



# Classe C Berline, Break et All-Terrain

Brochure Mercedes-Benz au 30 avril 2024



## EXTERIEUR

Baguette de ligne de ceinture en aluminium poli  
 Cache sur les montants B en finition noir brillant  
 Capot moteur avec bossages  
 Couvercle de coffre avec étoile Mercedes chromée brillante et baguette décorative sur la poignée chromée brillante  
 Entourage des vitres latérales en aluminium poli  
 Longérons peints dans le ton carrosserie  
 Rampes de toit en aluminium poli (uniquement disponibles pour la Classe C Break)

## INTERIEUR

Accoudoir central arrière rabattable avec double porte-gobelet  
 Accoudoir central avant pour conducteur et passager avec bac de rangement intégré, deux prises USB et un slot SD  
 Boîte à gants éclairée  
 Buses d'aération avec éléments chromés argentés  
 Cache-bagages avec filet de sécurité EASY-PACK (Classe C Break uniquement)  
 Console centrale en finition noir brillant avec plaque chromée argentée  
 Dossiers des sièges arrière rabattables selon un rapport de 40/20/40  
 Eclairage d'ambiance 64 couleurs  
 Éclairage de proximité avec projection du logo  
 Pack d'éclairage intérieur :  
 - Boîte à gants éclairée  
 - Eclairage Wireless Mobile Interface et du support pour téléphones portables  
 - Eclairage du vide-poches dans la console centrale et du double porte-gobelet  
 - Eclairage du bac de rangement sous l'accoudoir de la console centrale  
 - Deux éclairages de courtoisie à l'avant  
 - Deux spots de lecture dans l'unité de commande au toit  
 - Deux spots de lecture et fonction d'éclairage intérieur dans les poignées de maintien à l'arrière  
 - Eclairage du coffre ou du compartiment de chargement  
 Portes avec inserts décoratifs noirs brillants, bordure chromée argentée et commutateurs chromés argentés

## INFODIVERTISSEMENT & CONNECTIVITE

Capteur d'empreinte digitale  
 Connexion Bluetooth® pour téléphone portable  
 Écran central tactile LCD haute résolution de 30 cm (11,9") légèrement incliné vers le conducteur, en liaison avec système multimédia MBUX  
 Écran conducteur LCD de 31,2 cm (12,3")  
 Fonctionnalités élargies MBUX :  
 - Personnalisation (profils) et fonctions prédictives  
 - Assistant vocal MBUX avec compréhension vocale naturelle - activation via « Hey Mercedes »  
 - Fonction d'apprentissage de l'assistant vocal MBUX  
 - Borne Wi-Fi  
 - Radio internet  
 Intégration pour smartphone Android Auto™ et AppleCarPlay™  
 Module de communication (LTE) pour l'utilisation des services Mercedes me connect  
 Navigation MBUX Premium :  
 - Navigation par disque dur  
 - Navigation haute résolution avec vue satellite  
 - Live Traffic Information et communication Car-to-X (utilisable gratuitement pendant 3 ans à partir de l'activation)  
 - Calcul rapide de l'itinéraire en ligne avec prise en compte des informations routières actualisées en continu le long de l'itinéraire (utilisation gratuite pendant 3 ans à partir de l'activation)  
 - Fonction Send2Car : envoie des adresses sélectionnées via l'application au système de navigation du véhicule, par exemple des sites touristiques ou des restaurants  
 - Mise à jour des données cartographiques (utilisable gratuitement jusqu'à 7 ans à partir de l'activation)  
 - Services de navigation (utilisables gratuitement pendant 3 ans à partir de l'activation) : recherche libre de lieux et d'adresses au choix, vue détaillée de la carte avec informations météo (température) et possibilités de stationnement actuelles  
 Pack USB : 2 ports USB-C sous l'accoudoir central, permettant la transmission de données  
 Prééquipement pour la remise de clé numérique (Service gratuit pendant 3 ans à partir de l'activation)  
 Réception radio numérique DAB

## INFODIVERTISSEMENT & CONNECTIVITE

Services à distance :  
 - Prééquipement pour Mercedes me Charge, utilisation gratuite pendant 1 an à partir de l'activation (pour motorisations hybrides rechargeables)  
 - Interrogation à distance de l'état du véhicule : indique le kilométrage, la pression des pneus, le niveau de liquide lave-glace, etc.  
 - Chauffage additionnel/ventilation à l'arrêt  
 - Verrouillage et déverrouillage à distance des portes  
 - Toit ouvrant/vitres avec fermeture et ouverture à distance et fonction d'aération  
 - Personnalisation : enregistre dans le profil de conducteur personnalisé des réglages tels que les stations de radio ou les destinations de navigation et permet de les importer dans des véhicules dotés de la même génération télématique  
 - Emplacement du véhicule : indique l'emplacement du véhicule garé dans un périmètre d'environ 1,5 km  
 - Localisation du véhicule : transmet les coordonnées géographiques du véhicule en mouvement via le GPS (peut être désactivé dans le véhicule à tout moment, selon le modèle)  
 - Géolocalisation du véhicule : sélectionne une certaine zone et informe par message Push quand le véhicule quitte une zone définie au préalable ou y pénètre  
 - Alerte voiturier : informe via l'application lorsque le contact est mis/coupé et lorsque le véhicule se déplace en dehors d'un rayon défini (1 km, 2,5 km ou 5 km)  
 - Localiser le véhicule : les clignotants sont activés par le biais de l'application pour attirer l'attention sur le véhicule, par exemple dans un grand parking où il est difficile de se repérer  
 - Dépassement de la vitesse autorisée : établit également une liste indiquant quand et où la vitesse définie préalablement a été dépassée  
 - Fonction Send2Car : envoie via l'application des adresses sélectionnées au système de navigation du véhicule (lieux intéressants ou restaurants par exemple)  
 Système de recharge sans fil pour appareils mobiles dans le vide-poches de la console centrale avant  
 Système de sonorisation avec six haut-parleurs pour une puissance de 125 Watts

**CONFORT ET FONCTIONNALITES**

- Climatisation automatique THERMATIC à 2 zones avec filtre à charbons actifs contre la poussière, la suie, le pollen et les mauvaises odeurs
- Fonction de démarrage sans clé KEYLESS GO
- Hayon EASY-PACK avec ouverture et fermeture à commande électrique (Classe C Break uniquement)
- Indicateur de température extérieure
- Lève-vitres électriques (x4) à commande séquentielle et dispositif anti-pincement
- Manuel d'utilisation en français
- Pack Confort du coffre :
  - Dossiers électriquement rabattables à l'arrière
  - Ouverture et fermeture électrique du cache
  - Prise 12V dans le coffre
  - Collier de serrage sur la paroi droite
- Pack Confort Sièges avant :
  - Soutien lombaire électropneumatique à 4 réglages et réglage du maintien latéral, avec élément de commande sur le siège
  - Réglage électrique de l'inclinaison de l'assise, de la hauteur, du dossier, de la profondeur d'assise de 6 cm avec repose-jambes
  - Réglage mécanique de l'approche et des appuie-tête
- Pack Rangement :
  - Double porte-gobelet dans la console centrale (2 x 750 ml)
  - Vide-poches avec filet à gauche dans le compartiment de chargement
  - Sangle élastique à droite dans le compartiment de chargement (Classe C Break uniquement)
  - Caisse pliante sous le plancher de compartiment de chargement (non disponible sur les motorisations hybrides rechargeables)
  - 1 crochet pour sac supplémentaire à droite dans le compartiment de chargement
  - Logement avec bac de rangement à droite dans le compartiment de chargement
  - Poches aumônières au dos des sièges avant

**CONFORT ET FONCTIONNALITES**

- Pack Rétroviseurs :
  - Rétroviseurs extérieurs rabattables électriquement
  - Rétroviseur intérieur et rétroviseur extérieur côté conducteur à commutation jour/nuit automatique
  - Eclairage de proximité du rétroviseur extérieur pour l'éclairage de la zone d'accès, avec projection du logo Mercedes-Benz
- Pack Stationnement avec caméra de recul :
  - 12 capteurs à ultrasons : 6 sur le pare-chocs avant, 6 sur le pare-chocs arrière
  - Caméra de recul
  - Assistant de stationnement actif avec PARKTRONIC :
    - Détecte les places de stationnement en deçà de 35 km/h et régule le braquage, peut vous aider à accélérer, freiner et changer de rapport
    - Signale, jusqu'à une vitesse d'environ 10 km/h, la présence d'obstacles détectée devant ou derrière le véhicule, le système déclenche une alerte sonore et visuelle
  - Rear Cross Traffic Alert : Peut alerter le conducteur s'il détecte de la circulation transversale lors d'une sortie de stationnement en marche arrière. Si nécessaire, il déclenchera alors automatiquement un freinage d'urgence
  - Aide au départ Away Assist : peut réduire brièvement la vitesse de démarrage en cas de détection d'un obstacle situé à moins d'un mètre environ lors d'un changement de rapport à l'arrêt
- Sièges conducteur et passager avant chauffants
- Unité de commande au toit en finition noir brillant

**SECURITE ET TECHNIQUE**

- ABS (antiblocage de roues), ASR (antipatinage), BAS (freinage d'urgence assisté)
- ADAPTIVE BRAKE avec fonction HOLD, aide au démarrage encôte, préremplissage et séchage des freins par freinage en cas de pluie
- Affichage de l'état des ceintures arrière (bouclées/nonbouclées) sur le combiné d'instruments
- Airbag central entre le conducteur et le passager avant
- Airbag genoux pour le conducteur
- Airbags frontaux pour le conducteur et le passager
- Airbags latéraux conducteur et passager (airbags combinés thorax et bassin)

**SECURITE ET TECHNIQUE**

- Alternateur intégré avec réseau de bord 48V (sauf motorisations hybrides rechargeables)
- Assistant de feux de route :
  - Allumage et extinction automatique des feux de route
  - Caméra derrière le pare-brise
  - Détection des véhicules éclairés circulant devant ou arrivant en sens inverse
- Assistant de franchissement de ligne actif :
  - Intervention de braquage active : dans une plage de vitesse entre 60 et 200 km/h
  - Alerte : perceptible par le biais d'une vibration au niveau du volant
  - Assistant d'arrêt d'urgence actif : freine le véhicule jusqu'à immobilisation s'il ne constate aucune intervention pendant une longue période
- ATTENTION ASSIST : système de détection de somnolence
- Boîte de vitesses automatique 9 rapports 9G-TRONIC
- Capot moteur actif pour la protection des piétons
- Capteur de pluie et de luminosité
- Ceintures de sécurité 3 points avec rétracteur et limiteur d'effort (x4)
- Clignotants à commande confort par impulsions
- Colonne de direction réglable manuellement en hauteur et en profondeur
- Contrôle de la pression des pneumatiques
- Désactivation automatique de l'airbag passager
- DYNAMIC SELECT avec les programmes de conduite « ECO », « Confort », « Sport » et « Individual »
- ESP (régulation de comportement dynamique) avec assistant de conduite dynamique en virage
- Essuie-glaces avec détecteur de pluie
- Feux de stop adaptatifs
- Fixations iSize pour siège-enfant avec sangle Top Tether aux places extérieures arrière
- Fonction d'arrêt/redémarrage "Stop/Start ECO" avec commutateur de désactivation manuelle
- Frein de stationnement électrique (désactivation automatique lors du démarrage)
- Frein multicollision

SECURITE ET TECHNIQUE

Frein multicollision

Freinage d'urgence assisté actif (alerte visuelle et sonore en cas de risque de collision avec des véhicules, cyclistes et piétons, et freinage d'urgence autonome dans certaines conditions)

Gilet de sécurité fluorescent pour conducteur

Kit TIREFIT

Palettes de changement de rapport au volant

Pneumatiques été

Projecteurs LED Hautes Performances avec Assistant de feux de route

Régulateur de vitesse TEMPOMAT avec limiteur de vitesse

Sécurité enfant avec verrouillage manuel des portes arrière et électrique des vitres arrière

Système d'appel d'urgence

Système de contrôle de la pression des pneus

CHARGE (pour les motorisations hybrides rechargeables)

Batterie de 25,4 kWh de capacité brute

Chargeur embarqué courant alternatif (AC) 11 kW

Câble de charge pour boîtier mural et bornes de recharge publiques, 5m, droit, 22 kW

Câble de charge pour prise secteur, 5m, droit



	Avantgarde Line	AMG Line	All-Terrain	Business Line
<b>EXTERIEUR</b>				
Calandre avec étoile Mercedes intégrée et lamelle chromée, cadre chromé	●			●
Calandre exclusive All-Terrain avec étoile Mercedes intégrée et lamelle chromée			●	
Calandre avec motifs Mercedes-Benz, étoile Mercedes intégrée et lamelle argent iridium mat avec insert chromé		●		
Jantes alliage 43,2 cm (17") à 5 branches, finition noir brillant/naturel brillant	●		●	●
Jantes alliage AMG de 45,7 cm (18") à 5 branches, finition gris titane brillant		●		
Jupe arrière AMG façon diffuseur et insert chromé		●		
Jupe avant AMG avec prises d'air sportives et insert décoratif chromé		●		
Pare-chocs avant dynamique avec insert décoratif finition chromée brillante, et prises d'air avec grille en losanges, finition grainée noire	●			●
Pare-chocs avant exclusif All-Terrain avec insert décoratif finition noir brillant, prises d'air avec grille en losanges et protection antiencastrament			●	
Peinture métalisée				●
Vitrage athermique foncé pour la lunette et les vitres latérales arrière		●		
Pare-chocs arrière peint dans le ton carrosserie avec insert décoratif en finition chromée brillante	●			
Pare-chocs arrière noir grainé avec protection anti-encastrement			●	
Système d'échappement à 2 enjoliveurs de sortie d'échappement intégrés au pare-chocs		●		
Système d'échappement à deux sorties visibles intégrées au pare-chocs		●		
<b>INTERIEUR</b>				
Ciel de pavillon en tissu gris cristal	●		●	●
Ciel de pavillon en tissu noir		●		
Garnitures en ARTICO / microfibre DINAMICA noir avec surpiqûres contrastées grises		●		
Garnitures en ARTICO / tissu noir avec surpiqûres contrastées grises	●		●	●
Inserts décoratifs aspect losanges en finition gris argent	●		●	●
Inserts décoratifs en structure métallique		●		
Pédalier sport AMG en acier inoxydable brossé, avec picots en caoutchouc noirs		●		
Planche de bord dans le ton noir	●	●	●	●
Planche de bord et lignes de ceinture en ARTICO façon Nappa noir		●		
Sièges confort à l'avant	●		●	●
Sièges sport à l'avant		●		
Tapis de sol en velours	●			●
Tapis de sol noirs avec inscription AMG		●		
Tapis de sol en velours avec inscription All-Terrain			●	
Volant sport multifonction en cuir Nappa avec doubles branches horizontales, méplat dans la partie inférieure, perforé dans la zone de préhension, avec cache et palettes de changement de rapport chromées argentées		●		
Volant sport multifonction en cuir, cache chromé argenté	●		●	●

**SECURITE ET DYNAMISME**

	Avantgarde Line	AMG Line	All-Terrain	Business Line
Train de roulement AGILITY CONTROL abaissé de 15 mm avec système d'amortissement sélectif : système passif d'optimisation du comportement dynamique, de l'amortissement et de la stabilisation de trajectoire en fonction de l'état de la chaussée, sportivité accrue grâce au châssis surbaissé	●			●
Train de roulement confort avec 40 mm de garde au sol en plus			●	
Train de roulement sport avec direction directe sport		●		
Système de freinage avec disques de frein de plus grande dimension sur les essieux avant (sauf motorisations hybrides rechargeables)		●		
Deux programmes de conduite tout-terrain : Offroad et Offroad+ pour terrains difficiles			●	
Régulation de la vitesse dans les descentes difficiles (DSR)			●	

● = *équipement de série*



Mercedes-AMG



**EXTERIEUR**

Calandre spécifique AMG avec baguettes verticales en chrome brillant  
 Déflecteur AMG sur le couvercle de coffre dans le ton carrosserie (non valable pour le break)  
 Désignation de type spécifique à Mercedes-AMG sur le couvercle de coffre ou le hayon arrière  
 Habillages des bas de caisse AMG  
 Peinture noir

**INTERIEUR**

Accoudoir arrière rabattable avec double porte-gobelet  
 Accoudoir dans la console centrale pour conducteur et passager avec bac de rangement intégré  
 Baguettes de seuil éclairées avec monogramme « AMG »  
 Buses d'aération avec éléments chromés argentés  
 Ciel de pavillon en tissu noir  
 Console centrale en noir brillant avec barrette en chrome argenté  
 Dossiers des sièges arrière rabattables selon un rapport de 40/20/40  
 Eclairage d'ambiance étendu 64 couleurs  
 Eclairage de proximité avec projection du logo  
 Pack d'éclairage intérieur  
 Pédalier sport AMG en acier inoxydable brossé, avec picots en caoutchouc noirs  
 Planche de bord avec insert décoratif en finition structure métallique  
 Portes avec inserts décoratifs noirs brillants, bordure chromée argentée et commutateurs chromés argentés  
 Tapis de sol AMG noirs avec monogramme « AMG »  
 Tapis réversible dans l'espace de chargement (Classe C Break uniquement)  
 Unité de commande au toit en finition noir brillant  
 Vitrage athermique foncé pour la lunette et les vitres latérales arrière

**INFODIVERTISSEMENT & CONNECTIVITE**

Affichage tête haute  
 Capteur d'empreinte digitale  
 Connexion Bluetooth® pour téléphone portable  
 Contenus d'affichage spécifiques à Mercedes-AMG à l'écran conducteur et l'écran central

**INFODIVERTISSEMENT & CONNECTIVITE**

Écran central tactile LCD haute résolution de 30 cm (11,9") légèrement incliné vers le conducteur, en liaison avec système multimédia MBUX  
 Écran conducteur LCD de 31,2 cm (12,3")  
 Fonctionnalités élargies MBUX :  
 - Personnalisation (profils) et fonctions prédictives  
 - Assistant vocal MBUX avec compréhension vocale naturelle - activation via « Hey Mercedes »  
 - Fonction d'apprentissage de l'assistant vocal MBUX  
 - Borne Wi-Fi  
 - Radio internet  
 Intégration pour smartphone Android Auto™ et Apple CarPlay™  
 Module de communication (LTE) pour l'utilisation des services Mercedes me connect  
 Navigation MBUX Premium :  
 - Navigation par disque dur  
 - Navigation haute résolution avec vue satellite  
 - Live Traffic Information et communication Car-to-X (utilisable gratuitement pendant 3 ans à partir de l'activation)  
 - Calcul rapide de l'itinéraire en ligne avec prise en compte des informations routières actualisées en continu le long de l'itinéraire (utilisation gratuite pendant 3 ans à partir de l'activation)  
 - Fonction Send2Car : envoie des adresses sélectionnées via l'application au système de navigation du véhicule, par exemple des sites touristiques ou des restaurants  
 - Mise à jour des données cartographiques (utilisable gratuitement jusqu'à 7 ans à partir de l'activation)  
 - Services de navigation (utilisables gratuitement pendant 3 ans à partir de l'activation) : recherche libre de lieux et d'adresses au choix, vue détaillée de la carte avec informations météo (température) et possibilités de stationnement actuelles  
 Pack USB : 2 ports USB-C sous l'accoudoir central, permettant la transmission de données  
 Prééquipement pour la remise de clé numérique (Service gratuit pendant 3 ans à partir de l'activation)  
 Réalité augmentée pour la navigation MBUX  
 Réception radio numérique DAB

**INFODIVERTISSEMENT & CONNECTIVITE**

Services à distance :  
 - Prééquipement pour Mercedes me Charge, utilisation gratuite pendant 1 an à partir de l'activation (pour motorisations hybrides rechargeables)  
 - Interrogation à distance de l'état du véhicule : indique le kilométrage, la pression des pneus, le niveau de liquide lave-glace, etc.  
 - Chauffage additionnel/ventilation à l'arrêt  
 - Verrouillage et déverrouillage à distance des portes  
 - Toit ouvrant/vitres avec fermeture et ouverture à distance et fonction d'aération  
 - Personnalisation : enregistre dans le profil de conducteur personnalisé des réglages tels que les stations de radio ou les destinations de navigation et permet de les importer dans des véhicules dotés de la même génération télématique  
 - Emplacement du véhicule : indique l'emplacement du véhicule garé dans un périmètre d'environ 1,5 km  
 - Localisation du véhicule : transmet les coordonnées géographiques du véhicule en mouvement via le GPS (peut être désactivé dans le véhicule à tout moment, selon le modèle)  
 - Géolocalisation du véhicule : sélectionne une certaine zone et informe par message Push quand le véhicule quitte une zone définie au préalable ou y pénètre  
 - Alerte voiturier : informe via l'application lorsque le contact est mis/coupé et lorsque le véhicule se déplace en dehors d'un rayon défini (1 km, 2,5 km ou 5 km)  
 - Localiser le véhicule : les clignotants sont activés par le biais de l'application pour attirer l'attention sur le véhicule, par exemple dans un grand parking où il est difficile de se repérer  
 - Dépassement de la vitesse autorisée : établit également une liste indiquant quand et où la vitesse définie préalablement a été dépassée  
 - Fonction Send2Car : envoie via l'application des adresses sélectionnées au système de navigation du véhicule (lieux intéressants ou restaurants par exemple)  
 Système de recharge sans fil pour appareils mobiles dans le vide-poches de la console centrale avant  
 Système de sonorisation 3D-Surround Burmester® avec 15 haut-parleurs et puissance du système de 710 W

**CONFORT ET FONCTIONNALITES**

- Climatisation automatique THERMOTRONIC à 4 zones
- DIGITAL LIGHT avec fonction de projection :
  - Système HD avec module de projection (plus de 1,3 million de pixels par projecteur) et module d'arrière-plan MULTIBEAM LED
  - Assistant de feux de route adaptatifs Plus
  - Portée des feux de route ULTRA RANGE
  - Fonctions de projection DIGITAL LIGHT
- Hayon EASY-PACK avec ouverture et fermeture à commande électrique (Classe C Break uniquement)
- Indicateur de température extérieur
- Lève-vitres électriques (x4) à commande séquentielle et dispositif anti-pincement
- Manuel d'utilisation en français
- Pack Confort KEYLESS-GO :
  - Système d'autorisation à l'accès et à la conduite KEYLESS-GO
  - Clé de véhicule électronique : communique avec le véhicule dans un périmètre de 2 mètres autour de la porte véhicule concernée
  - Poignées de porte avec inserts chromés
  - Fermeture à distance du couvercle de coffre (uniquement valable pour la Classe C Berline)
  - Hayon de coffre EASY-PACK (uniquement valable pour la Classe C Break)
- Pack Mémoires :
  - Sièges conducteur et passager, colonne de direction et rétroviseurs extérieurs à réglage électrique avec fonction Mémoire
  - Réglage électrique de l'approche des sièges et de la hauteur des appuie-tête
  - 3 possibilités d'enregistrement des réglages pour le conducteur et le passager avant
  - Soutien lombaire (4 réglages) côtés conducteur et passager
  - Réglage de la profondeur d'assise avec coussins sans interstice
  - Fonction de positionnement PRE-SAFE® pour le siège passager

**CONFORT ET FONCTIONNALITES**

- Pack Rangement :
  - Double porte-gobelet dans la console centrale (2 x 750 ml)
  - Vide-poches avec filet à gauche dans le compartiment de chargement
  - Sangle élastique à droite dans le compartiment de chargement (Classe C Break uniquement)
  - Caisse pliante sous le plancher de compartiment de chargement (non disponible sur les motorisations hybrides rechargeables)
  - 1 crochet pour sac supplémentaire à droite dans le compartiment de chargement
  - Logement avec bac de rangement à droite dans le compartiment de chargement
  - Poches aumônières au dos des sièges avant
- Pack Stationnement avec caméras panoramiques : assistant de stationnement actif avec PARKTRONIC et caméras panoramiques
- Rétroviseur intérieur et rétroviseur extérieur côté conducteur à commutation jour/nuit automatique
- Rétroviseurs extérieurs rabattables électriquement
- Sièges conducteur et passager avant chauffants
- Système de recharge sans fil pour appareils mobiles dans le vide-poches de la console centrale avant
- Toit ouvrant panoramique
- Volant Performance AMG à 3 branches, méplat dans sa partie inférieure, enjoliveur de volant chromé argenté avec monogramme AMG, panneau de commande tactile et palettes galvanisées de changement de rapport au volant

**SECURITE ET TECHNIQUE**

- ABS (antiblocage de roues), ASR (antipatinage), BAS (freinage d'urgence assisté)
- ADAPTIVE BRAKE avec fonction HOLD, aide au démarrage en côte, préremplissage et séchage des freins par freinage en cas de pluie
- Affichage de l'état des ceintures arrière (bouclées/non bouclées) sur le combiné d'instruments
- Airbag central entre le conducteur et le passager avant
- Airbag genoux pour le conducteur
- Airbags frontaux pour le conducteur et le passager

**SECURITE ET TECHNIQUE**

- Airbags latéraux conducteur et passager (airbags combinés thorax et bassin)
- Airbags rideaux
- Assistant de limitation de vitesse grâce à une caméra derrière le pare-brise :
  - Détecte la vitesse maximale autorisée sur la route actuellement parcourue, en se basant sur les panneaux de signalisation
  - En cas d'absence de signalisation, des informations supplémentaires telles que la largeur de la voie peuvent être utilisées pour déterminer la vitesse maximale autorisée
  - Affichage des limitations de vitesse et des panneaux supplémentaires sur le combiné d'instruments ainsi que sur l'affichage tête haute optionnel
  - Alerte visuelle ou alerte visuelle et sonore en cas de dépassement de la vitesse maximale autorisée (possibilité de seuil de tolérance jusqu'à 10 km/h)
- Assistant de stabilisation en cas de vent latéral
- ATTENTION ASSIST : système de détection de somnolence
- Avertisseur d'angle mort avec avertisseur de sortie du véhicule à l'arrêt
- Avertisseur de franchissement de ligne actif
- Boîte de vitesse automatique à 9 rapports 9G SPEEDSHIFT MCT AMG
- Capot moteur actif pour la protection des piétons
- Capteur de pluie et de luminosité
- Désactivation automatique de l'airbag passager
- Détecteur de panneaux de signalisation
- Direction paramétrique AMG à 3 niveaux avec démultiplication variable du boîtier de direction en fonction du programme de conduite
- DYNAMIC SELECT AMG : sélecteur des modes de conduite
- Feux de stop adaptatifs
- Fixations iSize pour siège-enfant avec sangle Top Tether aux places extérieures arrière
- Frein multicollision
- Freinage d'urgence assisté actif (alerte visuelle et sonore en cas de risque de collision avec des véhicules, cyclistes et piétons, et freinage d'urgence autonome dans certaines conditions)
- Kit TIREFIT

## SECURITE ET TECHNIQUE

Régulateur de vitesse TEMPOMAT avec limiteur de vitesse

Réservoir de carburant 66 litres

Roues arrières directrices avec angle de braquage jusqu'à un angle de 2,5°

Système d'appel d'urgence

Système de contrôle de la pression des pneus

Touches au volant AMG avec contacteur à impulsions à gauche et sélecteur à droite.

Fonctionnalité attribuable librement pour les fonctions AMG – par exemple :

- Sélection directe du manuel de la boîte de vitesses AMG

- Réglage du train de roulement adaptatif

- Activation/désactivation de la régulation du comportement dynamique (ESP®)

- Commande de la régulation du comportement dynamique intégrée DYNAMICS AMG

- Sélection des programmes de conduite DYNAMIC SELECT AMG et affichage du programme actuellement sélectionné

Train de roulement AMG RIDE CONTROL avec amortissement adaptatif

Turbocompresseur électrique avec technologie E-turbo issue de la Formule 1

## CHARGE (pour la motorisation 63 S E Performance)

Batterie de 6,1 kWh de capacité brute

Chargeur embarqué courant alternatif (AC) 3,7 kW

Câble de charge pour boîtier mural et bornes de recharge publiques, 5m, droit

Câble de charge pour prise secteur, 5m, droit

	AMG C 43 4MATIC	AMG C 63 S E Performance
<b>EXTERIEUR</b>		
Jupe avant AMG avec prises d'air sportives à deux lamelles latérales, ailettes en noir brillant	●	
Jupe avant AMG avec bordure centrale inférieure du pare-chocs avant finition noir brillant, grandes prises d'air pouvant se fermer, commandées en fonction des besoins, lamelles et ailettes en finition noir brillant sur les côtés et splitter avant chromé mat		●
Capot moteur spécifique avec bossages et une grande sortie d'air centrale avec cache		●
Plaque avec l'inscription « TURBO ELECTRIFIED » sur les ailes avant	●	
Ailes avant élargies avec inscription « TURBO E PERFORMANCE »		●
Jupe arrière AMG façon diffuseur en noir brillant avec deux doubles sorties d'échappement rondes chromées brillantes	●	
Jupe arrière AMG avec planche de diffuseur en noir brillant avec quatre ailettes de diffuseur et plaque en finition chrome mat, doubles sorties d'échappement trapézoïdales finition chrome brillant		●
Jantes alliage AMG 45,7 cm (18") à 10 branches, optimisées sur le plan aérodynamique, finition gris tantale/naturel brillant	●	
Jantes alliage AMG 50,8 cm (20") à 10 doubles branches peintes en noir et polies, à l'aérodynamique optimisée		●
Désignation de type AMG sur le couvercle de coffre avec monogramme « AMG » à gauche et « C 43 » à droite	●	
Désignation de type AMG sur le couvercle de coffre avec monogramme « AMG » à gauche et « C 63 S » à droite		●
<b>INTERIEUR</b>		
Sièges sport avec coutures spécifiques à Mercedes-AMG et appuie-tête redessiné	●	
Sièges sport avec coutures spécifiques à Mercedes-AMG et logo AMG sur l'appuie-tête		●
Garniture en ARTICO / microfibre MICROCUT noire avec surpiqûres contrastées rouges	●	
Garniture en ARTICO / microfibre MICROCUT noire avec surpiqûres contrastées gris magma		●
Planche de bord et lignes de ceinture en ARTICO noir avec surpiqûres contrastées rouges	●	
Planche de bord et lignes de ceinture des portes en ARTICO noir avec surpiqûres contrastées gris magma		●
Volant Performance AMG à 3 branches en cuir Nappa	●	
Volant Performance AMG à 3 branches en cuir Nappa / microfibre MICROCUT		●
Ceintures de sécurité rouges	●	
Ceintures de sécurité noires		●
<b>SECURITE ET DYNAMISME</b>		
Transmission intégrale 4MATIC AMG	●	
Transmission intégrale 4MATIC+ Performance AMG avec distribution du couple entièrement variable		●
Système de freinage composite hautes performances AMG avec étriers de frein peints en gris argent et monogramme AMG à l'avant :		
- Avant : étrier 4 pistons et disque de 370x36mm de diamètre	●	
- Arrière : étrier 1 piston et disque de 320x24 mm de diamètre		
Système de freinage composite hautes performances AMG avec étriers de frein peints en rouge et monogramme AMG à l'avant :		
- Avant : étrier 6 pistons et disque de 390x36mm de diamètre		●
- Arrière : étrier 1 piston et disque de 360x26 mm de diamètre		

	AMG C 43 4MATIC	AMG C 63 S E Performance
<b>SECURITE ET DYNAMISME</b>		
Silentblocs moteur dynamiques AMG		●
AMG Real Performance Sound		●
AMG Driver's Package : vitesse maximale relevée à 280 km/h pour la berline et à 270 km/h pour le break		●
Programme de conduite AMG DYNAMIC SELECT avec modes de conduite supplémentaire (dont « RACE »)		●
Module d'entraînement électrique sur le train arrière : moteur électrique, boîte de vitesses à 2 rapports et différentiel électronique à glissement limité		●
<b>CHARGE</b>		
Batterie Hautes Performances AMG, capacité 6,1 kWh		
Chargeur embarqué courant alternatif (AC) 3,7 kW		●
Câble de charge pour boîtier mural et bornes de recharge publiques, 5m		●
Câble de charge pour prise secteur, 5m		●

## Données techniques Classe C Berline

MOTEUR	C 200	C 200 d	C 220 d	C 220 d 4MATIC	AMG C 43 4MATIC
Nombre de cylindres	4 cylindres en ligne	4 cylindres en ligne	4 cylindres en ligne	4 cylindres en ligne	4 cylindres en ligne
Cylindrée (cm <sup>3</sup> )	1.496	1.993	1.993	1.993	1.991
Puissance thermique (kW [ch])	150 [204]	120 [163]	147 [200]	147 [200]	310 [421]
Puissance électrique (kW [ch])	17 [23]	15 [20]	15 [20]	15 [20]	10 [14]
Couple nominal maxi (Nm)	300	380	440	440	500
Puissance administrative (CV)	11	9	11	11	29
Norme antipollution	Euro 6e-ISC-FCM	Euro 6e-ISC-FCM	Euro 6e-ISC-FCM	Euro 6e-ISC-FCM	Euro 6e-ISC-FCM
Energie	Essence + alterno-démarrreur 48V	Diesel + alterno-démarrreur 48V	Diesel + alterno-démarrreur 48V	Diesel + alterno-démarrreur 48V	Essence + alterno-démarrreur 48V
<b>PERFORMANCE</b>					
Vitesse maxi (km/h)	246	230	245	239	250
Accélération 0 à 100 km/h (s)	7,3	7,7	7,3	7,4	4,6
<b>CONSOMMATIONS / EMISSIONS (WLTP)*</b>					
Consommation cycle combiné (L/100km)	6,4 - 7,1	4,6 - 5,2	4,5 - 5,2	4,8 - 5,5	8,7 - 9,0
Emissions de CO <sub>2</sub> cycle combiné (g/km)	144 - 162	120 - 137	119 - 135	127 - 144	196 - 205
<b>TRANSMISSION</b>					
Transmission	Propulsion	Propulsion	Propulsion	4 roues motrices 4MATIC	4 roues motrices 4MATIC
Boîte de vitesses	9G-TRONIC	9G-TRONIC	9G-TRONIC	9G-TRONIC	9G-TRONIC
<b>MASSE</b>					
A vide en ordre de marche (kg)	1 695	1 790	1 795	1 845	1 810
Charge utile (kg)	570	560	560	555	510
Remorque non freinée/freinée (kg)	750 / 1 800	750 / 1 800	750 / 1 800	750 / 1 800	750 / 1 800
<b>DIMENSIONS</b>					
Diamètre de braquage mur à mur (m)	11,07	11,07	11,07	11,45	11,98
Volume du coffre (L)	455	455	455	455	455
Capacité du réservoir/dont réserve (L)	66 / 7	66 / 7	66 / 7	66 / 7	66 / 7

\*Dépend de l'équipement optionnel choisi

## Données techniques Classe C Berline Hybrides Rechargeables

<b>MOTEUR</b>	<b>C 300 e Hybrid EQ</b>	<b>C 400 e 4MATIC Hybrid EQ</b>	<b>C 300 d e Hybrid EQ</b>	<b>C 300 d e 4MATIC Hybrid EQ</b>	<b>AMG C 63 S E Performance</b>
Nombre de cylindres	4 cylindres en ligne	4 cylindres en ligne	4 cylindres en ligne	4 cylindres en ligne	4 cylindres en ligne
Cylindrée (cm <sup>3</sup> )	1.999	1.999	1.993	1.993	1.991
Puissance thermique (kW [ch])	150 [204]	185 [252]	145 [197]	145 [197]	350 [476]
Puissance électrique (kW [ch])	95 [129]	95 [129]	95 [129]	95 [129]	150 [204]
Puissance cumulée maximale (kW [ch])	230 [313]	280 [381]	230 [313]	230 [313]	500 [680]
Couple thermique (Nm) / électrique (Nm)	320 / 440	400 / 440	440 / 440	440 / 440	545 / 320
Couple combiné maximal (Nm)	550	650	700	700	1 020
Capacité brute de la batterie (kWh)	25,4	25,4	25,4	25,4	6,1
Puissance administrative (CV)	11	15	11	11	37
Norme antipollution	Euro 6e-ISC-FCM	Euro 6e-ISC-FCM	Euro 6e-ISC-FCM	Euro 6e-ISC-FCM	Euro 6e-ISC-FCM
Energie	Hybride rechargeable essence	Hybride rechargeable essence	Hybride rechargeable diesel	Hybride rechargeable diesel	Hybride rechargeable essence
<b>PERFORMANCE</b>					
Vitesse maxi (km/h)	245	250	243	232	280
Accélération 0 à 100 km/h (s)	6,1	5,4	6,2	6,3	3,4
<b>CONSOMMATIONS / EMISSIONS (WLTP)*</b>					
Consommation de carburant cycle combiné (L/100km)	0,5 - 0,8	0,6 - 0,9	0,4-0,6	0,5 - 0,6	7,3
Emissions de CO <sub>2</sub> cycle combiné (g/km)	12-17	14-19	11-15	12-16	156
Autonomie électrique cycle urbain (km)	96 - 116	96 - 112	99 - 115	95 - 111	14
Autonomie électrique cycle mixte (km)	101 - 114	95 - 107	99 - 115	93 - 102	11
<b>TRANSMISSION</b>					
Transmission	Propulsion	4 roues motrices 4MATIC	Propulsion	4 roues motrices 4MATIC	AMG 4MATIC+
Boîte de vitesses	9G-TRONIC	9G-TRONIC	9G-TRONIC	9G-TRONIC	AMG 9G-TRONIC
<b>MASSE</b>					
A vide en ordre de marche (kg)	2 085	2 130	2 140	2 195	2 165
Charge utile (kg)	530	540	525	480	485
Remorque non freinée/freinée (kg)	750 / 1 800	750 / 1 800	750 / 1 800	750 / 1 800	750 / 1 800
<b>DIMENSIONS</b>					
Diamètre de braquage mur à mur (m)	11,07	11,45	11,07	11,45	12,1
Volume du coffre (L)	315	315	315	315	280
Capacité du réservoir/dont réserve (L)	50 / 7	50 / 7	50 / 7	50 / 7	60 / 10

\*Dépend de l'équipement optionnel choisi

## Données techniques Classe C Break

MOTEUR	C 200	C 200 d	C 220 d	C 220 d 4MATIC	C 200 4MATIC All-Terrain	C 220 d 4MATIC All-Terrain	AMG C 43 4MATIC
Nombre de cylindres	4 cylindres en ligne	4 cylindres en ligne	4 cylindres en ligne	4 cylindres en ligne	4 cylindres en ligne	4 cylindres en ligne	4 cylindres en ligne
Cylindrée (cm <sup>3</sup> )	1.496	1.993	1.993	1.993	1.496	1.993	1.991
Puissance thermique (kW [ch])	150 [204]	120 [163]	145 [197]	145 [197]	150 [204]	145 [197]	300 [408]
Puissance électrique (kW [ch])	15 [20]	15 [20]	15 [20]	15 [20]	15 [20]	15 [20]	10 [14]
Couple nominal maxi (Nm)	300	380	440	440	300	440	500
Puissance administrative (CV)	11	9	11	11	11	11	29
Norme antipollution	Euro 6e-ISC-FCM	Euro 6e-ISC-FCM	Euro 6e-ISC-FCM	Euro 6e-ISC-FCM	Euro 6e-ISC-FCM	Euro 6e-ISC-FCM	Euro 6e-ISC-FCM
Energie	Essence + alerno-démarrreur 48V	Diesel + alerno-démarrreur 48V	Diesel + alerno-démarrreur 48V	Diesel + alerno-démarrreur 48V	Essence + alerno-démarrreur 48V	Diesel + alerno-démarrreur 48V	Essence + alerno-démarrreur 48V
<b>PERFORMANCE</b>							
Vitesse maxi (km/h)	240	226	242	237	231	231	250
Accélération 0 à 100 km/h (s)	7,5	7,8	7,4	7,5	7,5	7,8	4,7
<b>CONSOMMATIONS / EMISSIONS (WLTP)*</b>							
Consommation cycle combiné (L/100km)	6,6 - 7,4	4,8 - 5,4	4,7 - 5,3	5,0 - 5,6	6,9 - 7,8	5,0 - 5,6	9,0 - 9,5
Emissions de CO <sub>2</sub> cycle combiné (g/km)	149 - 167	125 - 141	124 - 140	131 - 147	157 - 177	132 - 148	206 - 216
<b>TRANSMISSION</b>							
Transmission	Propulsion	Propulsion	Propulsion	4 roues motrices 4MATIC	4 roues motrices 4MATIC	4 roues motrices 4MATIC	4 roues motrices 4MATIC
Boîte de vitesses	9G-TRONIC	9G-TRONIC	9G-TRONIC	9G-TRONIC	9G-TRONIC	9G-TRONIC	9G-TRONIC
<b>MASSE</b>							
A vide en ordre de marche (kg)	1 765	1 845	1 855	1 905	1 825	1 940	1 885
Charge utile (kg)	560	555	545	505	545	460	515
Remorque non freinée/freinée (kg)	750 / 1 800	750 / 1 800	750 / 1 800	750 / 1 800	750 / 1 800	750 / 1 800	750 / 1 800
<b>DIMENSIONS</b>							
Diamètre de braquage mur à mur (m)	11,07	11,07	11,07	11,45	11,5	11,5	11,98
Volume du coffre (L)	490	490	490	490	490	490	455
Capacité du réservoir/dont réserve (L)	66 / 7	66 / 7	66 / 7	66 / 7	50 / 7	66 / 7	66 / 7

\*Dépend de l'équipement optionnel choisi

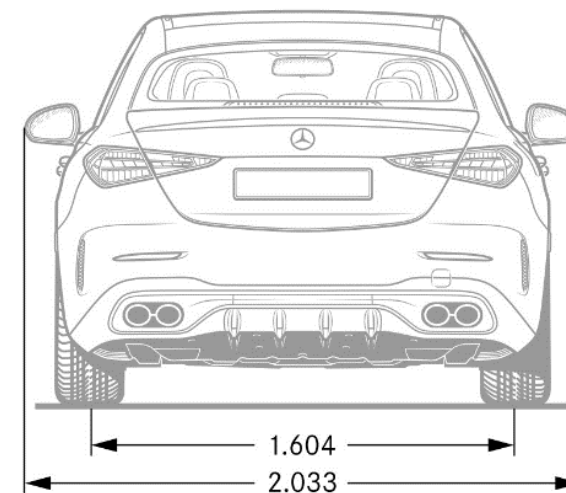
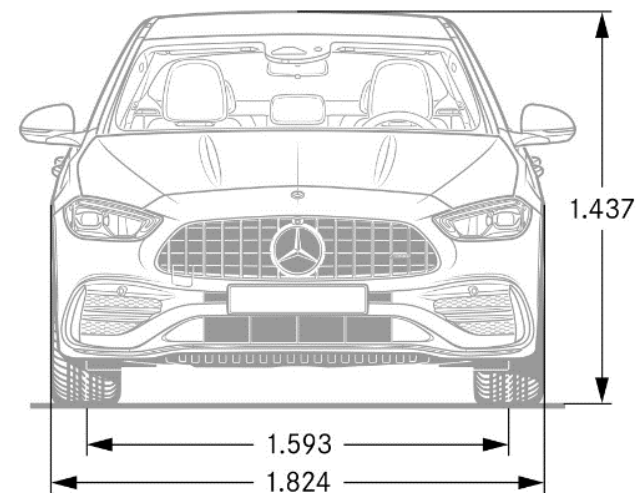
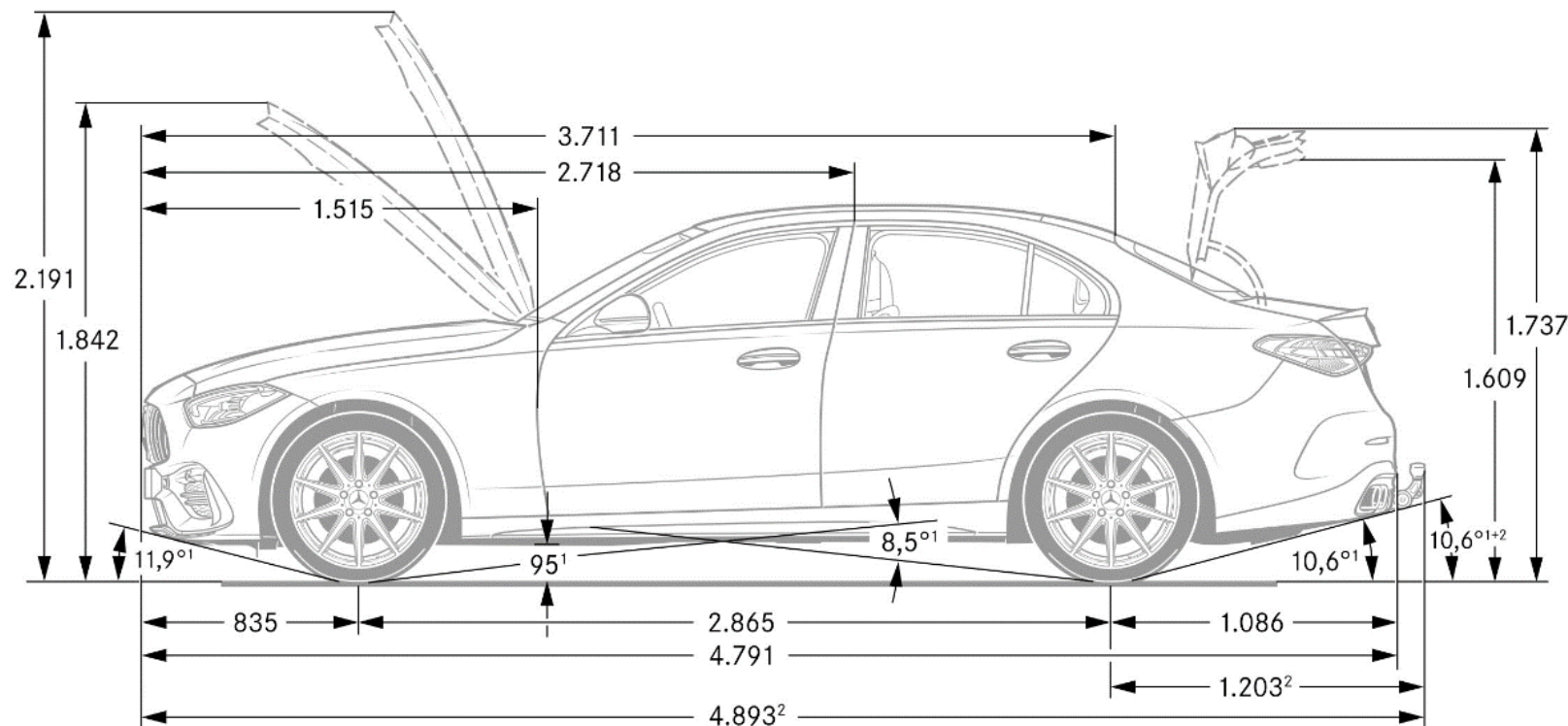
## Données techniques Classe C Break Hybrides Rechargeables

<b>MOTEUR</b>	<b>C 300 e Hybrid EQ</b>	<b>C 300 d e Hybrid EQ</b>	<b>C 300 d e 4MATIC Hybrid EQ</b>	<b>AMG C 63 S E Performance</b>
Nombre de cylindres	4 cylindres en ligne	4 cylindres en ligne	4 cylindres en ligne	4 cylindres en ligne
Cylindrée (cm³)	1.999	1.993	1.993	1.991
Puissance thermique (kW [ch])	150 [204]	145 [197]	145 [197]	350 [476]
Puissance électrique (kW [ch])	95 [129]	95 [129]	95 [129]	150 [204]
Puissance cumulée maximale (kW [ch])	230 [313]	230 [313]	230 [313]	500 [680]
Couple thermique (Nm) / électrique (Nm)	320 / 440	440 / 440	440 / 440	545 / 320
Couple combiné maximal (Nm)	550	700	700	1 020
Capacité brute de la batterie (kWh)	25,4	25,4	25,4	6,1
Puissance administrative (CV)	11	11	11	37
Norme antipollution	Euro 6e-ISC-FCM	Euro 6e-ISC-FCM	Euro 6e-ISC-FCM	Euro 6e-ISC-FCM
Energie	Hybride rechargeable essence	Hybride rechargeable diesel	Hybride rechargeable diesel	Hybride rechargeable essence
<b>PERFORMANCE</b>				
Vitesse maxi (km/h)	240	241	235	270
Accélération 0 à 100 km/h (s)	6,2	6,3	6,2	3,4
<b>CONSOMMATIONS / EMISSIONS (WLTP)*</b>				
Consommation de carburant cycle combiné (L/100km)	0,6-0,8	0,4 - 0,6	0,5-0,7	6,9
Emissions de CO <sub>2</sub> cycle combiné (g/km)	13-18	12-16	13-18	156
Autonomie électrique cycle urbain (km)	99 - 112	97 - 113	94 - 108	14
Autonomie électrique cycle mixte (km)	95 - 113	97 - 112	91 - 100	11
<b>TRANSMISSION</b>				
Transmission	Propulsion	Propulsion	4 roues motrices 4MATIC	AMG 4MATIC+
Boîte de vitesses	9G-TRONIC	9G-TRONIC	9G-TRONIC	AMG 9G-TRONIC
<b>MASSE</b>				
A vide en ordre de marche (kg)	2 120	2 185	2 235	2 190
Charge utile (kg)	535	490	460	485
Remorque non freinée/freinée (kg)	750 / 1 800	750 / 1 800	750 / 1 800	750 / 1 800
<b>DIMENSIONS</b>				
Diamètre de braquage mur à mur (m)	11,07	11,07	11,45	12,1
Volume du coffre (L)	315	315	315	280
Capacité du réservoir/dont réserve (L)	50 / 7	50 / 7	50 / 7	60 / 10

\*Dépend de l'équipement optionnel choisi



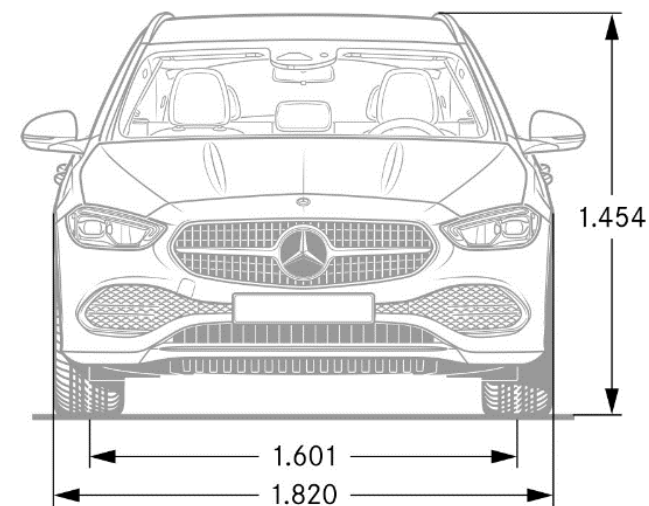
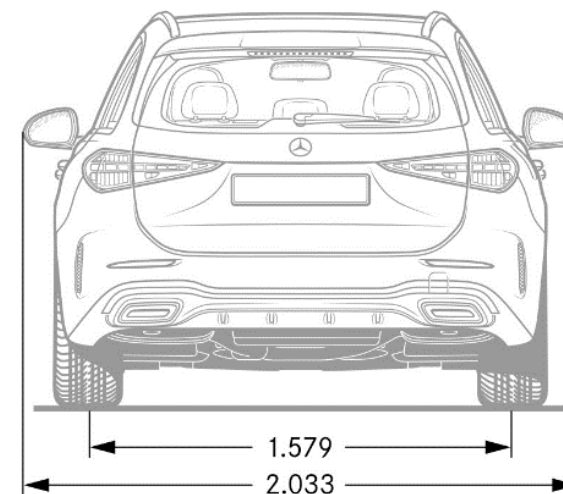
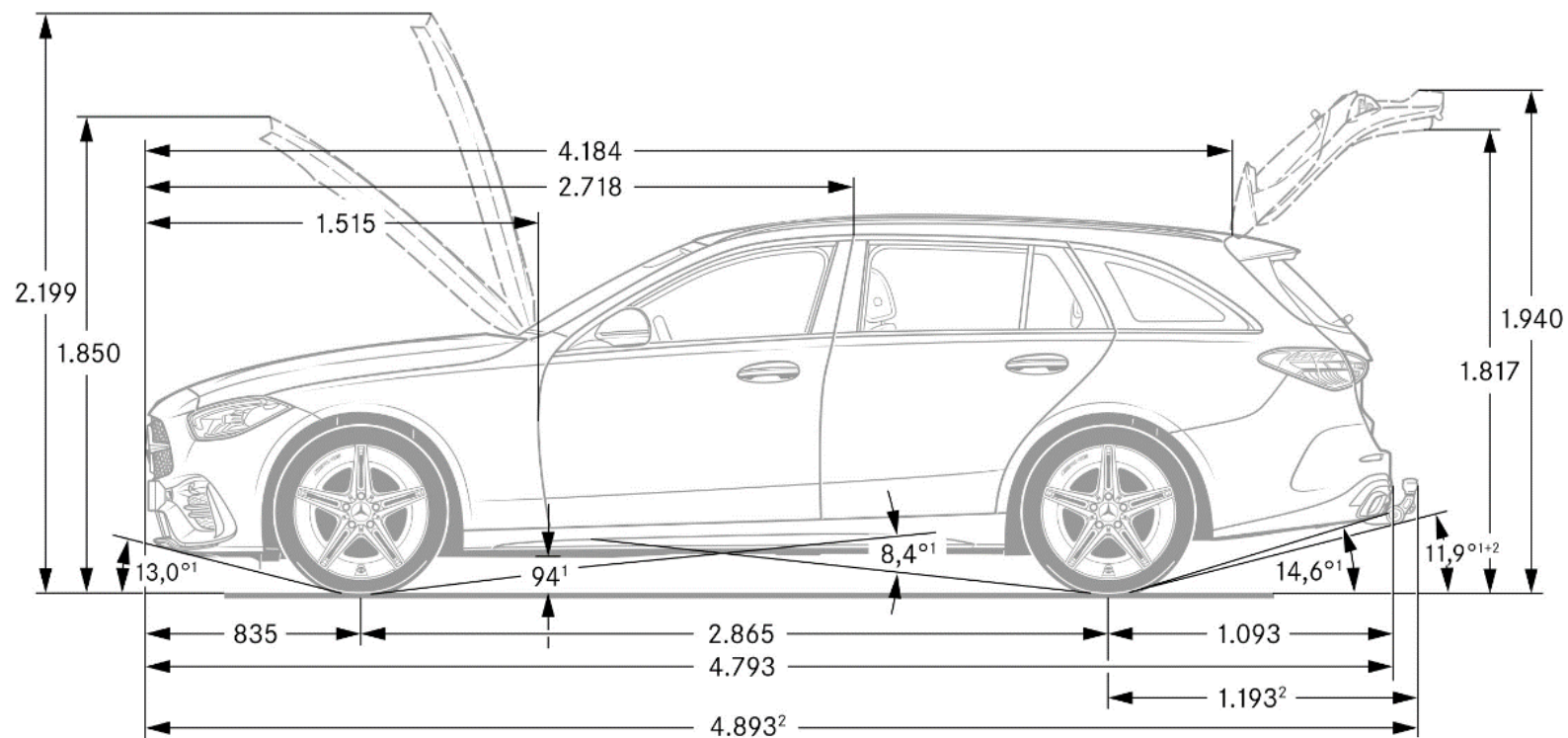
# Dimensions AMG C 43 Berline



- 1) Pour P.T.A.C.
- 2) Avec adaptateur de plaque d'immatriculation (6 mm)
- 3) Avec dispositif d'attelage et capuchon de protection (option)
- Cotes à vide

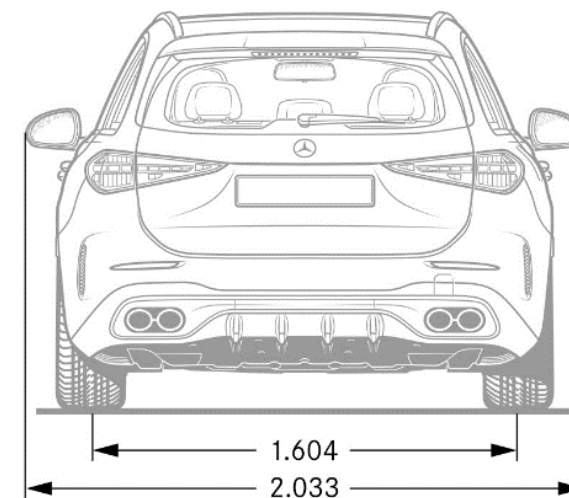
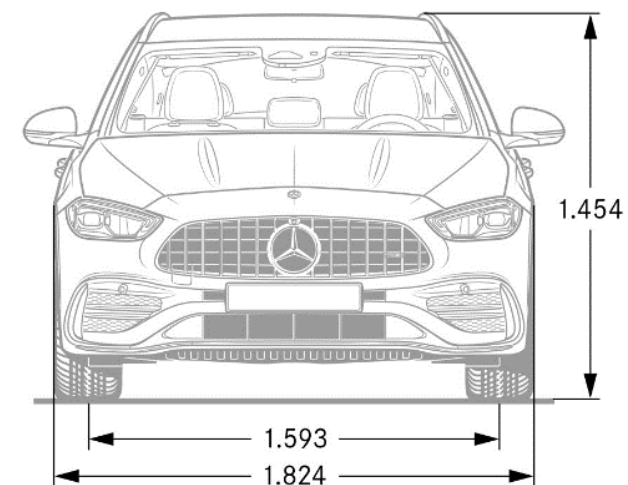
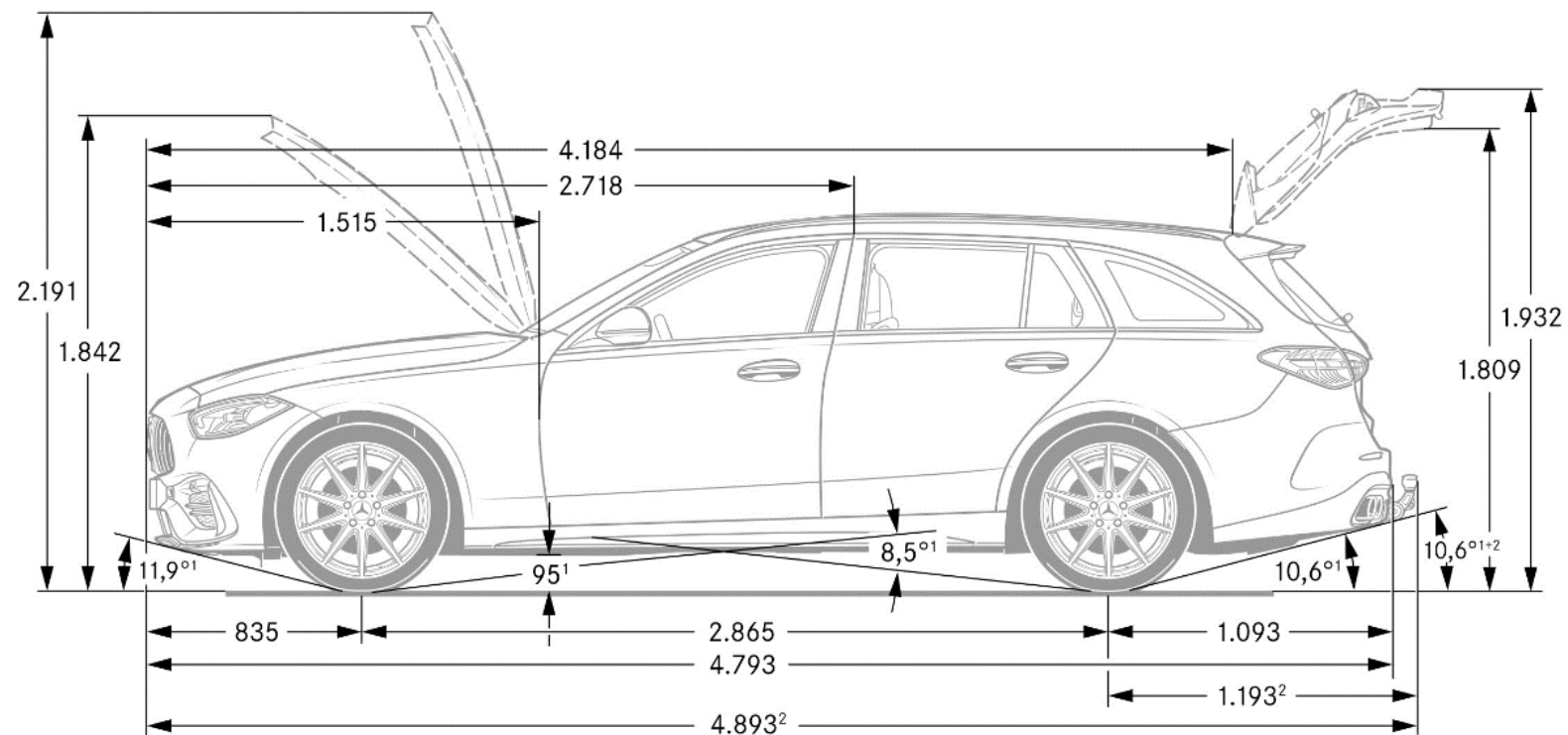


# Dimensions Classe C Break



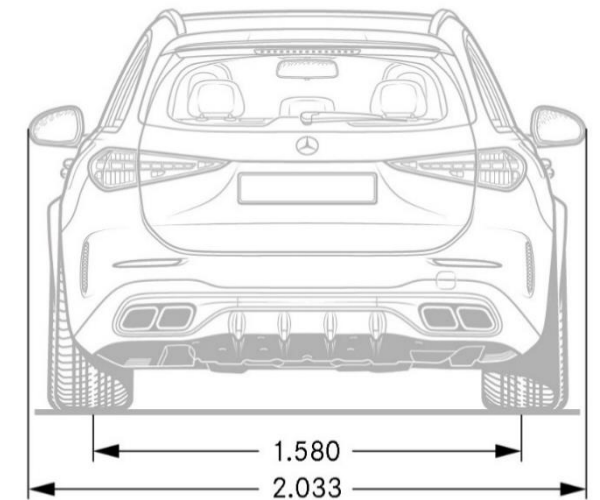
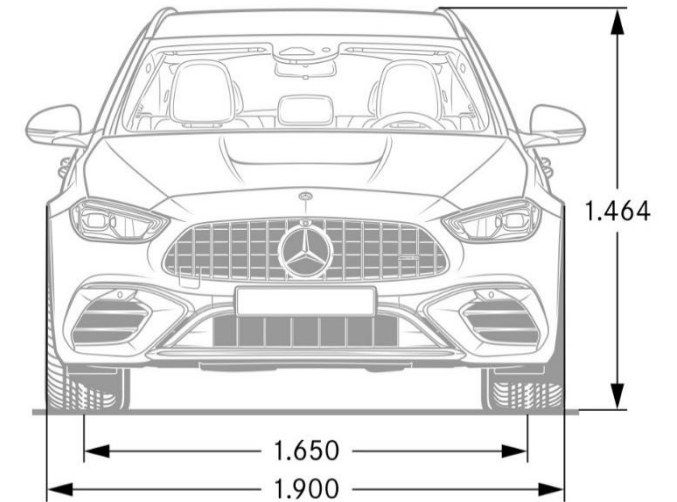
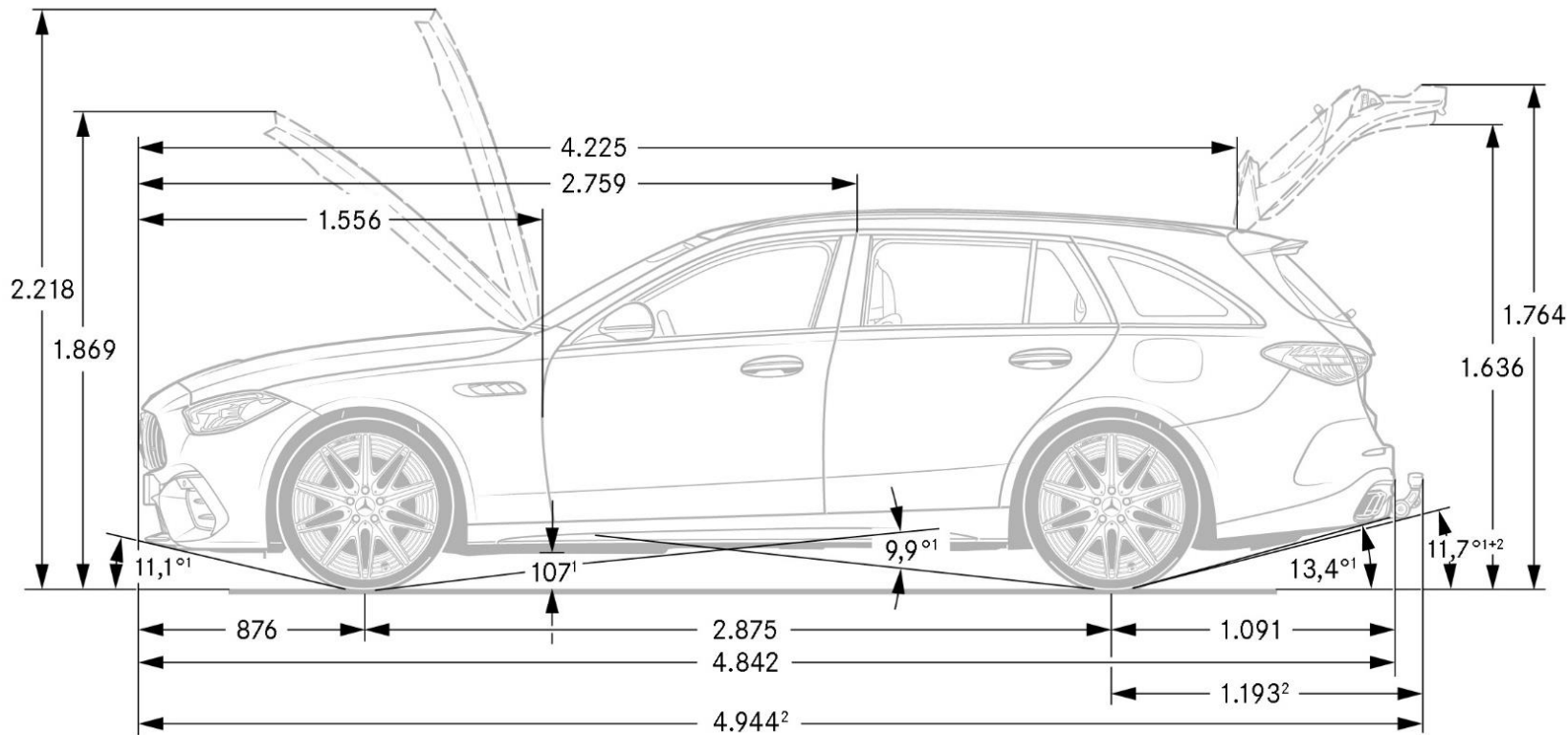
- 1) Pour P.T.A.C.
- 2) Avec adaptateur de plaque d'immatriculation (6 mm)
- 3) Avec dispositif d'attelage et capuchon de protection (option)
- Cotes à vide

# Dimensions AMG C 43 Break



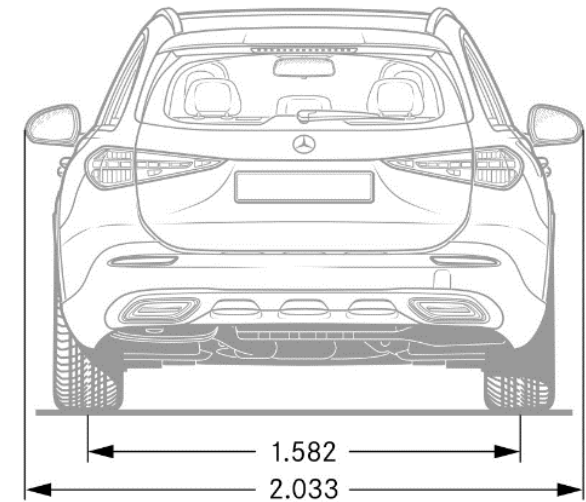
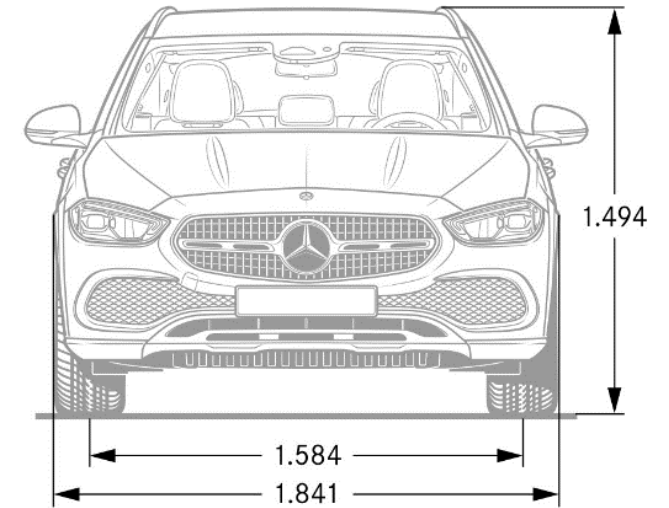
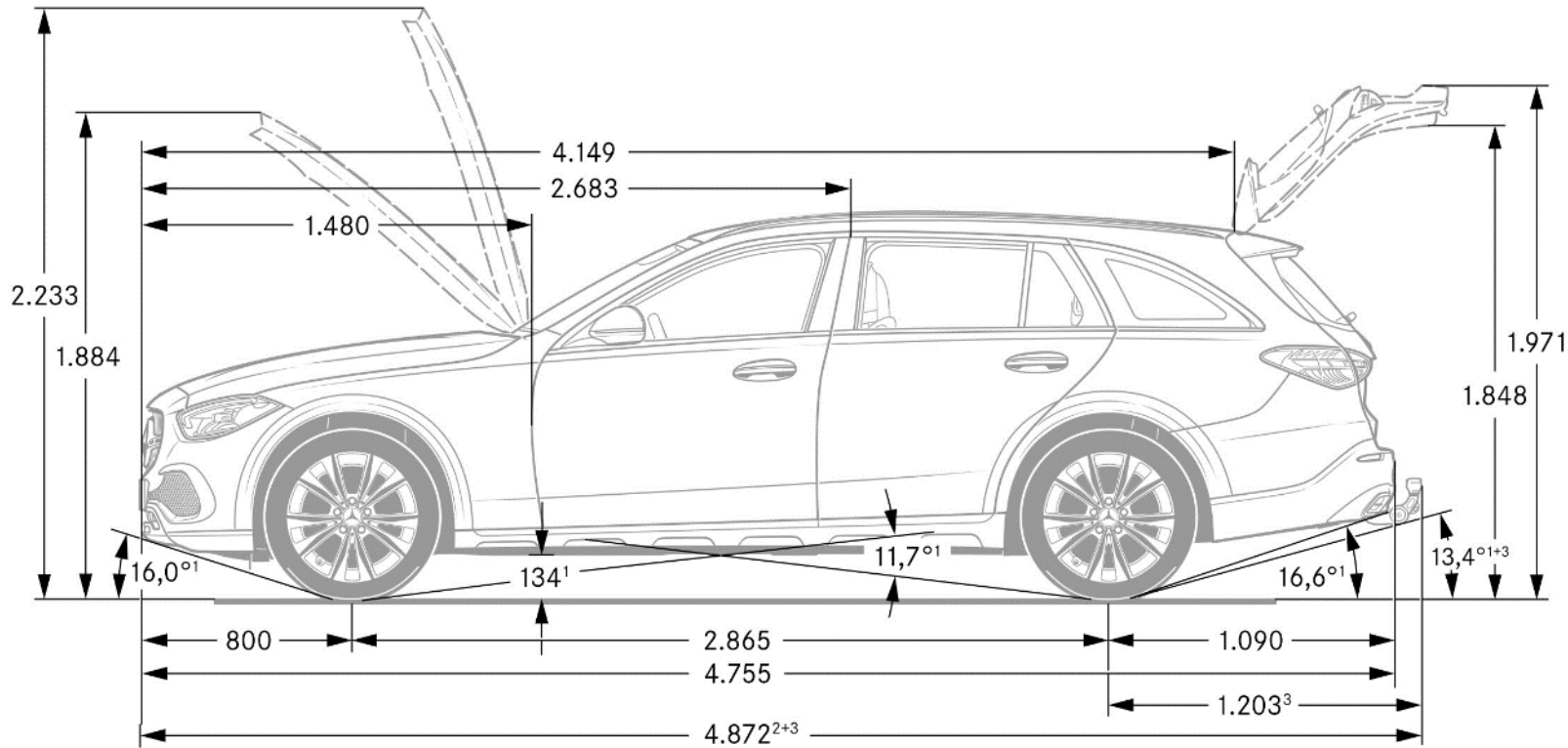
- 1) Pour P.T.A.C.
- 2) Avec adaptateur de plaque d'immatriculation (6 mm)
- 3) Avec dispositif d'attelage et capuchon de protection (option)
- Cotes à vide

# Dimensions AMG C 63 S E Performance Break



- 1) Pour P.T.A.C.
- 2) Avec adaptateur de plaque d'immatriculation (6 mm)
- 3) Avec dispositif d'attelage et capuchon de protection (option)
- Cotes à vide

# Dimensions Classe C Break All-Terrain



- 1) Pour P.T.A.C.
- 2) Avec adaptateur de plaque d'immatriculation (6 mm)
- 3) Avec dispositif d'attelage et capuchon de protection (option)
- Cotes à vide

Les données contenues dans ce document concernent les véhicules commercialisés en France. Les données sont susceptibles d'évolution à chaque nouvelle homologation. Le constructeur peut apporter à tout moment des modifications techniques sur ses modèles. Les illustrations peuvent présenter des équipements optionnels. Depuis le 1er septembre 2018, les véhicules légers neufs sont réceptionnés en Europe sur la base de la procédure d'essai harmonisée pour les véhicules légers (WLTP), procédure d'essai permettant de mesurer la consommation de carburant et les émissions de CO2, plus réaliste que la procédure NEDC précédemment utilisée. Veuillez à bien vérifier auprès de votre Distributeur Agréé Mercedes-Benz que ces valeurs n'ont pas évolué suite à d'éventuels changements d'homologation.

Photos non contractuelles. Les tarifs constructeur conseillés sont indiqués à titre indicatif et sont modifiables sans préavis. Ils sont issus du tarif en vigueur à la date de la dernière mise à jour du document. Ils sont exprimés en Euros TTC (sur la base d'un taux de TVA applicable à la date de la commande) et s'entendent clés en main pour la France métropolitaine. Si l'achat de ce véhicule vous intéresse, contactez votre Distributeur Agréé Mercedes-Benz le plus proche pour connaître les conditions de prix et de disponibilités (d'équipements et d'options) appliquées.

\*L'utilisation du navigateur Internet et des services en ligne Mercedes-Benz est possible uniquement via un téléphone portable compatible et soumis à la souscription d'un contrat de téléphonie avec transfert de données auprès d'un opérateur téléphonique.

La réception de données issues d'Internet dans la zone de couverture du réseau, peut entraîner un surcoût, notamment à l'étranger. Renseignez-vous auprès de votre opérateur. Votre distributeur Mercedes-Benz se tient à votre disposition pour plus d'informations concernant les services en ligne Mercedes-Benz.

\*L'utilisation des services Mercedes me connect requiert la connexion du véhicule ainsi que l'inscription préalable sur le portail « Mercedes me » et l'acceptation des conditions d'utilisation.

\*Le service Live Traffic Information, disponible dans de nombreux pays européens, est utilisable gratuitement pendant 3 ans. Pour pouvoir bénéficier des 3 ans d'utilisation gratuite, une connexion de votre véhicule avec votre compte utilisateur Mercedes me est nécessaire. Au-delà, la poursuite de l'utilisation de ce service deviendra payante.

Nos systèmes d'assistance à la conduite et de sécurité sont des dispositifs annexes et ne vous déchargent pas de votre responsabilité en tant que conducteur. Merci de consulter les instructions et les limites de ces systèmes en vous référant à la notice d'utilisation.

Pour les trajets courts, privilégiez la marche ou le vélo.

Pensez à covoiturer.

Au quotidien, prenez les transports en commun.

#SeDéplacerMoinsPolluer

Pages 1 (en fond) : Classe C 220 d berline AMG Line, peinture gris sélénite métallisé, Jantes alliage AMG 48,3 cm (19") multibranches, noir et rebord de jante naturel brillant, Toit ouvrant panoramique, Pack Sport Black

Pages 1 (gauche) : Classe C 200 d break Avantgarde Line, peinture Bleu spectral métallisé, Jantes alliage 43,2 cm (17") à 5 branches, noir/naturel brillant, Toit ouvrant panoramique

Pages 1 (droite) : Classe C 220 d break AMG Line, peinture Gris sélénite métallisé, Jantes alliage AMG 48,3 cm (19") multibranches, noir et rebord de jante naturel brillant, Toit ouvrant panoramique, Pack Sport Black

Page 7 : Mercedes-AMG C 63 S E Performance break, peinture Bleu spectral, Jantes alliage AMG 50,8 cm (20") à branches en Y peintes en gris titane

Mercedes-Benz France - 7, avenue Nicéphore Niépce - 78180 Montigny-le-Bretonneux

Mercedes-Benz France - Société par actions simplifiée - Capital 75 516 000€

Siren 622 044 287 R.C.S. Versailles - Siret 622 044 287 00234 - APE 501Z

Siège social : 7, avenue Nicéphore Niépce - 78180 Montigny-le-Bretonneux.

Internet : <http://www.mercedes-benz.fr>



[mercedes-benz.fr](https://www.mercedes-benz.fr)