



Tarif Classe C Berline & Break

Valable à partir de 4 décembre 2021.

Mercedes-Benz





Équipement de série.

CODE	EQUIPEMENT DE SERIE	Business Line	Luxury Line	All-Terrain	AMG Line
EXTERIEUR					
	Peinture métallisée	●	●	●	●
916	Grand réservoir de carburant Pas sur C 300 e	●	●	●	●
915	Grand réservoir de carburant Uniquement sur C 300 e	●	●	-	●
P76	Extérieur de série	●	-	-	-
	Calandre en finition argent iridium mat	●	-	-	-
	Entourage des vitres latérales noir	●	-	-	-
	Inserts sur les montants B en finition noir mat	●	-	-	-
720	Rampes de toit en finition noir mat Uniquement sur Break	●	-	-	-
P15	Extérieur AVANTGARDE	-	●	●	-
	Calandre et lamelle chromée, cadre chromé	-	●	-	-
	Calandre et lamelle chromé design tout-terrain	-	-	●	-
	Pare-chocs arrière avec insert décoratif en finition chromée brillante	-	●	●	●
	Entourage des vitres latérales en aluminium poli	-	●	●	●
	Inserts sur les montants B en finition noir brillant	-	●	●	●
725	Rampes de toit en aluminium poli Uniquement sur Break	-	●	●	●
P31	Extérieur AMG	-	-	-	●
5U4	Calandre avec motif Mercedes-Benz et lamelle argent iridium mat avec insert chromé	-	-	-	●
	Système d'échappement à 2 enjoliveurs de sortie d'échappement intégrés au pare-chocs	-	-	-	●
840	Vitrage athermique foncé pour la lunette et les vitres latérales arrière	-	-	-	●
U29	Système de freinage avec disques de frein de plus grande dimension sur les essieux avant	-	-	-	●
INTERIEUR					
873	Sièges conducteur et passager avant chauffants	●	●	●	●
580	Climatisation automatique THERMATIC à 2 zones	●	●	●	●
287	Dossiers arrière rabattables	●	●	●	●
	Dossiers électriquement rabattables à l'arrière Uniquement sur Break	●	●	●	●
U22	Soutien lombaire à 4 réglages	●	●	●	●
30P	Pack de rangement	●	●	●	●
	Vide-poches avec filet à gauche dans le compartiment de chargement	●	●	●	●
	Sangle élastique à droite dans le compartiment de chargement	●	●	●	●

CODE	EQUIPEMENT DE SERIE	Business Line	Luxury Line	All-Terrain	AMG Line
	Poches aumônières au dos des sièges avant	●	●	●	●
310	Double porte-gobelet dans la console centrale (2 x 750 ml)	●	●	●	●
876	Pack d'éclairage intérieur	●	●	●	●
B59	DYNAMIC SELECT	●	●	-	●
B59	DYNAMIC SELECT avec deux programmes de conduite tout-terrain	-	-	●	-
757	Console centrale noir brillant	●	●	●	●
U12	Tapis de sol en velours	●	●	-	-
U12	Tapis de sol en velours "All-Terrain"	-	-	●	-
U26	Tapis de sol en velours "AMG"	-	-	-	●
942	Pack Coffre confort Uniquement sur Break	●	●	●	●
	Ouverture et fermeture électriques du cache du compartiment de chargement Uniquement sur Break	●	●	●	●
	Tapis réversible avec face caoutchoutée antidérapante et face velours douce Uniquement sur Break	●	●	●	●
	Prise 12 V à gauche dans la barre de commande du compartiment de chargement Uniquement sur Break	●	●	●	●
P75	Intérieur de série	●	-	-	-
001A	Sellerie en tissu noir	●	-	-	-
7U1	Sièges avant à réglage mécanique	●	-	-	-
L3E	Volant multifonction en cuir avec cache noir	●	-	-	-
	Buses d'aération en noir brillant	●	-	-	-
	Poignées de porte en noirs brillants	●	-	-	-
	Portes avec inserts décoratifs noirs brillants	●	-	-	-
	Unité de commande au toit en finition noir mat	●	-	-	-
H00	Planche de bord noire	●	-	-	-
58U	Ciel de pavillon en tissu gris cristal	●	●	●	-
P14	Intérieur AVANTGARDE	-	●	●	-
301A	Sellerie en similicuir ARTICO / tissu noir	-	●	●	-
7U2	Sièges confort	-	●	●	-
L3E	Volant multifonction en cuir avec cache chromé argenté	-	●	●	-
	Buses d'aération avec éléments chromés argentés	-	●	●	-
	Poignées de porte en chromé argenté	-	●	●	●
	Portes avec inserts décoratifs noirs brillants avec bordure chromée argentée	-	●	●	-

CODE STANDAARDUITRUSTING

		Business Line	Luxury Line	All-Terrain	AMG Line
	Unité de commande au toit en finition noir brillant	-	●	●	-
H50	Inserts décoratifs à motifs en losanges gris argent	-	●	●	-
891	Eclairage d'ambiance	-	●	●	●
P65	Pack sièges confort	-	●	●	●
	Réglage électrique de l'inclinaison de l'assise	-	●	●	●
	Réglage électrique de la hauteur	-	●	●	●
	Réglage électrique du dossier	-	●	●	●
	Réglage électrique profondeur d'assise de 6 cm avec repose-jambes, sans intervalle avec le coussin	-	●	●	●
	Réglage mécanique de l'approche	-	●	●	●
	Réglage mécanique des appuie-tête	-	●	●	●
P29	Intérieur AMG	-	-	-	●
51U	Ciel de pavillon en tissu noir	-	-	-	●
601A	sellerie en similicuir ARTICO / microfibre DINAMICA noir	-	-	-	○
111A	sellerie en similicuir ARTICO noir	-	-	-	○
7U3	Sièges confort sport	-	-	-	●
L5C	Volant sport multifonction en cuir Nappa	-	-	-	●
	Buses d'aération en chromé argenté	-	-	-	●
H64	Insert décoratif en finition structure métallique	-	-	-	●
U34	Planche de bord et lignes de ceinture en similicuir ARTICO	-	-	-	●
TELEMATIQUE					
521	Système multimédia MBUX	●	●	●	●
355	Fonctionnalités élargies MBUX	●	●	●	●
537	Radio numérique (DAB+)	●	●	●	●
00U	Services à distance (Service gratuit pendant 3 ans à partir de l'activation) Pas sur C 300 e	●	●	●	●
38U	Services de charge et services à distance Plus (Service gratuit pendant 3 ans à partir de l'activation) Uniquement sur C 300 e	●	●	-	●
	Prééquipement pour Mercedes me Charge (Service gratuit pendant 1 an à partir de l'activation) Uniquement sur C 300 e	●	●	-	●
13U	Prééquipement pour les services de navigation et services à distance spécifiques pour hybrides rechargeable Uniquement sur C 300 e	●	●	-	●
14U	Intégration pour smartphone Android Auto™ et Apple CarPlay™	●	●	●	●
464	Affichage conducteur avec écran LCD de 12,3" avec une résolution de 2.400 x 900 pixels	●	●	●	●
868	Affichage central avec écran tactile LCD de 11,9" avec une résolution de 1.624 x 1.728 pixels	●	●	●	●

CODE	STANDAARDUITRUSTING	Business Line	Luxury Line	All-Terrain	AMG Line
897	Système de recharge sans fil pour appareils mobiles à l'avant	●	●	●	●
PBG	Navigation MBUX Premium	●	●	●	●
365	Navigation par disque dur	●	●	●	●
367	Prééquipement pour Live Traffic Information (Service gratuit pendant 3 ans à partir de l'activation)	●	●	●	●
383	Module de communication (LTE/4G) pour l'utilisation des services Mercedes me connect	●	●	●	●
SECURITE & TECHNOLOGIE					
421	Boîte de vitesses automatique 9G-TRONIC	●	●	●	●
632	Projecteurs LED hautes performances	●	●	●	●
608	Assistant de feux de route	●	●	●	●
P44	Pack stationnement avec caméra de recul	●	●	●	●
235	Assistant de stationnement actif avec PARKTRONIC	●	●	●	●
218	Caméra de recul avec lignes de guidage dynamiques sur l'écran central	●	●	●	●
234	Avertisseur d'angle mort	●	●	●	●
P49	Pack rétroviseurs	●	●	●	●
249	Rétroviseur intérieur et rétroviseur extérieur côté conducteur à commutation jour/nuit automatique	●	●	●	●
500	Rétroviseurs extérieurs rabattables électriquement	●	●	●	●
243	Avertisseur de franchissement de ligne actif	●	●	●	●
258	Freinage d'urgence assisté actif	●	●	●	●
893	Fonction de démarrage sans clé KEYLESS GO	●	●	●	●
440	Régulateur de vitesse TEMPOMAT	●	●	●	●
504	Avertisseur de limitation de vitesse	●	●	●	●
325	Airbag central	●	●	●	●
345	Essuie-glaces avec détecteur de pluie	●	●	●	●
351	Système d'appel d'urgence Mercedes-Benz	●	●	●	●
475	Contrôle de la pression des pneus	●	●	●	●
682	Extincteur	●	●	●	●
20U	Prééquipement pour la remise de clé numérique (Service gratuit pendant 3 ans à partir de l'activation)	●	●	●	●
321	Scanner à empreinte digitale	●	●	●	●
70B	Gilet de sécurité pour le conducteur	●	●	●	●
B51	TIREFIT avec compresseur de gonflage	●	●	●	●

CODE STANDAARDUITRUSTING

U10 Désactivation automatique de l'airbag passager avant

U60 Protection des piétons

B53 Avertisseur sonore pour piétons | Uniquement C 300 e

890 Hayon à ouverture et fermeture électriques | Uniquement sur Break

RECHARGE

82B Système de charge à courant alternatif (AC), jusqu'à 11kW

9B7 Câble de charge pour boîtier mural et borne de recharge publique [type 2, courant triphasé, 32A, 8m]

B80 Câble de charge pour prise domestique [230V, courant monophasé, 8A, 8m]

Business Line	Luxury Line	All-Terrain	AMG Line
●	●	●	●
●	●	●	●
●	●	-	●
●	●	●	●
●	●	-	●
●	●	-	●
●	●	-	●
●	●	-	●



Tarifs.

Classe C Berline | Business Line

Version	Transmission	Cilindrée	Puissance	Emissions CO2 selon WLTP	Prix catalogue conseillé hTVA	TVAc	
<u>Diesel</u>							
C 200 d Business Line	9G-TRONIC	1.993 cc	120 kW 15 kW	163 ch 20 ch	118 G/KM	37.000,00 EUR	43.290,00 EUR
C 220 d Business Line	9G-TRONIC	1.993 cc	147 kW 15 kW	200 ch 20 ch	118 G/KM	40.500,00 EUR	47.385,00 EUR
C 220 d 4MATIC Business Line	9G-TRONIC	1.993 cc	147 kW 15 kW	200 ch 20 ch	126 G/KM	42.500,00 EUR	49.725,00 EUR
<u>Essence</u>							
C 180 Business Line	9G-TRONIC	1.496 cc	125 kW 15 kW	170 ch 20 ch	143 G/KM	36.000,00 EUR	42.120,00 EUR
C 200 Business Line	9G-TRONIC	1.496 cc	150 kW 15 kW	204 ch 20 ch	144 G/KM	39.500,00 EUR	46.215,00 EUR
C 200 4MATIC Business Line	9G-TRONIC	1.496 cc	150 kW 15 kW	204 ch 20 ch	153 G/KM	41.500,00 EUR	48.555,00 EUR
<u>Hybride rechargeable</u>							
C 300 e Business Line	9G-TRONIC	1.999 cc	150 kW 95 kW	204 ch 129 ch	13 G/KM	45.500,00 EUR	53.235,00 EUR

Classe C Berline | Luxury Line

Version	Transmission	Cilindrée	Puissance	Emissions CO2 selon WLTP	Prix catalogue conseillé hTVA	TVAc	
<u>Diesel</u>							
C 200 d Luxury Line	9G-TRONIC	1.993 cc	120 kW 15 kW	163 ch 20 ch	121 G/KM	39.000,00 EUR	45.630,00 EUR
C 220 d Luxury Line	9G-TRONIC	1.993 cc	147 kW 15 kW	200 ch 20 ch	120 G/KM	42.500,00 EUR	49.725,00 EUR
C 220 d 4MATIC Luxury Line	9G-TRONIC	1.993 cc	147 kW 15 kW	200 ch 20 ch	127 G/KM	44.500,00 EUR	52.065,00 EUR
<u>Essence</u>							
C 180 Luxury Line	9G-TRONIC	1.496 cc	125 kW 15 kW	170 ch 20 ch	146 G/KM	38.000,00 EUR	44.460,00 EUR
C 200 Luxury Line	9G-TRONIC	1.496 cc	150 kW 15 kW	204 ch 20 ch	146 G/KM	41.500,00 EUR	48.555,00 EUR
C 200 4MATIC Luxury Line	9G-TRONIC	1.496 cc	150 kW 15 kW	204 ch 20 ch	153 G/KM	43.500,00 EUR	50.895,00 EUR
<u>Hybride rechargeable</u>							
C 300 e Luxury Line	9G-TRONIC	1.999 cc	150 kW 95 kW	204 ch 129 ch	13 G/KM	47.500,00 EUR	55.575,00 EUR

Classe C Berline | AMG Line

Version	Transmission	Cilindrée	Puissance	Emissions CO2 selon WLTP	Prix catalogue conseillé hTVA	TVAc
<u>Diesel</u>						
C 200 d AMG Line	9G-TRONIC	1.993 cc	120 kW 15 kW	163 ch 20 ch	120 G/KM	41.700,00 EUR 48.789,00 EUR
C 220 d AMG Line	9G-TRONIC	1.993 cc	147 kW 15 kW	200 ch 20 ch	120 G/KM	45.200,00 EUR 52.884,00 EUR
C 220 d 4MATIC AMG Line	9G-TRONIC	1.993 cc	147 kW 15 kW	200 ch 20 ch	127 G/KM	47.200,00 EUR 55.224,00 EUR
C 300 d AMG Line	9G-TRONIC	1.993 cc	195 kW 15 kW	265 ch 20 ch	133 G/KM	48.500,00 EUR 56.745,00 EUR
C 300 d 4MATIC AMG Line	9G-TRONIC	1.993 cc	195 kW 15 kW	265 ch 20 ch	136 G/KM	50.500,00 EUR 59.085,00 EUR
<u>Essence</u>						
C 180 AMG Line	9G-TRONIC	1.496 cc	125 kW 15 kW	170 ch 20 ch	146 G/KM	40.700,00 EUR 47.619,00 EUR
C 200 AMG Line	9G-TRONIC	1.496 cc	150 kW 15 kW	204 ch 20 ch	146 G/KM	44.200,00 EUR 51.714,00 EUR
C 200 4MATIC AMG Line	9G-TRONIC	1.496 cc	150 kW 15 kW	204 ch 20 ch	153 G/KM	46.200,00 EUR 54.054,00 EUR
C 300 AMG Line	9G-TRONIC	1.999 cc	190 kW 15 kW	258 ch 20 ch	146 G/KM	47.500,00 EUR 55.575,00 EUR
C 300 4MATIC AMG Line	9G-TRONIC	1.999 cc	190 kW 15 kW	258 ch 20 ch	153 G/KM	49.500,00 EUR 57.915,00 EUR

Classe C Berline | AMG Line

Version	Transmission	Cilindrée	Puissance	Emissions CO2 selon WLTP	Prix catalogue conseillé hTVA	TVAc
<u>Hybride rechargeable</u>						
C 300 e AMG Line	9G-TRONIC	1.999 cc	150 kW 204 ch 95 kW 129 ch	13 G/KM	50.200,00 EUR	58.734,00 EUR

Classe C Break | Business Line

Version	Transmission	Cilindrée	Puissance	Emissions CO2 selon WLTP	Prix catalogue conseillé hTVA	TVAc	
<u>Diesel</u>							
C 200 d Business Line	9G-TRONIC	1.993 cc	120 kW 15 kW	163 ch 20 ch	124 G/KM	38.200,00 EUR	44.694,00 EUR
C 220 d Business Line	9G-TRONIC	1.993 cc	147 kW 15 kW	200 ch 20 ch	123 G/KM	41.700,00 EUR	48.789,00 EUR
C 220 d 4MATIC Business Line	9G-TRONIC	1.993 cc	147 kW 15 kW	200 ch 20 ch	130 G/KM	43.700,00 EUR	51.129,00 EUR
<u>Essence</u>							
C 180 Business Line	9G-TRONIC	1.496 cc	125 kW 15 kW	170 ch 20 ch	149 G/KM	37.200,00 EUR	43.524,00 EUR
C 200 Business Line	9G-TRONIC	1.496 cc	150 kW 15 kW	204 ch 20 ch	150 G/KM	40.700,00 EUR	47.619,00 EUR
C 200 4MATIC Business Line	9G-TRONIC	1.496 cc	150 kW 15 kW	204 ch 20 ch	157 G/KM	42.700,00 EUR	49.959,00 EUR
<u>Hybride rechargeable</u>							
C 300 e Business Line	9G-TRONIC	1.999 cc	150 kW 95 kW	204 ch 129 ch	15 G/KM	46.700,00 EUR	54.639,00 EUR

Classe C Break | Luxury Line

Version	Transmission	Cilindrée	Puissance	Emissions CO2 selon WLTP	Prix catalogue conseillé hTVA	TVAc	
<u>Diesel</u>							
C 200 d Luxury Line	9G-TRONIC	1.993 cc	120 kW 15 kW	163 ch 20 ch	125 G/KM	40.200,00 EUR	47.034,00 EUR
C 220 d Luxury Line	9G-TRONIC	1.993 cc	147 kW 15 kW	200 ch 20 ch	124 G/KM	43.700,00 EUR	51.129,00 EUR
C 220 d 4MATIC Luxury Line	9G-TRONIC	1.993 cc	147 kW 15 kW	200 ch 20 ch	131 G/KM	45.700,00 EUR	53.469,00 EUR
<u>Essence</u>							
C 180 Luxury Line	9G-TRONIC	1.496 cc	125 kW 15 kW	170 ch 20 ch	151 G/KM	39.200,00 EUR	45.864,00 EUR
C 200 Luxury Line	9G-TRONIC	1.496 cc	150 kW 15 kW	204 ch 20 ch	152 G/KM	42.700,00 EUR	49.959,00 EUR
C 200 4MATIC Luxury Line	9G-TRONIC	1.496 cc	150 kW 15 kW	204 ch 20 ch	158 G/KM	44.700,00 EUR	52.299,00 EUR
<u>Hybride rechargeable</u>							
C 300 e Luxury Line	9G-TRONIC	1.999 cc	150 kW 95 kW	204 ch 129 ch	15 G/KM	48.700,00 EUR	56.979,00 EUR

Classe C Break | All-Terrain

Version	Transmission	Cilindrée	Puissance	Emissions CO2 selon WLTP	Prix catalogue conseillé hTVA	TVAc	
<u>Diesel</u>							
C 220 d 4MATIC All-Terrain	9G-TRONIC	1.993 cc	147 kW 15 kW	200 ch 20 ch	131 G/KM	46.700,00 EUR	54.639,00 EUR
<u>Essence</u>							
C 200 4MATIC All-Terrain	9G-TRONIC	1.496 cc	150 kW 15 kW	204 ch 20 ch	157 G/KM	45.700,00 EUR	53.469,00 EUR

Classe C Berline | AMG Line

Version	Transmission	Cilindrée	Puissance	Emissions CO2 selon WLTP	Prix catalogue conseillé hTVA	TVAc	
<u>Diesel</u>							
C 200 d AMG Line	9G-TRONIC	1.993 cc	120 kW 15 kW	163 ch 20 ch	125 G/KM	42.900,00 EUR	50.193,00 EUR
C 220 d AMG Line	9G-TRONIC	1.993 cc	147 kW 15 kW	200 ch 20 ch	124 G/KM	46.400,00 EUR	54.288,00 EUR
C 220 d 4MATIC AMG Line	9G-TRONIC	1.993 cc	147 kW 15 kW	200 ch 20 ch	130 G/KM	48.400,00 EUR	56.628,00 EUR
C 300 d AMG Line	9G-TRONIC	1.993 cc	195 kW 15 kW	265 ch 20 ch	136 G/KM	49.700,00 EUR	58.149,00 EUR
<u>Essence</u>							
C 180 AMG Line	9G-TRONIC	1.496 cc	125 kW 15 kW	170 ch 20 ch	151 G/KM	41.900,00 EUR	49.023,00 EUR
C 200 AMG Line	9G-TRONIC	1.496 cc	150 kW 15 kW	204 ch 20 ch	151 G/KM	45.400,00 EUR	53.118,00 EUR
C 200 4MATIC AMG Line	9G-TRONIC	1.496 cc	150 kW 15 kW	204 ch 20 ch	158 G/KM	47.400,00 EUR	55.458,00 EUR
C 300 AMG Line	9G-TRONIC	1.999 cc	190 kW 15 kW	258 ch 20 ch	157 G/KM	48.700,00 EUR	56.979,00 EUR
C 300 4MATIC AMG Line	9G-TRONIC	1.999 cc	190 kW 15 kW	258 ch 20 ch	167 G/KM	50.700,00 EUR	59.319,00 EUR

Classe C Break | AMG Line

Version	Transmission	Cilindrée	Puissance	Emissions CO2 selon WLTP	Prix catalogue conseillé	
					hTVA	TVAc
<u>Hybride rechargeable</u>						
C 300 e AMG Line	9G-TRONIC	1.999 cc	150 kW 204 ch 95 kW 129 ch	15 G/KM	51.400,00 EUR	60.138,00 EUR



Lignes d'équipement.

CODE	BUSINESS LINE - Equipement	Prix € hTVA	Prix € TVAc	C 200 d	C 220 d	C 220 d 4MATIC	C 300 d	C 300 d 4MATIC	C 180	C 200	C 200 4MATIC	C 300	C 300 4MATIC	C 300 e
GARNITURES														
001A	Tissu Noir	0,00	0,00	S	S	S	-	-	S	S	S	-	-	S
101A	Similicuir ARTICO Noir <i>Supression de U22</i>	250,00	292,50	●	●	●	-	-	●	●	●	-	-	●
CIEL DE PAVILLON														
58U	Ciel de pavillon en tissu gris cristal	0,00	0,00	S	S	S	-	-	S	S	S	-	-	S
INSERTS DECORATIFS														
H00	Inserts décoratifs au look granuleux Brescia	0,00	0,00	S	S	S	-	-	S	S	S	-	-	S
CONSOLE CENTRALE														
757	Console centrale noir brillant	0,00	0,00	S	S	S	-	-	S	S	S	-	-	S
JANTES														
16R	Jantes alliage 17" à multibranches <i>195/60 R17; 6.5J; ET34.5</i> <i>* Uniquement sur Berline</i>	0,00	0,00	S *	-	-	-	-	S *	-	-	-	-	-
69R	Jantes alliage 17" à multibranches <i>205/55 R17; 6.5J; ET34.5</i> <i>* Uniquement sur Break</i>	0,00	0,00	S *	S	-	-	-	S *	S	-	-	-	-
09R	Jantes alliage 17" à multibranches <i>225/50 R17; 7.0J; ET44.5</i>	0,00	0,00	-	-	S	-	-	-	-	S	-	-	-
R81	Jantes alliage 17" à multibranches <i>225/50 R17; 7.0J; ET44.5 (à l'avant) 245/45 R17; 8.0J; ET49.5 (à l'arrière)</i>	0,00	0,00	-	-	-	-	-	-	-	-	-	-	S
R15	Jantes alliage 17" à 10 doubles branches <i>225/50 R17; 7.0J; ET44.5</i>	200,00	234,00	●	●	●	-	-	●	●	●	-	-	-

CODE	LUXURY LINE - Equipement	Prix € hTVA	Prix € TVAc	C 200 d	C 220 d	C 220 d 4MATIC	C 300 d	C 300 d 4MATIC	C 180	C 200	C 200 4MATIC	C 300	C 300 4MATIC	C 300 e
GARNITURES														
301A	Tissu/Similicuir ARTICO Noir	0,00	0,00	S	S	S	-	-	S	S	S	-	-	S
101A	Similicuir ARTICO Noir	450,00	526,50	●	●	●	-	-	●	●	●	-	-	●
104A	Similicuir ARTICO Brun Sienne	600,00	702,00	●	●	●	-	-	●	●	●	-	-	●
105A	Similicuir ARTICO Beige macchiato	600,00	702,00	●	●	●	-	-	●	●	●	-	-	●
201A	Cuir Noir	1.640,00	1.918,80	●	●	●	-	-	●	●	●	-	-	●
204A	Cuir Brun Sienne	1.790,00	2.094,30	●	●	●	-	-	●	●	●	-	-	●
205A	Cuir Beige macchiato	1.790,00	2.094,30	●	●	●	-	-	●	●	●	-	-	●
CIEL DE PAVILLON														
58U	Ciel de pavillon en tissu gris cristal <i>Uniquement avec 301A/101A/201A</i>	0,00	0,00	S	S	S	-	-	S	S	S	-	-	S
51U	Ciel de pavillon en tissu noir <i>Compris avec 104A/105A/204A/205A</i>	0,00	0,00	O	O	O	-	-	O	O	O	-	-	O
INSERTS DECORATIFS														
H50	Inserts décoratifs aspect losanges Gris argent <i>Pas avec 795</i>	0,00	0,00	S	S	S	-	-	S	S	S	-	-	S
H03	Inserts décoratifs en frêne finition brillante Brun <i>Uniquement avec 757. Pas avec 794/795</i>	340,00	397,80	●	●	●	-	-	●	●	●	-	-	●
H08	Inserts décoratifs en tilleul linestructure à pores ouverts Anthracite <i>Pas avec 794</i>	340,00	397,80	●	●	●	-	-	●	●	●	-	-	●
H33	Inserts décoratifs en noyer à pores ouverts Brun <i>Uniquement avec 757. Pas avec 794/795</i>	340,00	397,80	●	●	●	-	-	●	●	●	-	-	●
H64	Inserts décoratifs en structure métallique <i>Pas avec 794</i>	340,00	397,80	●	●	●	-	-	●	●	●	-	-	●

CODE	ALL-TERRAIN - Equipement	Prix € hTVA	Prix € TVAc	C 200 d	C 220 d	C 220 d 4MATIC	C 300 d	C 300 d 4MATIC	C 180	C 200	C 200 4MATIC	C 300	C 300 4MATIC	C 300 e
GARNITURES														
301A	Tissu/Similicuir ARTICO Noir	0,00	0,00	-	-	S	-	-	-	-	S	-	-	-
101A	Similicuir ARTICO Noir	450,00	526,50	-	-	●	-	-	-	-	●	-	-	-
104A	Similicuir ARTICO Brun Sienne	600,00	702,00	-	-	●	-	-	-	-	●	-	-	-
105A	Similicuir ARTICO Beige macchiato	600,00	702,00	-	-	●	-	-	-	-	●	-	-	-
201A	Cuir Noir	1.640,00	1.918,80	-	-	●	-	-	-	-	●	-	-	-
204A	Cuir Brun Sienne	1.790,00	2.094,30	-	-	●	-	-	-	-	●	-	-	-
205A	Cuir Beige macchiato	1.790,00	2.094,30	-	-	●	-	-	-	-	●	-	-	-
CIEL DE PAVILLON														
58U	Ciel de pavillon en tissu gris cristal <i>Uniquement avec 301A/101A/201A</i>	0,00	0,00	-	-	S	-	-	-	-	S	-	-	-
51U	Ciel de pavillon en tissu noir <i>Compris avec 104A/105A/204A/205A</i>	0,00	0,00	-	-	O	-	-	-	-	O	-	-	-
INSERTS DECORATIFS														
H50	Inserts décoratifs aspect losanges Gris argent <i>Pas avec 795</i>	0,00	0,00	-	-	S	-	-	-	-	S	-	-	-
H03	Inserts décoratifs en frêne finition brillante Brun <i>Uniquement avec 757. Pas avec 794/795</i>	340,00	397,80	-	-	●	-	-	-	-	●	-	-	-
H08	Inserts décoratifs en tilleul linestructure à pores ouverts Anthracite <i>Pas avec 794</i>	340,00	397,80	-	-	●	-	-	-	-	●	-	-	-
H33	Inserts décoratifs en noyer à pores ouverts Brun <i>Uniquement avec 757. Pas avec 794/795</i>	340,00	397,80	-	-	●	-	-	-	-	●	-	-	-
H64	Inserts décoratifs en structure métallique <i>Pas avec 794</i>	340,00	397,80	-	-	●	-	-	-	-	●	-	-	-

CODE	ALL-TERRAIN - Equipement	Prix € hTVA	Prix € TVAc	C 200 d	C 220 d	C 220 d 4MATIC	C 300 d	C 300 d 4MATIC	C 180	C 200	C 200 4MATIC	C 300	C 300 4MATIC	C 300 e
H04	Inserts décoratifs en bois à pores ouverts aluminium lines <i>Pas avec 794</i>	390,00	456,30	-	-	●	-	-	-	-	●	-	-	-
CONSOLE CENTRALE														
757	Console centrale noir brillant	0,00	0,00	-	-	S	-	-	-	-	S	-	-	-
794	Console centrale à motif en losanges Gris argent <i>Uniquement avec H50</i>	150,00	175,50	-	-	●	-	-	-	-	●	-	-	-
795	Console centrale structure métallique <i>Uniquement avec H64/H08/H04</i>	150,00	175,50	-	-	●	-	-	-	-	●	-	-	-
JANTES														
02R	Jantes alliage 17" à 5 branches <i>225/55 R17; 7.5J; ET44</i>	0,00	0,00	-	-	S	-	-	-	-	S	-	-	-
52R	Jantes alliage 18" à 5 branches <i>245/45 R18; 8.0J; ET41.1</i>	650,00	760,50	-	-	●	-	-	-	-	●	-	-	-
48R	Jantes alliage 19" à 5 branches <i>245/40 R19; 8.0J; ET41</i>	1.150,00	1.345,50	-	-	●	-	-	-	-	●	-	-	-



Options.

CODE	EQUIPEMENTS	Prix € hTVA	Prix € TVAc	Business Line	Luxury Line	All-Terrain	AMG Line
PEINTURES							
040U	Noir	0,00	0,00	○	○	○	○
149U	Blanc polaire	0,00	0,00	○	○	○	○
197U	Noir obsidienne Peinture métallisée	0,00	0,00	○	○	○	○
831U	Gris graphite Peinture métallisée	0,00	0,00	○	○	○	○
859U	Argent Mojave Peinture métallisée	0,00	0,00	○	○	○	○
890U	Bleu cavansite Peinture métallisée	0,00	0,00	○	○	○	○
922U	Argent high-tech Peinture métallisée	0,00	0,00	○	○	○	○
970U	Bleu spectral Peinture métallisée	0,00	0,00	○	○	○	○
992U	Gris sélénite Peinture métallisée	0,00	0,00	○	○	○	○
996U	Rouge jacinthe Peinture métallisée MANUFAKTUR	350,00	409,50	●	●	●	●
885U	Blanc opale Peinture métallisée MANUFAKTUR	700,00	819,00	●	●	●	●
297U	Gris sélénite magno Peinture mate MANUFAKTUR	1.200,00	1.404,00	●	●	●	●

CODE	EQUIPEMENTS	Prix € hTVA	Prix € TVAc	Business Line	Luxury Line	All-Terrain	AMG Line
PACKS D'OPTIONS							
PYN	Pack Premium Contient : 889 - KEYLESS-GO P35 - DIGITAL LIGHT 275 - Pack Mémoires P47 - Pack Stationnement avec caméra 360° U19 - Réalité augmentée pour la navigation MBUX 894 - Eclairage d'ambiance Premium U25 - Baguettes de seuil éclairées avec monogramme « Mercedes-Benz » 1) Uniquement avec 101A/111A/118A/194A/301A/601A.	2.750,00	3.217,50	-	●	●	①
PYQ	Pack Premium Contient : Contenu du Pack Premium Pack (PYN) 1) Uniquement avec 201A/211A/294A/297A/801A/804A.	2.750,00	3.217,50	-	-	-	①
PYO	Pack Premium Plus Contient: Contenu du Pack Premium (PYN) 413 - Panoramisch schuifdak 444 - Head-up display 581 - Automatische aircontintioning THERMOTRONIC met 4-zones 1) Uniquement avec 101A/111A/118A/194A/301A/601A.	4.740,00	5.545,80	-	-	-	①
PYR	Pack Premium Plus Contient: Contenu du Pack Premium Plus (PYO) 1) Uniquement avec 201A/211A/294A/297A/801A/804A.	4.740,00	5.545,80	-	-	-	①

CODE	EQUIPEMENTS	Prix € hTVA	Prix € TVAc	Business Line	Luxury Line	All-Terrain	AMG Line
EXTERIEUR							
P55	Pack Night	80,00	93,60	-	-	-	●
840	Vitrage athermique foncé pour la lunette et les vitres latérales arrière	370,00	432,90	-	●	●	-
		0,00	0,00	-	-	-	S
260	Suppression plaque de type du véhicule sur le coffre	0,00	0,00	○	○	○	○
413	Toit ouvrant panoramique						
	Sur Classe C Berline	1.770,00	2.070,90	●	●	-	●
	Sur Classe C Break	1.420,00	1.661,40	●	●	●	●
	Prix avec PYO/PYR	0,00	0,00	-	-	-	○
550	Dispositif d'attelage et ESP® avec système de stabilisation de la remorque	840,00	982,80	-	●	●	●
553	Assistant de manœuvre avec remorque	350,00	409,50	-	①	●	①
	<i>Uniquement avec 550+P47.</i>						
	1) Uniquement sur <i>Break</i> .						
INTERIEUR							
399	Sièges multicontours à l'avant avec fonction de massage	850,00	994,50	-	●	●	●
	<i>Uniquement avec 101A/104A/105A/201A/204A/205A.</i>						
	<i>Uniquement avec PYN/PYQ/PYO/PYR.</i>						
401	Sièges climatisés à l'avant avec chauffage de siège	755,00	883,35	-	●	●	●
	<i>Pas avec 001A/301A/601A.</i>						
	<i>Uniquement avec PYN/PYQ/PYO/PYR.</i>						
PAV	Pack Hiver	430,00	503,10	●	●	●	●
	Contient:						
	443 - Chauffage du volant						
	875 - Lave-glace chauffant						
228	Chauffage d'appoint	1.220,00	1.427,40	●	●	●	●

CODE	EQUIPEMENTS	Prix € hTVA	Prix € TVAc	Business Line	Luxury Line	All-Terrain	AMG Line
SECURTE							
PFA	Pack Assistance à la conduite Plus Contient: 233 - Assistant de régulation de distance DISTRONIC actif 266 - Assistant directionnel actif 513 - Détecteur de panneaux de signalisation 546 - Assistant de limitation de vitesse actif K32 - Assistant de changement de voie actif K33 - Redémarrage automatique étendu dans les embouteillage K34 - Ajustement de la vitesse automatique en fonction de la route <i>Pas avec 239.</i>	1.650,00	1.930,50	●	●	●	●
239	Assistant de régulation de distance DISTRONIC actif <i>Pas avec PFA.</i>	400,00	468,00	●	●	●	●
293	Airbags latéraux à l'arrière	375,00	438,75	●	●	●	●
PAX	DIGITAL LIGHT avec fonction de projection <i>Uniquement avec PFA+PYN/PYQ/PYO/PYR</i>	425,00	497,25	●	●	●	●
P82	Protection véhicule URBAN GUARD Plus	690,00	807,30	●	●	●	●
TECHNOLOGIE							
853	Système de sonorisation Premium	460,00	538,20	-	●	●	●
TRAIN DE ROULEMENT							
485	Train de roulement confort <i>* Uniquement sur C 300 e</i>	0,00	0,00	S *	S *	S	S *
677	Train de roulement confort surbaissé AGILITY CONTROL <i>* Pas sur C 300 e</i>	0,00	0,00	S *	S *	-	-
486	Train de roulement sport <i>* Pas sur C 300 e</i>	0,00	0,00	-	-	-	S *

CODE	EQUIPEMENTS	Prix € hTVA	Prix € TVAc	Business Line	Luxury Line	All-Terrain	AMG Line
201	Direction d'essieu arrière jusqu'à 2,5° 1) Pas sur C 300 e	1.050,00	1.228,50	-	①	-	①
LADEN							
83B	Système de charge à courant continu (DC), jusqu'à 55kW 1) Uniquement sur C 300 e	500,00	585,00	①	①	-	①
9B6	Câble de charge pour boîtier mural et borne de recharge publique [type 2, courant triphasé, 32A, 5m] <i>Pas avec 9B7</i> 1) Uniquement sur C 300 e	0,00	0,00	①	①	-	①
B30	Câble de charge pour prise domestique [230V, courant monophasé, 8A, 5m] <i>Pas avec B80</i> 1) Uniquement sur C 300 e	0,00	0,00	①	①	-	①



Données techniques.

DONNÉES TECHNIQUES Berline	C 200 d	C 220 d	C 220 d 4MATIC	C 300 d	C 300 d 4MATIC
BAUMUSTER	206.003	206.004	206.005	206.006	206.007
TRANSMISSION	9G-TRONIC	9G-TRONIC	9G-TRONIC	9G-TRONIC	9G-TRONIC
MOTEUR					
Nombre/disposition de cylindres	L4	L4	L4	L4	L4
Cylindrée (cm ³)	1.993	1.993	1.993	1.993	1.993
Puissance fiscale (ch)	11	11	11	11	11
Puissance max. (kW/ch)	120/163	147/200	147/200	195/265	195/265
Puissance max. (t/min)	3.200 - 4.400	3.600 - 3.600	3.600 - 3.600	4.200 - 4.200	4.200 - 4.200
Couple max. (Nm)	380	440	440	550	550
Couple max. (t/min)	1.500 - 2.800	1.800 - 2.800	1.800 - 2.800	1.800 - 2.200	1.800 - 2.200
MOTEUR ÉLECTRIQUE					
Puissance max. (kW/ch)	15/20	15/20	15/20	15/20	15/20
Couple max. (Nm)	200	200	200	200	200
Puissance max. (combinée) (kW/ch)	-	-	-	-	-
Couple max. (combiné) (Nm)	-	-	-	-	-
PERFORMANCES					
Vitesse de pointe (km/h)	230	245	239	250	250
Accélération 0-100 km/h (sec.)	7,7	7,3	7,4	5,7	5,9
CONSOMMATION DE CARBURANT/ÉMISSIONS					
Carburant	Diesel	Diesel	Diesel	Diesel	Diesel
Capacité du réservoir/réserve (l)	66/7	66/7	66/7	66/7	66/7
Consommation combinée WLTP (l/100 km)	4,5 - 5,2	4,5 - 5,2	4,8 - 5,5	5,1 - 5,6	5,2 - 5,8
Émissions de CO ₂ combinée WLTP (g/km)	118 - 137	118 - 137	126 - 143	133 - 143	136 - 153
Capacité de la batterie (kW/h)	-	-	-	-	-
Consommation électrique combinée WLTP (kWh/km)	-	-	-	-	-
Autonomie électrique (km) [EAER]	-	-	-	-	-
Norme antipollution	Euro 6d-ISC-FCM	Euro 6d-ISC-FCM	Euro 6d-ISC-FCM	Euro 6d-ISC-FCM	Euro 6d-ISC-FCM
POIDS/CHARGE UTILE					
Poids à vide/charge utile (kg)	1725/625	1.730/625	1.780/625	1.775/605	1.825/575
Charge maximale sur le toit (kg)	100	100	100	100	100
Charge remorquée autorisée non freinée/freinée [à 12%] (kg)	750/1.800	750/1.800	750/1.800	750/1.800	750/1.800
Volume du coffre à bagages (l)	455	455	455	455	455

DONNÉES TECHNIQUES Berline	C 180	C 200	C 200 4MATIC	C 300	C 300 4MATIC
BAUMUSTER	206.041	206.042	206.043	206.046	206.047
TRANSMISSION	9G-TRONIC	9G-TRONIC	9G-TRONIC	9G-TRONIC	9G-TRONIC
MOTEUR					
Nombre/disposition de cylindres	L4	L4	L4	L4	L4
Cylindrée (cm ³)	1.496	1.496	1.496	1.999	1.999
Puissance fiscale (ch)	8	8	8	11	11
Puissance max. (kW/ch)	125/170	150/204	150/204	190/258	190/258
Puissance max. (t/min)	5.500 - 6.100	5.800 - 6.100	5.800 - 6.100	5.800 - 5.800	5.800 - 5.800
Couple max. (Nm)	250	300	300	400	400
Couple max. (t/min)	1.800 - 4.000	1.800 - 4.000	1.800 - 4.000	2.000 - 3.200	2.000 - 3.200
MOTEUR ÉLECTRIQUE					
Puissance max. (kW/ch)	15/20	15/20	15/20	15/20	15/20
Couple max. (Nm)	200	200	200	200	200
Puissance max. (combinée) (kW/ch)	-	-	-	-	-
Couple max. (combiné) (Nm)	-	-	-	-	-
PERFORMANCES					
Vitesse de pointe (km/h)	231	246	241	250	250
Accélération 0-100 km/h (sec.)	8,6	7,3	7,1	6,0	6,0
CONSOMMATION DE CARBURANT/ÉMISSIONS					
Carburant	Essence	Essence	Essence	Essence	Essence
Capacité du réservoir/réserve (l)	66/7	66/7	66/7	66/7	66/7
Consommation combinée WLTP (l/100 km)	6,3 - 7,2	6,4 - 7,2	6,7 - 7,5	6,7 - 7,4	7,1 - 7,9
Émissions de CO ₂ combinée WLTP (g/km)	143 - 163	144 - 163	153 - 171	152 - 169	162 - 180
Capacité de la batterie (kW/h)	-	-	-	-	-
Consommation électrique combinée WLTP (kWh/km)	-	-	-	-	-
Autonomie électrique (km) [EAER]	-	-	-	-	-
Norme antipollution	Euro 6d-ISC-FCM	Euro 6d-ISC-FCM	Euro 6d-ISC-FCM	Euro 6d-ISC-FCM	Euro 6d-ISC-FCM
POIDS/CHARGE UTILE					
Poids à vide/charge utile (kg)	1.625/625	1.650/615	1.705/615	1.675/615	1.730/605
Charge maximale sur le toit (kg)	100	100	100	100	100
Charge remorquée autorisée non freinée/freinée [à 12%] (kg)	750/1.800	750/1.800	750/1.800	750/1.800	750/1.800
Volume du coffre à bagages (l)	455	455	455	455	455

DONNÉES TECHNIQUES | Berline**C 300 e**

BAUMUSTER	206.042
TRANSMISSION	9G-TRONIC

MOTEUR

Nombre/disposition de cylindres	L4
Cylindrée (cm ³)	1.999
Puissance fiscale (ch)	11
Puissance max. (kW/ch)	150/204
Puissance max. (t/min)	6.100 - 6.100
Couple max. (Nm)	320
Couple max. (t/min)	2.000 - 4.000

MOTEUR ÉLECTRIQUE

Puissance max. (kW/ch)	95/129
Couple max. (Nm)	440
Puissance max. (combinée) (kW/ch)	230/313
Couple max. (combiné) (Nm)	550

PERFORMANCES

Vitesse de pointe (km/h)	245
Accélération 0-100 km/h (sec.)	6,1

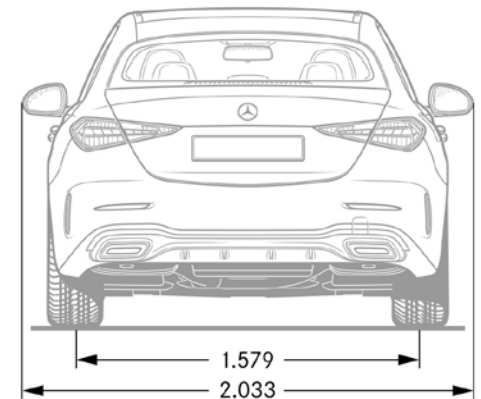
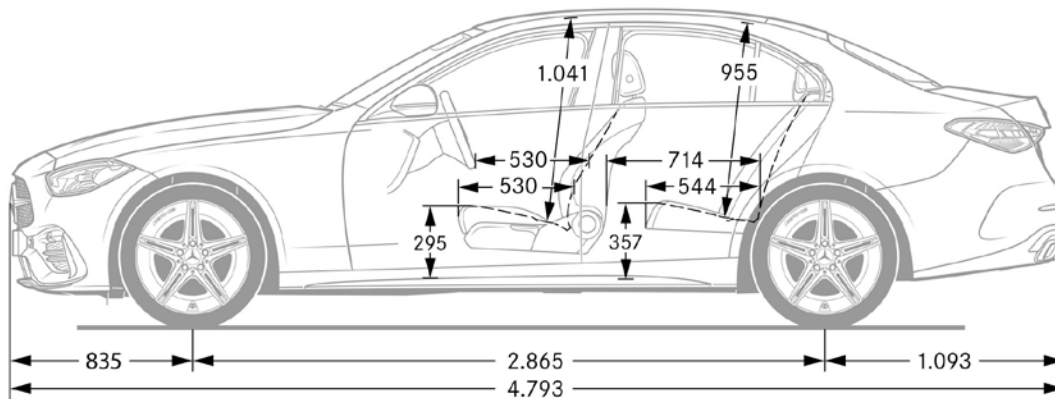
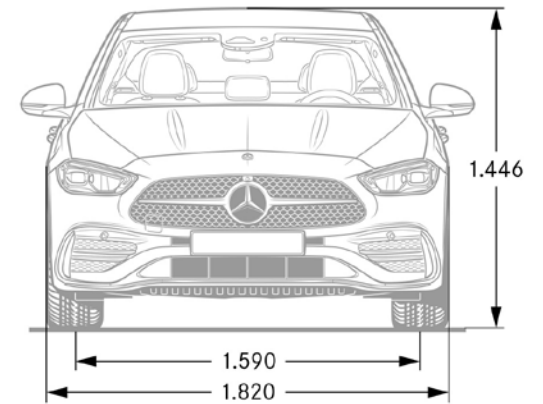
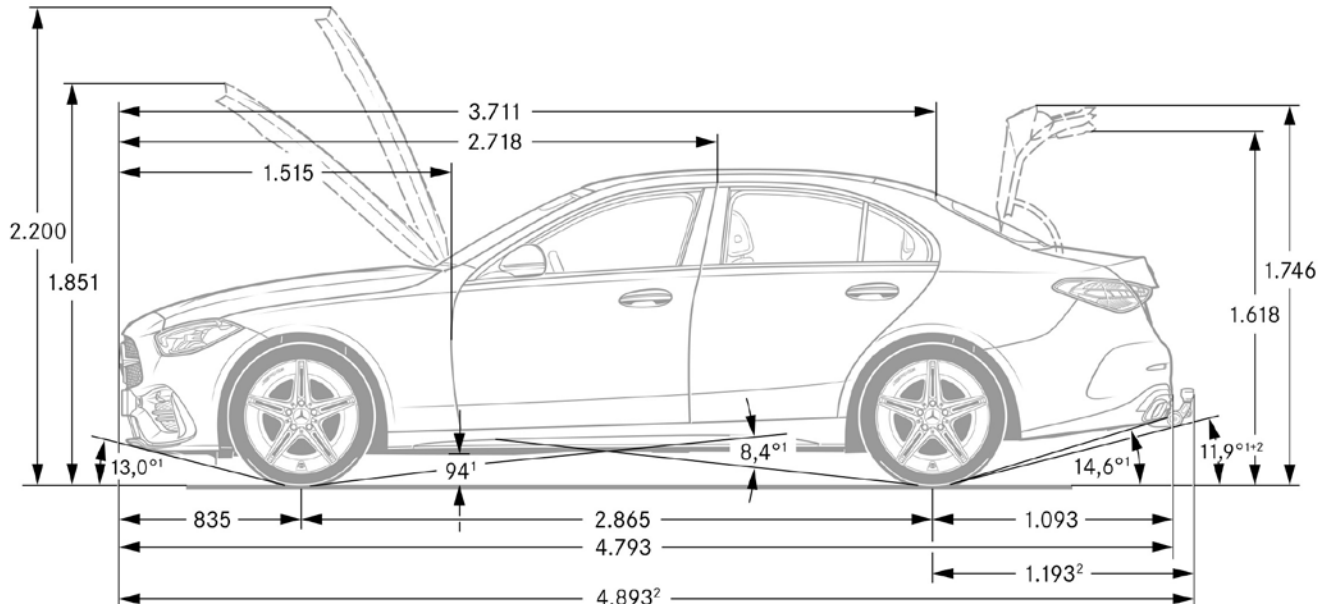
CONSOMMATION DE CARBURANT/ÉMISSIONS

Carburant	Essence
Capacité du réservoir/réserve (l)	50/7
Consommation combinée WLTP (l/100 km)	0,6 - 0,8
Émissions de CO ₂ combinée WLTP (g/km)	13 - 17
Capacité de la batterie (kW/h)	25,4
Consommation électrique combinée WLTP (kWh/km)	19,1 - 21,3
Autonomie électrique (km) [EAER]	99 - 111
Norme antipollution	Euro 6d-ISC-FCM

POIDS/CHARGE UTILE

Poids à vide/charge utile (kg)	2.080/535
Charge maximale sur le toit (kg)	100
Charge remorquée autorisée non freinée/freinée [à 12%] (kg)	750/1.800
Volume du coffre à bagages (l)	360

Dimensions Classe C Berline.



DONNÉES TECHNIQUES Break	C 200 d	C 220 d	C 220 d 4MATIC	C 300 d
BAUMUSTER	206.203	206.204	206.205	206.206
TRANSMISSION	9G-TRONIC	9G-TRONIC	9G-TRONIC	9G-TRONIC
MOTEUR				
Nombre/disposition de cylindres	L4	L4	L4	L4
Cylindrée (cm ³)	1.993	1.993	1.993	1.993
Puissance fiscale (ch)	11	11	11	11
Puissance max. (kW/ch)	120/163	147/200	147/200	195/265
Puissance max. (t/min)	3.200 - 4.400	3.600 - 3.600	3.600 - 3.600	4.200 - 4.200
Couple max. (Nm)	380	440	440	550
Couple max. (t/min)	1.500 - 2.800	1.800 - 2.800	1.800 - 2.800	1.800 - 2.200
MOTEUR ÉLECTRIQUE				
Puissance max. (kW/ch)	15/20	15/20	15/20	15/20
Couple max. (Nm)	200	200	200	200
Puissance max. (combinée) (kW/ch)	-	-	-	-
Couple max. (combiné) (Nm)	-	-	-	-
PERFORMANCES				
Vitesse de pointe (km/h)	226	242	237	250
Accélération 0-100 km/h (sec.)	7,8	7,4	7,5	5,7
CONSOMMATION DE CARBURANT/ÉMISSIONS				
Carburant	Diesel	Diesel	Diesel	Diesel
Capacité du réservoir/réserve (l)	66/7	66/7	66/7	66/7
Consommation combinée WLTP (l/100 km)	4,7 - 5,4	4,7 - 5,3	5,0 - 5,6	5,2 - 5,8
Émissions de CO ₂ combinée WLTP (g/km)	124 - 141	123 - 140	130 - 147	136 - 152
Capacité de la batterie (kW/h)	-	-	-	-
Consommation électrique combinée WLTP (kWh/km)	-	-	-	-
Autonomie électrique (km) [EAER]	-	-	-	-
Norme antipollution	Euro 6d-ISC-FCM	Euro 6d-ISC-FCM	Euro 6d-ISC-FCM	Euro 6d-ISC-FCM
POIDS/CHARGE UTILE				
Poids à vide/charge utile (kg)	1780/620	1.790/610	1.840/570	1.835/565
Charge maximale sur le toit (kg)	100	100	100	100
Charge remorquée autorisée non freinée/freinée [à 12%] (kg)	750/1.800	750/1.800	750/1.800	750/1.800
Volume du coffre à bagages (l)	490 - 1510	490 - 1510	490 - 1510	490 - 1510

DONNÉES TECHNIQUES Break	C 180	C 200	C 200 4MATIC	C 300	C 300 4MATIC
BAUMUSTER	206.241	206.242	206.243	206.246	206.247
TRANSMISSION	9G-TRONIC	9G-TRONIC	9G-TRONIC	9G-TRONIC	9G-TRONIC
MOTEUR					
Nombre/disposition de cylindres	L4	L4	L4	L4	L4
Cylindrée (cm ³)	1.496	1.496	1.496	1.999	1.999
Puissance fiscale (ch)	8	8	8	11	11
Puissance max. (kW/ch)	125/170	150/204	150/204	190/258	190/258
Puissance max. (t/min)	5.500 - 6.100	5.800 - 6.100	5.800 - 6.100	5.800 - 5.800	5.800 - 5.800
Couple max. (Nm)	250	300	300	400	400
Couple max. (t/min)	1.800 - 4.000	1.800 - 4.000	1.800 - 4.000	2.000 - 3.200	2.000 - 3.200
MOTEUR ÉLECTRIQUE					
Puissance max. (kW/ch)	15/20	15/20	15/20	15/20	15/20
Couple max. (Nm)	200	200	200	200	200
Puissance max. (combinée) (kW/ch)	-	-	-	-	-
Couple max. (combiné) (Nm)	-	-	-	-	-
PERFORMANCES					
Vitesse de pointe (km/h)	227	240	237	250	250
Accélération 0-100 km/h (sec.)	8,8	7,5	7,3	6,0	6,2
CONSOMMATION DE CARBURANT/ÉMISSIONS					
Carburant	Essence	Essence	Essence	Essence	Essence
Capacité du réservoir/réserve (l)	66/7	66/7	66/7	66/7	66/7
Consommation combinée WLTP (l/100 km)	6,6 - 7,4	6,6 - 7,4	6,9 - 7,8	6,9 - 7,7	7,3 - 8,1
Émissions de CO ₂ combinée WLTP (g/km)	149 - 167	150 - 168	157 - 177	157 - 175	167 - 185
Capacité de la batterie (kW/h)	-	-	-	-	-
Consommation électrique combinée WLTP (kWh/km)	-	-	-	-	-
Autonomie électrique (km) [EAER]	-	-	-	-	-
Norme antipollution	Euro 6d-ISC-FCM	Euro 6d-ISC-FCM	Euro 6d-ISC-FCM	Euro 6d-ISC-FCM	Euro 6d-ISC-FCM
POIDS/CHARGE UTILE					
Poids à vide/charge utile (kg)	1.690/625	1.710/615	1.765/610	1.735/605	1.790/605
Charge maximale sur le toit (kg)	100	100	100	100	100
Charge remorquée autorisée non freinée/freinée [à 12%] (kg)	750/1.800	750/1.800	750/1.800	750/1.800	750/1.800
Volume du coffre à bagages (l)	490 - 1510	490 - 1510	490 - 1510	490 - 1510	490 - 1510

DONNÉES TECHNIQUES | Break**C 300 e**

BAUMUSTER	206.042
TRANSMISSION	9G-TRONIC

MOTEUR

Nombre/disposition de cylindres	L4
Cylindrée (cm ³)	1.999
Puissance fiscale (ch)	11
Puissance max. (kW/ch)	150/204
Puissance max. (t/min)	6.100 - 6.100
Couple max. (Nm)	320
Couple max. (t/min)	2.000 - 4.000

MOTEUR ÉLECTRIQUE

Puissance max. (kW/ch)	95/129
Couple max. (Nm)	440
Puissance max. (combinée) (kW/ch)	230/313
Couple max. (combiné) (Nm)	550

PERFORMANCES

Vitesse de pointe (km/h)	240
Accélération 0-100 km/h (sec.)	6,2

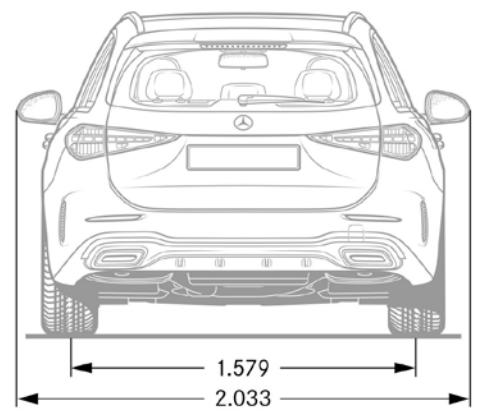
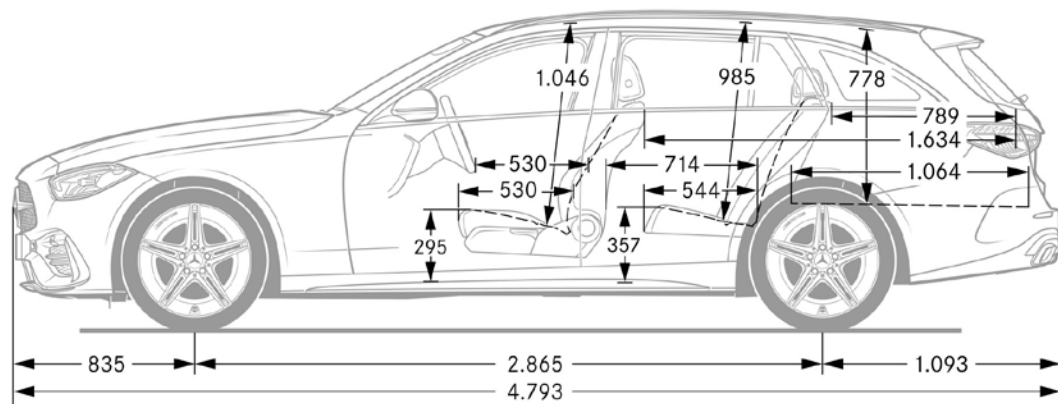
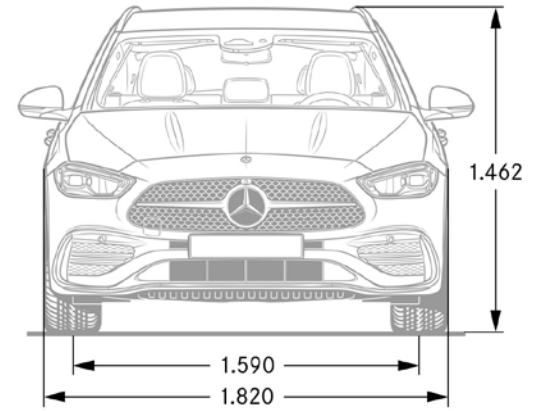
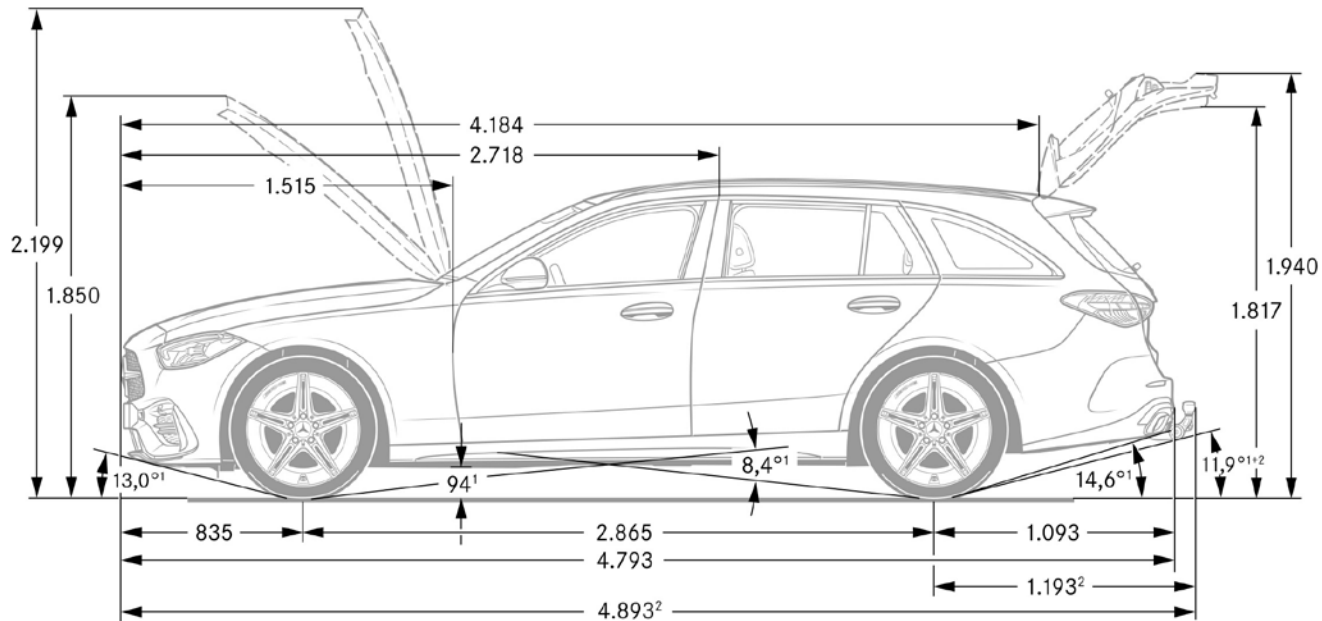
CONSOMMATION DE CARBURANT/ÉMISSIONS

Carburant	Essence
Capacité du réservoir/réserve (l)	50/7
Consommation combinée WLTP (l/100 km)	0,6 - 0,8
Émissions de CO ₂ combinée WLTP (g/km)	15 - 19
Capacité de la batterie (kW/h)	25,4
Consommation électrique combinée WLTP (kWh/km)	19,9 - 21,7
Autonomie électrique (km) [EAER]	94 - 107
Norme antipollution	Euro 6d-ISC-FCM

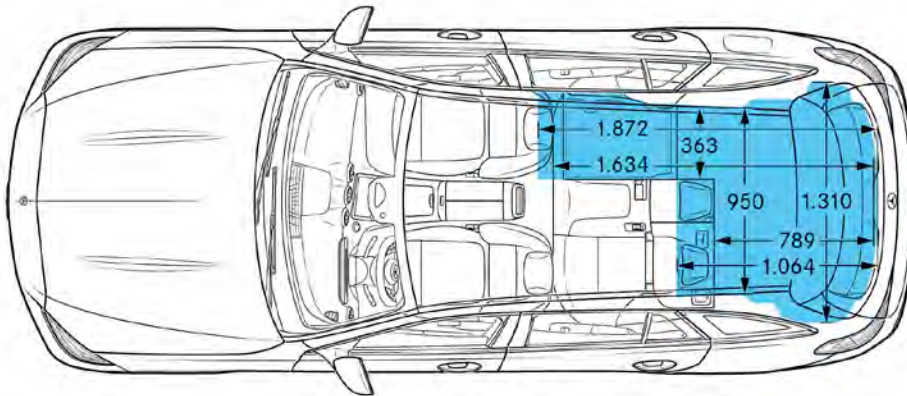
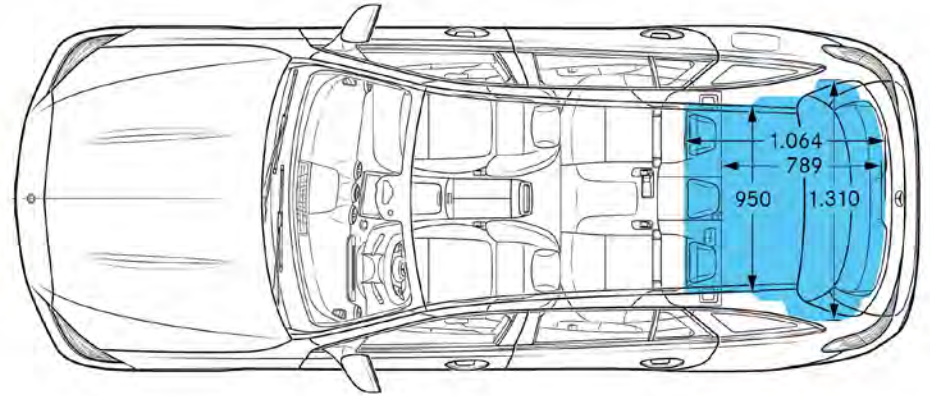
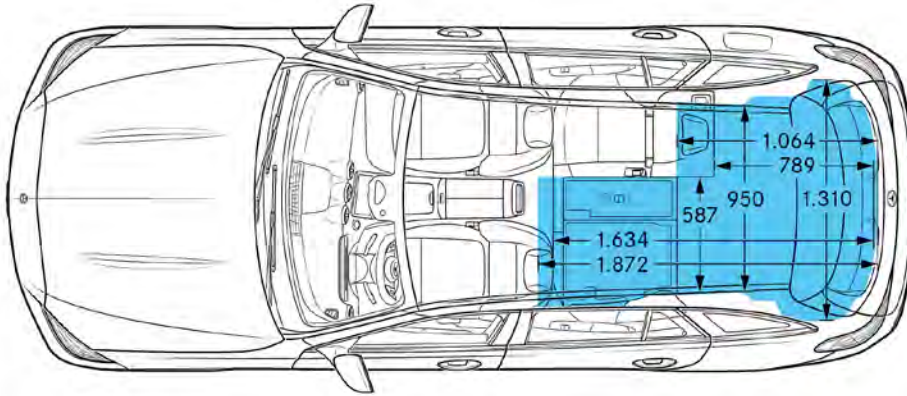
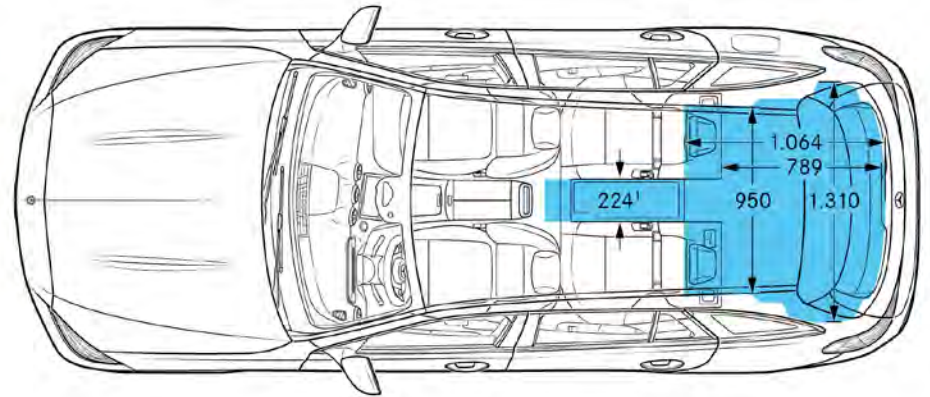
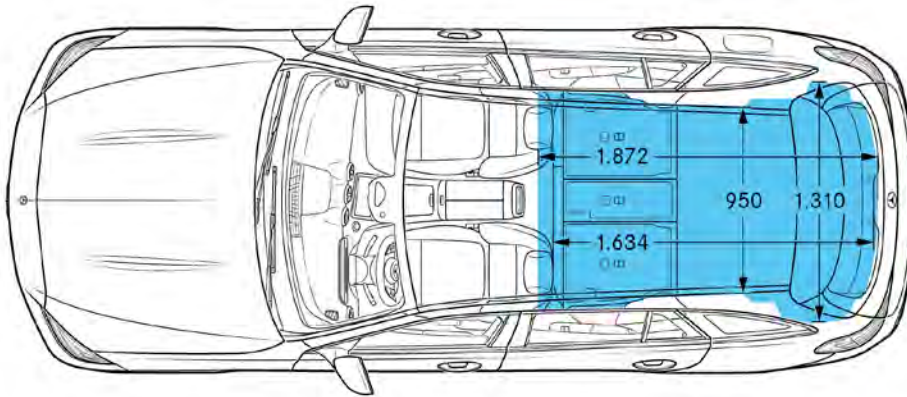
POIDS/CHARGE UTILE

Poids à vide/charge utile (kg)	2.120/535
Charge maximale sur le toit (kg)	100
Charge remorquée autorisée non freinée/freinée [à 12%] (kg)	750/1.800
Volume du coffre à bagages (l)	360 - 1375

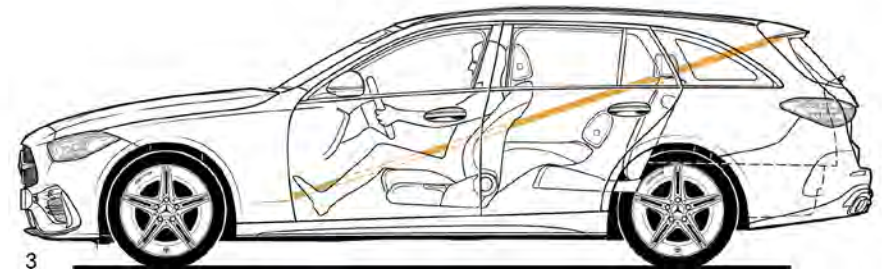
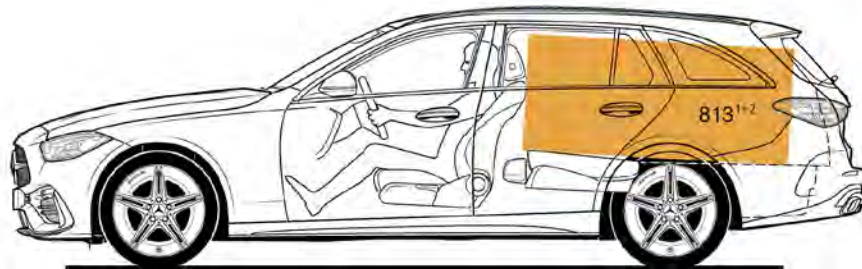
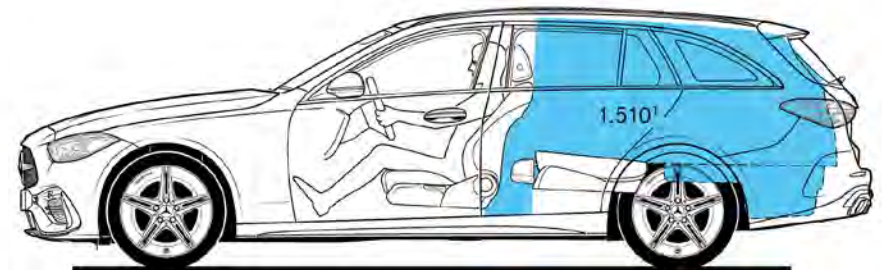
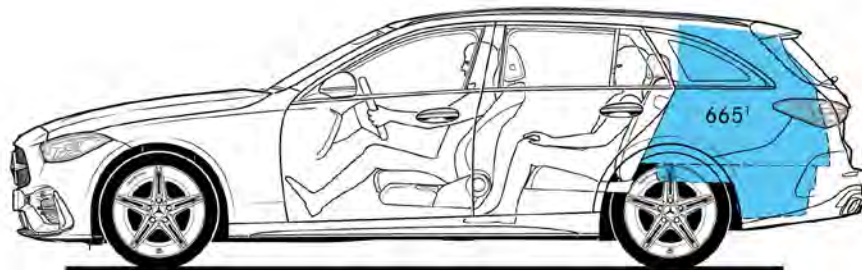
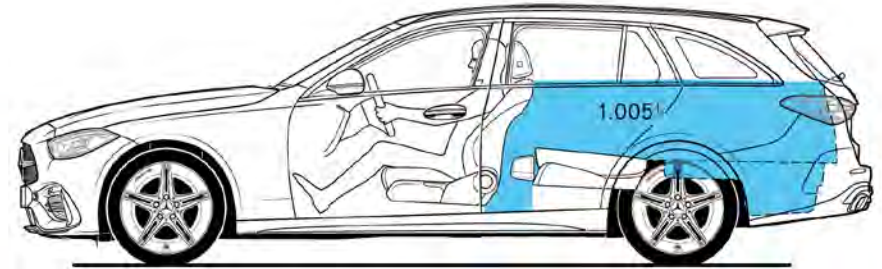
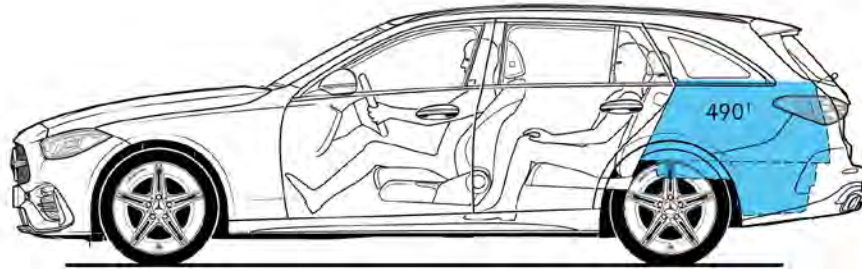
Dimensions Classe C Break.



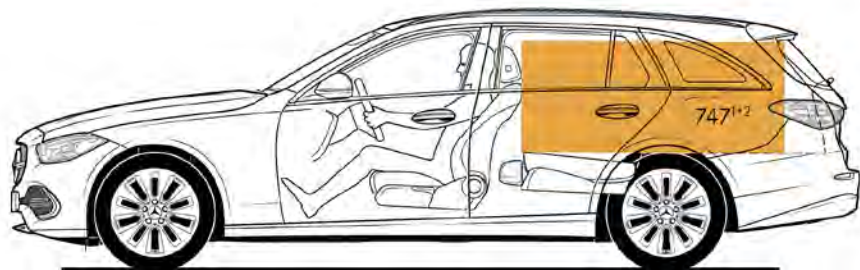
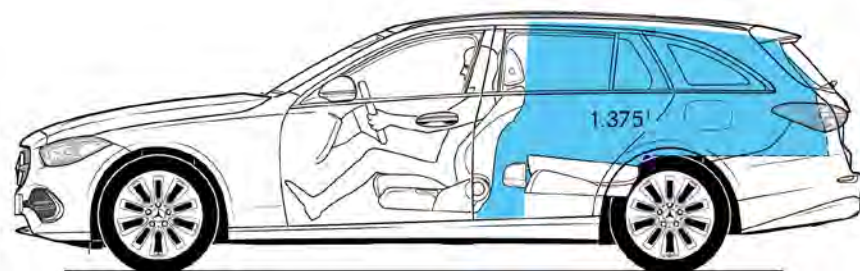
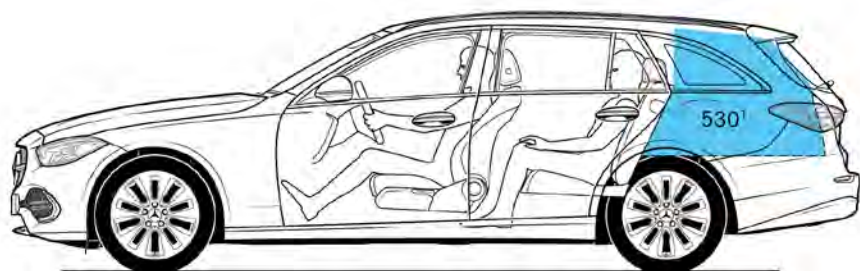
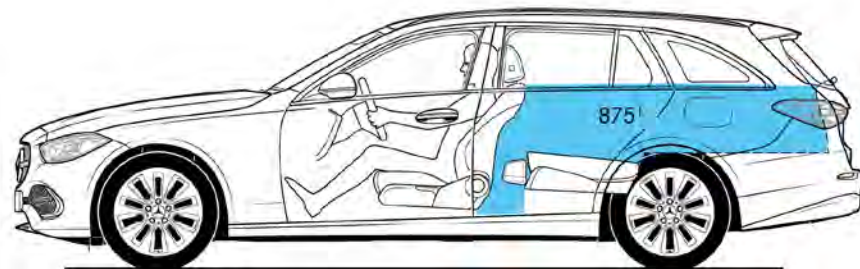
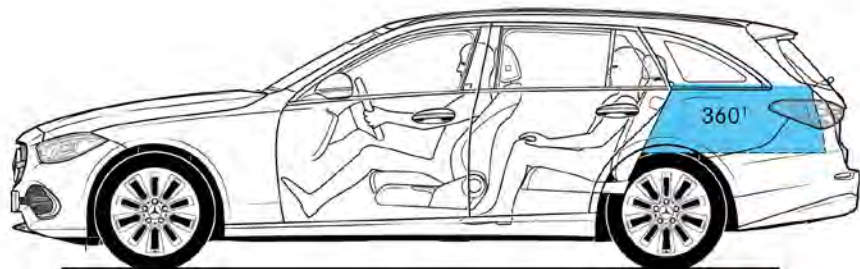
Dimensions Classe C Break.



Dimensions Classe C Break.



Dimensions Classe C 300 e Break.



DONNÉES TECHNIQUES | All-Terrain**C 220 d 4MATIC****C 200 4MATIC**

BAUMUSTER	206.214	206.243
TRANSMISSION	9G-TRONIC	9G-TRONIC

MOTEUR

Nombre/disposition de cylindres	L4	L4
Cylindrée (cm ³)	1.993	1.496
Puissance fiscale (ch)	11	8
Puissance max. (kW/ch)	147/200	150/204
Puissance max. (t/min)	3.600 - 3.600	5.800 - 6.100
Couple max. (Nm)	440	300
Couple max. (t/min)	1.800 - 2.800	1.800 - 4.000

MOTEUR ÉLECTRIQUE

Puissance max. (kW/ch)	15/20	15/20
Couple max. (Nm)	200	200
Puissance max. (combinée) (kW/ch)	-	-
Couple max. (combiné) (Nm)	-	-

PERFORMANCES

Vitesse de pointe (km/h)	231	231
Accélération 0-100 km/h (sec.)	7,8	7,5

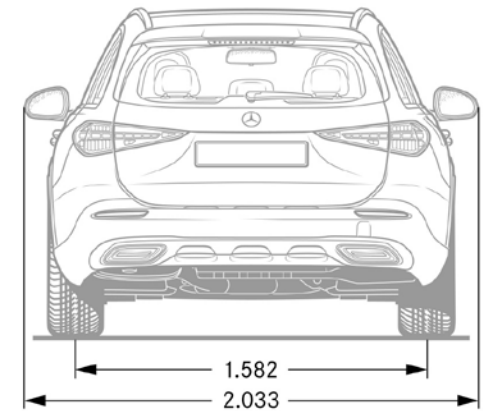
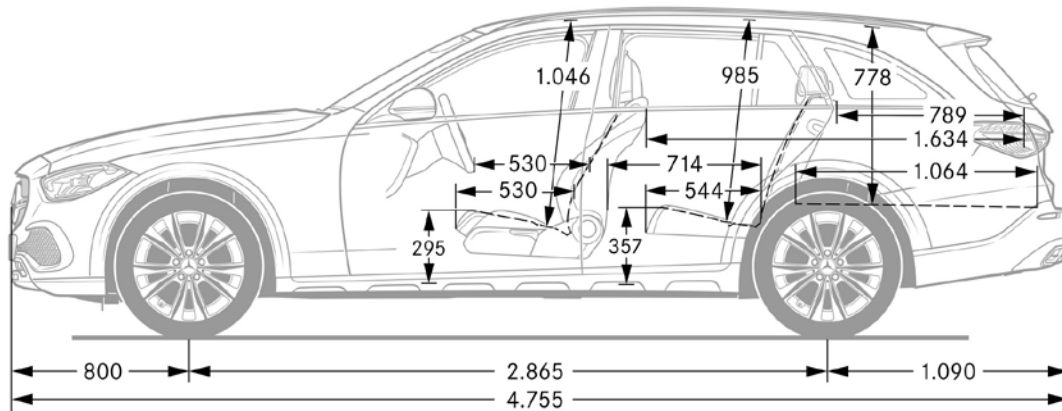
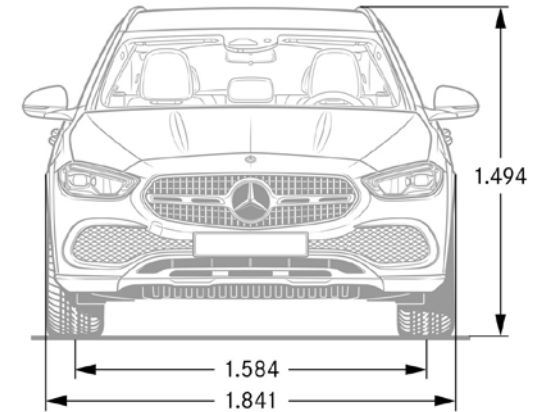
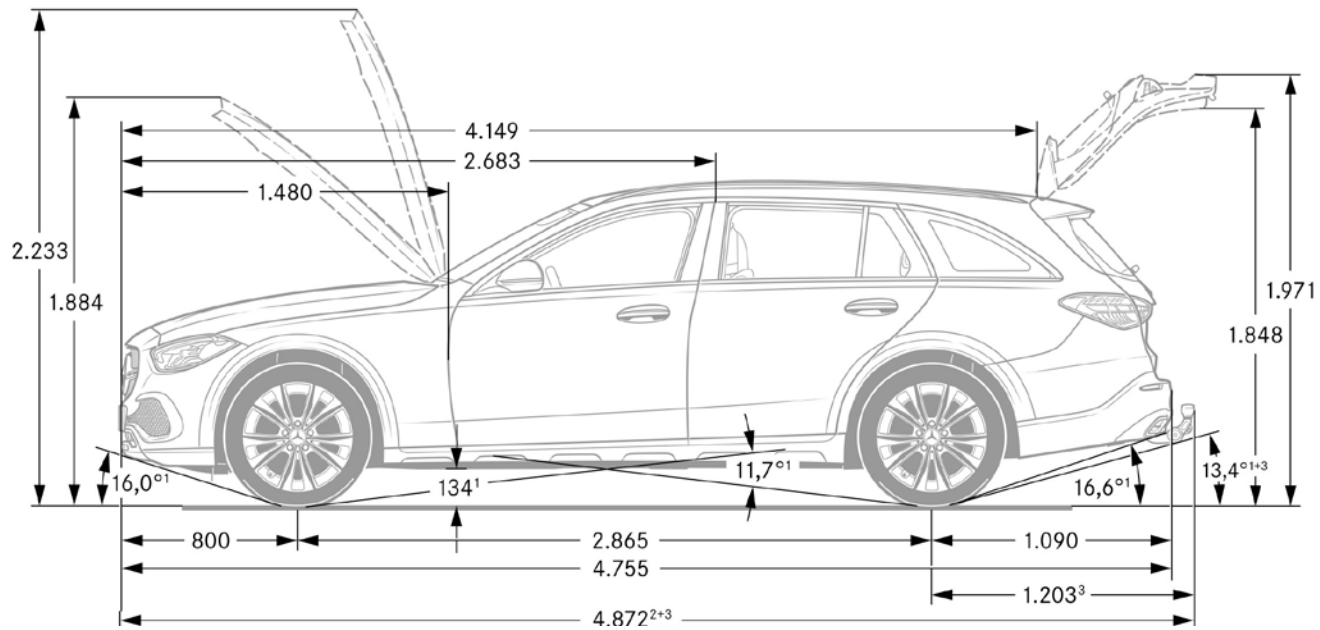
CONSOMMATION DE CARBURANT/ÉMISSIONS

Carburant	Diesel	Essence
Capacité du réservoir/réserve (l)	66/7	66/7
Consommation combinée WLTP (l/100 km)	5,0 - 5,6	6,9 - 7,6
Émissions de CO ₂ combinée WLTP (g/km)	131 - 147	157 - 174
Capacité de la batterie (kW/h)	-	-
Consommation électrique combinée WLTP (kWh/km)	-	-
Autonomie électrique (km) [EAER]	-	-
Norme antipollution	Euro 6d-ISC-FCM	Euro 6d-ISC-FCM

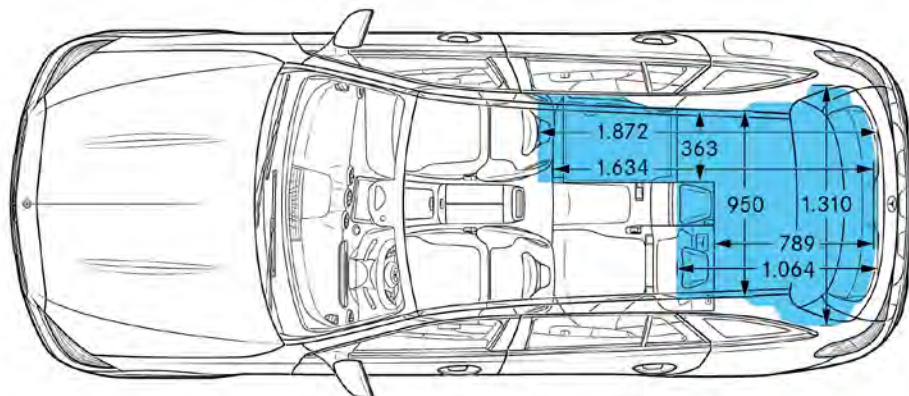
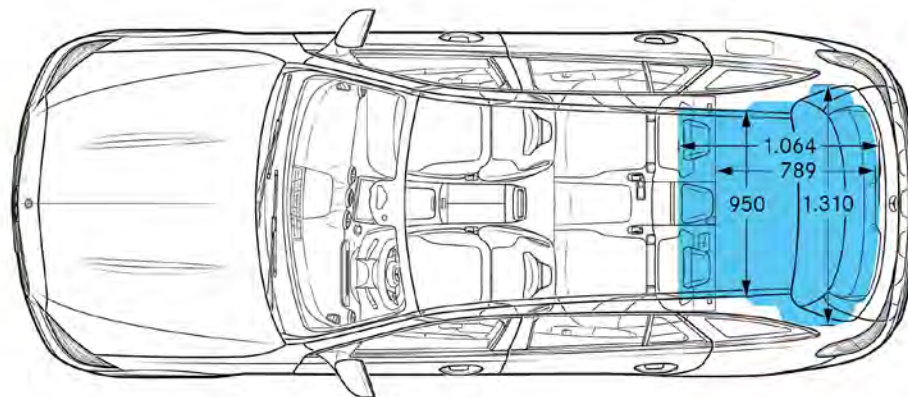
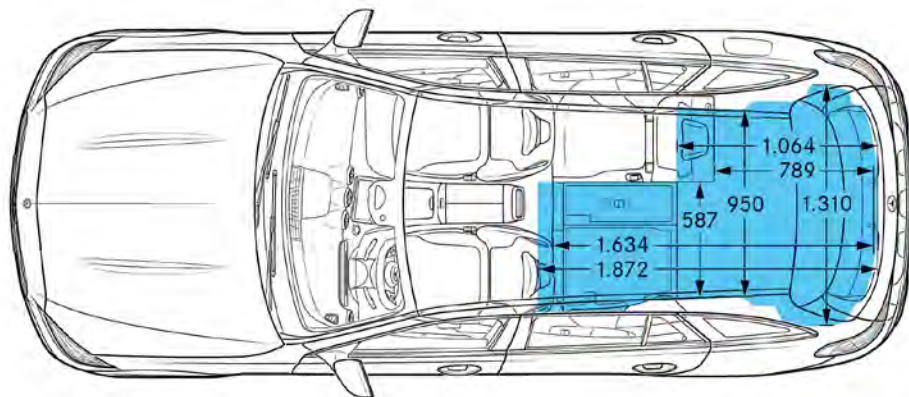
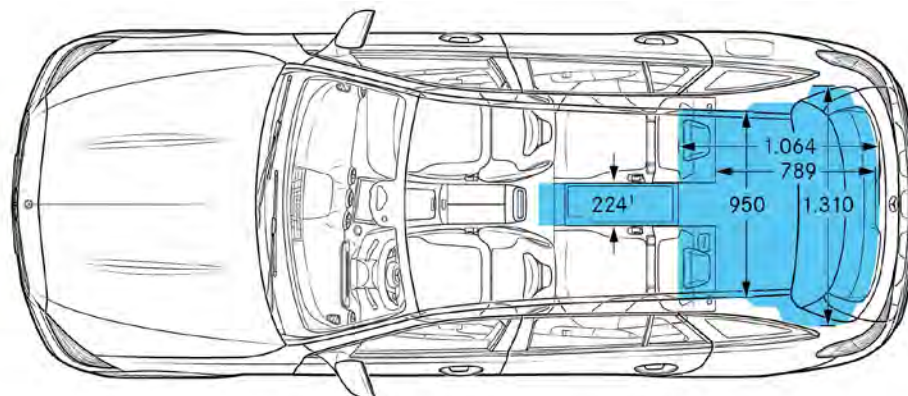
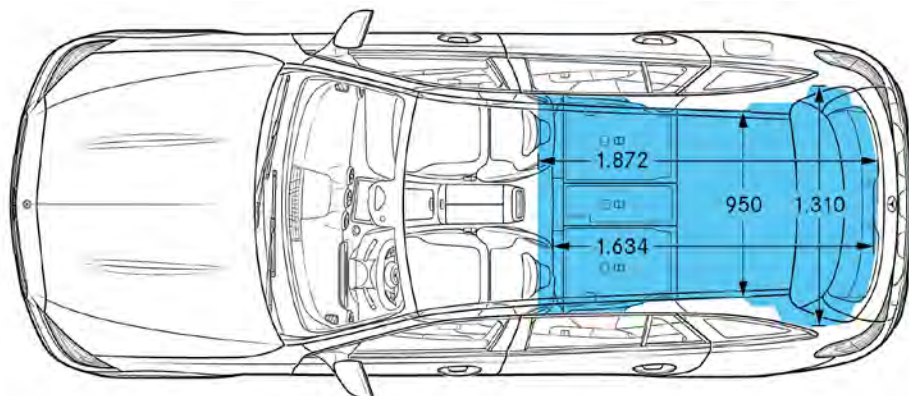
POIDS/CHARGE UTILE

Poids à vide/charge utile (kg)	1.875/525	1.795/757
Charge maximale sur le toit (kg)	100	100
Charge remorquée autorisée non freinée/freinée [à 12%] (k ξ)	750/1.800	750/1.800
Volume du coffre à bagages (l)	490 - 1510	490 - 1510

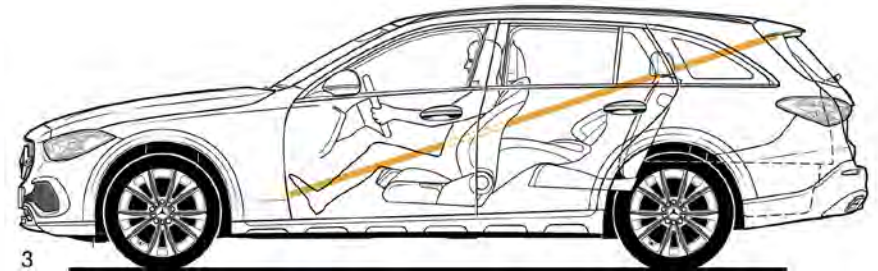
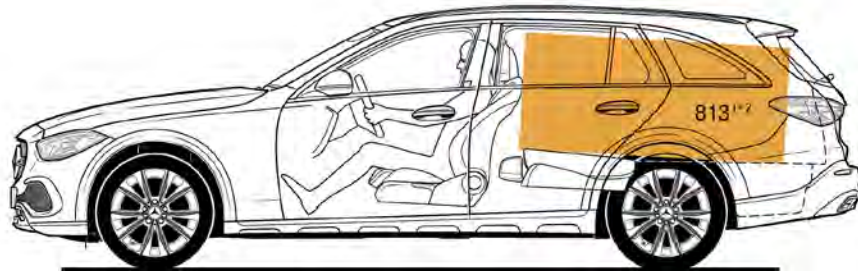
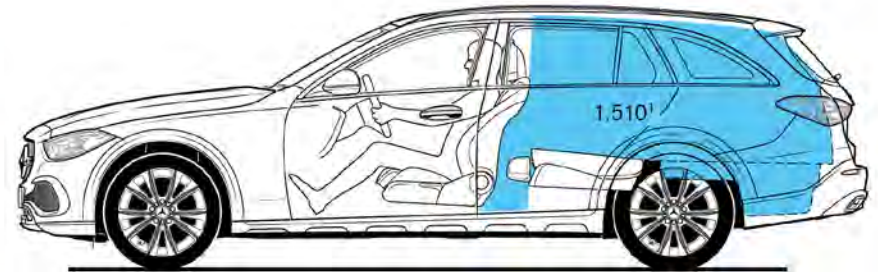
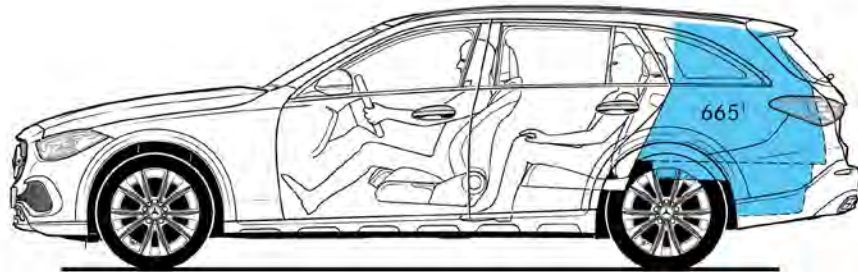
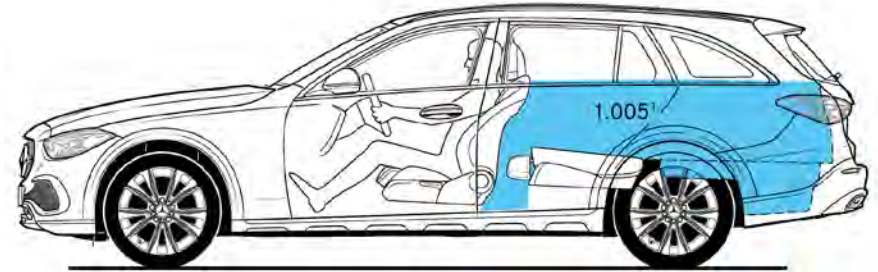
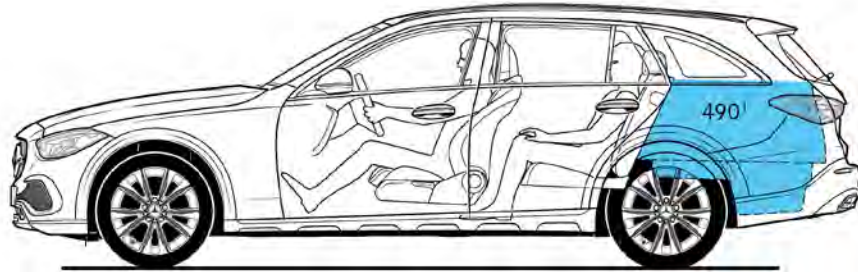
Dimensions Classe C Break All-Terrain.



Dimensions Classe C Break All-Terrain.



Dimensions Classe C Break All-Terrain.



Annexe.

DISCLAIMER.

Les valeurs indiquées ont été déterminées selon les méthodes de mesure prescrites. Il s'agit des 'valeurs CO2 WLTP' au sens de l'article 2 nr. 3 du règlement d'exécution (EU) 2017/1153. Les valeurs de consommation ont été calculées sur la base de ces valeurs.

La consommation électrique a été déterminée sur la base de la directive 692/2008/CE. Les valeurs indiquées ne sont pas liées à un véhicule en particulier. Elles ont pour seul but de permettre la comparaison entre différents véhicules. Les valeurs peuvent varier selon les équipements et options choisies.

Les prix catalogue conseillé sont des prix maximum recommandés. Sous réserve de modifications. Les prix des options s'appliquent uniquement aux options montées à l'usine. Prix sous réserve de modifications dans la construction et l'exécution ainsi que d'erreurs d'impression

À la commande de votre Mercedes-Benz, votre concessionnaire est en droit de vous demander un acompte de 15 % sur le prix consommateur.

Donnons priorité à la sécurité.

Informations environnementales AR 19/03/2004 : www.mercedes.be

Sous réserve d'erreurs d'impression et modifications depuis l'impression

Mercedes-Benz Belgium Luxembourg SA - Avenue du Péage 68 - 1200 Bruxelles

RPM Bruxelles, TVA BE 0419.946.355

Sous réserve de modifications.



me

mercedes-benz.com