



Nouvelle Classe C Berline, Break et All-Terrain

Brochure Mercedes-Benz au 05 juillet 2022



EXTERIEUR

Baguette de ligne de ceinture en aluminium poli
 Entourage des vitres latérales en aluminium poli
 Cache sur les montants B en finition noir brillant
 Longérons peints dans le ton carrosserie
 Capot moteur avec bossages
 Rampes de toit en aluminium poli (uniquement disponibles pour la Classe C Break)
 Couvercle de coffre avec étoile Mercedes chromée brillante et baguette décorative sur la poignée chromée brillante
 Peinture noir

INTERIEUR

Buses d'aération avec éléments chromés argentés
 Console centrale en finition noir brillant avec plaque chromée argentée
 Portes avec inserts décoratifs noirs brillants, bordure chromée argentée et commutateurs chromés argentés
 Unité de commande au toit en finition noir brillant
 Accoudoir arrière rabattable avec double porte-gobelet
 Accoudoir dans la console centrale pour conducteur et passager avec bac de rangement intégré
 Dossiers des sièges arrière rabattables selon un rapport de 40/20/40
 Eclairage d'ambiance 64 couleurs
 Éclairage de proximité avec projection du logo
 Pack Rangement avec filet à bagages côté gauche sur la garniture latérale du coffre, sangle de serrage en caoutchouc côté droit dans le compartiment de chargement (uniquement pour le break), caisse pliante sous le plancher de chargement (non disponible sur les véhicules hybrides rechargeables), double porte-gobelet dans la console centrale (2 x 750 ml), poches aumônières au dos des sièges avant
 Tapis réversible dans l'espace de chargement (Classe C Break uniquement)

INTERIEUR

Pack d'éclairage intérieur avec boîte à gants éclairée, éclairage des supports pour téléphones mobiles, éclairage du vide-poches dans la console centrale et du double porte gobelet, éclairage du bac de rangement sous l'accoudoir de la console centrale, deux miroirs de courtoisie éclairés à l'avant, deux spots de lecture dans l'unité de commande au toit, deux spots de lecture dans le rétroviseur intérieur, deux spots de lecture et fonction d'éclairage intérieur dans les poignées de maintien à l'arrière, éclairage du coffre

CONFORT ET FONCTIONNALITES

Aide au parking active PARKTRONIC avec capteurs à ultrasons avant/arrière, caméra de recul haute résolution avec lignes de guidage et stationnement assisté : en marche avant et en marche arrière dans les places transversales et en marche arrière dans les places longitudinales
 Climatisation automatique THERMATIC à 2 zones avec filtre à charbons actifs contre la poussière, la suie et le pollen et recyclage de l'air ambiant automatique lorsqu'un franchissement de tunnel est détecté par le GPS
 Connexion Bluetooth® pour téléphone portable
 Pré-équipement pour services à distance (service gratuit pendant 3 ans après activation Mercedes me)
 Fonction de démarrage sans clé KEYLESS-GO
 Hayon EASY-PACK avec ouverture et fermeture à commande électrique (Classe C Break uniquement)
 Module de communication (LTE) pour l'utilisation des services Mercedes me connect
 Navigation MBUX Premium
 Pré-équipement pour Live Traffic Information (service gratuit pendant 3 ans après activation Mercedes me)
 Pré-équipement pour service de partage de clé (service gratuit pendant 3 ans après activation Mercedes me)
 Pré-équipement pour les services de navigation : recherches locales, recherches en ligne, affichage de la météo et des places de stationnement sur la carte de navigation (service gratuit pendant 3 ans après activation Mercedes me)
 Réception radio numérique DAB

CONFORT ET FONCTIONNALITES

Rétroviseur intérieur et rétroviseur extérieur côté conducteur à commutation jour/nuit automatique
 Rétroviseurs extérieurs rabattables électriquement
 Ecran média tactile haute résolution (1 624 x 1 728 pixels) de 30,2 cm (11,9") avec lecteur d'empreinte digitale
 Sièges à l'avant avec réglage électrique de l'inclinaison de l'assise, réglage électrique de la hauteur, réglage électrique du dossier, réglage électrique de la profondeur d'assise sur 6 cm avec repose-jambes, réglage mécanique de l'approche, réglage mécanique des appuie-tête
 Soutien lombaire électropneumatique à 4 réglages et réglage du maintien latéral
 Intégration pour smartphone Android Auto™ et AppleCarPlay™
 Planche de bord en similicuir ARTICO Nappa noir (U34) (de série sur Classe C All-Terrain uniquement)
 Système de navigation par disque dur avec affichage haute résolution 3D et vue satellite, communication Car-to-X et actualisation des données cartographiques via Mercedes meconnect avec mises à jour "over the air"
 Système multimedia MBUX incluant les fonctionnalités élargies MBUX : assistant vocal MBUX avec compréhension vocale naturelle - activation via « Hey Mercedes », profils personnalisés, fonctions prédictives, borne wifi, webradio
 Combiné d'instruments digital avec écran haute résolution (2 400x 900 pixels) de 31,2 cm (12,3")
 Sièges conducteur et passager avant chauffants
 Système de recharge sans fil pour appareils mobiles dans le vide-poches de la console centrale avant

SECURITE ET DYNAMISME

Affichage de l'état des ceintures arrière (bouclées/nonbouclées) sur le combiné d'instruments

ABS (antiblocage de roues), ASR (antipatinage), BAS (freinage d'urgence assisté)

ADAPTIVE BRAKE avec fonction HOLD, aide au démarrage encôte, préremplissage et séchage des freins par freinage en cas de pluie

Airbag genoux pour le conducteur

Airbags frontaux pour le conducteur et le passager

Airbags latéraux conducteur et passager (airbags combinés thorax et bassin)

Airbag central entre le conducteur et le passager avant

Airbags rideaux

Assistant de limitation de vitesse par lecture des panneaux grâce à une caméra

Assistant de stabilisation en cas de vent latéral

ATTENTION ASSIST : système de détection de somnolence

Avertisseur d'angle mort avec avertisseur de sortie du véhicule à l'arrêt

Avertisseur de franchissement de ligne actif

Boîte de vitesses automatique 9 rapports 9G-TRONIC

Capot moteur actif pour la protection des piétons

Capteur de pluie et de luminosité

Désactivation automatique de l'airbag passager

DYNAMIC SELECT avec les programmes de conduite « ECO », « Confort », « Sport » et « Individual »

Feux de stop adaptatifs

Fixations iSize pour siège-enfant avec sangle Top Tether aux places extérieures arrière

Frein multicollision

Freinage d'urgence assisté actif (alerte visuelle et sonore en cas de risque de collision avec des véhicules, cyclistes et piétons, et freinage d'urgence autonome dans certaines conditions)

Kit TIREFIT

Projecteurs LED Hautes Performances avec Assistant de feux de route

Régulateur de vitesse TEMPOMAT avec limiteur de vitesse

Réservoir de carburant 66 litres (50 litres sur C 300 e)

Système d'appel d'urgence Mercedes-Benz

Système de contrôle de la pression des pneus

| | AVANTGARDE Line | AMG Line | All-Terrain | Business Line |
|---|--------------------|----------|-------------|---------------|
| EXTERIEUR | | | | |
| Calandre avec étoile Mercedes intégrée et lamelle chromée, cadre chromé | ● | | | ● |
| Calandre exclusive All-Terrain avec étoile Mercedes intégrée et lamelle chromée | | | ● | |
| Calandre avec motifs Mercedes-Benz, étoile Mercedes intégrée et lamelle argent iridium mat avec insert chromé | | ● | | |
| Jantes alliage 43,2 cm (17") à 5 branches, finition noir brillant/naturel brillant | ● | | ● | ● |
| Jantes alliage AMG de 45,7 cm (18") à 5 branches, finition gris titane brillant | | ● | | |
| Jupe arrière AMG façon diffuseur et insert chromé | | ● | | |
| Jupe avant AMG avec prises d'air sportives et insert décoratif chromé | | ● | | |
| Pare-chocs avant dynamique avec insert décoratif finition chromée brillante, et prises d'air avec grille en losanges, finition grainée noire | ● | | | ● |
| Pare-chocs avant exclusif All-Terrain avec insert décoratif finition noir brillant, prises d'air avec grille en losanges et protection antiencastrement | | | ● | |
| Peinture métallisée | | | | ● |
| Vitrage athermique foncé pour la lunette et les vitres latérales arrière | | ● | | |
| Pare-chocs arrière peint dans le ton carrosserie avec insert décoratif en finition chromée brillante | ● | | | |
| Pare-chocs arrière noir grainé avec protection anti-encastrement | | | ● | |
| Système d'échappement à 2 enjoliveurs de sortie d'échappement intégrés au pare-chocs | | ● | | |
| Système d'échappement à deux sorties visibles intégrées au pare-chocs | | ● | | |
| INTERIEUR | | | | |
| Ciel de pavillon en tissu gris cristal | ● | | ● | ● |
| Ciel de pavillon en tissu noir | | ● | | |
| Garnitures en similicuir ARTICO / microfibre DINAMICA noir avec surpiqûres contrastées grises | | ● | | |
| Garnitures en similicuir ARTICO / tissu Norwich noir avec surpiqûres contrastées grises | ● | | ● | ● |
| Inserts décoratifs aspect losanges en finition gris argent | ● | | ● | ● |
| Inserts décoratifs en structure métallique | | ● | | |
| Pédalier sport AMG en acier inoxydable brossé, avec picots en caoutchouc noirs | | ● | | |
| Planche de bord dans le ton noir | ● | ● | ● | ● |
| Planche de bord et lignes de ceinture en similicuir ARTICO façon Nappa noir | | ● | | |
| Sièges confort à l'avant | ● | | ● | ● |
| Sièges sport à l'avant | | ● | | |
| Tapis de sol en velours | ● | | | ● |
| Tapis de sol noirs avec inscription AMG | | ● | | |
| Tapis de sol en velours avec inscription All-Terrain | | | ● | |
| Volant sport multifonction en cuir Nappa avec doubles branches horizontales, méplat dans la partie inférieure, perforé dans la zone de préhension, avec cache et palettes de changement de rapport chromées argentées | | ● | | |
| Volant sport multifonction en cuir, cache chromé argenté | ● | | ● | ● |

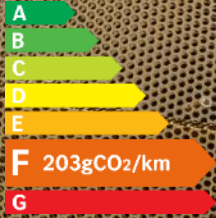
● = équipement de série



SECURITE ET DYNAMISME

| | Avantgarde Line | AMG Line | All-Terrain | Business Line |
|--|-----------------|----------|-------------|---------------|
| Train de roulement AGILITY CONTROL (677) abaissé de 15 mm avec système d'amortissement sélectif : système passif d'optimisation du comportement dynamique, de l'amortissement et de la stabilisation de trajectoire en fonction de l'état de la chaussée, sportivité accrue grâce au châssis surbaissé | ● | | | ● |
| Train de roulement confort (485) avec 40 mm de garde au sol en plus | | | ● | |
| Train de roulement sport avec direction directe sport | | ● | | |
| Système de freinage avec disques de frein de plus grande dimension sur les essieux avant | | ● | | |
| Deux programmes de conduite tout-terrain : Offroad et Offroad+ pour terrains difficiles | | | ● | |
| Régulation de la vitesse dans les descentes difficiles (DSR) | | | ● | |

● = équipement de série



Mercedes-AMG

EXTERIEUR

Calandre spécifique AMG avec baguettes verticales en chrome brillant
Déflecteur AMG sur le couvercle de coffre dans le ton carrosserie (non valable pour le break)
Désignation de type spécifique à Mercedes-AMG sur le couvercle de coffre (break) ou le hayon arrière (berline)
Etriers de frein peints dans le ton argent
Habillages des bas de caisse AMG
Jantes alliage AMG 45,7 cm (18") à 10 branches, finition gris tantale/naturel brillant
Jupe arrière AMG façon diffuseur en noir brillant avec deux doubles sorties d'échappement rondes chromées brillantes et insert décoratif chromé
Jupe avant AMG avec prises d'air sportives à deux lamelles latérales, ailettes en noir brillant
Peinture noir
Plaque avec l'inscription "TURBO ELECTRIFIED" sur les ailes avant

INTERIEUR

Accoudoir arrière rabattable avec double porte-gobelet
Accoudoir dans la console centrale pour conducteur et passager avec bac de rangement intégré
Baguettes de seuil éclairées avec monogramme « AMG »
Buses d'aération avec éléments chromés argentés
Ceintures de sécurité rouges
Ciel de pavillon en tissu noir
Console centrale en noir brillant avec barrette en chrome argenté
Dossiers des sièges arrière rabattables selon un rapport de 40/20/40
Éclairage d'ambiance 64 couleurs avec éclairage direct
Éclairage de proximité avec projection du logo
Pack d'éclairage intérieur
Pack Rangement (break uniquement) avec filet à bagages côté gauche sur la garniture latérale du coffre, sangle de serrage en caoutchouc côté droit dans le compartiment de chargement, caisse pliante sous le plancher de chargement (non disponible sur les véhicules hybrides rechargeables), double porte-gobelet dans la console centrale (2 x 750 ml), poches aumônières au dos des sièges avant

INTERIEUR

Pédalier sport AMG en acier inoxydable brossé, avec picots en caoutchouc noirs
Planche de bord avec insert décoratif en finition structure métallique
Planche de bord et lignes de ceinture en similicuir ARTICO aspect Nappa noir avec surpiqûres contrastées
Portes avec inserts décoratifs noirs brillants, bordure chromée argentée et commutateurs chromés argentés
Similicuir ARTICO / microfibre DINAMICA noir
Tapis de sol AMG noirs avec monogramme « AMG »
Tapis réversible dans l'espace de chargement (Classe C Break uniquement)
Unité de commande au toit en finition noir brillant
Vitrage athermique foncé pour la lunette et les vitres latérales arrière

CONFORT ET FONCTIONNALITES

Affichage tête haute
Climatisation automatique THERMOTRONIC à 4 zones
Combiné d'instruments digital avec écran haute résolution (2 400 x 900 pixels) de 31,2 cm (12,3")
Connexion Bluetooth® pour téléphone portable
Contenus d'affichage spécifiques à Mercedes-AMG à l'écran conducteur et l'écran central
DIGITAL LIGHT :
- Système HD avec module de projection (plus de 1,3 million de pixels par projecteur) et module d'arrière-plan MULTIBEAM LED
- Assistant de feux de route adaptatifs Plus
- Portée des feux de route ULTRA RANGE
Ecran média tactile haute résolution (1 624 x 1 728 pixels) de 30,2 cm (11,9") avec lecteur d'empreinte digitale
Hayon EASY-PACK avec ouverture et fermeture à commande électrique (Classe C Break uniquement)
Intégration pour smartphone Android Auto™ et Apple CarPlay™
Pack Confort KEYLESS-GO
MBUX Réalité augmentée pour la navigation
Module de communication (LTE) pour l'utilisation des services Mercedes me connect
Navigation MBUX Premium

CONFORT ET FONCTIONNALITES

Pack Mémoires : Sièges conducteur et passager, colonne de direction et rétroviseurs extérieurs à réglage électrique avec fonction Mémoire
Pack Stationnement avec caméras panoramiques : assistant de stationnement actif avec PARKTRONIC et caméras panoramiques
Pré-équipement pour les services de navigation : recherches locales, recherches en ligne, affichage de la météo et des places de stationnement sur la carte de navigation (service gratuit pendant 3 ans après activation Mercedes me)
Pré-équipement pour Live Traffic Information (service gratuit pendant 3 ans après activation Mercedes me)
Pré-équipement pour service de partage de clé (service gratuit pendant 3 ans après activation Mercedes me)
Pré-équipement pour services à distance (service gratuit pendant 3 ans après activation Mercedes me)
Réception radio numérique DAB
Rétroviseur intérieur et rétroviseur extérieur côté conducteur à commutation jour/nuit automatique
Rétroviseurs extérieurs rabattables électriquement
Sièges à l'avant avec réglage électrique de l'inclinaison de l'assise, réglage électrique de la hauteur, réglage électrique du dossier, réglage électrique de la profondeur d'assise sur 6 cm avec repose-jambes, réglage mécanique de l'approche, réglage mécanique des appuie-tête
Sièges conducteur et passager avant chauffants
Sièges sport avec coutures spécifiques à Mercedes-AMG, appuie-tête redessiné, garnitures en similicuir ARTICO aspect nappa/microfibre DINAMICA noir avec surpiqûres rouges, joues latérales des assises en similicuir ARTICO aspect nappa et partie centrale des sièges en microfibre DINAMICA
Soutien lombaire électropneumatique à 4 réglages et réglage du maintien latéral
Système de navigation par disque dur avec affichage haute résolution 3D et vue satellite, communication Car-to-X et actualisation des données cartographiques via Mercedes me connect avec mises à jour "over the air"
Système de recharge sans fil pour appareils mobiles dans le vide-poches de la console centrale avant
Système de sonorisation 3D-Surround Burmester®

CONFORT ET FONCTIONNALITES

Système multimédia MBUX incluant les fonctionnalités élargies MBUX : assistant vocal MBUX avec compréhension vocale naturelle - activation via « Hey Mercedes », profils personnalisés, fonctions prédictives, borne wifi, webradio

Toit ouvrant panoramique

Volant Performance AMG en cuir Nappa avec touches AMG Drive Unit sur le volant

SECURITE ET DYNAMISME

ABS (antiblocage de roues), ASR (antipatinage), BAS (freinage d'urgence assisté)

ADAPTIVE BRAKE avec fonction HOLD, aide au démarrage en côte, préremplissage et séchage des freins par freinage en cas de pluie

Affichage de l'état des ceintures arrière (bouclées/non bouclées) sur le combiné d'instruments

Airbag central entre le conducteur et le passager avant

Airbag genoux pour le conducteur

Airbags frontaux pour le conducteur et le passager

Airbags latéraux conducteur et passager (airbags combinés thorax et bassin)

Airbags rideaux

AMG DYNAMIC SELECT avec 5 programmes de conduite, commande via l'écran central ou les touches au volant AMG

Assistant de limitation de vitesse par lecture des panneaux grâce à une caméra

Assistant de stabilisation en cas de vent latéral

ATTENTION ASSIST : système de détection de somnolence

Avertisseur d'angle mort avec avertisseur de sortie du véhicule à l'arrêt

Avertisseur de franchissement de ligne actif

Boîte de vitesse automatique à 9 rapports 9G SPEEDSHIFT MCT AMG

Capot moteur actif pour la protection des piétons

Capteur de pluie et de luminosité

Désactivation automatique de l'airbag passager

Direction paramétrique AMG à trois niveaux avec démultiplication variable DYNAMIC SELECT avec les programmes de conduite « ECO », « Confort », « Sport » et « Individual »

SECURITE ET DYNAMISME

Feux de stop adaptatifs

Fixations iSize pour siège-enfant avec sangle Top Tether aux places extérieures arrière

Frein multicollision

Freinage d'urgence assisté actif (alerte visuelle et sonore en cas de risque de collision avec des véhicules, cyclistes et piétons, et freinage d'urgence autonome dans certaines conditions)

Kit TIREFIT

Régulateur de vitesse TEMPOMAT avec limiteur de vitesse

Réservoir de carburant 66 litres

Roues arrières directrices avec angle de braquage jusqu'à un angle de 2,5°

Système d'appel d'urgence Mercedes-Benz

Système de contrôle de la pression des pneus

Système de freinage AMG :

- Avant : étrier 4 pistons et disque de 370x36mm de diamètre

- Arrière : étrier 1 piston et disque de 320 x 24 mm de diamètre

Train de roulement AMG RIDE CONTROL avec amortissement adaptatif

Turbocompresseur électrique

Données techniques Classe C Berline

| | C 200 | C 200 d | C 220 d | C 220 d 4MATIC | C 300 e | AMG C 43 4MATIC |
|--|------------------------------|-----------------------------|-----------------------------|-----------------------------|------------------------------|------------------------------|
| MOTEUR | | | | | | |
| Nombre de cylindres | 4 cylindres en ligne | 4 cylindres en ligne | 4 cylindres en ligne | 4 cylindres en ligne | 4 cylindres en ligne | 4 cylindres en ligne |
| Cylindrée (cm³) | 1.496 | 1.993 | 1.993 | 1.993 | 1.993 | 1.991 |
| Puissance thermique (kW [ch]) | 150 [204] | 120 [163] | 147 [200] | 147 [200] | 150 [204] | 300 [408] |
| Puissance électrique (kW [ch]) | 15 [20] | 15 [20] | 15 [20] | 15 [20] | 95 [129] | 10 [14] |
| Puissance maximale combinée (hybride rechargeable) (kW [ch]) | - | - | - | - | 230 [313] | - |
| Couple nominal maxi (Nm) | 300 | 380 | 440 | 440 | 550 | 500 |
| Puissance administrative (CV) | 11 | 9 | 11 | 11 | 11 | 29 |
| Norme antipollution | Euro 6d-ISC-FCM | Euro 6d-ISC-FCM | Euro 6d-ISC-FCM | Euro 6d-ISC-FCM | Euro 6d-ISC-FCM | Euro 6d-ISC-FCM |
| Energie | Essence avec hybridation 48V | Diesel avec hybridation 48V | Diesel avec hybridation 48V | Diesel avec hybridation 48V | Essence hybride rechargeable | Essence avec hybridation 48V |
| PERFORMANCE | | | | | | |
| Vitesse maxi (km/h) | 246 | 230 | 245 | 239 | 245 | 250 |
| Accélération 0 à 100 km/h (s) | 7,3 | 7,7 | 7,3 | 7,4 | 6,1 | 4,6 |
| CONSOMMATIONS / EMISSIONS* | | | | | | |
| Consommation cycle combiné WLTP (L/100km) | 6,3 - 7,2 | 4,4 - 5,2 | 4,4 - 5,1 | 4,7 - 5,4 | 0,5 - 0,7 | 8,7 - 9,1 |
| Emissions de CO ₂ cycle combiné WLTP (g/km) | 143 - 162 | 116 - 136 | 117 - 135 | 124 - 143 | 12 - 16 | 196 - 206 |
| Autonomie électrique cycle combiné WLTP (km) | - | - | - | - | 99 - 112 | - |
| TRANSMISSION | | | | | | |
| Transmission | Propulsion | Propulsion | Propulsion | 4 roues motrices 4MATIC | Propulsion | 4 roues motrices 4MATIC |
| Boîte de vitesses | 9G-TRONIC | 9G-TRONIC | 9G-TRONIC | 9G-TRONIC | 9G-TRONIC | 9G-TRONIC |
| MASSE | | | | | | |
| A vide en ordre de marche (kg) | 1 650 | 1 725 | 1 730 | 1 780 | 2 080 | 1 840 |
| Charge utile (kg) | 615 | 625 | 625 | 620 | 535 | 510 |
| Remorque non freinée/freinée (kg) | 750 / 1 800 | 750 / 1 800 | 750 / 1 800 | 750 / 1 800 | 750 / 1 800 | 750 / 1 800 |
| DIMENSIONS | | | | | | |
| Diamètre de braquage mur à mur (m) | 11,07 | 11,07 | 11,07 | 11,45 | 11,07 | 11,98 |
| Volume du coffre (L) | 455 | 455 | 455 | 455 | 315 | 455 |
| Capacité du réservoir/dont réserve (L) | 66 / 7 | 66 / 7 | 66 / 7 | 66 / 7 | 50 / 7 | 66 / 7 |

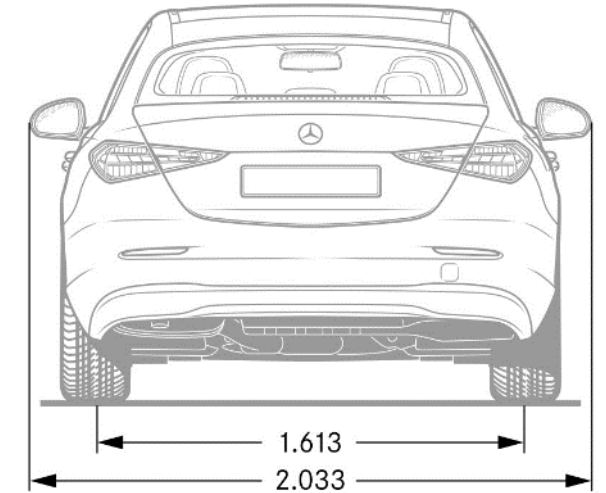
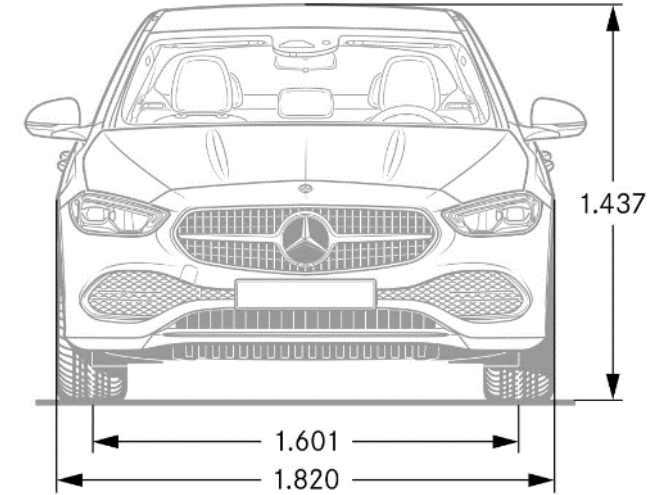
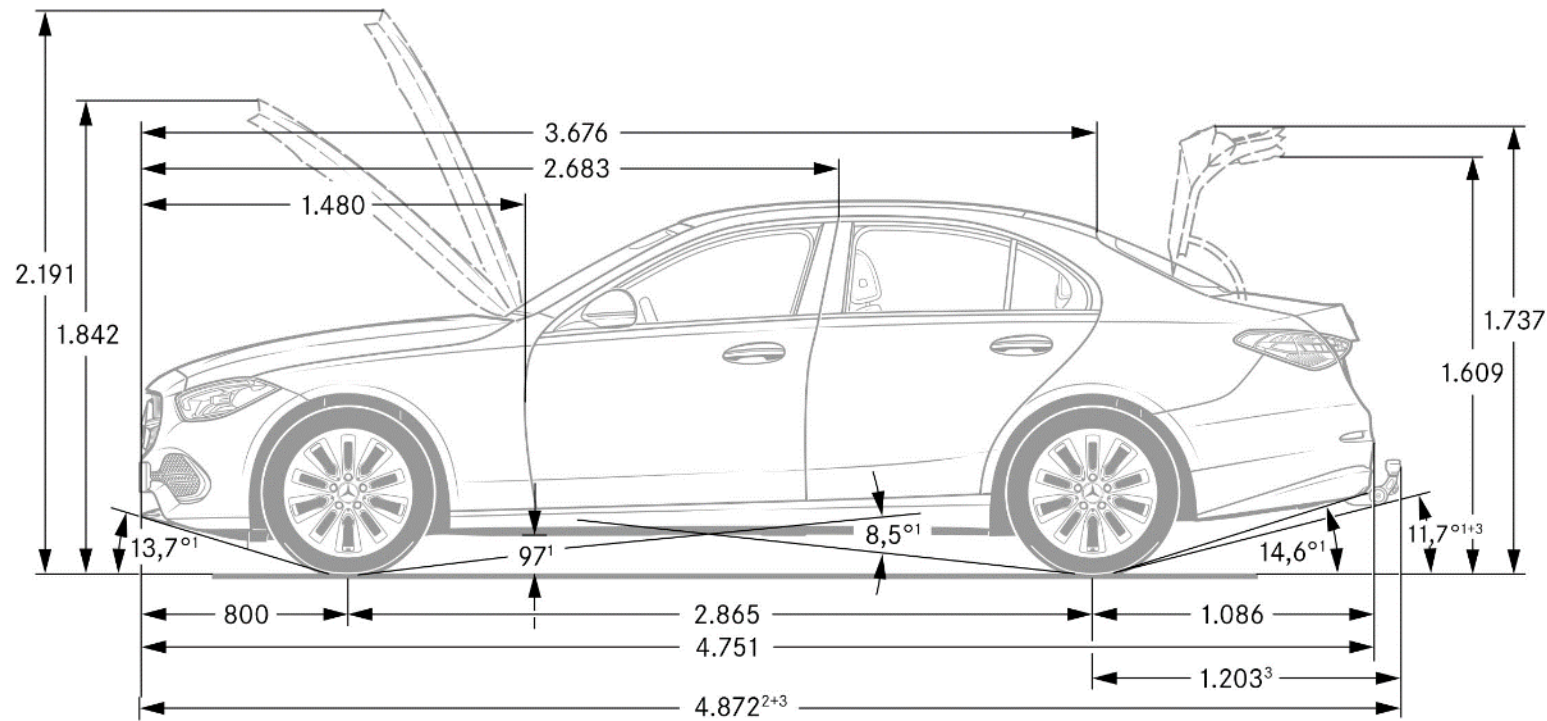
*Dépend de l'équipement optionnel choisi

Données techniques Classe C Break

| MOTEUR | C 200 | C 200 d | C 220 d | C 220 d 4MATIC | C 300 e | C 200 4MATIC All-Terrain | C 220 d 4MATIC All-Terrain | AMG C 43 4MATIC |
|--|------------------------------|-----------------------------|-----------------------------|-----------------------------|------------------------------|---------------------------------|-----------------------------------|------------------------------|
| Nombre de cylindres | 4 cylindres en ligne | 4 cylindres en ligne | 4 cylindres en ligne | 4 cylindres en ligne | 4 cylindres en ligne | 4 cylindres en ligne | 4 cylindres en ligne | 4 cylindres en ligne |
| Cylindrée (cm³) | 1.496 | 1.993 | 1.993 | 1.993 | 1.993 | 1.496 | 1.993 | 1.991 |
| Puissance thermique (kW [ch]) | 150 [204] | 120 [163] | 147 [200] | 147 [200] | 150 [204] | 150 [204] | 147 [200] | 300 [408] |
| Puissance électrique (kW [ch]) | 15 [20] | 15 [20] | 15 [20] | 15 [20] | 95 [129] | 95 [129] | 15 [20] | 10 [14] |
| Puissance maximale combinée (kW [ch]) | - | - | - | - | 230 [313] | 230 [313] | - | - |
| Couple nominal maxi (Nm) | 300 | 380 | 440 | 440 | 550 | 550 | 440 | 500 |
| Puissance administrative (CV) | 11 | 9 | 11 | 11 | 11 | 11 | 11 | 29 |
| Norme antipollution | Euro 6d-ISC-FCM | Euro 6d-ISC-FCM | Euro 6d-ISC-FCM | Euro 6d-ISC-FCM | Euro 6d-ISC-FCM | Euro 6d-ISC-FCM | Euro 6d-ISC-FCM | Euro 6d-ISC-FCM |
| Energie | Essence avec hybridation 48V | Diesel avec hybridation 48V | Diesel avec hybridation 48V | Diesel avec hybridation 48V | Essence hybride rechargeable | Essence avec hybridation 48V | Diesel avec hybridation 48V | Essence avec hybridation 48V |
| PERFORMANCE | | | | | | | | |
| Vitesse maxi (km/h) | 240 | 226 | 242 | 237 | 240 | 231 | 231 | 250 |
| Accélération 0 à 100 km/h (s) | 7,5 | 7,8 | 7,4 | 7,5 | 6,2 | 7,5 | 7,8 | 4,7 |
| CONSOUMMATIONS / EMISSIONS* | | | | | | | | |
| Consommation cycle combiné WLTP (L/100km) | 6,5 - 7,4 | 4,7 - 5,4 | 4,6 - 5,3 | 4,9 - 5,6 | 0,5 - 0,7 | 6,8 - 7,6 | 4,9 - 5,7 | 8,8 - 9,2 |
| Emissions de CO ₂ cycle combiné WLTP (g/km) | 149 - 168 | 122 - 141 | 121 - 140 | 128 - 147 | 12 - 17 | 155 - 174 | 129 - 149 | 199 - 209 |
| Autonomie électrique cycle combiné WLTP (km) | - | - | - | - | 97 - 109 | - | - | - |
| TRANSMISSION | | | | | | | | |
| Transmission | Propulsion | Propulsion | Propulsion | 4 roues motrices 4MATIC | Propulsion | 4 roues motrices 4MATIC | 4 roues motrices 4MATIC | 4 roues motrices 4MATIC |
| Boîte de vitesses | 9G-TRONIC | 9G-TRONIC | 9G-TRONIC | 9G-TRONIC | 9G-TRONIC | 9G-TRONIC | 9G-TRONIC | 9G-TRONIC |
| MASSE | | | | | | | | |
| A vide en ordre de marche (kg) | 1 710 | 1 780 | 1 790 | 1 840 | 2 120 | 1 795 | 1 875 | 1 885 |
| Charge utile (kg) | 615 | 620 | 610 | 570 | 535 | 575 | 570 | 515 |
| Remorque non freinée/freinée (kg) | 750 / 1 800 | 750 / 1 800 | 750 / 1 800 | 750 / 1 800 | 750 / 1 800 | 750 / 1 800 | 750 / 1 800 | 750 / 1 800 |
| DIMENSIONS | | | | | | | | |
| Diamètre de braquage mur à mur (m) | 11,07 | 11,07 | 11,07 | 11,45 | 11,07 | 11,51 | 11,45 | 11,98 |
| Volume du coffre (L) | 490 | 490 | 490 | 490 | 360 | 490 | 490 | 455 |
| Capacité du réservoir/dont réserve (L) | 66 / 7 | 66 / 7 | 66 / 7 | 66 / 7 | 50 / 7 | 50 / 7 | 66 / 7 | 66 / 7 |

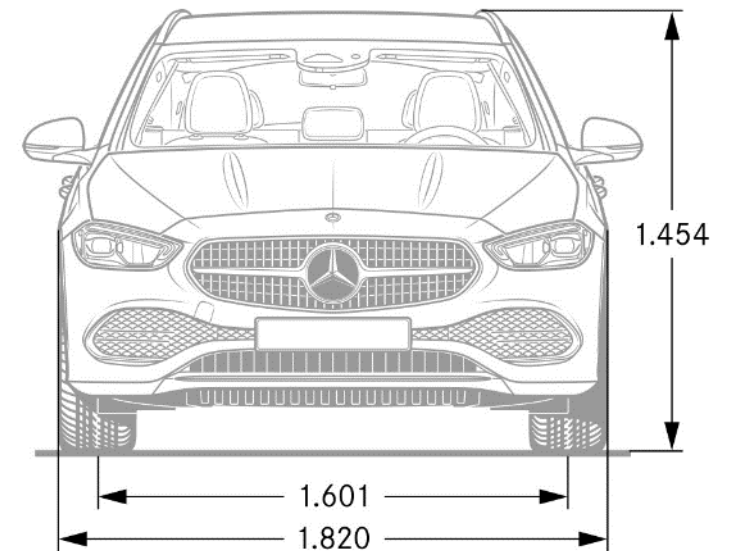
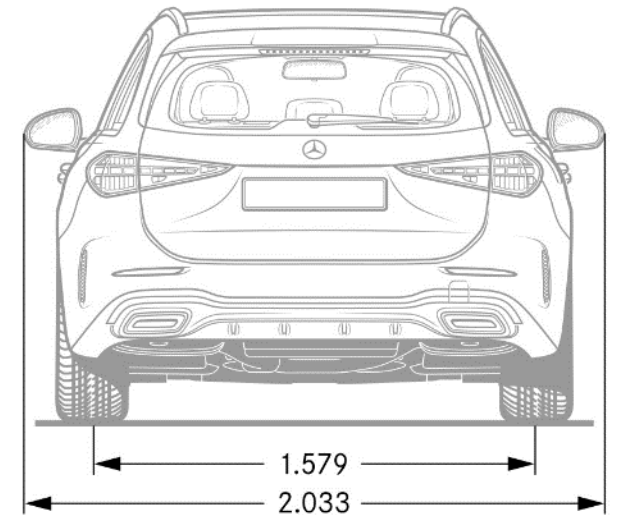
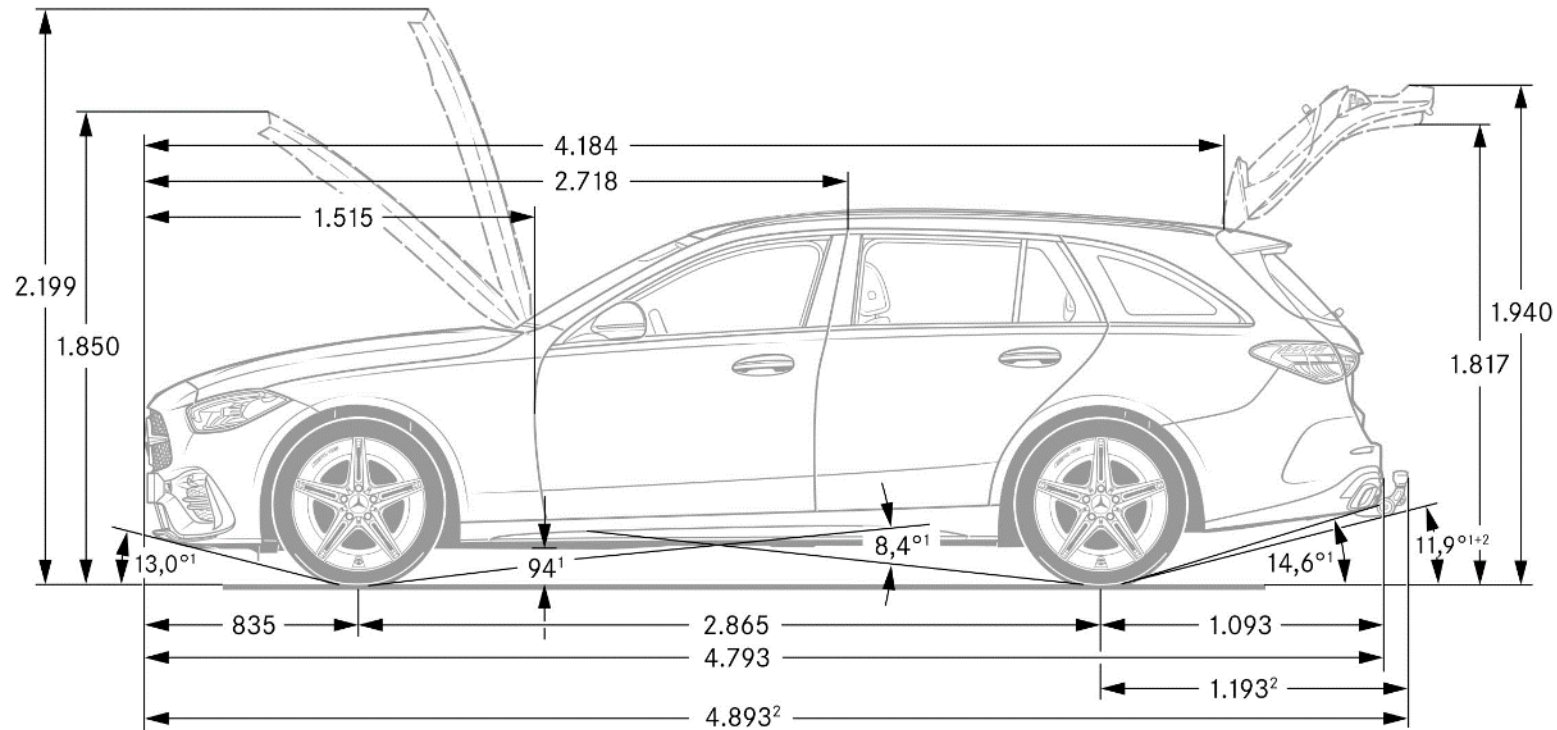
*Dépend de l'équipement optionnel choisi

Dimensions Classe C Berline



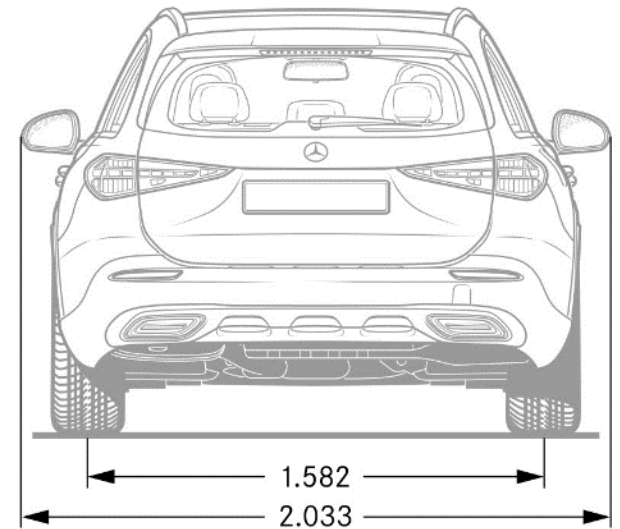
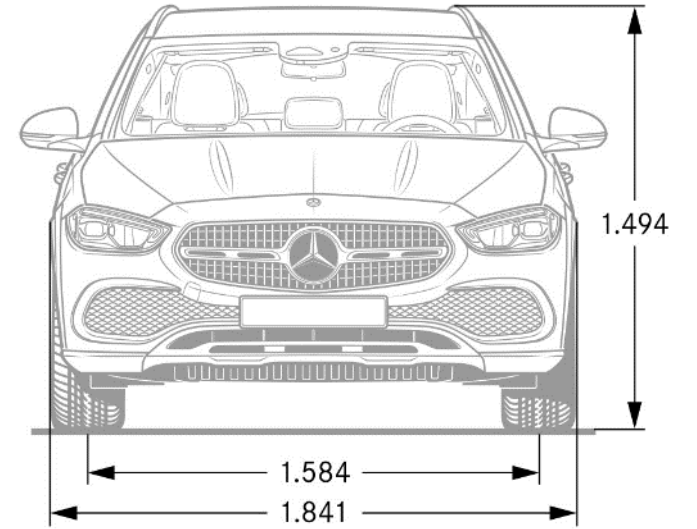
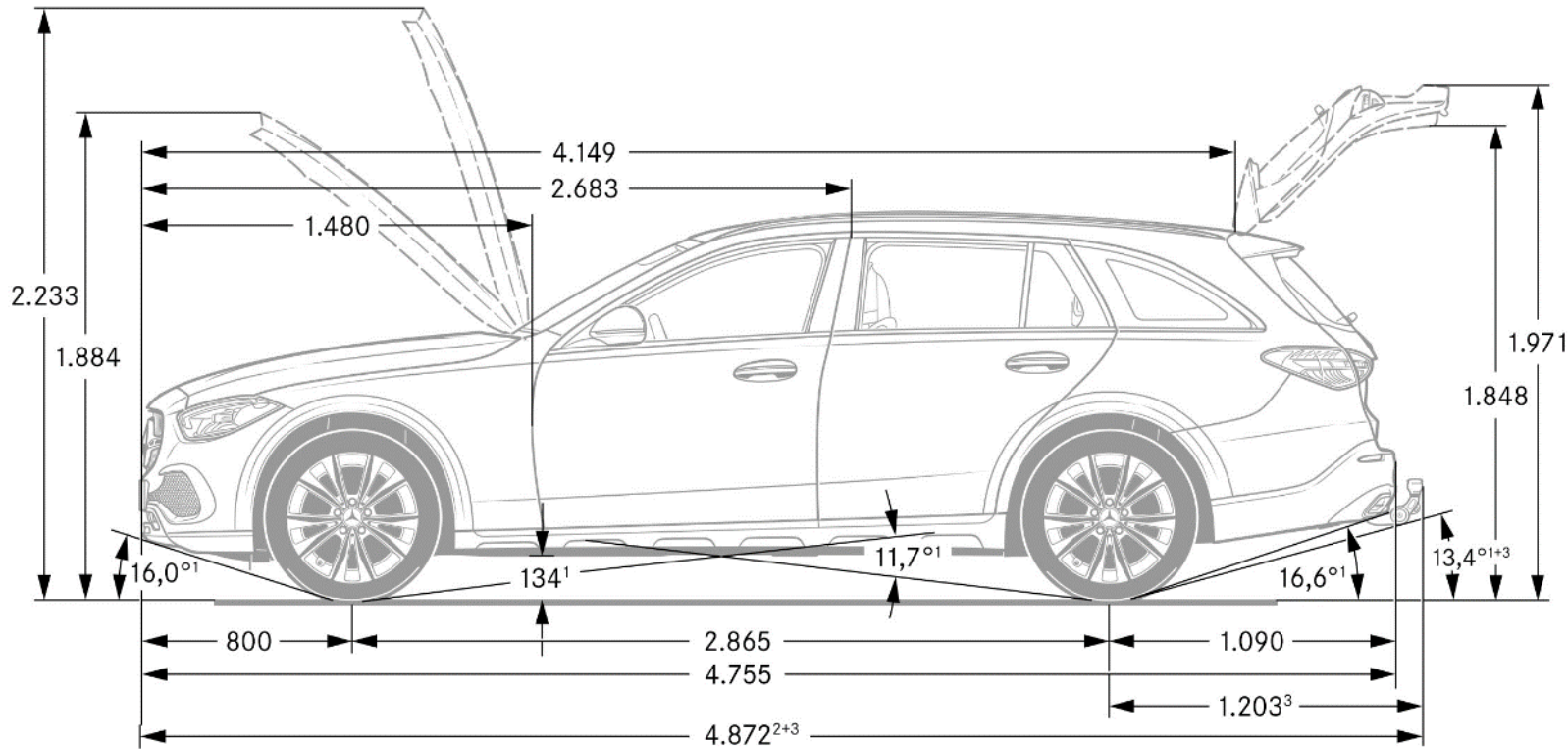
- 1) Pour P.T.A.C.
- 2) Avec adaptateur de plaque d'immatriculation (6 mm)
- 3) Avec dispositif d'attelage et capuchon de protection (option)
- Cotes à vide

Dimensions Classe C Break



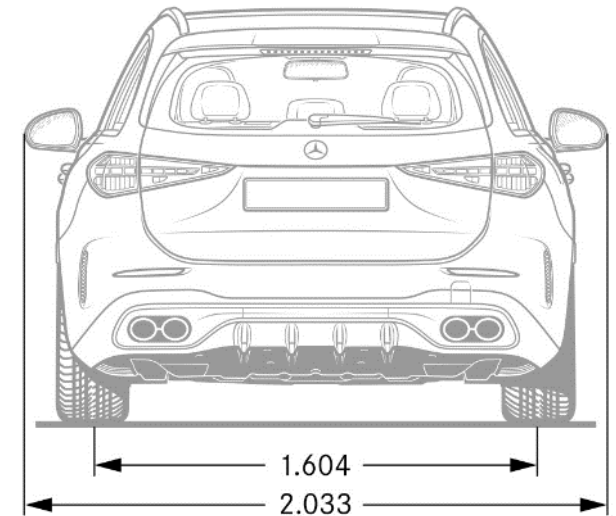
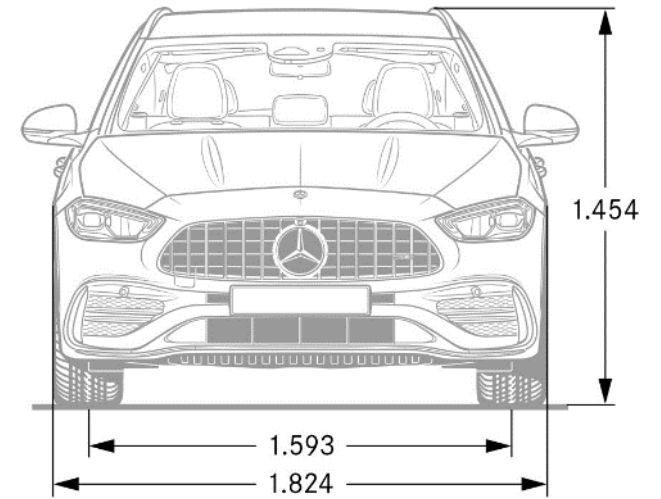
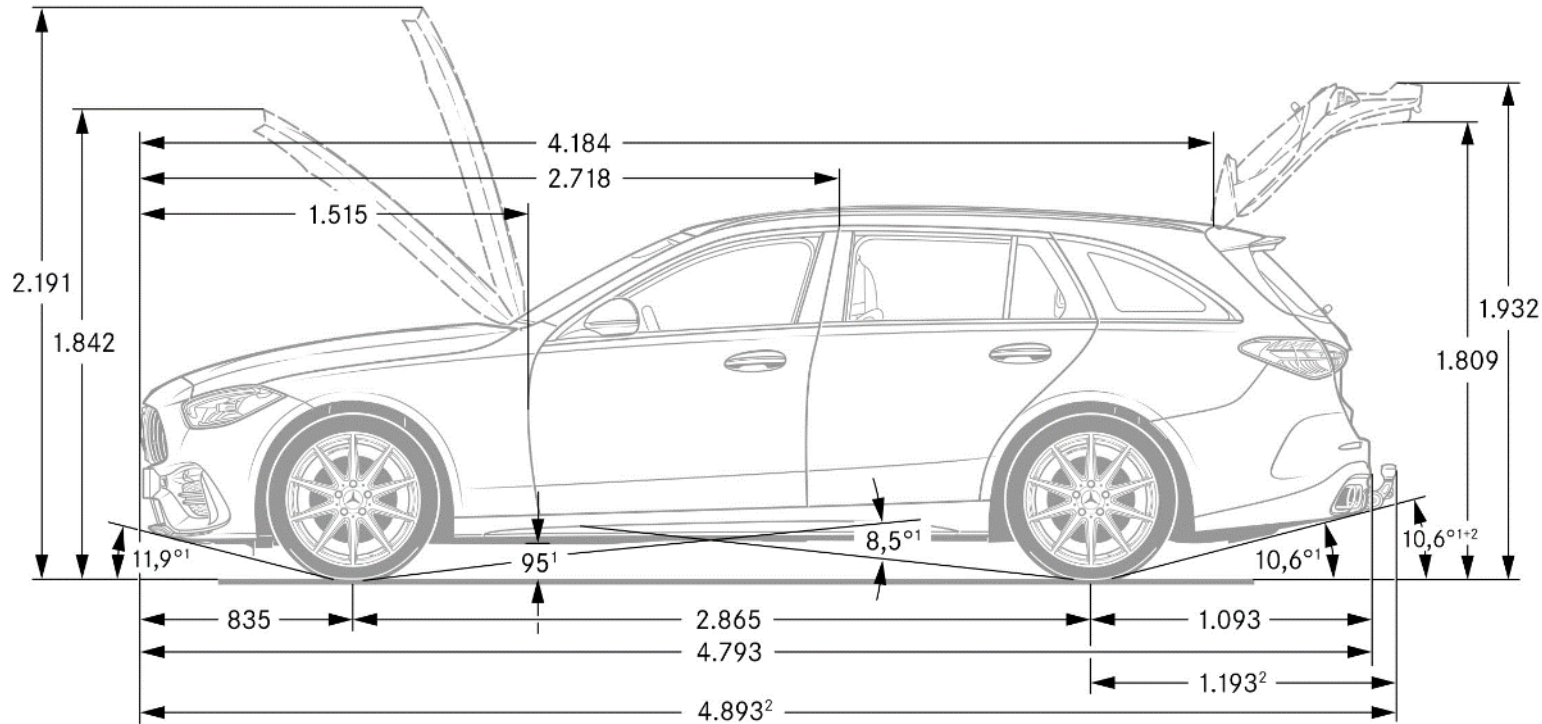
- 1) Pour P.T.A.C.
- 2) Avec adaptateur de plaque d'immatriculation (6 mm)
- 3) Avec dispositif d'attelage et capuchon de protection (option)
- Cotes à vide

Dimensions Classe C Break All-Terrain



- 1) Pour P.T.A.C.
- 2) Avec adaptateur de plaque d'immatriculation (6 mm)
- 3) Avec dispositif d'attelage et capuchon de protection (option)
- Cotes à vide

Dimensions Classe C43 AMG Break



- 1) Pour P.T.A.C.
- 2) Avec adaptateur de plaque d'immatriculation (6 mm)
- 3) Avec dispositif d'attelage et capuchon de protection (option)
- Cotes à vide

Les données contenues dans ce document concernent les véhicules commercialisés en France. Les données sont susceptibles d'évolution à chaque nouvelle homologation. Le constructeur peut apporter à tout moment des modifications techniques sur ses modèles. Les illustrations peuvent présenter des équipements optionnels. Depuis le 1er septembre 2018, les véhicules légers neufs sont réceptionnés en Europe sur la base de la procédure d'essai harmonisée pour les véhicules légers (WLTP), procédure d'essai permettant de mesurer la consommation de carburant et les émissions de CO2, plus réaliste que la procédure NEDC précédemment utilisée. Veuillez à bien vérifier auprès de votre Distributeur Agréé Mercedes-Benz que ces valeurs n'ont pas évolué suite à d'éventuels changements d'homologation.

Photos non contractuelles. Les tarifs constructeur conseillés sont indiqués à titre indicatif et sont modifiables sans préavis. Ils sont issus du tarif en vigueur à la date de la dernière mise à jour du document. Ils sont exprimés en Euros TTC (sur la base d'un taux de TVA applicable à la date de la commande) et s'entendent clés en main pour la France métropolitaine. Si l'achat de ce véhicule vous intéresse, contactez votre Distributeur Agréé Mercedes-Benz le plus proche pour connaître les conditions de prix et de disponibilités (d'équipements et d'options) appliquées.

*L'utilisation du navigateur Internet et des services en ligne Mercedes-Benz est possible uniquement via un téléphone portable compatible et soumis à la souscription d'un contrat de téléphonie avec transfert de données auprès d'un opérateur téléphonique.

La réception de données issues d'Internet dans la zone de couverture du réseau, peut entraîner un surcoût, notamment à l'étranger. Renseignez-vous auprès de votre opérateur. Votre distributeur Mercedes-Benz se tient à votre disposition pour plus d'informations concernant les services en ligne Mercedes-Benz.

*L'utilisation des services Mercedes me connect requiert la connexion du véhicule ainsi que l'inscription préalable sur le portail « Mercedes me » et l'acceptation des conditions d'utilisation.

*Le service Live Traffic Information, disponible dans de nombreux pays européens, est utilisable gratuitement pendant 3 ans. Pour pouvoir bénéficier des 3 ans d'utilisation gratuite, une connexion de votre véhicule avec votre compte utilisateur Mercedes me est nécessaire. Au-delà, la poursuite de l'utilisation de ce service deviendra payante.

Nos systèmes d'assistance à la conduite et de sécurité sont des dispositifs annexes et ne vous déchargent pas de votre responsabilité en tant que conducteur. Merci de consulter les instructions et les limites de ces systèmes en vous référant à la notice d'utilisation.

Pour les trajets courts, privilégiez la marche ou le vélo.

Pensez à covoiturer.

Au quotidien, prenez les transports en commun.

#SeDéplacerMoinsPolluer

Pages 1 (gauche) : Classe C Break 200 d Avantgarde Line, peinture Argent High-tech métallisé, Vitrage athermique foncé, Toit ouvrant panoramique, Jantes alliage 45,7 cm (18") à 5 doubles branches, noir/naturel brillant.

Pages 1 (droite) : Classe C 200 d Berline AMG Line, peinture Argent High-tech métallisé, Jantes alliage AMG 48,3 cm (19") à 5 doubles branches, noir/naturel brillant, Toit ouvrant panoramique, Vitrage athermique foncé.

Page 6 : Mercedes-AMG Classe C 43 4MATIC, peinture Rouge jacinthe métallisé, Jantes alliage AMG 50,8 cm (20") à 5 doubles branches finition noir mat/naturel brillant, Pack Sport Black AMH I & II.

Mercedes-Benz France - 7, avenue Nicéphore Niépce - 78180 Montigny-le-Bretonneux

Mercedes-Benz France - Société par actions simplifiée - Capital 75 516 000€

Siren 622 044 287 R.C.S. Versailles - Siret 622 044 287 00234 - APE 501Z

Siège social : 7, avenue Nicéphore Niépce - 78180 Montigny-le-Bretonneux.

Internet : <http://www.mercedes-benz.fr>



[mercedes-benz.fr](https://www.mercedes-benz.fr)