

Nouveau GLC avec technologie EQ

Brochure Mercedes-Benz au 21 octobre 2025



EXTERIEUR

Pare-chocs avant au design dynamique avec protection anti-encastrement design chromée brillante
Calandre avec le motif étoilé Mercedes-Benz en chrome et contour éclairé
Éclairage de proximité avec projection du logo
Éclairage périphérique dans les rétroviseurs extérieurs avec logo Mercedes-Benz
Etoile centrale Mercedes-Benz éclairée
Habillages de longeron dans le ton noir avec inserts décoratifs chromés
Habillages de passage de roue noir
Inserts décoratifs en aluminium poli sur les rebords et les lignes de vitre
Jantes alliage 48,3 cm (19") à 5 branches, finition noir brillant
Pare-chocs arrière avec protection anti-encastrement design chromée brillante, grilles de sortie d'air latérales en noir
Peinture extérieure noire (non métallisée)
Rampes de toit en chrome argenté

INTERIEUR

Sièges confort
Ciel de pavillon en tissu noir
Garniture de sièges ARTICO / Tissu noir
Inserts décoratifs façon anodisé anthracite
Pack d'éclairage intérieur
Siège conducteur à réglages électriques
Siège passager avant à réglages électriques
Tapis de sol en velours
Toit panoramique
Volant sport multifonctions en cuir Nappa

CONFORT ET FONCTIONNALITES

Soutien lombaire à 4 réglages électrique
Banquette arrière rabattable 40/20/40
Cache-bagages EASY-PACK
Climatisation automatique THERMATIC à 2 zones
Coffre avant partiellement électrique
Essuie-glaces avec détecteur de pluie
Hayon EASY-PACK
Indicateur acoustique de présence
Pack Coffre confort
Pack d'éclairage intérieur
Pack Rétroviseurs : - Rétroviseurs extérieurs rabattables et déployables électriquement - Rétroviseur intérieur à commutation jour/nuit automatique
Rétroviseur intérieur à commutation jour/nuit automatique
Sièges conducteur et passager avant chauffants
Vitrage acoustique teinté et insonorisant
Vitrage athermique foncé pour la lunette et les vitres latérales arrière
Volet de prise

SECURITE ET DYNAMISME
ABS (antiblocage de roues), ASR (anti-patinage)
Airbag central
AMG DYNAMIC SELECT
Assistant d'angle mort
Assistant d'angle mort plus
Assistant de franchissement de ligne
Assistant de manœuvre
Assistant de manœuvre avec remorque
Avertissement de limitation de vitesse
Avertisseur de sortie
Caméra de recul
Chargeur en courant alternatif (AC), 11 kW
Fonction d'Arrêt d'urgence
Fonction directionnelle pour les manœuvres d'évitement
Freinage d'urgence assisté
Gilet de sécurité fluorescent pour conducteur
Kit anti-crevaison TIREFIT
Limiteur de vitesse
Service connecté : assistant de feux de route adaptatifs
Service connecté : assistant de régulation de distance DISTRONIC
Service connecté : assistant de signalisation routière
Service connecté : assistant de stationnement
Service connecté : fonction de manœuvres en marche arrière
Service connecté : PARKTRONIC
Système de charge à courant continu 800V (jusqu'à 350 kW)
Système PRE-SAFE®

INFODIVERTISSEMENT ET CONNECTIVITE
Ecran conducteur 10,3"
Apple CarPlay
Caméra vidéo et selfie
Ecran média tactile 14"
Insert digital de 14" (côté passager)
Pack USB Plus : - 2 prises USB-C dans le vide-poches sous l'accoudoir de la console centrale - 2 prises USB-C pour l'arrière sur l'accoudoir central
Service connecté : intégration pour smartphone Android Auto™ et Apple CarPlay™
Service connecté : MB.CHARGE Public
Système de recharge sans fil pour smartphone

COMPARATIF DE LIGNES	Avantgarde Line	AMG Line	Business Line	Business Line Executive
Pack Agilité et Confort : - AIRMATIC avec régulation intelligente du train de roulement et services connectés - Roues arrière directrices	O	O	S	O
Pack AMG : - Calandre emblématique Mercedes-Benz en chrome - Eclairage de proximité avec projection animée du Mercedes-Benz Pattern, x2 - Habillages de passages de roue dans le ton carrosserie - Habillage des longerons AMG en noir brillant avec inserts décoratifs chromés - Inserts décoratifs en aluminium poli sur les rebords et les lignes de vitre - Inserts décoratifs en fibres naturelles au design nid d'abeilles blanc à pores ouverts - Jantes alliage AMG 50,8 cm (20") à 5 branches optimisées sur le plan aérodynamique, finition gris tantale/naturel brillant - Jupe arrière AMG façon diffuseur avec insert décoratif chromé, grilles de sortie d'air latérales en noir - Jupe avant AMG avec prises d'air au design sportif et insert décoratif chromé - Pédalier sport AMG en acier inoxydable brossé avec picots en caoutchouc noir - Rampes de toit en chrome argenté - Tapis de sol AMG - Volant sport multifonction en cuir Nappa avec méplat dans la partie inférieure perforé dans la zone de préhension et touches de commande à gauche et à droite	O	S	O	S
Pack Siège Sport AMG Line : - Planche de bord et lignes de ceinture ARTICO aspect Nappa - Sièges sport à finition intégrale pour le conducteur et le passager avec garnitures ARTICO / microfibre MICROCUT noir (graphisme spécifique du siège, au maintien latéral optimisé avec appuie-têtes réglables en 2 positions) - Surpiqûres adaptées à l'équipement intérieur - Version spécifique du système multimédia MBUX, de l'éclairage d'ambiance et de l'univers sonore	O	S	O	S
Pack Advanced Plus: - Accoudoir à l'arrière - Eclairage d'ambiance - KEYLESS-GO - Pack Advanced - Poignées de porte affleurantes - Système de charge sans fil pour appareil mobile à l'avant	O	O	O	S
Service connecté : MB.DRIVE PARKING ASSIST 360	O	O	S	S
Peinture métallisée	O	O	S	S
Pneus à résistance au roulement optimisée	O	O	S	O
Marchepieds en finition aluminium avec picots en caoutchouc	O	O	S	S

MOTEUR	GLC 400 4MATIC
Puissance nominale maxi (électrique) (kW/ch)	360 / 489
Couple nominal moteur électrique (Nm à tr/min)	800
Batterie - Capacité utile (kWh)	94
Puissance administrative (CV)	-

CHARGE	GLC 400 4MATIC
Capacité de charge AC maximum (kW)	22
Capacité de charge DC 800V maximum (kW)	330
Temps de charge borne rapide - type IONITY - DC 800V 10% - 80% (min)	22

PERFORMANCE	GLC 400 4MATIC
Vitesse maxi (km/h)	210
Accélération 0 à 100 km/h (s)	4,3

CONSOMMATIONS / EMISSIONS (WLTP)*	GLC 400 4MATIC
Consommation électrique en cycle combiné WLTP (kWh/100km)	-
Consommation électrique en cycle urbain WLTP (kWh/100km)	-
Emissions de CO2 cycle combiné WLTP (g/km)	0

TRANSMISSION	GLC 400 4MATIC
Transmission	4x4 (AWD)

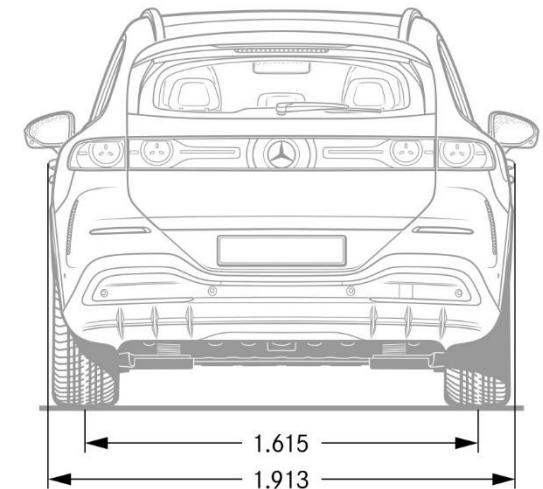
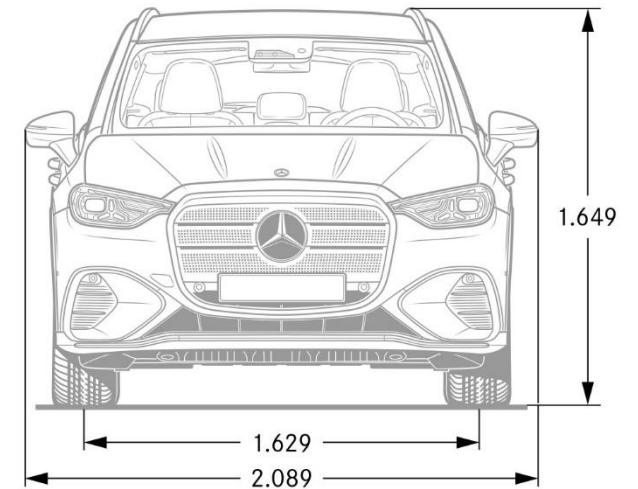
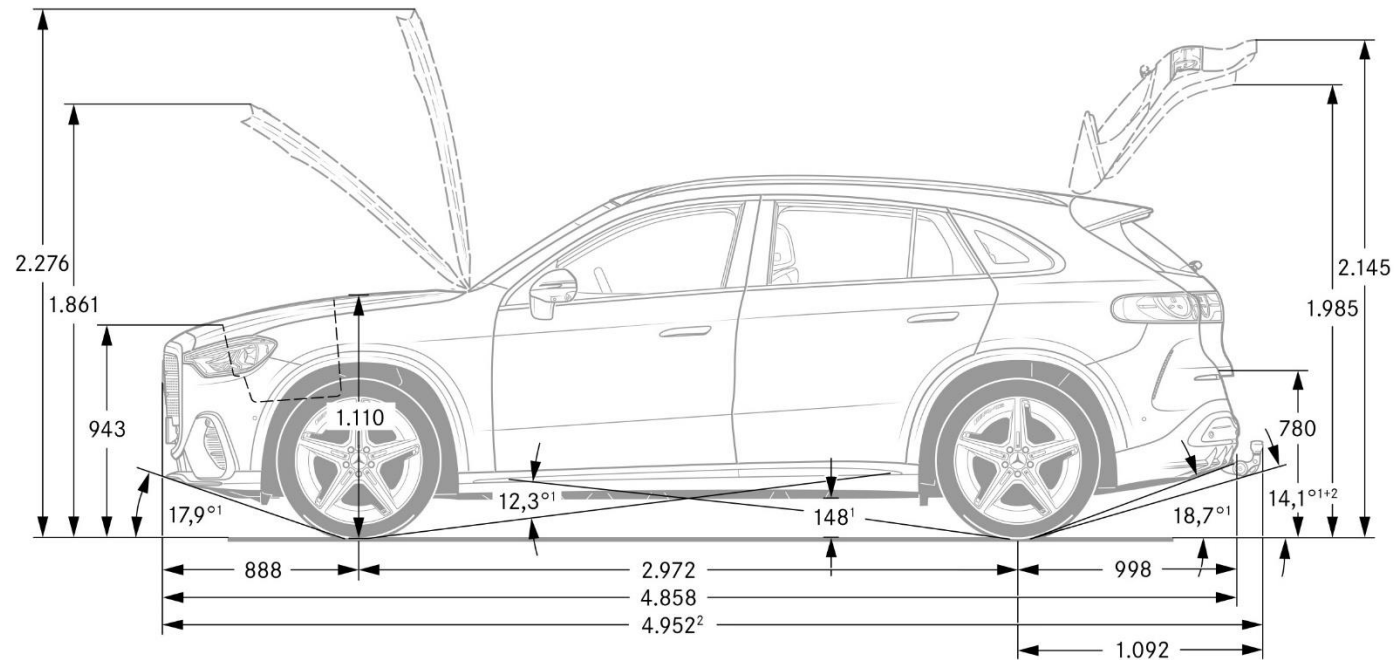
AUTONOMIE	GLC 400 4MATIC
Autonomie électrique en cycle combiné WLTP (km)	568 - 715*
Autonomie électrique en cycle urbain WLTP (km)	682 - 861*

MASSE	GLC 400 4MATIC
A vide en ordre de marche (kg)	2 535
Charge utile (kg)	505
Remorque non freinée/ freinée à 12% (kg)	750 / 2 400

DIMENSIONS	GLC 400 4MATIC
Diamètre de braquage mur à mur (m)	12,1
Volume du coffre (L)	570 - 1740
Volume du coffre avant (frunk) (L)	128

*avec Pack Long Range

Dimensions du GLC avec technologie EQ



*Données exprimées en mm.

Les données contenues dans ce document concernent les véhicules commercialisés en France. Les données sont susceptibles d'évolution à chaque nouvelle homologation. Le constructeur peut apporter à tout moment des modifications techniques sur ses modèles. Les illustrations peuvent présenter des équipements optionnels. Depuis le 1er septembre 2018, les véhicules légers neufs sont réceptionnés en Europe sur la base de la procédure d'essai harmonisée pour les véhicules légers (WLTP), procédure d'essai permettant de mesurer la consommation de carburant et les émissions de CO2, plus réaliste que la procédure NEDC précédemment utilisée. Veuillez à bien vérifier auprès de votre Distributeur Agréé Mercedes-Benz que ces valeurs n'ont pas évolué suite à d'éventuels changements d'homologation.

Photos non contractuelles. Les tarifs constructeur conseillés sont indiqués à titre indicatif et sont modifiables sans préavis. Ils sont issus du tarif en vigueur à la date de la dernière mise à jour du document. Ils sont exprimés en Euros TTC (sur la base d'un taux de TVA applicable à la date de la commande) et s'entendent clés en main pour la France métropolitaine. Si l'achat de ce véhicule vous intéresse, contactez votre Distributeur Agréé Mercedes-Benz le plus proche pour connaître les conditions de prix et de disponibilités (d'équipements et d'options) appliquées.

*L'utilisation du navigateur Internet et des services en ligne Mercedes-Benz est possible uniquement via un téléphone portable compatible et soumis à la souscription d'un contrat de téléphonie avec transfert de données auprès d'un opérateur téléphonique.

La réception de données issues d'Internet dans la zone de couverture du réseau, peut entraîner un surcoût, notamment à l'étranger. Renseignez-vous auprès de votre opérateur. Votre distributeur Mercedes-Benz se tient à votre disposition pour plus d'informations concernant les services en ligne Mercedes-Benz.

*L'utilisation des Services Connectés nécessite un Identifiant Mercedes Benz ID personnel, l'acceptation des Conditions d'Utilisation des Services Connectés, l'acceptation des Conditions d'Utilisation de l'Identifiant Mercedes me ID, le consentement en matière de protection des données des Services Connectés Mercedes-Benz dans certains cas et l'activation des Services Connectés. Le véhicule concerné doit être associé au compte utilisateur Mercedes-Benz du client.

Certains Services Connectés sont inclus pour une durée limitée dans le cadre d'un achat d'un véhicule neuf. Vous retrouvez le détail des Services Connectés disponibles pour votre véhicule sur votre espace personnel Mercedes-Benz. Une fois le délai initial écoulé, les Services Connectés peuvent être prolongés à titre payant dans la mesure où ils sont encore disponibles pour le véhicule correspondant. D'autres Services Connectés sont proposés à l'achat ou via un abonnement sur le Mercedes-Benz Store.

Si des Services Connectés correspondant à des contenus de divertissement sont choisis par le client, ils peuvent nécessiter :

- un contrat supplémentaire avec un fournisseur tiers comme condition préalable pouvant inclure des frais supplémentaires (ex. : streaming nécessitant de souscrire au "Volume de Données de Confort"). En lieu et place du "Volume de Données de Confort", il peut être possible d'utiliser un volume de données propre au client (ex. : hotspot mobile) en fonction de la version du système multimédia du client et/ou du véhicule.
- ou des produits tiers sélectionnés (ex : smartphone, smartwatch).

Veuillez-vous rapprocher de votre Distributeur Agréé pour plus de précisions

Vous trouverez plus d'informations concernant le traitement de vos données personnelles pour l'utilisation des Services Connectés dans la rubrique « Politique de Confidentialité » sur votre espace personnel Mercedes-Benz.

La connexion du module de communication au réseau mobile, y compris le système d'appel d'urgence, dépend de la couverture réseau locale et de la disponibilité des opérateurs de réseau.

Concernant le service MB.CHARGE Public, disponible sur tous les modèles Mercedes-Benz Hybrides Rechargeables et 100% électriques, veuillez consulter les conditions d'utilisation qui se trouvent dans la rubrique MB.CHARGE Public.

*Le service Live Traffic Information, disponible dans de nombreux pays européens, est utilisable gratuitement pendant 3 ans. Pour pouvoir bénéficier des 3 ans d'utilisation gratuite, une connexion de votre véhicule avec votre compte utilisateur Mercedes-Benz est nécessaire. Au-delà, la poursuite de l'utilisation de ce service deviendra payante.

Nos systèmes d'assistance à la conduite et de sécurité sont des dispositifs annexes et ne vous déchargent pas de votre responsabilité en tant que conducteur. Merci de consulter les instructions et les limites de ces systèmes en vous référant à la notice d'utilisation.

Pour les trajets courts, privilégiez la marche ou le vélo.

Pensez à covoiturer.

Au quotidien, prenez les transports en commun.

#SeDéplacerMoinsPolluer

Page 1 : GLC 400 4MATIC avec technologie EQ AMG Line Plus, peinture Rouge patagonie métallisé MANUFAKTUR, Jantes alliage AMG 53,3 cm (21") multibranches, vernis transparent teinté foncé, Pack Sport Black, Toit panoramique, Pack Advanced Plus.

Mercedes-Benz France - 7, avenue Nicéphore Niépce - 78180 Montigny-le-Bretonneux

Mercedes-Benz France - Société par actions simplifiée - Capital 75 516 000€

Siren 622 044 287 R.C.S. Versailles - Siret 622 044 287 00234 - APE 501Z

Siège social : 7, avenue Nicéphore Niépce - 78180 Montigny-le-Bretonneux.

Internet : <http://www.mercedes-benz.fr>



mercedes-benz.fr