



# Le GLC Coupé & SUV

Tarif Mercedes-Benz au 7 décembre 2021

Mercedes-Benz



# Le GLC Coupé & SUV : plus de caractère

Les points forts de ce modèle, de taille moyenne, sont ses caractéristiques de conduite sur et hors route, l'espace, l'aspect pratique et le confort.

Les caractéristiques du modèle sont les suivantes : une apparence élégante, un concept de contrôle intuitif, un système d'info-divertissement MBUX, une aide à la conduite innovante et une nouvelle gamme de moteurs. Les nombreuses mises à jour bénéficient également au GLC Coupé, qui allie la sportivité d'un Coupé et la praticité d'un SUV.

> Trouvez un distributeur

> Configurez votre GLC

Points forts >

---

EQ Power >

---

Lignes >

---

Mercedes-AMG >

---

Tarifs >

---

Equipements optionnels >

---

Données techniques >

Le GLC Coupé & SUV

# Points forts.





## SUV.

Le GLC SUV se présente comme un véhicule athlétique et plus sportif. Sa conception passionnante est l'apogée du style des SUV.

## Atmosphère intérieure.

À l'intérieur du GLC, tout est fait pour atteindre un but bien précis : rendre le temps aussi agréable et facile que possible pour vous. Plus passionnant, contemporain et intelligent qu'auparavant.

## La sécurité.

Le GLC SUV vous emmène à votre destination d'une manière encore plus détendue. Avec la dernière génération de systèmes de sécurité et d'assistance.





## Coupé.

Le GLC Coupé fascine à sa manière.  
Plus dynamique et sportif que jamais.



## Connectivité.

Facilitez votre vie quotidienne grâce  
au système d'info-divertissement MBUX  
à commande intuitive.

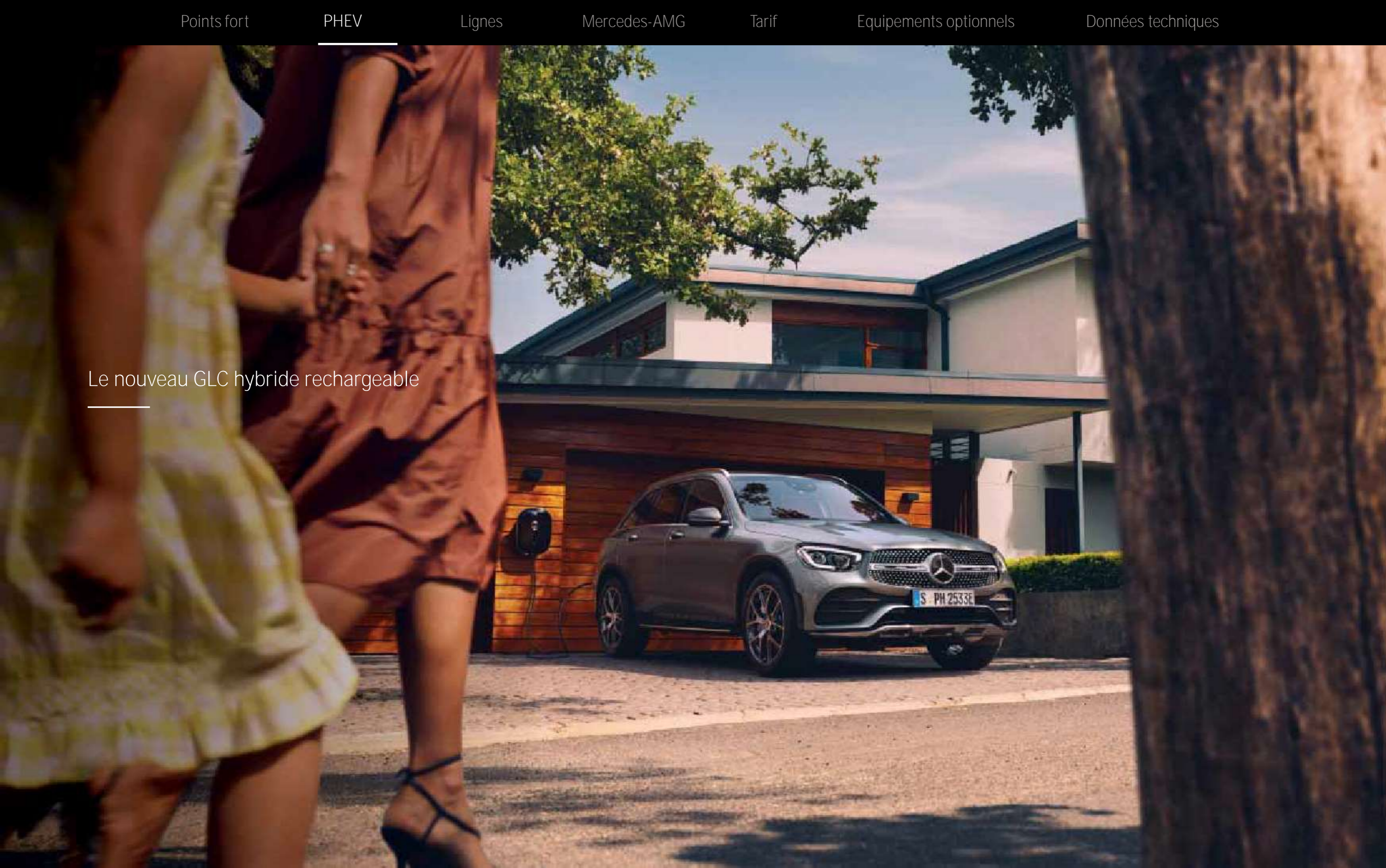
## Le design.

Le GLC Coupé fait attention à son extérieur :  
grâce à son design élégant et désormais  
encore plus sportif, il met l'accent sur la  
dynamique de chaque voyage.



Le nouveau GLC hybride rechargeable

---





# Mercedes-Benz GLC Coupé & SUV

GLC 300 e 4MATIC

Pour le GLC le plaisir de conduire (électrique) et la capacité d'utilisation quotidienne sont au premier plan.

- Portée électrique : SUV: 41 – 46 km / Coupé: 41 – 46 km (WLTP)
- Puissance électrique : 90 kW
- Puissance du système : 235 kW
- Couple du système : 700 Nm
- Vitesse maximale : 230 km/h. Vitesse maximale en mode électrique : 140 km/h
- Accélération 0-100 km/h(s) : 5,8 secondes
- Pratiquement aucune restriction sur le compartiment de stockage.
- Capacité de la batterie: 13,5 kWh

## Un rendement élevé du système.

Grâce à la puissance d'égalisation de la machine électrique le GLC 300 e 4MATIC réagit immédiatement au niveau de l'accélération, et sa performance est impressionnante.



## Le meilleur des deux mondes.

En ville, elle fonctionne en mode tout électrique, tandis que sur les longs trajets, elle bénéficie de l'autonomie du moteur à combustion.



# Mercedes-Benz GLC Coupé & SUV

GLC 300 de 4MATIC

Pour le GLC le plaisir de conduire (électrique) et la capacité d'utilisation quotidienne sont au premier plan.

- Portée électrique : SUV: 41 – 45 km / Coupé: 41 – 45 km (WLTP)
- Production électrique : 90 kW
- Sortie du système : 225 kW
- Couple du système : 700 Nm
- Vitesse maximale : 230km/h. Vitesse maximale en mode électrique : 140km/h
- Accélération 0-100 km/h(s) : 6,2 secondes
- Pratiquement aucune restriction sur le compartiment de stockage.
- Capacité de la batterie: 13,5 kWh



Cette image montre des équipements optionnels : Peinture argent high-tech (922U), Jantes alliage AMG de 20" (RZY), ligne extérieure AMG (P31), Pack Sport Black (P55).



## Un rendement élevé du système.

Grâce à la puissance d'égalisation de la machine électrique, le GLC 300 de 4MATIC réagit immédiatement au niveau de l'accélération, et sa performance est impressionnante.

## Le meilleur des deux mondes.

En ville, il fonctionne en mode tout électrique, tandis que sur les longs trajets, il bénéficie de l'autonomie du moteur à combustion.



1



2



3

## Equipement de Série.

Caractéristiques principales :

- Les modes de conduite Eco, Confort et Sport, ainsi que deux autres nouveaux modes : "Electrique" et "Niveau de la batterie" sont disponibles.
  - EL (Electrique) - propulsion 100% électrique, vitesse maxi de 140 km/h
  - BL (Niveau de la batterie) – priorise l'état de charge le plus élevé de la batterie haute tension.
- Contrôle du climat avant l'entrée : Profitez d'un bien-être lorsque vous entrez dans le véhicule.
- Pré-équipement pour les services à distance et de navigation : La navigation optimisée pour les véhicules électriques vous montre, en détails, les stations de recharge via le système multimédia MBUX ou via l'application sur votre smartphone.
- Indicateur de présence acoustique. Pour que votre véhicule ne présente pas de danger pour les piétons et les cyclistes lorsqu'il roule en mode tout électrique "pratiquement silencieux".
- Le câble de charge 4M, également appelé câble Mode 3, vous permet de charger la batterie du véhicule via le boîtier mural ou dans les stations de recharge publiques.

La conduite intelligente :

- Récupération basée sur le radar : La décélération basée sur le radar décélère automatiquement la voiture lorsque cela est nécessaire. L'énergie de freinage est utilisée pour générer de l'énergie électrique, qui devient alors disponible pour vous.
- Assistant ECO contrôle la présence d'une limitation de vitesse ou d'une descente en amont et conseille de lever le pied de la pédale d'accélérateur.

1 Récupération basée sur le radar.

2 Le câble de charge pour le boîtier mural et les stations de recharge publiques.

3 **Affichage** écologique.



1

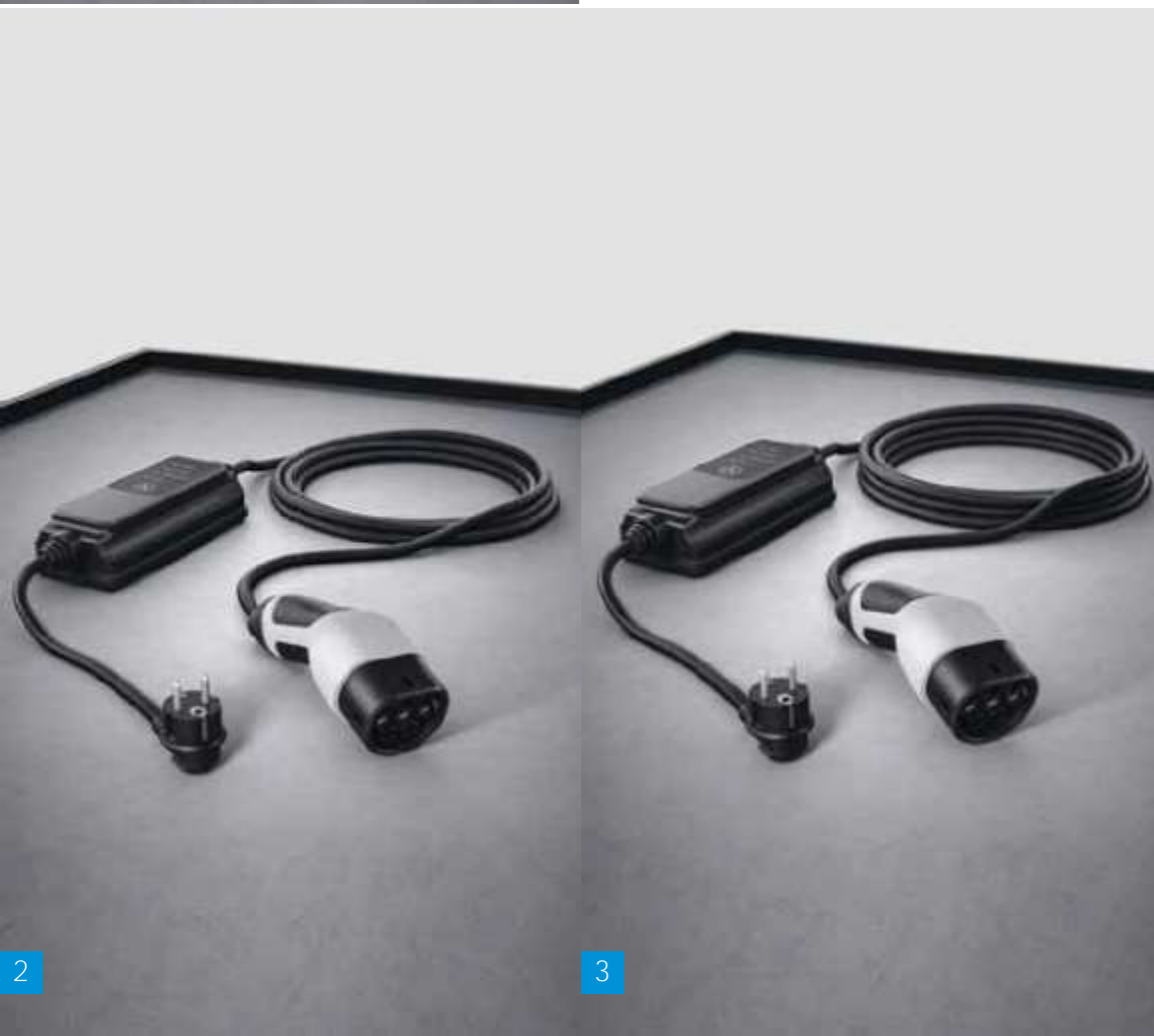
## Câble de charge

---

Câble de charge pour boîtier mural et bornes de recharge publiques (MODE 3)

**1** B34 Câble de charge pour boîtier mural et bornes de recharge publiques, 8m, plat

Ce câble de charge, appelé également câble mode 3, permet de charger la batterie du véhicule sur un boîtier mural ou des bornes de recharge publiques d'une puissance jusqu'à 22 kW (type 2, courant triphasé, 32 A).



2

3

Câble de charge pour prise domestique (MODE 2)

**2** B80 - Câble de charge pour prise secteur, 8m, plat

Ce câble de charge, appelé également câble mode 2, permet de charger la batterie du véhicule sur une prise domestique jusqu'à 2,3 kW (230 V, courant monophasé, 10 A). Il est compatible avec des prises de type E/F CEE 7/7. [Incompatible avec B30] Série

**3** B30 - Câble de charge pour prise secteur, 5m, plat

Ce câble de charge, appelé également câble mode 2, permet de charger la batterie du véhicule sur une prise domestique jusqu'à 2,3 kW (230 V, courant monophasé, 10 A). Il est compatible avec des prises de type E/F CEE 7/7 - Option

# Charger votre véhicule plug-in hybride.

## Partenaire de chargement

La charge de votre GLC à domicile aura donc un impact majeur sur votre installation électrique et votre consommation. Avec la bonne installation et une solution de chargement appropriée, vous n'avez pas à faire de compromis sur la capacité de charge et les temps de chargement. Mais quelle est la meilleure solution de recharge? D'une marque comme Mercedes-Benz, vous vous attendez au confort, à la sécurité et à la durabilité. Ces valeurs ont également été respectées lors du choix de notre partenaire de chargement. Ce partenaire:

- Fournit la borne de recharge optimale
- S'occupe de l'ensemble de l'installation
- Vous conseille en détail sur les modifications éventuelles à apporter à votre installation électrique
- Vous garantit le meilleur service après-vente avec son helpdesk 24h/24 et 7j/7

## La solution de charge

ENGIE EVBox a le plaisir de vous présenter la borne de recharge dernière génération: Elvi. Elvi est une borne de recharge à la pointe de la technologie qui, avec sa capacité de charge de 22 kW et sa connexion 3G + Wifi, est également à l'épreuve du temps. La Elvi charge votre GLC jusqu'à 3 fois plus vite qu'une prise normale, vous permet de consulter vos chargements en ligne et de refacturer vos frais de chargement à votre employeur ou à votre société de leasing pour un tarif mensuel de € 4,00 hors TVA. En outre, grâce à Mercedes-Benz, vous pouvez la commander à un prix exceptionnellement avantageux de **€ 1.770,00** hors TVA. Ce prix comprend:

- La livraison de la borne de recharge Elvi 22 kW, 3G & Wifi
- Câble de charge fixe (4m) et support de câble
- L'installation murale de base de votre borne de recharge
- L'inspection des modifications de votre installation électrique

## Clé de recharge

Lors de la livraison de votre borne de recharge, vous recevrez une clé de recharge de la part d'ENGIE EVBox. Vous pouvez l'utiliser pour démarrer et arrêter les sessions de charge de votre point de charge domestique. Un abonnement mensuel de € 3,75 hors TVA, vous permet également d'utiliser la clé de recharge pour accéder aux points de recharge publics. Ainsi, vous pouvez facilement charger presque n'importe où en Belgique, aux Pays-Bas et au Luxembourg sans avoir à conclure de contrats supplémentaires. Il vous suffit d'utiliser votre clé de recharge ENGIE EVBox, qui vous facturera directement pour votre utilisation. Bref : très simple et convivial.

## Online precheck

Notre partenaire de chargement ENGIE EVBox prend en charge l'ensemble du processus de recherche d'une solution de chargement appropriée. Cela inclut également l'évaluation et les conseils concernant votre installation électrique. Après tout, vous voulez que votre GLC soit chargée à sa capacité optimale. C'est pourquoi ENGIE EVBox a développé un outil d'audit en ligne pour tous les clients GLC. Cet outil collecte des informations indiquant la vitesse à laquelle vous pourrez charger votre GLC avec votre installation actuelle. De cette façon, vous pouvez juger si cela est suffisant ou si vous souhaitez augmenter votre installation. Vous recevrez ensuite un devis personnalisé pour la livraison et l'installation de votre Elvi. Consultez cet outil sur [www.mercedes-benz.be/precheck](http://www.mercedes-benz.be/precheck)



Le GLC Coupé & SUV

# Lignes.



# Choisissez votre GLC



Mercedes-Benz

> Choisissez une Mercedes-Benz



Mercedes-Benz  
plug-in hybride

> Choisissez une Mercedes-Benz PHEV



Mercedes-AMG

> Choisissez une Mercedes-AMG

# SUV - Choisissez votre ligne



 Equipements de Série

> Choisissez votre Equipement de Série



 Extérieur de Série /  
Intérieur EXCLUSIVE

> Choisissez votre Extérieur de Série /  
Intérieur EXCLUSIVE



 Extérieur OFF-ROAD /  
Intérieur EXCLUSIVE

> Choisissez votre Extérieur OFF-ROAD /  
Intérieur EXCLUSIVE



 AMG Line

> Choisissez votre AMG Line

# Coupé - Choisissez votre ligne



 SE Line

> Choisissez votre SE Line



 Extérieur de Série /  
Intérieur EXCLUSIVE

> Choisissez votre Extérieur de Série /  
Intérieur EXCLUSIVE

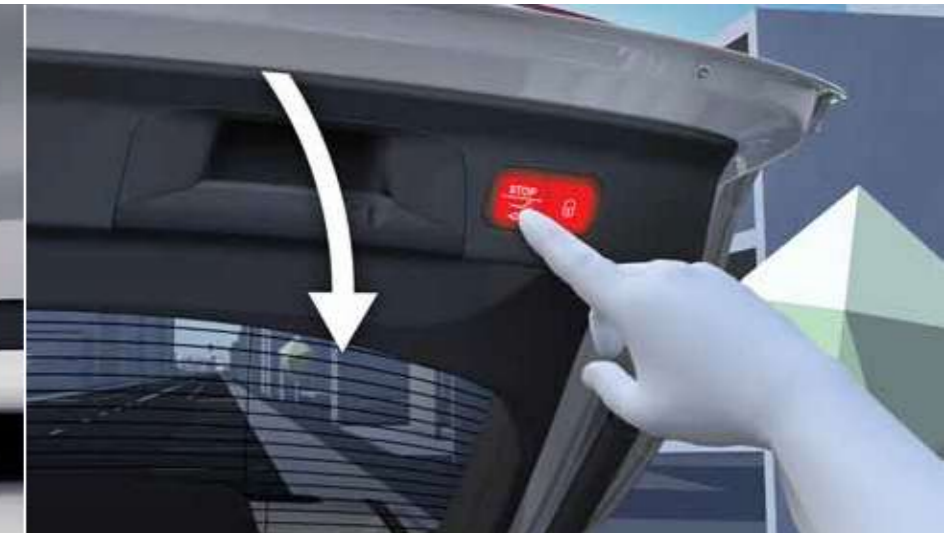


 AMG Line

> Choisissez votre AMG Line

[Série](#)[Extérieur de Série / Intérieur EXCLUSIVE](#)[Extérieur OFF-ROAD / Intérieur EXCLUSIVE](#)[AMG Line](#)[Aperçu des Lignes](#)

64R - Jantes alliage de 18" à 5 triples branches, optimisées en termes d'aérodynamisme



890 - Hayon EASY-PACK



P65 - Pack Confort avec soutien lombaire à 4 réglages



840 - Vitrage athermique foncé

Le GLC Coupé et SUV comprend une grille de calandre avec l'étoile Mercedes intégrée et deux lamelles en finition argent iridium mat avec inserts chromés

Série

Extérieur de Série / Intérieur EXCLUSIVE

Extérieur OFF-ROAD / Intérieur EXCLUSIVE

AMG Line

Aperçu des Lignes

# Jantes



64R - Jantes alliage de 18'' à 5 triples branches, optimisées en termes d'aérodynamisme

Série

Monte 235/60 R 18 sur 8.0 J x 18



97R - Jantes alliage de 18'' à 5 doubles branches

Option

Monte 235/60 R 18 sur 8.0 J x 18



15R - Jantes alliage de 19'' à doubles branches

Option

Monte 235/55 R 19 sur 8.0 J x 19



30R - Jantes alliage de 20'' à 5 branches doubles

Option

Monte 255/45 R 20 sur 8.5 J x 20



R18 - Jantes alliage de 19'' à 6 branches

Série avec Pack Night

Monte 235/55 R 19 sur 8.0 J x 19

[Série](#)[Extérieur de Série / Intérieur EXCLUSIVE](#)[Extérieur OFF-ROAD / Intérieur EXCLUSIVE](#)[AMG Line](#)[Aperçu des Lignes](#)

# Garnitures



001A - Tissu Norwich noir  
Série



101A - Similicuir ARTICO noir  
Option



115A - Similicuir ARTICO  
beige soie naturelle/noir  
Option



128A - Similicuir ARTICO gris  
magma/noir  
Option



221A - Cuir noir  
Option

# Inserts



H80 - Inserts décoratifs en laque noire  
Série



H07 - Inserts décoratifs, en  
tilleul, structure Line, marron  
brillant  
Option



736 - Inserts décoratifs en  
frêne noir à pores ouverts  
Option



737/739 - Inserts décoratifs  
en frêne noir à pores ouverts  
aluminium clair à stries  
longitudinales  
Option



739 - Inserts décoratifs en  
 finition laque noire/aluminium  
clair à stries longitudinales  
Option



SUV



Coupé



Coupé

# Extérieur de Série/ Intérieur EXCLUSIVE

---

Equipements complémentaires :

- Intérieur EXCLUSIVE (P22)
- Inserts décoratifs en tilleul structure Line marron brillant (H07)
- Tableau de bord et bordures des portes en similicuir ARITCO noir (U09)
- Sièges avec garnitures EXCLUSIVE, en similicuir ARTICO/tissu Grenoble noir avec surpiqûres en gris moyen

[Série](#)[Extérieur de Série / Intérieur EXCLUSIVE](#)[Extérieur OFF-ROAD / Intérieur EXCLUSIVE](#)[AMG Line](#)[Aperçu des Lignes](#)

Le GLC Coupé et SUV comprend une grille de calandre avec l'étoile Mercedes intégrée et deux lamelles en finition argent iridium mat avec inserts chromés



P22 - Intérieur EXCLUSIVE



U09/101A - Tableau de bord, bordures des portes et sièges en similicuir ARTICO



H07 - Insert décoratif horizontal chromé argenté galvanisé sur la planche de bord, inserts décoratifs en tilleul linestruure marron brillant sur la console centrale et les contre-portes

Série

Extérieur de Série / Intérieur EXCLUSIVE

Extérieur OFF-ROAD / Intérieur EXCLUSIVE

AMG Line

Aperçu des Lignes

# Jantes



64R - Jantes alliage de 18'' à 5 triples branches, optimisées en termes d'aérodynamisme

Série

Monte 235/60 R 18 sur 8.0 J x 18



97R - Jantes alliage de 18''  
à 5 doubles branches

Option

Monte 235/60 R 18 sur 8.0 J x 18



15R - Jantes alliage de 19''  
à doubles branches

Option

Monte 235/55 R 19 sur 8.0 J x 19



30R - Jantes alliage de 20''  
à 5 branches doubles

Option

Monte 255/45 R 20 sur 8.5 J x 20



R18 - Jantes alliage de 19'' à  
6 branches

Série avec Pack Sport Black

Monte 235/55 R 19 sur 8.0 J x 19

[Série](#) [Extérieur de Série / Intérieur EXCLUSIVE](#) [Extérieur OFF-ROAD / Intérieur EXCLUSIVE](#)[AMG Line](#)[Aperçu des Lignes](#)

# Garnitures



301A - Similicuir ARTICO  
tissu Norwich noir  
Série



101A - Similicuir ARTICO noir  
Option



105A - Similicuir ARTICO  
beige macchiato/noir\*  
Option



128A - Similicuir ARTICO gris  
magma/noir  
Option



221A - Cuir noir  
Option



225A - Cuir porcelaine/noir  
Option

Série

Extérieur de Série / Intérieur EXCLUSIVE

Extérieur OFF-ROAD / Intérieur EXCLUSIVE

AMG Line

Aperçu des Lignes

# Inserts



H07 - Inserts décoratifs, en tilleul, structure Line, marron brillant\*  
Série



739 - Inserts décoratifs en finition laque noire/aluminium clair à stries longitudinales  
Option



H31 - Inserts décoratifs en chêne anthracite à pores ouverts\*\*  
Option



H33 - Inserts décoratifs en noyer marron à pores ouverts  
Option



737/739 - Inserts décoratifs en frêne noir à pores ouverts aluminium clair à stries longitudinales  
Option



736 - Inserts décoratifs en frêne noir à pores ouverts  
Option



H73 - Inserts décoratifs en aluminium foncé avec stries longitudinales  
Option



# Extérieur OFF-ROAD/ Intérieur EXCLUSIVE\*

---

Equipements complémentaires à Extérieur de Série / Intérieur EXCLUSIVE :

- Jantes alliage de 18" à 5 branches (R31)
- Extérieur OFF-ROAD (U89)
- Train de roulement à garde au sol relevée (482)
- Pare-chocs avant avec un plus grand angle de vision

\*Pas disponible pour le GLC Coupé.

Série

Extérieur de Série / Intérieur EXCLUSIVE

Extérieur OFF-ROAD / Intérieur EXCLUSIVE

AMG Line

Aperçu des Lignes



Le GLC SUV comprend une grille de calandre avec lamelles et baguettes décoratives chromées



H07 - Insert décoratif horizontal chromé argenté galvanisé sur la planche de bord, inserts décoratifs en tilleul line structure marron brillant sur la console centrale et les contre-portes



482 - Train de roulement à garde au sol relevée



R31 - Jantes alliage de 18" à 5 branches



Pare-chocs avant avec un plus grand angle de vision

[Série](#) [Extérieur de Série / Intérieur EXCLUSIVE](#) [Extérieur OFF-ROAD / Intérieur EXCLUSIVE](#)[AMG Line](#)[Aperçu des Lignes](#)

# Jantes



R31 - Jantes alliage de 18" à 5 branches

Série

Monte 235/60 R18 sur 8,0 J x 18



15R - Jantes alliage de 19"  
à doubles branches

Option

Monte 235/55 R 19 sur 8.0 J x 19



30R - Jantes alliage de 20"  
à 5 branches doubles

Option

Monte 255/45 R 20 sur 8.5 J x 20

Série

Extérieur de Série / Intérieur EXCLUSIVE

Extérieur OFF-ROAD / Intérieur EXCLUSIVE

AMG Line

Aperçu des Lignes

# Garnitures



301A - Similicuir ARTICO  
tissu Grenobleh noir  
Série



101A - Similicuir ARTICO noir  
Option



105A - Similicuir ARTICO  
beige macchiato/noir\*  
Option



128A - Similicuir ARTICO gris  
magma/noir  
Option



221A - Cuir noir  
Option



225A - Cuir porcelaine/noir  
Option



228A - Cuir gris magma/noir  
Option



P62/975A - Cuir Nappa  
bicolore *designo* blanc platine  
pearl/noir avec cuir blanc  
platine perle/noir  
Option

\*Cette image montre un intérieur de Série.

Série

Extérieur de Série / Intérieur EXCLUSIVE

Extérieur OFF-ROAD / Intérieur EXCLUSIVE

AMG Line

Aperçu des Lignes

# Inserts



H07 - Inserts décoratifs, en tilleul, structure Line, marron brillant\*  
Série



739 - Inserts décoratifs en finition laque noire/aluminium clair à stries longitudinales  
Option



H31 - Inserts décoratifs en chêne anthracite à pores ouverts\*\*  
Option



H33 - Inserts décoratifs en noyer marron à pores ouverts  
Option



737/739 - Inserts décoratifs en frêne noir à pores ouverts aluminium clair à stries longitudinales  
Option



736 - Inserts décoratifs en frêne noir à pores ouverts -  
Option



H73 - inserts décoratifs en aluminium foncé avec stries longitudinales  
Option



SUV



Coupé



Coupé

# AMG Line

---

- Intérieur AMG Line (P29)
- Garnitures en similicuir ARTICO/microfibre DINAMICA noir et surpiqûres grises contrastées (631A)
- Volant sport multifonction à 3 branches revêtu de cuir Nappa noir, avec surpiqûre noire
- Pédalier sport AMG en acier inoxydable brossé, avec picots en caoutchouc noirs
- Insert décoratif horizontal en aluminium clair finition stries longitudinales sur la planche de bord
- Tapis de sol noirs avec monogramme « AMG »

Série

Extérieur de Série / Intérieur EXCLUSIVE

Extérieur OFF-ROAD / Intérieur EXCLUSIVE

AMG Line

Aperçu des Lignes



Le GLC SUV comprend une grille de calandre diamant avec pastilles chromées, étoile Mercedes intégrée et lamelle dans le ton argent iridium mat avec insert chromé



631A - Garnitures en similicuir ARTICO/microfibre DINAMICA noir et surpiqûres grises contrastées



739 - Inserts décoratifs en finition laque noire aluminium clair à stries longitudinales



Volant sport multifonction à 3 branches revêtu de cuir Nappa noir, avec surpiqûre noire, méplat dans la partie inférieure, marquages profonds dans la zone de préhension, boutons Touch-Control et cache chromé argenté galvanisé



U26 - Tapis de sol noirs avec monogramme « AMG »

## Jantes - SUV



RTF - Jantes alliage AMG de 19" à 5 doubles branches  
Série  
Monte 235/50 R 19 sur 8,0J x 19



688 - Jantes alliage AMG de 20" multibranches  
Option  
Monte 255/45 R 20 sur 8,5 J x 20



698 - Jantes alliage AMG de 20" multibranches  
Option avec Pack Night  
Monte 255/45 R 20 sur 8.5 J x 20



RTW - Jantes alliage AMG de 20" à 5 doubles branches  
Option  
Monte 255/45 R 20 sur 8,5 J x 20



RTX - Jantes alliage AMG de 20" à 5 doubles branches  
Option avec Pack Night  
Monte 255/45 R 20 sur 8.5 J x 20



RTG - Jantes alliage AMG de 19" à 5 doubles branches  
Série avec Pack Night  
Monte 235/55 R 19 sur 8.0J x 19

Série Extérieur de Série / Intérieur EXCLUSIVE Extérieur OFF-ROAD / Intérieur EXCLUSIVE

AMG Line

Aperçu des Lignes

## Jantes - Coupé



RZF - Jantes alliage AMG de 19" à 5 branches  
Série  
Monte 235/55 R 19 sur 8,0 J x 19 (avant)  
Monte 255/50 R 19 sur 9,0 J x 19 (arrière)



92R - Jantes alliage AMG de 20" multibranches  
Option  
Monte 255/45 R 20 sur 8,5 J x 20



93R - Jantes alliage AMG de 20" multibranches  
Option avec Pack Sport Black  
Monte 255/45 R 20 sur 8,5 J x 20



RZX - Jantes alliage AMG de 20" à 5 doubles branches  
Option  
Monte 255/45 R20 sur 8,5 J x 20



RZY - Jantes alliage AMG de 20" à 5 doubles branches  
Option avec Pack Sport Black  
Monte 255/45 R 20 sur 8,5 J x 20



RTG - Jantes alliage AMG de 19" à 5 branches  
Série avec Pack Night  
Monte 235/55 R19 sur 8,0 J x 19



RZG - Jantes alliage AMG de 19" à 5 branches  
Série avec Pack Night  
Monte 235/55 R19 sur 8,0 J x 19

[Série](#) [Extérieur de Série / Intérieur EXCLUSIVE](#) [Extérieur OFF-ROAD / Intérieur EXCLUSIVE](#)[AMG Line](#)[Aperçu des Lignes](#)

# Garnitures



631A - Similicuir ARTICO microfibre DINAMICA noir Série



161A - Similicuir ARTICO noir Option



197A - Similicuir ARTICO bicolore rouge cranberry/noir Option



164A - Similicuir ARTICO marron cuir/noir Option



261A - Cuir noir Option



297A - Cuir bicolore rouge cranberry/noir Option



264A - Cuir marron cuir Noir Option

Série Extérieur de Série / Intérieur EXCLUSIVE Extérieur OFF-ROAD / Intérieur EXCLUSIVE

AMG Line

Aperçu des Lignes

## Inserts



739 - Inserts décoratifs en finition laque noire/aluminium clair à stries longitudinales  
Série



H07 - Inserts décoratifs, en tilleul, structure Line, marron brillant\*  
Option



H31 - Inserts décoratifs en chêne anthracite à pores ouverts\*\*  
Option



H33 - Inserts décoratifs en noyer marron à pores ouverts  
Option



737/739 - Inserts décoratifs en frêne noir à pores ouverts aluminium clair à stries longitudinales  
Option



736 - Inserts décoratifs en frêne noir à pores ouverts  
Option



H73 - Inserts décoratifs AMG en carbone/aluminium clair à stries longitudinales  
Option

# Comparaison des Lignes

	Série	Extérieur de Série/ Intérieur EXCLUSIVE	Extérieur OFF-ROAD/ Intérieur EXCLUSIVE*	AMG Line
<b>EXTÉRIEUR</b>				
Jantes alliage de 17" à 5 branche				
Jantes alliage de 18" à 5 branches			●	
Jantes alliage de 18" à 5 triples branches	●	●		
Jantes alliage AMG de 19" à 5 doubles branches				●
2 pots d'échappement visibles intégrés dans le pare-chocs	●	●	●	●
La carrosserie AMG comprend une jupe avant AMG avec des prises d'air sportives et un élément décoratif chromé, Jupe arrière à l'aspect AMG avec insert en noir et baguettes latérales AMG				●
Réservoir de carburant de 66 l (sauf les Hybrides rechargeables)	●	●	●	●
Projecteurs LED Hautes Performances	●	●	●	●
Peinture non métallisée	●	●	●	●
Étriers de frein avant perforés avec lettrage Mercedes-Benz				●
Vitrage athermique foncé	●	●	●	●
Grille de calandre - grille en diamant avec étoile intégrée et broches chromées				●
Calandre de radiateur - garniture avec étoile Mercedes intégrée et deux grilles en argent iridié mat avec inserts chromés	●	●	●	
Barres de toit - chromées	●	●	●	●
Cadres de fenêtres en aluminium poli	●	●	●	●
<b>INTÉRIEUR</b>				
Vitres électriques (4) - ouverture et fermeture à l'aide d'une seule touche, y compris les capteurs d'obstruction	●	●	●	●
Tapis de sol - noir	●	●	●	
Tapis de sol - noir avec l'inscription "AMG"				●
Seuils de porte avant avec l'inscription "Mercedes-Benz".	●	●	●	●
Palette de changement de rapport au volant (uniquement pour transmission automatique)	●	●	●	●
Groupe d'instruments avec deux cadrans ronds tubulaires et un écran TFT multifonctions de 5,5 pouces	●	●	●	●

# Comparaison des Lignes

	Série	Extérieur de Série/ Intérieur EXCLUSIVE	Extérieur OFF-ROAD/ Intérieur EXCLUSIVE*	AMG Line
<b>INTÉRIEUR</b>				
Pack éclairage intérieur - éclairage des puits de pieds, des renforcements des poignées de porte, ainsi que des lampes de visibilité arrière (LED) et des lampes de courtoisie dans toutes les portes	●	●	●	●
Fonction Start KEYLESS	●	●	●	●
Cache-bagages	●	●	●	●
Indicateur de température extérieure	●	●	●	●
Pack Confort - siège du conducteur et du passager avant, support lombaire électropneumatique avec quatre réglages, réglage manuel de la hauteur du coussin du siège (6 cm)	●	●	●	●
Sièges - avant, avec réglage électrique de la hauteur et du dossier	●	●	●	●
Sièges - arrière, rabattables en deux parties 40:20:40	●	●	●	●
Pédalier sport en acier inoxydable brossé avec picots en caoutchouc				●
Volant - Volant multifonction AMG à 3 branches en cuir Nappa noir, avec partie inférieure aplatie, inserts chromés et cuir perforé dans la zone de préhension				●
Volant - Volant multifonction à 3 branches, garni de cuir perforé dans la zone de préhension	●	●	●	
Rangement - double porte-gobelet sur la console centrale	●	●	●	●
Rangement - accoudoir central avant avec compartiment de rangement	●	●	●	●
Rangement - boîte à gants éclairée	●	●	●	●
Pack Rangement - comprenant un filet à bagages dans le coffre et une boîte rabattable sous le plancher du compartiment à bagages	●	●	●	●
Inserts décoratifs en laque noire	●			
Inserts décoratifs, en tilleul, structure Line, marron brillant		●	●	
Inserts décoratifs en laque noire en aluminium clair avec stries longitudinales				●
<b>TECHNIQUE</b>				
Capot moteur actif - mesure de sécurité des piétons qui détecte un choc et qui soulève le capot	●	●	●	●
Freinage d'urgence assisté avec la fonction HOLD et fonction de séchage des freins	●	●	●	●
Feux de stop adaptatifs	●	●	●	●
Système de freinage antiblocage (ABS)	●	●	●	●

# Comparaison des Lignes

## TECHNIQUE

	Série	Extérieur de Série/ Intérieur EXCLUSIVE	Extérieur OFF-ROAD/ Intérieur EXCLUSIVE*	AMG Line
ATTENTION ASSIST - peut aider à alerter sur la fatigue d'un long voyage	●	●	●	●
Capteur de reconnaissance automatique des sièges pour enfants	●	●	●	●
Verrouillage central avec interrupteur intérieur, verrouillage automatique et capteur de collision avec fonction d'ouverture d'urgence	●	●	●	●
Câble de charge pour boîtier mural et bornes de recharge publiques, 4m, spiralé (Uniquement pour les Hybrides rechargeables)	●	●	●	●
Sécurité enfant - commande manuelle pour les portes arrière et à commande électrique pour les vitres arrière électriques	●	●	●	●
COLLISION PREVENTION ASSIST PLUS	●	●	●	●
Régulateur de radio numérique DAB	●	●	●	●
Filtre à particules diesel (DPF) - tous les moteurs diesel	●	●	●	●
Modes de conduite - DYNAMIC SELECT avec un choix de modes de conduite (Confort, ECO, Sport, Sport +, Individuel)	●	●	●	●
Airbags à deux niveaux de déploiement - conducteur et passager avant ; airbags latéraux aux sièges avant ; airbag genoux conducteur ; airbag bassin et airbags fenêtres pour le conducteur, le passager avant et les passagers arrière	●	●	●	●
Hayon EASY-PACK automatique et motorisé	●	●	●	●
Frein de stationnement électrique	●	●	●	●
Programme de stabilité électronique (ESP®)	●	●	●	●
Rétroviseurs extérieurs - chauffants et à réglage électronique	●	●	●	●
Trousse de premiers secours et triangle de signalisation	●	●	●	●
Pare-chocs avant avec un plus grand angle d'approche		●		
Écran couleur multimédia Haute Résolution de 7 pouces	●	●	●	●
Points d'attache ISOFIX pour sièges d'enfants avec fixation supérieure à l'arrière	●	●	●	●
Mercedes me connect (Configuration et surveillance des véhicules) - utilisation embarquée de l'interrogation à distance et de l'état du véhicule. Abonnement Remote Online dès l'immatriculation initiale, et peut être prolongé moyennant un coût supplémentaire ; les services sont limités à trois ans	●	●	●	●
Filtre à particules otto (OPF) - tous les moteurs à essence	●	●	●	●

# Comparaison des Lignes

## TECHNIQUE

	Série	Extérieur de Série/ Intérieur EXCLUSIVE	Extérieur OFF-ROAD/ Intérieur EXCLUSIVE*	AMG Line
Pré-installation de l'auto-partage : les services d'abonnement sont limités à trois ans à compter de l'enregistrement initial et peuvent être prolongés moyennant un coût supplémentaire	●	●	●	●
Antenne radio intégrée dans la lunette arrière	●	●	●	
Essuie-glaces à détection de pluie	●	●	●	●
Caméra de recul	●	●	●	●
Indicateur de service ASSYST	●	●	●	●
Haut-parleurs avec Frontbass	●	●	●	●
Régulateur de vitesse SPEEDTRONIC avec limiteur de vitesse variable	●	●	●	●
Affichage de l'état des ceintures de sécurité arrière dans le combiné d'instruments	●	●	●	●
Direction - Système Direction directe sensible à la vitesse	●	●	●	
Direction - Système Direction directe Sport avec direction sensible à la vitesse				●
Colonne de direction - réglable manuellement en hauteur et en portée	●	●	●	●
Suspension - AGILITY CONTROL suspension avec système d'amortissement sélectif	●	●		
Suspension - AGILITY CONTROL avec une garde au sol plus élevée (augmentée de 20 mm)			●	
Suspension - Suspension sportive avec direction directe				●
THERMATIC - contrôle automatique du climat, deux zones	●	●	●	●
TIREFIT avec compresseur de gonflage des pneus	●	●	●	●
Deux ports USB et une fente pour carte SD dans la console centrale	●	●	●	●
Système de surveillance de la pression des pneus	●	●	●	●
Extensions fonctions MBUX :				
- Personnalisation (profil) et fonctions prédictives				
- LINGUATRONIC avec reconnaissance vocale naturelle - activé par "Hey, Mercedes"	●	●	●	●
- Point d'accès WiFi				
- Internet radio				



Le GLC Coupé & SUV

# Mercedes-AMG.





## Performances de conduite.

Les regards vous suivront - au moins aussi longtemps qu'ils le pourront. Les GLC Coupé et SUV offrent une puissance de conduite pure, digne d'un circuit de course.

## AMG Atmosphère.

Un intérieur qui est précisément axé sur le conducteur : des éléments de piste de course comme les touches du volant AMG, qui permettent une utilisation rapide et ciblée des réglages du dynamisme de conduite - pour une expérience de conduite qui laisse le quotidien derrière elle.



## Fonctions MBUX étendues.

Créer un lien émotionnel - un véhicule devient votre véhicule. Parce que les fonctions étendues du MBUX peuvent être entièrement adaptées à vos besoins.



## Le moteur V8 de 4,0 litres.

Le V8 impressionne par sa puissance explosive combinée à une puissance de sortie très finement contrôlable.



# SUV - Choisissez votre Mercedes-AMG




 GLC 43 4MATIC

390 HP / 287 kW >

Jantes alliage AMG de 19" à 5 doubles branches, Plaquette avec inscription « BITURBO 4MATIC » sur les ailes avant, Projecteurs LED Hautes Performances, Ceintures de sécurité rouges, Assistance au freinage adaptatif, ATTENTION ASSIST, THERMATIC, Intérieur Mercedes-AMG (P29), Extérieur Mercedes-AMG (P31).




 GLC 63 4MATIC+

476 HP / 350 kW >

Jantes alliage AMG de 19" à 10 branches, Plaquette avec inscription « BITURBO 4MATIC » sur les ailes avant, Système d'échappement AMG Performant, Ceintures de sécurité noires, Boutons du volant AMG, Pack Rétroviseurs, Pack Connectivité Navigation\*, Pack Parking, Extérieur Mercedes-AMG (P90).



 GLC 63 S4MATIC+

510 HP / 375 kW >

Jantes alliage AMG de 20" à 5 doubles branches, Étriers de frein en rouge avec l'inscription "AMG", Ceintures de sécurité grises, Pack AMG Driver's.

# Coupé - Choisissez votre Mercedes-AMG




 GLC 43 4MATIC

390 HP / 287 kW >

Jantes alliage AMG de 19" à 5 doubles branches, Plaquette avec inscription « BITURBO 4MATIC » sur les ailes avant, Projecteurs LED Hautes Performances, Ceintures de sécurité rouges, Assistance au freinage adaptatif, ATTENTION ASSIST, THERMATIC, Intérieur Mercedes-AMG (P29), Extérieur Mercedes-AMG (P31).




 GLC 63 4MATIC+

476 HP / 350 kW >

Jantes alliage AMG de 19" à 10 branches, Plaquette avec inscription « BITURBO 4MATIC » sur les ailes avant, Système d'échappement AMG Performant, Ceintures de sécurité noires, Boutons du volant AMG, Pack Rétroviseurs, Pack Connectivité Navigation\*, Pack Parking, Extérieur Mercedes-AMG (P90).



 GLC 63 S4MATIC+

510 HP / 375 kW >

Jantes alliage AMG de 20" à 5 doubles branches, Étriers de frein en rouge avec l'inscription "AMG", Ceintures de sécurité grises, Pack AMG Driver's.

# GLC 43 4MATIC

SUV

---

- Jantes alliage AMG de 19" à 5 doubles branches
- Plaquette avec inscription « BITURBO 4MATIC » sur les ailes avant
- Projecteurs LED Hautes Performances
- Ceintures de sécurité rouges
- Assistance au freinage adaptatif
- ATTENTION ASSIST
- THERMATIC

**AMG**



[GLC 43 4MATIC](#)[GLC 63 4MATIC+](#)[GLC 63 S 4MATIC+](#)[Aperçu des modèles](#)

632 - Projecteurs LED Hautes Performances



309 - Double porte-gobelets



B59 - AMG DYNAMIC SELECT



L6J - Volant Performance AMG en cuir Nappa

La Mercedes-AMG GLC SUV 43 4MATIC comprend une jupe avant AMG avec prises d'air au design sportif et expressif et deux lamelles latérales chromées argentées, ainsi qu'aillettes noires

# GLC 43 4MATIC

COUPÉ

390 cv / 287 kW

- Jantes alliage AMG de 19" à 5 doubles branches
- Plaquette avec inscription « BITURBO 4MATIC » sur les ailes avant
- Projecteurs LED Hautes Performances
- Ceintures de sécurité rouges
- Assistance au freinage adaptatif
- ATTENTION ASSIST
- THERMATIC

**AMG**



[GLC 43 4MATIC](#)[GLC 63 4MATIC+](#)[GLC 63 S 4MATIC+](#)[Aperçu des modèles](#)

632 - Projecteurs LED Hautes Performances



309 - Double porte-gobelets



B59 - AMG DYNAMIC SELECT



L6J - Volant Performance AMG en cuir Nappa

La Mercedes-AMG GLC Coupé 43 4MATIC comprend une jupe avant AMG avec prises d'air au design sportif et expressif et deux lamelles latérales chromées argentées, ainsi qu'aillettes noires

[GLC 43 4MATIC](#)[GLC 63 4MATIC+](#)[GLC 63 S 4MATIC+](#)[Aperçu des modèles](#)

## Jantes



RZF - Jantes alliage AMG de 19" à 5 doubles branches  
Série  
Monte 235/55 R 19 sur 8.0 J x 19



RZG - Jantes alliage AMG de 19" à 5 doubles branches  
Option  
Monte 235/55 R 19 sur 8.0 J x 19



RZX - Jantes alliage AMG de 20" à 5 doubles branches  
Option\*  
Monte 255/45 R 20 sur 8.5 J x 20



RZY - Jantes alliage AMG de 20" à 5 doubles branches  
Option avec Pack Sport Black (P55)  
Monte 255/45 R 20 sur 8.5 J x 20



RWN - Jantes alliage AMG de 21" à 5 doubles branches  
Option  
Monte 255/40 R 21 sur 8.5 J x 21

## Garnitures



641A - Similicuir ARTICO microfibre DINAMICA AMG noir  
Série



261A - Cuir noir  
Option



297A - Cuir bicolore rouge cranberry/noir  
Option



228A - Cuir gris magma/noir  
Option



264A - Cuir marron cuir/noir  
Option



P62/975A - Cuir Nappa bicolore *designo* blanc platine pearl/noir - Option

[GLC 43 4MATIC](#)[GLC 63 4MATIC+](#)[GLC 63 S 4MATIC+](#)[Aperçu des modèles](#)

# Inserts



739 - Inserts décoratifs en finition laque noire/aluminium clair à stries longitudinales  
Série



H07 - Inserts décoratifs, en tilleul, structure Line, marron brillant  
Option



H31 - Inserts décoratifs en chêne anthracite à pores ouverts  
Option



H33 - Inserts décoratifs en noyer marron à pores ouverts  
Option



736 - Inserts décoratifs en frêne noir à pores ouverts  
Option



737/739 - Inserts décoratifs en frêne noir à pores ouverts aluminium clair à stries longitudinales  
Option



H73 - Inserts décoratifs AMG en carbone/aluminium clair à stries longitudinales  
Option

# GLC 63 4MATIC+

SUV

- Jantes alliage AMG de 19" à 10 branches
- Plaquette avec inscription « BITURBO 4MATIC » sur les ailes avant
- Système d'échappement AMG Performant
- Ceintures de sécurité noires
- Boutons du volant AMG
- Pack Rétroviseurs
- Pack Connectivité Navigation\*
- Pack Parking



[GLC 43 4MATIC](#)[GLC 63 4MATIC+](#)[GLC 63 S 4MATIC+](#)[Aperçu des modèles](#)

U78 - Système d'échappement commutable AMG Performance



P49 - Pack Rétroviseurs



U88 - Touches de volant AMG



580 - Climatatisation automatique THERMATIC

La Mercedes-AMG GLC SUV 63 4MATIC+ comprend une jupe avant AMG façon aile de jet avec splitter avant dans le ton argent iridium mat, deux lamelles noires dans chaque prise d'air extérieure

# GLC 63 4MATIC+

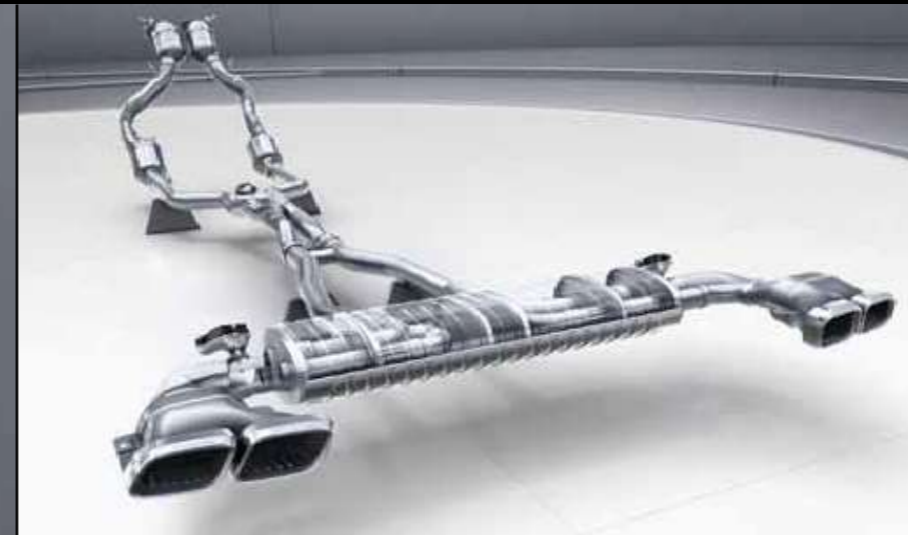
COUPÉ

476 cv / 350 kW

- Jantes alliage AMG de 19" à 10 branches
- Plaquette avec inscription « BITURBO 4MATIC » sur les ailes avant
- Système d'échappement AMG Performant
- Ceintures de sécurité noires
- Boutons du volant AMG
- Pack Rétroviseurs
- Pack Connectivité Navigation\*
- Pack Parking

**AMG**



[GLC 43 4MATIC](#)[GLC 63 4MATIC+](#)[GLC 63 S 4MATIC+](#)[Aperçu des modèles](#)

U78 - Système d'échappement commutable AMG Performance



P49 - Pack Rétroviseurs



U88 - Touches de volant AMG



580 - Climatization automatique THERMATIC

La Mercedes-AMG GLC Coupé 63 4MATIC+ comprend une jupe avant AMG façon aile de jet avec splitter avant dans le ton argent iridium mat, deux lamelles noires dans chaque prise d'air extérieure

[GLC 43 4MATIC](#)[GLC 63 4MATIC+](#)[GLC 63 S 4MATIC+](#)[Aperçu des modèles](#)

# Jantes



RVA - Jantes alliage AMG de 19" à 10 branches  
Série  
Monte 235/55 R 19 sur 8.0 J x 19



RZS - Jantes alliage AMG de 20" à 5 doubles branches  
Option  
Monte 265/45 R 20 sur 9.5 J x 20



RZT - Jantes alliage AMG de 20" à 5 doubles branches  
Option  
Monte 265/45 R 20 sur 9.5 J x 20



RWL - Jantes alliage AMG de 21" multibranches  
Option  
Monte 265/40 R 21 sur 9.5 J x 21



RWE - Jantes forgées AMG de 21" à branches en croix  
Option  
Monte 265/40 R 21 sur 9.5 J x 21

[GLC 43 4MATIC](#)[GLC 63 4MATIC+](#)[GLC 63 S 4MATIC+](#)[Aperçu des modèles](#)

# Garnitures



611A - Similicuir ARTICO/microfibre DINAMICA AMG noir  
Série



801A - Cuir Nappa AMG noir  
Option



851A - Cuir bicolore blanc  
platine pearl/noir  
Option



857A - Cuir bicolore red  
pepper/noir  
Option



858A - Cuir bicolore gris  
magma/noir  
Option

GLC 43 4MATIC

GLC 63 4MATIC+

GLC 63 S 4MATIC+

Aperçu des modèles



# Inserts



739 - Inserts décoratifs en finition laque noire/aluminium clair à stries longitudinales  
Série



H07 - Inserts décoratifs, en tilleul, structure Line, marron brillant  
Option



H31 - Inserts décoratifs en chêne anthracite à pores ouverts  
Option



H33 - Inserts décoratifs en noyer marron à pores ouverts  
Option



736 - Inserts décoratifs en frêne noir à pores ouverts  
Option



737/739 - Inserts décoratifs en frêne noir à pores ouverts aluminium clair à stries longitudinales  
Option



H73 - Inserts décoratifs AMG en carbone/aluminium clair à stries longitudinales  
Option

# GLC 63 S 4MATIC+

SUV

---

- Jantes alliage AMG de 20" à 5 doubles branches
- Étriers de frein en rouge avec l'inscription "AMG"
- Ceintures de sécurités grises
- Pack AMG Driver's

 AMG



GLC 43 4MATIC

GLC 63 4MATIC+

GLC 63 S 4MATIC+

Aperçu des modèles



La Mercedes-AMG GLC SUV 63 S 4MATIC+ comprend une jupe avant AMG façon aile de jet avec splitter avant dans le ton argent iridium mat, deux lamelles noires dans chaque prise d'air extérieure



L6K - Volant Performance AMG en cuir Nappa microfibre DINAMICA



U70 - Système de freinage composite Hautes Performances AMG



U47 - Déflecteur AMG



\*À des fins d'illustration uniquement

250 - Pack AMG Driver's offre des sensations de conduite encore plus sportives

# GLC 63 S 4MATIC+

COUPÉ

510 cv / 375 kW

- Jantes alliage AMG de 20" à 5 doubles branches
- Étriers de frein en rouge avec l'inscription "AMG"
- Ceintures de sécurités grises
- Pack AMG Driver's

**AMG**



GLC 43 4MATIC

GLC 63 4MATIC+

GLC 63 S 4MATIC+

Aperçu des modèles



La Mercedes-AMG GLC Coupé 63 S 4MATIC+ comprend une jupe avant AMG façon aile de jet avec splitter avant dans le ton argent iridium mat, deux lamelles noires dans chaque prise d'air extérieure



L6K - Volant Performance AMG en cuir Nappa microfibre DINAMICA



U70 - Système de freinage composite Hautes Performances AMG



U47 - Déflecteur AMG



\*À des fins d'illustration uniquement

250 - Pack AMG Driver's offre des sensations de conduite encore plus sportives

[GLC 43 4MATIC](#)[GLC 63 4MATIC+](#)[GLC 63 S 4MATIC+](#)[Aperçu des modèles](#)

# Jantes



RZS - Jantes alliage AMG de 20" à 5 doubles branches  
Série  
Monte 265/45 R 20 sur 9.5 J x 20



RZT - Jantes alliage AMG de 20" à 5 doubles branches  
Option  
Monte 265/45 R 20 sur 9.5 J x 20



RWL - Jantes alliage AMG de 21" multibranches  
Option  
Monte 265/40 R 21 sur 9.5 J x 21



RWE - Jantes forgées AMG de 21" à branches en croix  
Option  
Monte 265/40 R 21 sur 9.5 J x 21

[GLC 43 4MATIC](#)[GLC 63 4MATIC+](#)[GLC 63 S 4MATIC+](#)[Aperçu des modèles](#)

# Garnitures



611A - Similicuir ARTICO microfibre DINAMICA AMG noir  
Série



801A - Cuir Nappa AMG noir  
Option



811A - Cuir Nappa AMG noir  
Option



851A - Cuir bicolore blanc platine pearl/noir  
Option



857A - Cuir bicolore red pepper/noir  
Option



858A - Cuir bicolore gris magma/noir  
Option

GLC 43 4MATIC

GLC 63 4MATIC+

GLC 63 S 4MATIC+

Aperçu des modèles



# Inserts



739 - Inserts décoratifs en finition laque noire/aluminium clair à stries longitudinales  
Série



H07 - Inserts décoratifs, en tilleul, structure Line, marron brillant  
Option



H31 - Inserts décoratifs en chêne anthracite à pores ouverts  
Option



H33 - Inserts décoratifs en noyer marron à pores ouverts  
Option



736 - Inserts décoratifs en frêne noir à pores ouverts  
Option



737/739 - Inserts décoratifs en frêne noir à pores ouverts aluminium clair à stries longitudinales  
Option



H73 - Inserts décoratifs AMG en carbone/aluminium clair à stries longitudinales  
Option

# Comparaison des Lignes

## EXTÉRIEUR

	GLC 43 4MATIC	GLC 63 4MATIC+	GLC 63 S 4MATIC+
Jantes alliage AMG de 19" à 5 doubles branches	●		
Jantes alliage AMG de 19" à 10 branches		●	
Jantes alliage AMG de 20" à 5 doubles branches			●
Kit carrosserie AMG - jupe avant, arrière et latérale	●		
Système d'échappement AMG à deux doubles sorties chromées avec logo « AMG » estampé		●	●
Jupe avant AMG façon aile de jet avec splitter avant dans le ton argent iridium mat, deux lamelles noires dans chaque prise d'air extérieure		●	●
Jupe avant AMG avec prises d'air au design sportif et expressif et deux lamelles latérales chromées argentées, ainsi qu'ailettes noires	●		
Jupe arrière AMG avec diffuseur et deux doubles sorties d'échappement rondes chromées brillantes	●		
Jupe arrière AMG avec ailettes de diffuseur		●	●
Habillages de bas de caisse AMG		●	●
Déфлекteur AMG sur le couvercle de coffre (uniquement Coupé) ou sur le toit (uniquement SUV) dans le ton carrosserie	●	●	●
Badge - lettrage "BITURBO 4MATIC" sur les ailes avant	●		
Badge - lettrage "V8 BITURBO 4MATIC+" sur les ailes avant		●	●
Étriers de frein - gris avec l'inscription "AMG"	●	●	
Étriers de frein - rouge avec l'inscription "AMG"			●
Reservoir essence - 66 litres (modèles essence)	●	●	●
Projecteurs - Projecteurs LED Hautes Performances avec lampes LED de jour intégrées	●	●	●
Calandre spécifique AMG finition chromée brillante avec monogramme « AMG »		●	●
Grille de calandre spécifique AMG avec lamelles verticales noires et baguette décorative en finition chrome brillant ainsi qu'inscription « AMG »	●		
Feux arrière - full LED	●	●	●
Système d'échappement commutable AMG Performance		●	●



# Comparaison des Lignes

INTÉRIEUR	GLC 43 4MATIC	GLC 63 4MATIC+	GLC 63 S 4MATIC+
Pédalier AMG en acier inoxydable brossé avec picots en caoutchouc	●	●	●
Rétroviseur à gradation automatique et rétroviseur extérieur du conducteur	●	●	●
Badge - Inscription « AMG » sur l'insert décoratif de la console centrale		●	●
Tableau de bord en similicuir ARTICO avec surpiqûres contrastées	●	●	●
Clé électronique - entourage chromé	●	●	●
Tapis de sol - noirs avec monogramme « AMG »		●	●
Tapis de sol - noirs avec passepoil rouge et monogramme « AMG »	●		
Baguettes de seuil avec lettrage "AMG"	●	●	●
Palette de changement de vitesse au volant (uniquement boîte de vitesses automatique)	●	●	●
Pack éclairage intérieur - éclairage des puits de pieds, des renforcements des poignées de porte, ainsi que des lampes de lecture arrière (LED) et des lampes de courtoisie dans toutes les portes	●	●	●
Ciel de pavillon - en tissu noir	●	●	●
Ceintures de sécurité - noires		●	
Ceintures de sécurité - gris crystal			●
Ceintures de sécurité - rouges	●		
Sièges - Sièges sport avec support latéral optimisé, disposition du rembourrage des sièges spécifique à AMG et badge AMG dans les dossiers des sièges avant		●	●
Sièges - avant, avec hauteur et dossier électriques, et réglage lombaire à quatre positions	●	●	●
Sièges - arrière, rabattables en deux parties 40:20:40	●	●	●
Sièges - Sièges sport pour le conducteur et le passager avant avec une disposition du rembourrage spécifique à AMG	●		
Sièges à l'avant - chauffés	●	●	●
Volant - Volant Performance AMG en cuir Nappa	●	●	
Volant - Volant Performance AMG en cuir Nappa/microfibre DINAMICA			●
Rangement - double porte-gobelet dans la console centrale	●	●	●
Rangement - accoudoir central avant avec compartiment de rangement	●	●	●
Rangement - boîte à gants éclairée	●	●	●



# Comparaison des Lignes

	GLC 43 4MATIC	GLC 63 4MATIC+	GLC 63 S 4MATIC+
<b>INTÉRIEUR</b>			
Pack rangement - comprenant un filet à bagages dans le coffre et une boîte pliante sous le plancher du compartiment à bagages	●	●	●
Pare-soleil avec miroirs de courtoisie éclairés	●	●	●
Console centrale en laque noire/garniture en aluminium à grain longitudinal	●	●	●
Garniture - similicuir ARTICO/microfibre DINAMICA dans le ton noir	●	●	●
Boutons du volant AMG		●	●
<b>TECHNIQUE</b>			
Capot actif - mesure de sécurité des piétons qui détecte un choc et soulève le capot	●	●	●
Freinage d'urgence assisté actif	●	●	●
Feux de stop adaptatifs	●	●	●
Pack AMG Driver's - Vitesse maximale de 280 km/h			●
Différentiel électronique AMG à glissement limité sur l'essieu arrière		●	●
AMG Performance 4MATIC+	●	●	●
Boîte de vitesses AMG SPEEDSHIFT MCT 9G (421) avec transmission automatique, palettes de changement de vitesse au volant et la fonction RACE START		●	●
Boîte de vitesses AMG SPEEDSHIFT TCT 9G (421) avec transmission automatique avec sélecteur de vitesse sur la colonne de direction, palettes de changement de vitesse au volant DIRECT SELECT et régulateur de vitesse SPEEDTRONIC avec limiteur de vitesse variable	●		
Système de freinage antiblocage (ABS)	●	●	●
ATTENTION ASSIST - peut aider à alerter sur la fatigue d'un long voyage	●	●	●
Capteur de reconnaissance automatique des sièges pour enfants	●	●	●
Verrouillage central avec interrupteur intérieur, verrouillage automatique et capteur de collision avec fonction d'ouverture d'urgence	●	●	●
Serrures à l'épreuve des enfants - à commande manuelle pour les portes arrière et à commande électrique pour les vitres arrière électriques	●	●	●
ASSISTANCE PLUS À LA PRÉVENTION DES COLLISIONS	●	●	●
Radio numérique DAB	●	●	●



# Comparaison des Lignes

## TECHNIQUE

	GLC 43 4MATIC	GLC 63 4MATIC+	GLC 63 S 4MATIC+
Modes de conduite - AMG DYNAMIC SELECT avec un choix de modes de conduite spécifiques à AMG (modes Confort, Sport, Sport+, Individual et Race pour la Mercedes- AMG GLC 63 S)	●	●	●
Airbags à deux niveaux de déploiement - conducteur et passager avant ; airbags latéraux aux sièges avant ; airbag genoux conducteur ; airbag bassin et airbags fenêtres pour le conducteur, le passager avant et les passagers arrière	●	●	●
Fonction de démarrage/arrêt ECO	●	●	●
Frein de stationnement électrique	●	●	●
Lève-vitres électriques (4) - ouverture et fermeture par simple pression d'une touche, y compris les capteurs d'obstruction	●	●	●
Programme de stabilité électronique (ESP)	●	●	●
Rétroviseurs extérieurs - chauffants et à réglage électronique	●	●	●
Trousse de premiers secours et triangle de signalisation	●	●	●
Écran couleur multimédia Haute Résolution de 7 pouces	●		
Écran multimédia Haute Résolution de 10,25 pouces avec commande tactile		●	●
Groupe d'instruments avec deux cadrans ronds tubulaires et un écran TFT multifonctions de 5,5 pouces	●		
Points d'attache ISOFIX pour sièges d'enfants avec fixation supérieure à l'arrière	●	●	●
Fonctions MBUX étendues : - Personnalisation (profil) et fonctions prédictives - LINGUATRONIC avec reconnaissance vocale naturelle - activé par "Hey Mercedes" - Point d'accès WiFi - Radio Internet	●	●	●
Mercedes me connect Remote Services (configuration et surveillance des véhicules) - utilisation à bord de services à distance et de localisation, par exemple la surveillance géographique des véhicules, la localisation des véhicules, le verrouillage et le déverrouillage des portes à distance, l'interrogation à distance de l'état des véhicules. Les services d'abonnement Remote Online sont limités à trois ans à compter de l'immatriculation initiale et peuvent être prolongés moyennant un coût supplémentaire	●	●	●
Pack rétroviseurs - rétroviseurs rabattables électriquement et rétroviseurs extérieurs à atténuation automatique pour le conducteur et le passager		●	●
Filtre à particules Otto (OPF)	●	●	●
Antenne radio intégrée dans la lunette arrière	●	●	●
Essuie-glaces à détection de pluie	●	●	●



# Comparaison des Lignes

TECHNIQUE	GLC 43 4MATIC	GLC 63 4MATIC+	GLC 63 S 4MATIC+
Indicateur de service ASSYST	●	●	●
Haut-parleurs avec Frontbass	●	●	●
Régulateur de vitesse SPEEDTRONIC avec limiteur de vitesse variable	●	●	●
Affichage de l'état des ceintures de sécurité arrière dans le combiné d'instruments	●	●	●
Direction - direction sportive AMG à 2 niveaux, sensible à la vitesse	●		
Direction - direction sportive AMG à 3 niveaux, sensible à la vitesse			●
Colonne de direction - réglable manuellement en hauteur et en portée	●	●	●
Suspension - Suspension pneumatique AMG RIDE CONTROL pour les essieux avant et arrière avec amortissement réglable en continu	●	●	●
THERMATIC - contrôle automatique du climat, deux zones	●	●	●
TIREFIT avec compresseur de gonflage des pneus	●	●	●
Deux ports USB et une fente pour carte SD dans la console centrale	●	●	●
Système de surveillance de la pression des pneus	●	●	●
Pack Connectivité Navigation*		●	●
Pack stationnement - capteurs de stationnement à l'avant et à l'arrière		●	●
Pré-équipement pour l'Autopartage*	●	●	●



Le GLC Coupé & SUV

# Tarifs.



# Choisissez une motorisation



## Essence

> Choisissez un moteur essence



## Diesel

> Choisissez un moteur diesel



## Hybride rechargeable

> Choisissez un moteur plug-in hybride

# SUV - Moteur essence

	Baumuster	Puissance <sup>1)</sup> kW (ch) Couple (Nm)	Cylindrée (cm <sup>3</sup> )	Émissions de CO <sub>2</sub> cycle mixte (g/km) <sup>2)</sup> Puissance Fiscale	Consommation cycle mixte (l/100 km) <sup>2)</sup>	Boîte de vitesses	EQUIPEMENT DE SERIE	
							Prix catalogue conseillé (€) TVAC	Prix catalogue conseillé (€) HTVA
GLC 200 4MATIC	253.981	145+10 kW 197+13 ch	1.991	183-206 (WLTP) 11	8,1-9,1 (WLTP)	9G-TRONIC	<b>52.998,00</b>	43.800,00
GLC 300 4MATIC	253.984	190+10 kW 258+13 ch	1.991	183-207 (WLTP) 11	8,1-9,1 (WLTP)	9G-TRONIC	<b>58.201,00</b>	48.100,00
GLC 43 AMG 4MATIC	253.964	287 kW 390 ch	2.996	243-256 (WLTP) 15	10,7-11,3 (WLTP)	AMG SPEEDSHIFT TCT 9G	<b>75.262,00</b>	62.200,00
GLC 63 AMG 4MATIC+	253.988	350 kW 476 ch	3.982	288-300 (WLTP) 20	12,7-13,3 (WLTP)	AMG SPEEDSHIFT MCT 9G	<b>99.583,00</b>	82.300,00
GLC 63 S AMG 4MATIC+	253.989	375 kW 510 ch	3.982	294-300 (WLTP) 20	13,0-13,3 (WLTP)	AMG SPEEDSHIFT MCT 9G	<b>108.537,00</b>	89.700,00

# SUV - Moteur diesel

	Baumuster	Puissance <sup>1)</sup> kW (ch) Couple (Nm)	Cylindrée (cm <sup>3</sup> )	Émissions de CO <sub>2</sub> cycle mixte (g/km) <sup>2)</sup> Puissance Fiscale	Consommation cycle mixte (l/100 km) <sup>2)</sup>	Boîte de vitesses	EQUIPEMENT DE SERIE	
							Prix catalogue conseillé (€) TVAC	Prix catalogue conseillé (€) HTVA
GLC 200 d	253.913	120 kW 163 ch	1.950	154-180 (WLTP) 10	5,9-6,9 (WLTP)	9G-TRONIC	48.521,00	40.100,00
GLC 200 d 4MATIC	253.916	120 kW 163 ch	1.950	155-183 (WLTP) 10	5,9-7,0 (WLTP)	9G-TRONIC	51.667,00	42.700,00
GLC 220 d 4MATIC	253.915	143 kW 194 ch	1.950	155-183 (WLTP) 10	5,9-7,0 (WLTP)	9G-TRONIC	53.482,00	44.200,00
GLC 300 d 4MATIC	253.919	180 kW 245 ch	1.950	169-189 (WLTP) 10	6,4-7,2 (WLTP)	9G-TRONIC	56.628,00	46.800,00
GLC 400 d 4MATIC	253.923	243 kW 330 ch	2.925	185-204 (WLTP) 15	7,0-7,8 (WLTP)	9G-TRONIC	65.219,00	53.900,00

# SUV – Moteur hybride rechargeable

	Baumuster	Puissance <sup>1)</sup> kW (ch) Couple (Nm)	Cylindrée (cm <sup>3</sup> )	Émissions de CO <sub>2</sub> cycle mixte (g/km) <sup>2)</sup> Puissance Fiscale	Consommation cycle mixte (l/100 km) <sup>2)</sup>	Boîte de vitesses	EQUIPEMENT DE SERIE	
							Prix catalogue conseillé (€) TVAC	Prix catalogue conseillé (€) HTVA
GLC 300 e 4MATIC	253.953	155+90 kW 211+122 ch 350/1.600-4.000 + 440 Puissance système 235 kW 320 ch 700 Nm	1.991	50-62 (WLTP) 11	2,2-2,7 (WLTP)	9G-TRONIC	<b>63.646,00</b>	52.600,00
GLC 300 de 4MATIC	253.911	143+90 kW 194+122 ch 400/1.600-2.400 + 440 Puissance système 225 kW 306 ch 700 Nm	1.950	46-58 (WLTP) 10	1,8-2,2 (WLTP)	9G-TRONIC	<b>66.792,00</b>	55.200,00

# Coupé - Moteur essence

	Baumuster	Puissance <sup>1)</sup> kW (ch) Couple (Nm)	Cylindrée (cm <sup>3</sup> )	Émissions de CO <sub>2</sub> cycle mixte (g/km) <sup>2)</sup> Puissance Fiscale	Consommation cycle mixte (l/100 km) <sup>2)</sup>	Boîte de vitesses	EQUIPEMENT DE SERIE	
							Prix catalogue conseillé (€) TVAC	Prix catalogue conseillé (€) HTVA
GLC 200 4MATIC	253.381	145+10 kW 197+13 ch	1.991	182-204 (WLTP) 11	8,0-9,0 (WLTP)	9G-TRONIC	57.717,00	47.700,00
GLC 300 4MATIC	253.384	190+10 kW 258+13 ch	1.991	182-205 (WLTP) 11	8,0-9,0 (WLTP)	9G-TRONIC	62.920,00	52.000,00
GLC 43 AMG 4MATIC	253.364	287 kW 390 ch	2.996	241-254 (WLTP) 15	10,6-11,2 (WLTP)	AMG SPEEDSHIFT TCT 9G	80.223,00	66.300,00
GLC 63 AMG 4MATIC	253.388	350 kW 476 ch	3.982	284-295 (WLTP) 20	12,5-13,0 (WLTP)	AMG SPEEDSHIFT MCT 9G	104.665,00	86.500,00
GLC 63 S AMG 4MATIC	253.389	375 kW 510 ch	3.982	289-294 (WLTP) 20	12,8-13,0 (WLTP)	AMG SPEEDSHIFT MCT 9G	113.861,00	94.100,00

# Coupé - Moteur diesel

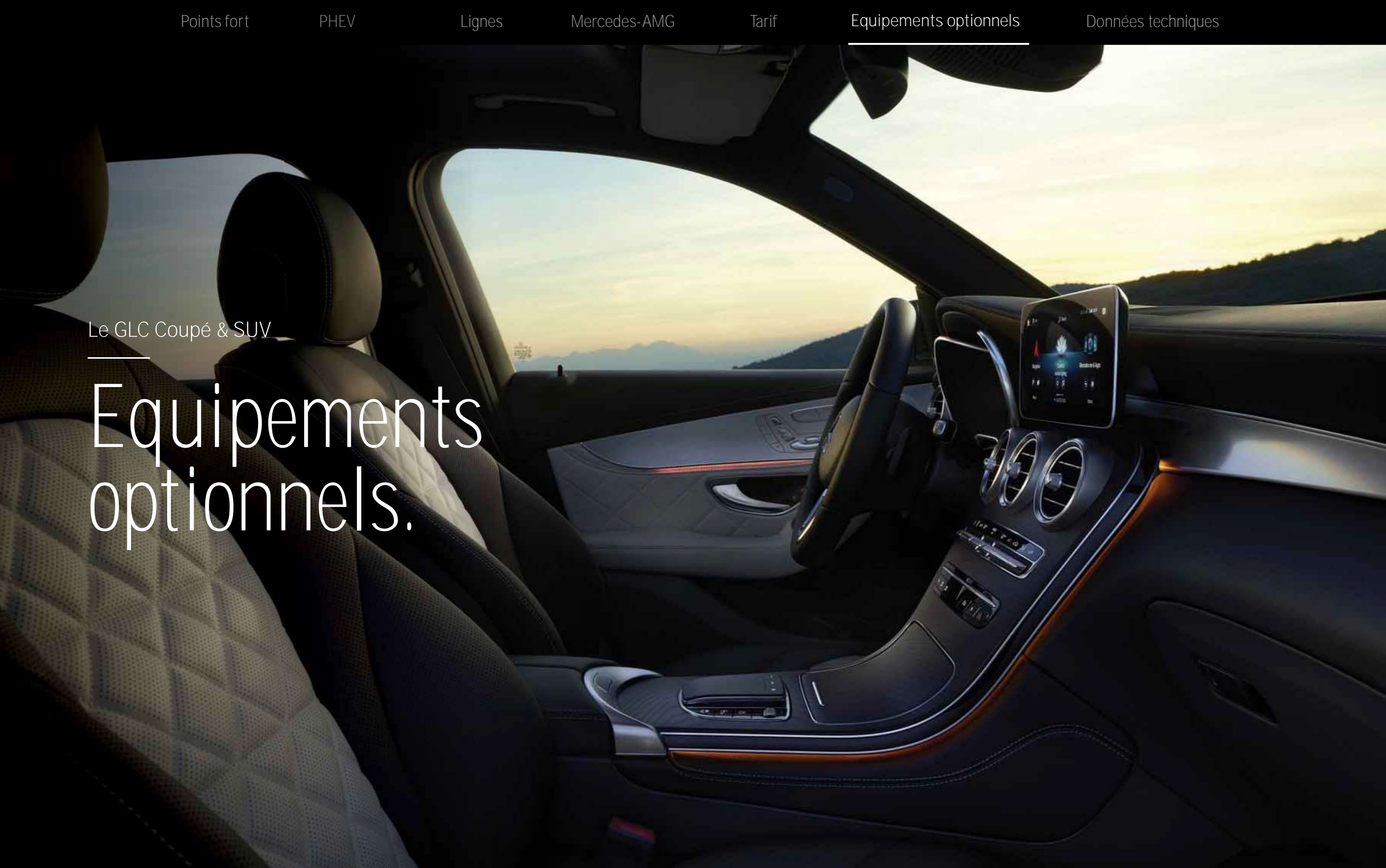
	Baumuster	Puissance <sup>1)</sup> kW (ch) Couple (Nm)	Cylindrée (cm <sup>3</sup> )	Émissions de CO <sub>2</sub> cycle mixte (g/km) <sup>2)</sup> Puissance Fiscale	Consommation cycle mixte (l/100 km) <sup>2)</sup>	Boîte de vitesses	EQUIPEMENT DE SERIE	
							Prix catalogue conseillé (€) TVAC	Prix catalogue conseillé (€) HTVA
GLC 200 d 4MATIC	253.316	163 kW 360 ch	1.950	154-180 (WLTP) 10	5,9-6,8 (WLTP)	9G-TRONIC	<b>56.386,00</b>	46.600,00
GLC 220 d 4MATIC	253.315	143 kW 194 ch	1.950	154-180 (WLTP) 10	5,9-6,8 (WLTP)	9G-TRONIC	<b>58.201,00</b>	48.100,00
GLC 300 d 4MATIC	253.319	180 kW 245 ch	1.950	169-187 (WLTP) 10	6,4-7,1 (WLTP)	9G-TRONIC	<b>61.347,00</b>	50.700,00
GLC 400 d 4MATIC	253.323	243 kW 330 ch	2.925	184-202 (WLTP) 15	7,0-7,7 (WLTP)	9G-TRONIC	<b>69.938,00</b>	57.800,00

# Coupé - Moteur hybride rechargeable

	Baumuster	Puissance <sup>1)</sup> kW (ch) Couple (Nm)	Cylindrée (cm <sup>3</sup> )	Émissions de CO <sub>2</sub> cycle mixte (g/km) <sup>2)</sup> Puissance Fiscale	Consommation cycle mixte, (l/100 km) <sup>2)</sup>	Boîte de vitesses	EQUIPEMENT DE SERIE	
							Prix catalogue conseillé (€) TVAC	Prix catalogue conseillé (€) HTVA
GLC 300 e 4MATIC	253.953	155+90 kW 211+122 ch 350/1.600-4.000 + 440 Puissance système 235 kW 320 ch 700 Nm	1.991	49-61 (WLTP) 11	2,2-2,7 (WLTP)	9G-TRONIC	69.212,00	57.200,00
GLC 300 de 4MATIC	253.911	143+90 kW 194+122 ch 400/1.600-2.400 + 440 Puissance système 225 kW 306 ch 700 Nm	1.950	46-57 (WLTP) 10	1,7-2,2 (WLTP)	9G-TRONIC	72.358,00	59.800,00

Le GLC Coupé & SUV

# Equipements optionnels.





# Packs

## Pack Advantage

(PYM)

[> En savoir plus](#)

---

## Pack Premium

(PYN)

[> En savoir plus](#)

---

## Pack Premium Plus

(PYO)

[> En savoir plus](#)

---

# Pack Advantage

---

- 1** P44 - Pack Stationnement avec caméra de recul : l'aide au stationnement avec PARKTRONIC vous aide dans la manœuvre de stationnement.
- 2** PBF - Pack Connectivité Navigation\* : le système intelligent vous guide de manière fiable vers votre destination en utilisant à la fois les données locales et les données en ligne les plus récentes.  
859 - Ecran média.
- 3** P49 - Pack Rétroviseurs : les rétroviseurs extérieurs sont rabattables électriquement. Le rétroviseur extérieur droit abaissable facilite le stationnement et la commutation jour/nuit automatique ménage vos yeux.



# Pack Premium

Contenu Pack Advantage



- 1 873 - Sièges conducteur et passager avant chauffants : une chaleur agréable et confort d'assise et de voyage accru. Intelligent et confortable, le chauffage de siège revient automatiquement à son niveau de départ.
- 2 853 - Système de sonorisation Advanced : avec le système de sonorisation, vous maximisez également votre plaisir acoustique. Le système de haut-parleurs adapté avec précision à l'espace intérieur vous offre une restitution musicale dynamique.
- 3 464 - Ecran des instruments entièrement numérique.
- 4 877 - Eclairage **d'ambiance** : l'éclairage d'ambiance et ses 64 coloris.\*
- 5 513 - Détecteur de panneaux de signalisation : grâce au croisement intelligent des données de la caméra et des cartes, l'assistant de signalisation routière peut non seulement reconnaître les limitations de vitesse, les interdictions de dépasser.
- 6 14U - Intégration pour smartphone : le téléphone portable s'intègre au système média par l'intermédiaire d'Apple® CarPlay® ou d'Android Auto®.



1



4



2



5



3



6

# Pack Premium Plus

---

Contenu Pack Premium



- 1 413 - Toit ouvrant panoramique\*.  
414 - Toit ouvrant coulissant\*\*.
- 2 P47 - Pack Stationnement avec caméras panoramiques : maîtrisez d'emblée toutes les manœuvres de stationnement, même dans les emplacements étroits ou courbes
- 3 889 - KEYLESS-GO : démarrez et verrouillez votre véhicule en portant simplement votre clé sur vous.



# Pack Night\*

---



- 1** 840 - Vitres teintées foncées à partir des montants B.
- 2** R18 - Jantes alliage de 19" à 6 branches, peintes en noir brillant.
- 3** Protection anti-encastrement sur la jupe avant AMG en noir brillant.
- 4** RTG - Jantes alliage AMG de 19" à 5 doubles branches - Série avec AMG Line et Pack Night.
- 5** Boîtiers de rétroviseurs extérieurs peints en noir brillant.

# Pack Night AMG\*

---



1



2



3

- 1 Bordure centrale inférieure du pare-chocs avant avec baguette décorative intégrée de la jupe avant AMG en noir brillant\*\*. Vitres teintées foncées à partir des montants B.
- 2 Système d'échappement AMG à deux doubles sorties noires chromées.
- 3 Protection anti-encastrement sur la jupe avant AMG en noir brillant\*\*\*.

# Peintures



040U - Noir - Série



149U - Blanc polaire - Option



Metallisé

197U - Noir obsidienne - Option



Metallisé

922U - Argent high-tech - Option



Metallisé

896U - Bleu spectral - Option



Metallisé

859U - Argent mojave - Option



Metallisé

831U - Gris graphite - Option



Metallisé

890U - Bleu cavansite - Option



Metallisé

992U - Gris sélénite - Option

*designo*297U - Gris sélénite magno *MANUFAKTUR\** - Option*designo*799U - Blanc diamant bright *MANUFAKTUR* - Option*designo*996U - Rouge jacinthe métallisé *MANUFAKTUR\*\** - Option

\*L'image montre 996U avec P55.

# Peintures

CODE	PEINTURES	Prix cat. conseillé € hTVA	Prix cat. conseillé € TVA <sup>c</sup>	GLC 200 d	GLC 200 d 4MATIC	GLC 220 d 4MATIC	GLC 300 d 4MATIC	GLC 300 de 4MATIC	GLC 400 d 4MATIC	GLC 200 4MATIC	GLC 300 4MATIC	GLC 300 e 4MATIC	AMG GLC 43 4MATIC	AMG GLC 63 4MATIC+	AMG GLC 63 S 4MATIC+
040	Noir	0,00	0,00	S	S	S	S	S	S	S	S	S	S	S	S
149	Blanc polaire	250,00	302,50	●	●	●	●	●	●	●	●	●	●	●	●
	Coupé:	0,00	0,00	○	○	○	○	○	○	○	○	○	○	○	○
197	Noir obsidienne	800,00	968,00	●	●	●	●	●	●	●	●	●	●	●	●
	Coupé:	0,00	0,00	○	○	○	○	○	○	○	○	○	○	○	○
922	Argent Hightech	800,00	968,00	●	●	●	●	●	●	●	●	●	●	●	●
	Coupé:	0,00	0,00	○	○	○	○	○	○	○	○	○	○	○	○
831	Gris graphite	800,00	968,00	●	●	●	●	●	●	●	●	●	●	●	●
	Coupé:	0,00	0,00	○	○	○	○	○	○	○	○	○	○	○	○
890	Bleu cavansite	800,00	968,00	●	●	●	●	●	●	●	●	●	●	●	●
	Coupé:	0,00	0,00	○	○	○	○	○	○	○	○	○	○	○	○
859	Argent Mojave	800,00	968,00	●	●	●	●	●	●	●	●	●	●	●	●
	Coupé:	0,00	0,00	○	○	○	○	○	○	○	○	○	○	○	○
970	Bleu spectral	800,00	968,00	●	●	●	●	●	●	●	●	●	●	●	●
	Coupé:	0,00	0,00	○	○	○	○	○	○	○	○	○	○	○	○
992	Gris sélénite	800,00	968,00	●	●	●	●	●	●	●	●	●	●	●	●
	Coupé:	0,00	0,00	○	○	○	○	○	○	○	○	○	○	○	○
996	Rouge jacinthe métallisé <i>MANUFAKTUR</i>	1.140,00	1 379,40	●	●	●	●	●	●	●	●	●	●	●	●
	Coupé:	340,00	411,40	●	●	●	●	●	●	●	●	●	●	●	●
799	Blanc diamant brillant <i>MANUFAKTUR</i>	1.490,00	1 802,90	●	●	●	●	●	●	●	●	●	●	●	●
	Coupé:	690,00	834,90	●	●	●	●	●	●	●	●	●	●	●	●
297	Sélénite gris magno <i>MANUFAKTUR</i>	1.980,00	2 395,80	●	●	●	●	●	●	●	●	●	●	●	●
	Coupé:	1.180,00	1 427,80	●	●	●	●	●	●	●	●	●	●	●	●

# Jantes

CODE	JANTES	Prix cat. conseillé € hTVA	Prix cat. conseillé € TVAc	GLC 200 d	GLC 200 d 4MATIC	GLC 220 d 4MATIC	GLC 300 d 4MATIC	GLC 300 de 4MATIC	GLC 400 d 4MATIC	GLC 200 4MATIC	GLC 300 4MATIC	GLC 300 e 4MATIC	AMG GLC 43 4MATIC	AMG GLC 63 4MATIC+	AMG GLC 63 S 4MATIC+
64R	<b>Jantes en alliage léger de 18" à trois doubles branches</b> en finition noire brillante Avec U89	0,00	0,00	S	S	S	S	S	S	S	S	S	-	-	-
		0,00	0,00	○	○	○	○	-	○	○	○	-	-	-	-
97R	<b>Jantes en alliage léger de 18" à cinq doubles branches</b> gris himalaya mat, finition brillante	200,00	242,00	●	●	●	●	●	●	●	●	●	-	-	-
15R	<b>Jantes en alliage léger de 19" à doubles multibranches</b> noir brillant, finition brillante	500,00	605,00	●	●	●	●	●	●	●	●	●	-	-	-
R31	<b>Jantes en alliage léger de 18" à cinq branches</b> gris trémolite, finition brillante Uniquement avec U89	0,00	0,00	S	S	S	S	S	S	S	S	S	-	-	-
RTF	<b>Jantes en alliage léger AMG de 19" à cinq doubles branches</b> gris trémolite, finition brillante Uniquement avec P31	0,00	0,00	S	S	S	S	S	S	S	S	S	-	-	-
688	<b>Jantes en alliage léger AMG de 20" à multibranches</b> gris titane, finition brillante Uniquement avec P31	750,00	907,50	●	●	●	●	●	●	●	●	●	-	-	-
RTW	<b>Jantes en alliage léger AMG de 20" à cinq doubles branches</b> gris titane, finition brillante Uniquement avec P31	950,00	1 149,50	●	●	●	●	●	●	●	●	●	-	-	-

# Jantes

CODE	JANTES	Prix cat. conseillé € hTVA	Prix cat. conseillé € TVA <sup>c</sup>	GLC 200 d	GLC 200 d 4MATIC	GLC 220 d 4MATIC	GLC 300 d 4MATIC	GLC 300 de 4MATIC	GLC 400 d 4MATIC	GLC 200 4MATIC	GLC 300 4MATIC	GLC 300 e 4MATIC	AMG GLC 43 4MATIC	AMG GLC 63 4MATIC+	AMG GLC 63 S 4MATIC+
R18	<b>Jantes en alliage léger de 19" à six branches</b> noir brillant, finition brillante Uniquement avec P76+P55	0,00	0,00	S	S	S	S	S	S	S	S	S	-	-	-
RTG	<b>Jantes en alliage léger AMG de 19" à cinq doubles branches</b> noir brillant, finition brillante Uniquement avec P31+P55	0,00	0,00	S	S	S	S	S	S	S	S	S	-	-	-
698	<b>Jantes en alliage léger AMG de 20" à multibranches</b> noir brillant, finition brillante Uniquement avec P31+P55	750,00	907,50	●	●	●	●	●	●	●	●	●	-	-	-
RTX	<b>Jantes en alliage léger AMG de 20" à cinq doubles branches</b> noir brillant, finition brillante Uniquement avec P31+P55	950,00	1 149,50	●	●	●	●	●	●	●	●	●	-	-	-
RZF	<b>Jantes en alliage léger AMG de 19" à cinq doubles branches</b> gris trémolite, finition brillante Uniquement avec P31	0,00	0,00	-	-	-	-	-	-	-	-	-	S	-	-
RZG	<b>Jantes en alliage léger AMG de 19" à cinq doubles branches</b> noir brillant, finition brillante Uniquement avec P31 en P60	0,00	0,00	-	-	-	-	-	-	-	-	-	○	-	-
RZY	<b>Jantes en alliage léger AMG de 20" à cinq doubles branches</b> noir brillant, finition brillante Uniquement avec P31 Surcoût réduit avec P31+P55	1.150,00	1 391,50	-	-	-	-	-	-	-	-	-	●	-	-
		Coupé:	950,00	1 149,50	-	●	●	●	●	●	●	●	-	-	-

# Jantes

CODE	JANTES	Prix cat. conseillé € hTVA	Prix cat. conseillé € TVA <sup>c</sup>	GLC 200 d	GLC 200 d 4MATIC	GLC 220 d 4MATIC	GLC 300 d 4MATIC	GLC 300 de 4MATIC	GLC 400 d 4MATIC	GLC 200 4MATIC	GLC 300 4MATIC	GLC 300 e 4MATIC	AMG GLC 43 4MATIC	AMG GLC 63 4MATIC+	AMG GLC 63 S 4MATIC+
RWN	Jantes AMG en alliage léger de 21 pouces à cinq doubles branches noir brillant, finition brillante Uniquement avec P31	1.800,00	2 178,00	-	-	-	-	-	-	-	-	-	●	-	-
RVA	Jantes AMG en alliage léger de 19 pouces à dix branches gris titane, finition brillante	0,00	0,00	-	-	-	-	-	-	-	-	-	-	S	-
RZS	Jantes AMG en alliage léger de 20 pouces à cinq doubles branches gris titane, finition brillante	750,00	907,50	-	-	-	-	-	-	-	-	-	-	●	S
RZT	Jantes AMG en alliage léger de 20 pouces à cinq doubles branches noir mat, finition brillante	1.250,00 500,00	1 512,50 605,00	-	-	-	-	-	-	-	-	-	-	●	-
RWL	Jantes AMG en alliage léger de 21 pouces à multibranches noir mat, finition brillante	1.700,00 950,00	2 057,00 1 149,50	-	-	-	-	-	-	-	-	-	-	●	-
RWE	Jantes AMG forgées de 21 pouces à branches croisées noir mat, finition brillante	3.400,00 2.650,00	4 114,00 3 206,50	-	-	-	-	-	-	-	-	-	-	●	●

● Disponible avec frais supplémentaires ○ Disponible sans frais supplémentaires S Equipement de Série ■ Indisponible

# Garnitures

CODE	GARNITURES		Prix cat. conseillé € hTVA	Prix cat. conseillé € TVA <sup>c</sup>	GLC 200 d	GLC 200 d 4MATIC	GLC 220 d 4MATIC	GLC 300 d 4MATIC	GLC 300 de 4MATIC	GLC 400 d 4MATIC	GLC 200 4MATIC	GLC 300 4MATIC	GLC 300 e 4MATIC	AMG GLC 43 4MATIC	AMG GLC 63 4MATIC+	AMG GLC 63 S 4MATIC+
					S	S	S	S	S	S	S	S	S	S	S	S
001	Tissu Aberdeen noir Uniquement avec P76+P75	SUV:	0,00	0,00	S	S	S	S	S	S	S	S	S	-	-	-
		Coupé:	0,00	0,00	-	-	-	-	-	-	-	-	-	-	-	-
101	Similicuir ARTICO noir Uniquement avec P76+P75/PYD/PYF	SUV:	450,00	544,50	●	●	●	●	●	●	●	●	●	-	-	-
		Coupé:	0,00	0,00	-	S	S	S	S	S	S	S	S	-	-	-
105	Similicuir ARTICO brun espresso/noir Uniquement avec PYD/PYF	SUV:	600,00	726,00	●	●	●	●	●	●	●	●	●	-	-	-
		Coupé:	150,00	181,50	-	●	●	●	●	●	●	●	●	-	-	-
115	Similicuir ARTICO beige soie naturelle/noir Uniquement avec P76+P75	SUV:	600,00	726,00	●	●	●	●	●	●	●	●	●	-	-	-
		Coupé:	150,00	181,50	-	●	●	●	●	●	●	●	●	-	-	-
128	Similicuir ARTICO gris magma/noir Uniquement avec P76+P75/PYD/PYF	SUV:	600,00	726,00	●	●	●	●	●	●	●	●	●	-	-	-
		Coupé:	150,00	181,50	-	●	●	●	●	●	●	●	●	-	-	-
161	Similicuir ARTICO noir Uniquement avec PYH	SUV:	450,00	544,50	●	●	●	●	●	●	●	●	●	-	-	-
		Coupé:	0,00	0,00	-	○	○	○	○	○	○	○	○	-	-	-
164	Similicuir ARTICO brun sable/noir Uniquement avec PYH	SUV:	600,00	726,00	●	●	●	●	●	●	●	●	●	-	-	-
		Coupé:	150,00	181,50	-	●	●	●	●	●	●	●	●	-	-	-
197	Similicuir ARTICO rouge canneberge/noir Uniquement avec PYH	SUV:	600,00	726,00	●	●	●	●	●	●	●	●	●	-	-	-
		Coupé:	150,00	181,50	-	●	●	●	●	●	●	●	●	-	-	-
221	Cuir noir Uniquement avec P76+P75/PYD/PYF	SUV:	1.890,00	2 286,90	●	●	●	●	●	●	●	●	●	-	-	-
		Coupé:	1.440,00	1 742,40	-	●	●	●	●	●	●	●	●	-	-	-
225	Cuir brun espresso/noir Uniquement avec PYD/PYF	SUV:	1.790,00	2 165,90	●	●	●	●	●	●	●	●	●	-	-	-
		Coupé:	1.590,00	1 923,90	-	●	●	●	●	●	●	●	●	-	-	-



Disponible avec frais supplémentaires



Disponible sans frais supplémentaires

S Equipement de Série



Indisponible

# Garnitures

CODE	GARNITURES		Prix cat. conseillé € hTVA	Prix cat. conseillé € TVA <sup>c</sup>	GLC 200 d	GLC 200 d 4MATIC	GLC 220 d 4MATIC	GLC 300 d 4MATIC	GLC 300 de 4MATIC	GLC 400 d 4MATIC	GLC 200 4MATIC	GLC 300 4MATIC	GLC 300 e 4MATIC	AMG GLC 43 4MATIC	AMG GLC 63 4MATIC+	AMG GLC 63 S 4MATIC+
241	Cuir noir Uniquement avec P29	SUV:	1.290,00	1 560,90	-	-	-	-	-	-	-	-	-	●	-	-
		Coupé:	1.290,00	1 560,90	-	-	-	-	-	-	-	-	-	●	-	-
261	Cuir noir Uniquement avec PYH/P29	SUV:	1.640,00	1 984,40	●	●	●	●	●	●	●	●	●	-	-	-
			1.290,00	1 560,90	-	-	-	-	-	-	-	-	-	●	-	-
		Coupé:	1.290,00	1 560,90	-	●	●	●	●	●	●	●	●	●	-	-
264	Cuir brun sable/noir Uniquement avec PYH/P29	SUV:	1.790,00	2 165,90	●	●	●	●	●	●	●	●	●	-	-	-
			1.440,00	1 742,40	-	-	-	-	-	-	-	-	-	●	-	-
		Coupé:	1.440,00	1 742,40	-	●	●	●	●	●	●	●	●	●	-	-
297	Cuir rouge canneberge/noir Uniquement avec PYH/P29	SUV:	1.790,00	2 165,90	●	●	●	●	●	●	●	●	●	-	-	-
			1.440,00	1 742,40	-	-	-	-	-	-	-	-	-	●	-	-
		Coupé:	1.440,00	1 742,40	-	●	●	●	●	●	●	●	●	●	-	-
301	Similicuir ARTIC/tissu Grenoble noir Uniquement avec PYD/PYF	SUV:	0,00	0,00	S	S	S	S	S	S	S	S	S	-	-	-
		Coupé:	0,00	0,00	-	S	S	S	S	S	S	S	S	-	-	-
611	Similicuir ARTICO/microfibre DINAMICA noir Uniquement avec P86	SUV:	0,00	0,00	-	-	-	-	-	-	-	-	-	-	S	S
		Coupé:	0,00	0,00	-	-	-	-	-	-	-	-	-	-	S	S
631	Similicuir ARTICO/microfibre DINAMICA noir Uniquement avec PYH	SUV:	0,00	0,00	○	○	○	○	○	○	○	○	○	-	-	-
		Coupé:	0,00	0,00	○	○	○	○	○	○	○	○	○	-	-	-
641	Similicuir ARTICO/microfibre DINAMICA noir Uniquement avec P29	SUV:	0,00	0,00	-	-	-	-	-	-	-	-	-	S	-	-
		Coupé:	0,00	0,00	-	-	-	-	-	-	-	-	-	S	-	-

# Garnitures

CODE	GARNITURES		Prix cat. conseillé € hTVA	Prix cat. conseillé € TVA <sup>c</sup>	GLC 200 d	GLC 200 d 4MATIC	GLC 220 d 4MATIC	GLC 300 d 4MATIC	GLC 300 de 4MATIC	GLC 400 d 4MATIC	GLC 200 4MATIC	GLC 300 4MATIC	GLC 300 e 4MATIC	AMG GLC 43 4MATIC	AMG GLC 63 4MATIC+	AMG GLC 63 S 4MATIC+
801	Cuir nappa noir	SUV:	2.500,00	3 025,00	■	■	■	■	■	■	■	■	■	■	●	●
		Coupé:	2.500,00	3 025,00	■	■	■	■	■	■	■	■	■	■	■	●
811	Cuir nappa noir	SUV:	2.500,00	3 025,00	■	■	■	■	■	■	■	■	■	■	■	●
		Coupé:	2.500,00	3 025,00	■	■	■	■	■	■	■	■	■	■	■	■
851	Cuir nappa blanc pearl/noir	SUV:	2.650,00	3 206,50	■	■	■	■	■	■	■	■	■	■	●	●
		Coupé:	2.650,00	3 206,50	■	■	■	■	■	■	■	■	■	■	■	●
857	Cuir nappa red pepper/noir	SUV:	2.650,00	3 206,50	■	■	■	■	■	■	■	■	■	■	●	●
		Coupé:	2.650,00	3 206,50	■	■	■	■	■	■	■	■	■	■	■	●
858	Cuir nappa bicolore gris magma/noir	SUV:	2.650,00	3 206,50	■	■	■	■	■	■	■	■	■	■	●	●
		Coupé:	2.650,00	3 206,50	■	■	■	■	■	■	■	■	■	■	■	●

# Inserts décoratifs

CODE	INSERTS DÉCORATIFS	Prix cat. conseillé € hTVA	Prix cat. conseillé € TVA <sup>c</sup>	Standard intérieur (P75)	EXCLUSIVE intérieur (P22)	AMG Line intérieur (P29)
H80	Look laque de piano noir	0,00	0,00	S	—	—
739	Look laque de piano noir/aluminium clair à stries longitudinales	240,00	290,40	●	○	S
H07	Bois de tilleul structuré brun finition brillante	340,00	411,40	●	—	—
		240,00	290,40	—	S	●
736	Bois de frêne noir à pores ouverts	390,00	471,90	●	—	—
		290,00	350,90	—	—	●
		190,00	229,90	—	●	—
H31	Bois de chêne anthracite à pores ouverts	390,00	471,90	●	—	—
		290,00	350,90	—	—	●
		190,00	229,90	—	●	—
737+ 739	Bois de frêne noir à pores ouverts/aluminium clair à stries longitudinales	390,00	471,90	●	—	—
		290,00	350,90	—	—	●
		190,00	229,90	—	●	—
H33	Bois chêne marron à pores ouverts	290,00	350,90	—	—	●
		190,00	229,90	—	●	—
H73	Carbone AMG/aluminium clair à stries longitudinales	950,00	1 149,50	●	—	—
		SUV:	900,00	1 089,00	—	●
		Coupé:	900,00	1 089,00	—	●
		Mercedes-AMG SUV/Coupé:	660,00	798,60	—	—

# Lignes & Packs

CODE	EQUIPEMENT	Prix cat. conseillé € hTVA	Prix cat. conseillé € TVA <sup>c</sup>	GLC 200 d	GLC 200 d 4MATIC	GLC 220 d 4MATIC	GLC 300 d 4MATIC	GLC 300 de 4MATIC	GLC 400 d 4MATIC	GLC 200 4MATIC	GLC 300 4MATIC	GLC 300 e 4MATIC	AMG GLC 43 4MATIC	AMG GLC 63 4MATIC+	AMG GLC 63 S 4MATIC+
	<p>Extérieur de Série / Intérieur de Série</p> <p>Contient:</p> <p>Extérieur de série : pack chrome (900), composé de : calandre avec étoile Mercedes-Benz intégrée et deux lamelles en finition iridium argentée mate avec accents chromés, protection de soubassement à effet optique chromée à l'avant et à l'arrière, rails de toit en aluminium poli, baguette décorative au-dessus des portières en aluminium poli, encadrement des vitres en aluminium poli, échappement à deux tubulures visibles en inox intégrées au pare-chocs arrière. Uniquement en combinaison avec l'intérieur de série (P75)</p> <p>Intérieur de série : garnissage des sièges en tissu Aberdeen noir (001); volant multifonctions à trois branches en cuir noir avec surpiqûres décoratives noires et applique en deux parties en finition argentée chromée ; combiné d'instruments avec deux affichages ronds style cadran de chronomètre de 13,97 cm (5,5 pouces) ; tableau de bord noir ; insert décoratif horizontal en finition argentée chromée sur le tableau de bord, insert décoratif sur la console centrale et les contre-portes aspect laque piano noire brillante (H80) ; diffuseurs d'air avec pourtour et faces des lamelles en finition noire brillante, couronne et bouton rotatif en finition argentée chromée ; panneau central des contre-portes en similicuir ARTICO noir ; vide-poches dans les contre-portes arrière ; ceintures de sécurité noires.</p>	0,00	0,00	S	S	S	S	S	S	S	S	S	-	-	-
PYD	<p>Extérieur de Série / Intérieur EXCLUSIVE</p> <p>Contient:</p> <p>Extérieur de série : pack chrome (900), composé de : calandre avec étoile Mercedes-Benz intégrée et deux lamelles en finition iridium argentée mate avec accents chromés, protection de soubassement à effet optique chromée à l'avant et à l'arrière, rails de toit en aluminium poli, baguette décorative au-dessus des portières en aluminium poli, encadrement des vitres en aluminium poli, échappement à deux tubulures visibles en inox intégrées au pare-chocs arrière. Uniquement en combinaison avec l'intérieur de série (P75)</p> <p>Intérieur EXCLUSIVE : sièges en garnissage similicuir ARTICO/tissu Grenoble noir avec surpiqûres en gris moyen ; volant sport multifonctions à trois branches en cuir avec surpiqûres noires et applique en deux parties en finition argentée chromée ; combiné d'instruments à deux cadrans ronds et afficheur multifonctions de 13,97 cm (5,5 pouces) avec entourage en finition argentée chromée ; tableau de bord et haut des portières en similicuir ARTICO noir (U09) ; insert décoratif horizontal en finition galvanisée argentée chromée sur le tableau de bord, insert décoratif sur la console centrale et les contre-portes en bois de tilleul structuré brun finition brillante (H07) ; diffuseurs d'air avec entourage en finition argentée Nürburg, couronne, bouton rotatif et faces des lamelles en finition argentée chromée ; section centrale des contre-portes en similicuir ARTICO noir avec surpiqûres en gris moyen ; vide-poches dans les contre-portes arrière ; ceintures de sécurité noires</p>	SUV: 1.000,00 Coupé: 750,00	1 210,00 907,50	●	●	●	●	●	●	●	●	●	-	-	-

# Lignes & Packs

CODE	PACKS DESIGN	Prix cat. conseillé € hTVA	Prix cat. conseillé € TVA <sup>c</sup>	GLC 200 d	GLC 200 d 4MATIC	GLC 220 d 4MATIC	GLC 300 d 4MATIC	GLC 300 de 4MATIC	GLC 400 d 4MATIC	GLC 200 4MATIC	GLC 300 4MATIC	GLC 300 e 4MATIC	AMG GLC 43 4MATIC	AMG GLC 63 4MATIC+	AMG GLC 63 S 4MATIC+
PYF	<p>Intérieur OFF-ROAD / Intérieur EXCLUSIVE - seulement SUV</p> <p>Contient:</p> <p>Extérieur OFFROAD : dessous du pare-chocs avant en finition argentée chromée ; lamelles de la calandre avec baguettes décoratives chromées ; suspension à garde au sol augmentée (482) ; pare-chocs avant à angle d'attaque et de fuite augmenté.</p> <p>Intérieur EXCLUSIVE : sièges en garnissage similicuir ARTICO/tissu Grenoble noir avec surpiqûres en gris moyen ; volant sport multifonctions à trois branches en cuir avec surpiqûres noires et applique en deux parties en finition argentée chromée ; combiné d'instruments à deux cadrans ronds et afficheur multifonctions de 13,97 cm (5,5 pouces) avec entourage en finition argentée chromée ; tableau de bord et haut des portières en similicuir ARTICO noir (U09) ; insert décoratif horizontal en finition galvanisée argentée chromée sur la tableau de bord, insert décoratif sur la console centrale et les contre-portes en bois de tilleul structuré brun finition brillante (H07) ; diffuseurs d'air avec entourage en finition argentée Nürburg, couronne, bouton rotatif et faces des lamelles en finition argentée chromée ; section centrale des contre-portes en similicuir ARTICO noir avec surpiqûres en gris moyen ; vide-poches dans les contre-portes arrière ; ceintures de sécurité noires</p>	1.100,00	1 331,00	●	●	●	●	●	●	●	●	●	—	—	—

# Lignes & Packs

CODE	PACKS DESIGN		Prix cat. conseillé € hTVA	Prix cat. conseillé € TVA <sup>c</sup>	GLC 200 d	GLC 200 d 4MATIC	GLC 220 d 4MATIC	GLC 300 d 4MATIC	GLC 300 de 4MATIC	GLC 400 d 4MATIC	GLC 200 4MATIC	GLC 300 4MATIC	GLC 300 e 4MATIC	AMG GLC 43 4MATIC	AMG GLC 63 4MATIC+	AMG GLC 63 S 4MATIC+
PYH	Extérieur AMG Line / Intérieur AMG Line Contient: Extérieur: style AMG, composé de : jupe avant AMG avec prises d'air sportives et garniture décorative chromée, jupe arrière AMG style diffuseur avec insert décoratif noir ; calandre diamantée avec picots chromés, étoile Mercedes-Benz intégrée et lamelle en finition iridium argentée mate avec accents chromés ; suspension sport avec SPORT DIRECT STEERING (486) ; système de freins avec étriers fixes à quatre pistons ornés de l'inscription « Mercedes-Benz » et disques perforés de 360 mm/36 mm à l'avant ; étriers flottants monopiston et disques de freins de 320 mm/24 mm à l'arrière Intérieur : sièges sport en garnissage similicuir ARTICO/microfibre DINAMICA noir avec surpiqûres contrastées grises (631) ; volant sport multifonctions à trois branches en cuir nappa noir avec surpiqûres décoratives noires, méplat inférieur, zones de préhension renforcées, touches de commande tactiles et applique en finition galvanisée argentée chromée ; pédales sport AMG en inox brossé avec picots en caoutchouc noirs ; combiné d'instruments avec deux cadrans ronds et afficheur multifonctions de 13,97 cm (5,5 pouces) et entourage en finition argentée chromée ; section centrale des contre-portes en garnissage similicuir ARTICO avec surpiqûres contrastées spéciales AMG Line ; diffuseurs d'air avec entourage en finition argentée Nürburg ; couronne, bouton rotatif et faces des lamelles en finition argentée chromée ; insert décoratif horizontal dans le tableau de bord en aluminium clair à stries longitudinales ; inserts décoratifs dans les portières en aluminium clair à stries longitudinales ; insert décoratif de grande dimension aspect laque piano sur la console centrale ; tapis de sol noirs avec inscription « AMG » ; ciel de pavillon en tissu noir	SUV:	2.750,00	3 327,50	●	●	●	●	-	-	●	●	-	S	-	-
		Coupé:	2.650,00	3 206,50	-	-	-	-	●	●	-	-	●	S	-	-
			3.000,00	3 630,00	-	●	●	●	-	-	●	●	-	S	-	-
			2.750,00	3 327,50	-	-	-	-	●	●	-	-	●	S	-	-

● Disponible avec frais supplémentaires ○ Disponible sans frais supplémentaires S Equipement de Série ■ Indisponible

# Lignes & Packs

CODE	PACKS DESIGN		Prix cat. conseillé € hTVA	Prix cat. conseillé € TVA <sub>c</sub>	GLC 200 d	GLC 200 d 4MATIC	GLC 220 d 4MATIC	GLC 300 d 4MATIC	GLC 300 de 4MATIC	GLC 400 d 4MATIC	GLC 200 4MATIC	GLC 300 4MATIC	GLC 300 e 4MATIC	AMG GLC 43 4MATIC	AMG GLC 63 4MATIC+	AMG GLC 63 S 4MATIC+
P76+ P55	Pack Night avec extérieur de série Contient: Calandre à deux lamelles en finition noire brillante avec accents chromés ; rails de toit noirs ; protection du soubassement avant et arrière noire ; rétroviseurs extérieurs en finition noire brillante ; baguette décorative au-dessus des portières et encadrements de vitres en finition noire brillante ; vitrage athermane fumé à partir des montants médians (840)	SUV: Coupé:	1.330,00 1.030,00	1 609,30 1 246,30	● -	● ●	● ●	● ●	● ●	● ●	● ●	● ●	● ●	- -	- -	- -
P31+ P55	Pack Night avec extérieur AMG Line Contient: Calandre diamantée avec picots argentés et lamelle en finition noire brillante ; rails de toit noirs ; protection du soubassement avant et arrière noire ; rétroviseurs extérieurs en finition noire brillante ; baguette décorative au-dessus des portières et encadrements de vitres en finition noire brillante ; vitrage athermane fumé à partir des montants médians (840)		130,00	157,30	●	●	●	●	●	●	●	●	●	-	-	-

# Lignes & Packs

CODE	EQUIPEMENT		Prix cat. conseillé € hTVA	Prix cat. conseillé € TVA <sup>c</sup>	GLC 200 d	GLC 200 d 4MATIC	GLC 220 d 4MATIC	GLC 300 d 4MATIC	GLC 300 de 4MATIC	GLC 400 d 4MATIC	GLC 200 4MATIC	GLC 300 4MATIC	GLC 300 e 4MATIC	AMG GLC 43 4MATIC	AMG GLC 63 4MATIC+	AMG GLC 63 S 4MATIC+
PYM	Pack Advantage Contient: Pack Connectivité Navigation (PBF) ; Pack Stationnement avec caméra de recul (P44) ; Pack Rétroviseurs (P49) ; Ecran média 10,25" (859)	SUV:	1.700,00	2 057,00	●	●	●	●	●	●	●	●	●	S	S	S
		<i>Votre avantage :</i>	580,00	701,80												
PYM	Pack Advantage Contient: Pack Connectivité Navigation (PBF) ; Pack Stationnement avec caméra de recul (P44) ; Pack Rétroviseurs (P49) ; Ecran média 10,25" (859)	Coupé:	1.900,00	2 299,00	—	●	●	●	●	●	●	●	●	S	—	—
		<i>Votre avantage :</i>	480,00	580,80												
PYN	Pack Premium Contient: Contenu du pack Advantage (PYM) + Sièges avant chauffants (873) ; Système de sonorisation Advanced (853) ; Ecran des instruments entièrement numérique (464) ; Intégration pour smartphone (14U) ; Eclairage d'ambiance (877)	SUV:	2.830,00	3.424,30	●	●	●	●	●	●	●	●	●	—	S	S
		<i>Votre avantage :</i>	2.070,00	2 504,70												
			880,00	1 064,80	—	—	—	—	—	—	—	—	—	●	—	—
PYN	Pack Premium Contient: Contenu du pack Advantage (PYM) + Sièges avant chauffants (873) ; Système de sonorisation Advanced (853) ; Ecran des instruments entièrement numérique (464) ; Intégration pour smartphone (14U) ; Eclairage d'ambiance (877)	Coupé:	3.230,00	3.908,30	—	●	●	●	●	●	●	●	●	—	S	S
		<i>Votre avantage :</i>	1.770,00	2 141,70												
			1.130,00	1 367,30	—	—	—	—	—	—	—	—	—	●	—	—

# Lignes & Packs

CODE	EQUIPEMENT		Prix cat. conseillé € hTVA	Prix cat. conseillé € TVA <sup>c</sup>	GLC 200 d	GLC 200 d 4MATIC	GLC 220 d 4MATIC	GLC 300 d 4MATIC	GLC 300 de 4MATIC	GLC 400 d 4MATIC	GLC 200 4MATIC	GLC 300 4MATIC	GLC 300 e 4MATIC	AMG GLC 43 4MATIC	AMG GLC 63 4MATIC+	AMG GLC 63 S 4MATIC+
PYO	Pack Premium Plus Contient: Contenu du pack Premium (PYN) + Pack Stationnement avec caméras 360° (P47) ; Toit ouvrant panoramique (413); KEYLESS-GO (889)	SUV:	2.830,00	3 424,30	●	●	●	●	●	●	●	●	●	—	—	—
		<i>Votre avantage :</i>	4.155,00	5 027,55	—	—	—	—	—	—	—	—	—	—	—	—
			2.065,00	2 498,65	—	—	—	—	—	—	—	—	—	●	—	—
			1.085,00	1 312,85	—	—	—	—	—	—	—	—	—	—	●	●
PYO	Pack Premium Plus Contient: Contenu du pack Premium (PYN) + Pack Stationnement avec caméras 360° (P47) ; Toit ouvrant panoramique (413); KEYLESS-GO (889)	Coupé:	4.215,00	5 100,15	—	●	●	●	●	●	●	●	●	—	—	—
		<i>Votre avantage :</i>	2.745,00	3 321,45	—	—	—	—	—	—	—	—	—	—	—	—
			1.965,00	2 377,65	—	—	—	—	—	—	—	—	—	●	—	—
			1.035,00	1 252,35	—	—	—	—	—	—	—	—	—	—	●	●

## Options

CODE	EQUIPEMENT	Prix cat. conseillé € hTVA	Prix cat. conseillé € TVA <sup>c</sup>	GLC 200 d	GLC 200 d 4MATIC	GLC 220 d 4MATIC	GLC 300 d 4MATIC	GLC 300 de 4MATIC	GLC 400 d 4MATIC	GLC 200 4MATIC	GLC 300 4MATIC	GLC 300 e 4MATIC	AMG GLC 43 4MATIC	AMG GLC 63 4MATIC+	AMG GLC 63 S 4MATIC+
218	Caméra de recul Inclus avec P44	0,00	0,00	S	S	S	S	S	S	S	S	S	S	S	S
228	Chauffage additionnel Uniquement avec 916	1.220,00	1 476,20	●	●	●	●	-	●	●	●	-	●	-	-
234	<b>Assistant d'angle mort</b> Uniquement avec P49	450,00	544,50	-	-	-	-	-	-	-	-	-	●	●	●
235	Assistant de stationnement avec PARKTRONIC Uniquement avec P44 ou P47	0,00	0,00	○	○	○	○	○	○	○	○	○	○	○	○
239	Pilote automatique de régulation de distance actif DISTRONIC Inclus avec 23P	600,00	726,00	●	●	●	●	●	●	●	●	●	●	●	●
243	Avertisseur de franchissement de ligne actif	330,00	399,30	●	●	●	●	●	●	●	●	●	●	●	●
250	Pack conducteur AMG Mercedes-AMG GLC 63 4MATIC+ : pas avec RVA	1.900,00	2 299,00	-	-	-	-	-	-	-	-	-	-	●	S
258	Active Brake Assist	0,00	0,00	S	S	S	S	S	S	S	S	S	S	S	S
	ATTENTION ASSIST	0,00	0,00	S	S	S	S	S	S	S	S	S	S	S	S
260	Suppression de la désignation de type sur la trappe du coffre	0,00	0,00	○	○	○	○	-	○	○	○	-	○	○	○
275+	Sièges avant réglables électriquement avec fonction de mémoire	1.100,00	1 331,00	●	●	●	●	●	●	●	●	●	●	●	●
242	Avec 555 Contient P65 Uniquement avec P49 et 242. Pas avec P65 of 001.	1.700,00	2 057,00	●	●	●	●	●	●	●	●	●	●	●	●

## Options

CODE	EQUIPEMENT	Prix cat. conseillé € hTVA	Prix cat. conseillé € TVA <sup>c</sup>	GLC 200 d	GLC 200 d 4MATIC	GLC 220 d 4MATIC	GLC 300 d 4MATIC	GLC 300 de 4MATIC	GLC 400 d 4MATIC	GLC 200 4MATIC	GLC 300 4MATIC	GLC 300 e 4MATIC	AMG GLC 43 4MATIC	AMG GLC 63 4MATIC+	AMG GLC 63 S 4MATIC+
293	<b>Airbags latéraux à l'arrière</b>	340,00	411,40	●	●	●	●	●	●	●	●	●	●	●	●
299	Système PRE-SAFE® Uniquement avec 23P	0,00	0,00	○	○	○	○	○	○	○	○	○	○	○	○
345	<b>Balais d'essuie</b> -glace avec capteur de pluie	0,00	0,00	S	S	S	S	S	S	S	S	S	S	S	S
351	<b>Système d'appel d'urgence Mercedes-Benz</b>	0,00	0,00	S	S	S	S	S	S	S	S	S	S	S	S
355	Fonctionnalités élargies MBUX	0,00	0,00	S	S	S	S	S	S	S	S	S	S	S	S
362	<b>Module de communication LTE/4G pour l'utilisation services Mercedes me connect</b>	0,00	0,00	S	S	S	S	S	S	S	S	S	S	S	S
367	Prééquipement pour Live Traffic Information Durée de deux ans à compter de la date d'activation Trois ans d'utilisation gratuite du signalement des bouchons par Live Traffic Information	0,00	0,00	S	S	S	S	S	S	S	S	S	S	S	S
401	Ventilation/chauffage des sièges avant Inclus avec PBR Uniquement avec des garnissages en cuir (à l'exception du garnissage (297) SUV : Pour Mercedes-AMG : Uniquement avec PBX, PBY ou PBZ	1.080,00	1.306,80	●	●	●	●	●	●	●	●	●	●	●	●
413	Toit coulissant panoramique Uniquement avec PYM, PYN et PYO. Inclus avec PYO	755,00 SUV: 1.420,00	913,55 1.718,20	-	-	-	-	-	-	-	-	-	●	●	●
414	Toit coulissant Uniquement avec PYM, PYN et PYO. Inclus avec PYO	1.050,00 Coupé:	1.270,50	-	●	●	●	●	●	●	●	●	●	●	●
421	9G-TRONIC	0,00	0,00	S	S	S	S	S	S	S	S	S	-	-	-
421	AMG SPEEDSHIFT TCT 9G	0,00	0,00	-	-	-	-	-	-	-	-	-	S	-	-
421	AMG SPEEDSHIFT MCT 9G	0,00	0,00	-	-	-	-	-	-	-	-	-	-	S	S



Disponible avec frais supplémentaires

○ Disponible sans frais supplémentaires

S Equipement de Série

■ Indisponible

## Options

CODE	EQUIPEMENT		Prix cat. conseillé € hTVA	Prix cat. conseillé € TVA <sup>c</sup>	GLC 200 d	GLC 200 d 4MATIC	GLC 220 d 4MATIC	GLC 300 d 4MATIC	GLC 300 de 4MATIC	GLC 400 d 4MATIC	GLC 200 4MATIC	GLC 300 4MATIC	GLC 300 e 4MATIC	AMG GLC 43 4MATIC	AMG GLC 63 4MATIC+	AMG GLC 63 S 4MATIC+
430	Pack technique offroad Pas avec 485, 459 ou 486	SUV:	590,00	713,90	-	●	●	●	-	●	●	●	-	-	-	-
440	Régulateur de vitesse		0,00	0,00	S	S	S	S	S	S	S	S	S	S	S	S
446	Touchpad		0,00	0,00	S	S	S	S	S	S	S	S	S	S	S	S
463	Affichage tête haute		990,00	1.197,90	●	●	●	●	●	●	●	●	●	●	●	●
464	Ecran des instruments entièrement numérique Uniquement avec PYM. Inclus avec PYN et PYO		750,00	907,50	●	●	●	●	●	●	●	●	●	●	S	S
467	<b>Différentiel autobloquant AMG électronique sur l'essieu arrière</b>		0,00	0,00	-	-	-	-	-	-	-	-	-	-	S	S
475	Système de contrôle de la pression des pneus		0,00	0,00	S	S	S	S	S	S	S	S	S	S	S	S
482	Suspension avec plus grande liberté de garde au sol Inclus avec U89 ou 430		270,00	326,70	●	●	●	●	S	●	●	●	S	-	-	-
485	<b>Suspension AGILITY CONTROL avec système d'amortisseurs sélectifs</b> Inclus avec P76		0,00	0,00	S	S	S	S	-	S	S	S	-	-	-	-
486	Suspension sport Uniquement avec PYH SUV : Pas avec 430	SUV: Coupé:	0,00 0,00	0,00 0,00	○ -	○ S	○ S	○ S	- -	○ S	○ S	○ S	- -	- -	- -	- -
443	Chauffage du volant Pas avec 105/431. Uniquement avec 428+L3B. Uniquement avec 275+P49+U22. Mercedes-AMG 43 4MATIC: pas avec L6G/PBX/U88.		260,00	314,60	●	●	●	●	●	●	●	●	●	●	-	-

## Options

CODE	EQUIPEMENT	Prix cat. conseillé € hTVA	Prix cat. conseillé € TVA <sup>c</sup>	GLC 200 d	GLC 200 d 4MATIC	GLC 220 d 4MATIC	GLC 300 d 4MATIC	GLC 300 de 4MATIC	GLC 400 d 4MATIC	GLC 200 4MATIC	GLC 300 4MATIC	GLC 300 e 4MATIC	AMG GLC 43 4MATIC	AMG GLC 63 4MATIC+	AMG GLC 63 S 4MATIC+
489	AMG RIDE CONTROL+	1.900,00	2.299,00	●	●	●	●	●	●	●	●	●	-	-	-
489	AMG RIDE CONTROL+	0,00	0,00	-	-	-	-	-	-	-	-	-	S	S	S
513	Détecteur de panneaux de signalisation Uniquement avec en inclus avec PYN, PYO ou 23P	0,00	0,00	○	○	○	○	○	○	○	○	○	○	○	○
537	Radio numérique	0,00	0,00	S	S	S	S	S	S	S	S	S	S	S	S
548	Système multimédia MBUX	0,00	0,00	S	S	S	S	S	S	S	S	S	S	S	S
550	<b>Dispositif d'attelage avec ESP<sup>®</sup></b> avec stabilisation de la remorque	960,00	1.161,60	●	●	●	●	●	●	●	●	●	●	●	●
553	Assistant de remorque Uniquement avec 550. Uniquement avec PYM, PYN ou PYO.	350,00 480,00	423,50 580,80	● -	● -	● -	● -	● -	● -	● -	● -	● -	● -	- ●	- ●
580	Climatisation automatique THERMATIC	0,00	0,00	S	S	S	S	S	S	S	S	S	S	S	S
581	Climatisation automatique THERMOTRONIC	590,00	713,90	●	●	●	●	●	●	●	●	●	●	●	●
608	Assistant des feux de route	0,00	0,00	○	○	○	○	○	○	○	○	○	○	○	○
632	Projecteurs LED hautes performances	0,00	0,00	S	S	S	S	S	S	S	S	S	S	S	S

## Options

CODE	EQUIPEMENT	Prix cat. conseillé € hTVA	Prix cat. conseillé € TVAc	GLC 200 d	GLC 200 d 4MATIC	GLC 220 d 4MATIC	GLC 300 d 4MATIC	GLC 300 de 4MATIC	GLC 400 d 4MATIC	GLC 200 4MATIC	GLC 300 4MATIC	GLC 300 e 4MATIC	AMG GLC 43 4MATIC	AMG GLC 63 4MATIC+	AMG GLC 63 S 4MATIC+
723	Cache-bagages EASY-PACK	0,00	0,00	S	S	S	S	S	S	S	S	S	S	S	S
725	Rails de toit en aluminium poli Avec P55 ou P60 rails de toit en noir	0,00	0,00	S	S	S	S	S	S	S	S	S	S	S	S
840	Vitres teintées foncées à partir des montants B Inclus avec P55 ou P60	0,00	0,00	S	S	S	S	S	S	S	S	S	S	S	S
846	Marchepieds en look aluminium avec picots en caoutchouc	470,00	568,70	●	●	●	●	●	●	●	●	●	●	●	●
851	Vitrage acoustique insonorisant et athermique	120,00	145,20	●	●	●	●	●	S	●	●	●	●	S	S
853	Advanced Sound System Uniquement avec PYN ou PYO	0,00	0,00	○	○	○	○	○	○	○	○	○	○	S	S
872	<b>Chauffage des sièges à l'arrière</b> Uniquement avec 401 SUV : Pour Mercedes-AMG : Uniquement avec PBX, PBY ou PBZ	325,00	393,25	●	●	●	●	●	●	●	●	●	●	●	●

## Options

CODE	EQUIPEMENT	Prix cat. conseillé € hTVA	Prix cat. conseillé € TVA <sup>c</sup>	GLC 200 d	GLC 200 d 4MATIC	GLC 220 d 4MATIC	GLC 300 d 4MATIC	GLC 300 de 4MATIC	GLC 400 d 4MATIC	GLC 200 4MATIC	GLC 300 4MATIC	GLC 300 e 4MATIC	AMG GLC 43 4MATIC	AMG GLC 63 4MATIC+	AMG GLC 63 S 4MATIC+
873	<b>Chauffage des sièges à l'avant</b> Inclus avec PYN ou PYO	325,00	393,25	●	●	●	●	●	●	●	●	●	S	S	S
	Sièges avant réglables électriquement	0,00	0,00	S	S	S	S	S	S	S	S	S	S	S	S
	Banquette arrière rabattable	0,00	0,00	S	S	S	S	S	S	S	S	S	S	S	S
875	Installation de lave-glace chauffée	170,00	205,70	●	●	●	●	●	●	●	●	●	●	●	●
876	<b>Pack d'éclairage intérieur</b>	0,00	0,00	S	S	S	S	S	S	S	S	S	S	S	S
877	<b>Éclairage d'ambiance</b> Inclus avec PBP et PBR. Uniquement avec PYN ou PYO Pas avec H80	0,00	0,00	○	○	○	○	○	○	○	○	○	○	S	S
889	KEYLESS GO	550,00	665,50	●	●	●	●	●	●	●	●	●	●	●	●
890	Hayon EASY PACK	0,00	0,00	S	S	S	S	S	S	S	S	S	S	S	S
893	KEYLESS START	0,00	0,00	S	S	S	S	S	S	S	S	S	S	S	S
899	Téléphonie multifonctions Prix réduit avec PYN ou PYO	490,00 290,00	592,90 350,90	●	●	●	●	●	●	●	●	●	●	●	●
916	Réservoir de carburant 66 litres	0,00	0,00	S	S	S	S	—	S	S	S	—	S	S	S

## Options

CODE	EQUIPEMENT	Prix cat. conseillé € hTVA	Prix cat. conseillé € TVA <sup>c</sup>	GLC 200 d	GLC 200 d 4MATIC	GLC 220 d 4MATIC	GLC 300 d 4MATIC	GLC 300 de 4MATIC	GLC 400 d 4MATIC	GLC 200 4MATIC	GLC 300 4MATIC	GLC 300 e 4MATIC	AMG GLC 43 4MATIC	AMG GLC 63 4MATIC+	AMG GLC 63 S 4MATIC+
77B	Assistant intérieur MBUX Uniquement avec 859	300,00	363,00	●	●	●	●	●	●	●	●	●	●	●	●
B06	Système de freins AMG	0,00	0,00	-	-	-	-	-	-	-	-	-	-	S	-
B07	Système de freins céramique AMG	4.200,00	5 082,00	-	-	-	-	-	-	-	-	-	-	-	●
B26	Pack AMG aérodynamique Pas avec 550	1.400,00	1 694,00	-	-	-	-	-	-	-	-	-	-	●	●
B28	Rétroviseurs extérieurs AMG en carbone	1.200,00	1 452,00	-	-	-	-	-	-	-	-	-	●	●	●
B51	TIREFIT	0,00	0,00	S	S	S	S	S	S	S	S	S	S	S	S
B59	DYNAMIC SELECT	0,00	0,00	S	S	S	S	S	S	S	S	S	-	-	-
B59	AMG DYNAMIC SELECT	0,00	0,00	-	-	-	-	-	-	-	-	-	S	S	S
B63	Sonorité sportive du moteur	0,00	0,00	-	-	-	-	-	-	-	○	-	-	-	-
23P	<b>Pack d'assistance à la conduite Plus</b> Uniquement avec P49	2.400,00	2 904,00	●	●	●	●	●	●	●	●	●	●	●	●
30P	Pack rangement	0,00	0,00	S	S	S	S	S	S	S	S	S	S	S	S
36P	Pack optique AMG Uniquement avec P60. Pas avec 550	1.200,00	1 452,00	-	-	-	-	-	-	-	-	-	●	-	-

## Options

CODE	EQUIPEMENT	Prix cat. conseillé € hTVA	Prix cat. conseillé € TVAc		GLC 200 d	GLC 200 d 4MATIC	GLC 220 d 4MATIC	GLC 300 d 4MATIC	GLC 300 de 4MATIC	GLC 400 d 4MATIC	GLC 200 4MATIC	GLC 300 4MATIC	GLC 300 e 4MATIC	AMG GLC 43 4MATIC	AMG GLC 63 4MATIC+	AMG GLC 63 S 4MATIC+
P21	Pack AIR BALANCE Inclus avec PBP et PBR	335,00	405,35		●	●	●	●	●	●	●	●	●	●	●	●
P44	Pack de stationnement avec caméra de recul Inclus avec PYM et PYN	630,00	762,30	SUV:	●	●	●	●	●	●	●	●	●	S	-	-
P47	Pack de stationnement avec caméra à °360° Uniquement avec P49 Uniquement avec PYM ou PYN. Inclus avec PYO	460,00	556,60		●	●	●	●	●	●	●	●	●	●	S	S
P49	Pack rétroviseurs Uniquement avec PYM, PYN ou PYO	0,00	0,00		○	○	○	○	○	○	○	○	○	S	S	S
P60	Pack Night AMG	580,00	701,80		-	-	-	-	-	-	-	-	-	●	●	●
P82	Pack antivol URBAN GUARD PLUS	0,00	0,00		S	S	S	S	S	S	S	S	S	S	S	S
PBF	Pack connectivité navigation Contient 365 et 01U. Inclus avec PYM, PYN ou PYO Gratuit pendant 3 ans à partir de l'activation	650,00	786,50		●	●	●	●	●	●	●	●	●	S	S	S
PBX	Pack sièges AMG Performance	1.950,00	2 359,50		-	-	-	-	-	-	-	-	-	●	●	●
PBY	Pack sièges AMG Performance Advanced Uniquement avec P49	3.900,00	4 719,00		-	-	-	-	-	-	-	-	-	●	●	●

## Options

CODE	EQUIPEMENT	Prix cat. conseillé € hTVA	Prix cat. conseillé € TVA <sup>c</sup>	GLC 200 d	GLC 200 d 4MATIC	GLC 220 d 4MATIC	GLC 300 d 4MATIC	GLC 300 de 4MATIC	GLC 400 d 4MATIC	GLC 200 4MATIC	GLC 300 4MATIC	GLC 300 e 4MATIC	AMG GLC 43 4MATIC	AMG GLC 63 4MATIC+	AMG GLC 63 S 4MATIC+
PBZ	Pack sièges AMG Performance High-End Uniquement avec P49. Pas avec 401	6.400,00	7 744,00	-	-	-	-	-	-	-	-	-	-	●	●
8U8	i-Size kinderzitbevestiging	0,00	0,00	S	S	S	S	S	S	S	S	S	S	S	S
00U	Services à distance Pas avec 38U Gratuit pendant 3 ans à partir de l'activation	0,00	0,00	S	S	S	S	S	S	S	S	S	S	S	S
14U	Intégration smartphone Inclus avec PYN et PYO * Veuillez consulter le site web du fournisseur concernant la disponibilité d'Android Auto <sup>®</sup>	350,00	423,50	●	●	●	●	●	●	●	●	●	●	S	S
20U	Préparation au partage de véhicule	0,00	0,00	S	S	S	S	S	S	S	S	S	S	S	S
38U	Remote & Charging Services Plus Uniquement avec et inclus avec PYM, PYN et PYO. Pas avec 00U. Gratuit pendant 3 ans à partir de l'activation Mercedes me Charge gratuit pendant 1 ans après l'activation	0,00	0,00	-	-	-	-	○	-	-	-	○	-	-	-
U09	Tableau de bord et ligne de ceinture en similicuir ARTICO noir Inclus avec P22 Inclus avec P29 - seulement pour Coupé*	450,00 0,00 0,00	544,50 0,00 0,00	● ○ ○	● ○ ○	● ○ ○	● ○ ○	● ○ ○	● ○ ○	● ○ ○	● ○ ○	● ○ ○	S S S	S S S	S S S
U10	<b>Désactivation automatique de l'airbag passager avant</b>	0,00	0,00	S	S	S	S	S	S	S	S	S	S	S	S
U12	Tapis de sol en velours Pas avec P29	0,00	0,00	S	S	S	S	S	S	S	S	S	-	-	-

## Options

CODE	EQUIPEMENT	Prix cat. conseillé € hTVA	Prix cat. conseillé € TVA <sup>c</sup>	GLC 200 d	GLC 200 d 4MATIC	GLC 220 d 4MATIC	GLC 300 d 4MATIC	GLC 300 de 4MATIC	GLC 400 d 4MATIC	GLC 200 4MATIC	GLC 300 4MATIC	GLC 300 e 4MATIC	AMG GLC 43 4MATIC	AMG GLC 63 4MATIC+	AMG GLC 63 S 4MATIC+
U34	Tableau de bord et ligne de ceinture similicuir ARTICO en similicuir nappa noir Uniquement avec l'habillage en cuir	840,00	1 016,40	-	-	-	-	-	-	-	-	-	-	●	●
U40	Filet de séparation entre le compartiment à bagages et le compartiment passager	SUV: 110,00	133,10	●	●	●	●	●	●	●	●	●	●	●	●
U47	Déфлекteur AMG sur le couvercle de coffre Pas avec B28	0,00	0,00	-	-	-	-	-	-	-	-	-	-	S	S
U70	Système de freins composites AMG	0,00	0,00	-	-	-	-	-	-	-	-	-	-	-	S
U78	Échappement AMG Performance sonorisé commutable	1.200,00	1 452,00	-	-	-	-	-	-	-	-	-	●	○	○
U88	Touches de commande AMG sur le volant	350,00	423,50	-	-	-	-	-	-	-	-	-	●	○	S
	AMG Performance 4MATIC	0,00	0,00	-	-	-	-	-	-	-	-	-	S	-	-
	AMG Performance 4MATIC+	0,00	0,00	-	-	-	-	-	-	-	-	-	-	S	S
U95	Déфлекteur AMG sur le couvercle de coffre Uniquement avec P60	Coupé: 350,00	423,50	-	●	●	●	●	●	●	●	●	-	-	-
U97	Déфлекteur AMG sur le couvercle de coffre noir brillante Uniquement avec P60	SUV: 250,00 Coupé: 250,00	302,50 302,50	-	-	-	-	-	-	-	-	-	-	●	●
Y04	Ceintures de sécurité <i>designo</i> en gris cristal Uniquement avec 001, 101, 221, 301 Pas avec 857 oU 858	0,00	0,00	-	-	-	-	-	-	-	-	-	-	-	○
Y05	ceintures de sécurité <i>designo</i> en rouge Uniquement avec 001, 101, 221, 301, 241, 641	300,00	363,00	-	-	-	-	-	-	-	-	-	●	-	-

# Options

CODE	EQUIPEMENT	Prix cat. conseillé € hTVA	Prix cat. conseillé € TVA <sup>c</sup>	GLC 200 d	GLC 200 d 4MATIC	GLC 220 d 4MATIC	GLC 300 d 4MATIC	GLC 300 de 4MATIC	GLC 400 d 4MATIC	GLC 200 4MATIC	GLC 300 4MATIC	GLC 300 e 4MATIC	AMG GLC 43 4MATIC	AMG GLC 63 4MATIC+	AMG GLC 63 S 4MATIC+
76B	Système de charge à courant alternatif jusqu'à 7,4 kW	0,00	0,00	-	-	-	-	S	-	-	-	S	-	-	-
B30	Câble de charge pour prise domestique, de 5 m, droit Ce câble de charge, également appelé « câble mode 2 » permet de charger la batterie à une prise ordinaire jusqu'à une puissance de 2,3 kW (230 V, monophasé, 10 A). Le câble est aussi compatible avec une prise de type E/F CEE 7/7 Pas avec B80	0,00	0,00	-	-	-	-	O	-	-	-	O	-	-	-
B80	Câble de charge pour prise domestique, de 8 m, droit Ce câble de charge, également appelé « câble mode 2 » permet de charger la batterie à une prise ordinaire jusqu'à une puissance de 2,3 kW (230 V, monophasé, 10 A). Le câble est aussi compatible avec une prise de type E/F CEE 7/7 Pas avec B30	0,00	0,00	-	-	-	-	S	-	-	-	S	-	-	-
B34	Câble de charge pour le wallbox et la recharge publique, de 4 m, droit Ce câble de charge, également appelé « câble mode 3 » permet de charger la batterie sur la wallbox ou à une station de charge publique jusqu'à une puissance de 22 kW (triphase, 32 A) Pas avec B83	0,00	0,00	-	-	-	-	S	-	-	-	S	-	-	-
B83	Câble de charge pour wallbox et bornes de recharge publiques, 8m, lisse Ce câble de charge, appelé également câble mode 3, permet de charger la batterie du véhicule sur un boîtier mural ou des bornes de recharge publiques d'une puissance jusqu'à 11 kW (courant triphasé, 20 A). Attention: ce cable n'utilise la puissance de charge maximale de la voiture (7,4 kW) qu'avec une installation multiphasée Pas avec B34	0,00	0,00	-	-	-	-	O	-	-	-	O	-	-	-

# Options

CODE	EQUIPEMENT	Prix cat. conseillé € hTVA	Prix cat. conseillé € TVA <sup>c</sup>	GLC 200 d	GLC 200 d 4MATIC	GLC 220 d 4MATIC	GLC 300 d 4MATIC	GLC 300 de 4MATIC	GLC 400 d 4MATIC	GLC 200 4MATIC	GLC 300 4MATIC	GLC 300 e 4MATIC	AMG GLC 43 4MATIC	AMG GLC 63 4MATIC+	AMG GLC 63 S 4MATIC+
PD1	Câble de charge intelligent Powerdale Nexxtender Mobile BLACK Charger la batterie sur une prise (230 V, monophasée, 10 A) jusqu'à 2,3 kW à l'aide du câble de charge de 6,5 mètres. Via ce câble de charge intelligent, il est possible de consulter les sessions de recharge et (via le service d'abonnement) de faire rembourser automatiquement l'énergie rechargée à domicile par votre employeur	690,00	834,90	-	-	-	-	●	-	-	-	●	-	-	-
PD2	Câble de charge intelligent Powerdale Nexxtender Mobile RED Charger la batterie sur une prise industrielle (400 V, triphasée, 16 A) jusqu'à 11 kW et via l'adaptateur fourni sur une prise (230 V, monophasée, 10 A) jusqu'à 2,3 kW à l'aide du câble de charge de 6,5 mètres de long. Via ce câble de charge intelligent, il est possible, de consulter les sessions de recharge et (via le service d'abonnement) de faire rembourser automatiquement l'énergie rechargée à domicile par votre employeur	969,00	1.172,49	-	-	-	-	●	-	-	-	●	-	-	-

Le GLC Coupé & SUV

# Données techniques.



# SUV - Données techniques essence

	GLC 200 4MATIC	GLC 300 4MATIC	GLC 300 e 4MATIC	AMG GLC 43 4MATIC	AMG GLC 63 4MATIC	AMG GLC 63 S 4MATIC
BAUMUSTER	253.981	253.984	253.953	253.964	253.988	253.989
<b>MOTEUR</b>						
Disposition/nombre des cylindres	4/lijn	4/lijn	4/lijn	V6	V8	V8
Cylindrée (cm <sup>3</sup> )	1.991	1.991	1.991	2.996	3.981	3.982
Puissance thermique (kW/ch)	145+[10]/197+[13]	190+[10]/258+[13]	155+[90]/211+[122]	287/390	350/476	375/510
Couple maxi (Nm a tr/min thermique)	320/1.650-4.000	370/1.800-4.000	350/1.300-4.000	520/2.500-4.500	650/1.750-4.500	700/1.750-4.500
Capacité du réservoir (l)	66/7	66/7	50/7	66/7	66/10	66/10
Capacité du batterie (kWh)			13,5			
TRANSMISSIE	9G-TRONIC automatique	9G-TRONIC automatique	9G-TRONIC automatique	AMG SPEEDSHIFT TCT 9G	AMG SPEEDSHIFT MCT 9G	AMG SPEEDSHIFT MCT 9G
<b>PRESTATIES</b>						
Vitesse maxi (km/h)	215	240	230	250	250	280
Accélération 0-100 km/h (s)	7,9	6,2	5,7	4,9	4,0	3,8
<b>BRANDSTOFVERBRUIK/EMISSIONS</b>						
Consommation en cycle combiné (l/100 km) (WLTP)	8,1 - 9,1	8,1 - 9,1	2,2 - 2,7	10,7 - 11,3	12,7 - 13,3	13,0 - 13,3
Emissions de CO2 en cycle combiné g/km (WLTP)	183 - 206	183 - 207	50 - 62	243 - 256	288 - 300	294 - 300
E-range (km) (EAER)/conso. Elec. combiné (kWh/100km) (WLTP)			46-45 / 17,3-18,2			
EMISSIONS	Euro 6d-ISC-FCM	Euro 6d-ISC-FCM	Euro 6d-ISC-FCM	Euro 6d-ISC-FCM	Euro 6d-ISC-FCM	Euro 6d-ISC-FCM
<b>MASSE</b>						
Poids à vide en ordre de marche (kg)	1.800-600	1.805/600	2.030/585	1.870/590	2.015/565	2.025/555
Charge maximale du toit (kg)	75	75	75	75	75	75
Poids total maximale (kg)	2.400	2.405	2.615	2.460	2.580	2.580
Charge d'attelage adm. non freinée/freinée [à 12%] (kg)	750/2.000	750/2.400	750/2.000	750/2.460	750/2.200	750/2.200
Volume du coffre à bagages (l)	550 - 1.600	550 - 1.600	550 - 1.445	550 - 1.600	550 - 1.600	550 - 1.600

# SUV - Données techniques diesel

	GLC 200 d	GLC 200 d 4MATIC	GLC 220 d 4MATIC	GLC 300 d 4MATIC	GLC 300 de 4MATIC	GLC 400 d 4MATIC
BAUMUSTER	253.913	253.916	253.915	253.919	253.911	253.923
<b>MOTEUR</b>						
Disposition/nombre des cylindres	4/lijn	4/lijn	4/lijn	4/lijn	4/lijn	6/lijn
Cylindrée (cm <sup>3</sup> )	1.950	1.950	1.950	1.950	1.950	2.925
Puissance thermique (kW/ch)	120/163	120/163	143/194	180/245	143+[90]/194+[122]	243/330
Couple maxi (Nm a tr/min thermique)	360/1.400-3000	360/1.400-3000	400/1.600-2.800	500/1.600-2.400	400/1.600-2.800	700/1.200-3.200
Capacité du réservoir (l)	66/7	66/7	66/7	66/7	50/7	66/7
Capacité du batterie (kWh)					13,5	
TRANSMISSIE	9G-TRONIC automatique	9G-TRONIC automatique	9G-TRONIC automatique	9G-TRONIC automatique	9G-TRONIC automatique	9G-TRONIC automatique
<b>PRESTATIES</b>						
Vitesse maxi (km/h)	207	205	215	231	230	240
Accélération 0-100 km/h (s)	8,7	8,9	7,9	6,5	6,2	5,1
<b>BRANDSTOFVERBRUIK/EMISSIONS</b>						
Consommation en cycle combiné (l/100 km) (WLTP)	5,9 - 6,9	5,9 - 7,0	5,9 - 7,0	6,4 - 7,2	1,8 - 2,2	7,0 - 7,8
Emissions de CO2 en cycle combiné g/km (WLTP)	154 - 180	155 - 183	155 - 183	169 - 189	46 - 58	185 - 204
E-range (km) (EAER)/conso. Elec. combiné (kWh/100km) (WLTP)					45-41 / 17,4-18,7	
EMISSIONS	Euro 6d-ISC-FCM	Euro 6d-ISC-FCM	Euro 6d-ISC-FCM	Euro 6d-ISC-FCM	Euro 6d-ISC-FCM	Euro 6d-ISC-FCM
<b>MASSE</b>						
Poids à vide en ordre de marche (kg)	1.790	1.835/665	1.835/665	1.845/665	2.125/525	1.910/665
Charge maximale du toit (kg)	75	75	75	75	75	75
Poids total maximale (kg)	2.455	2.500	2.500	2.510	2.650	2.575
Charge d'attelage adm. non freinée/freinée [à 12%] (kg)	750/2.200	750/2.500	750/2.500	750/2.500	750/2.000	750/2.500
Volume du coffre à bagages (l)	550 - 1.600	550 - 1.600	550 - 1.600	550 - 1.600	395 - 1.445	550 - 1.600

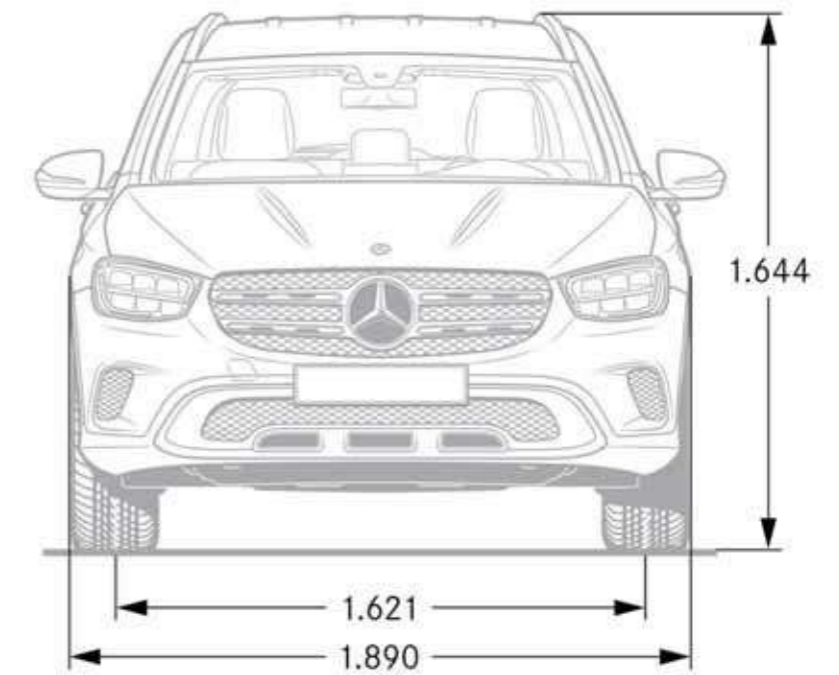
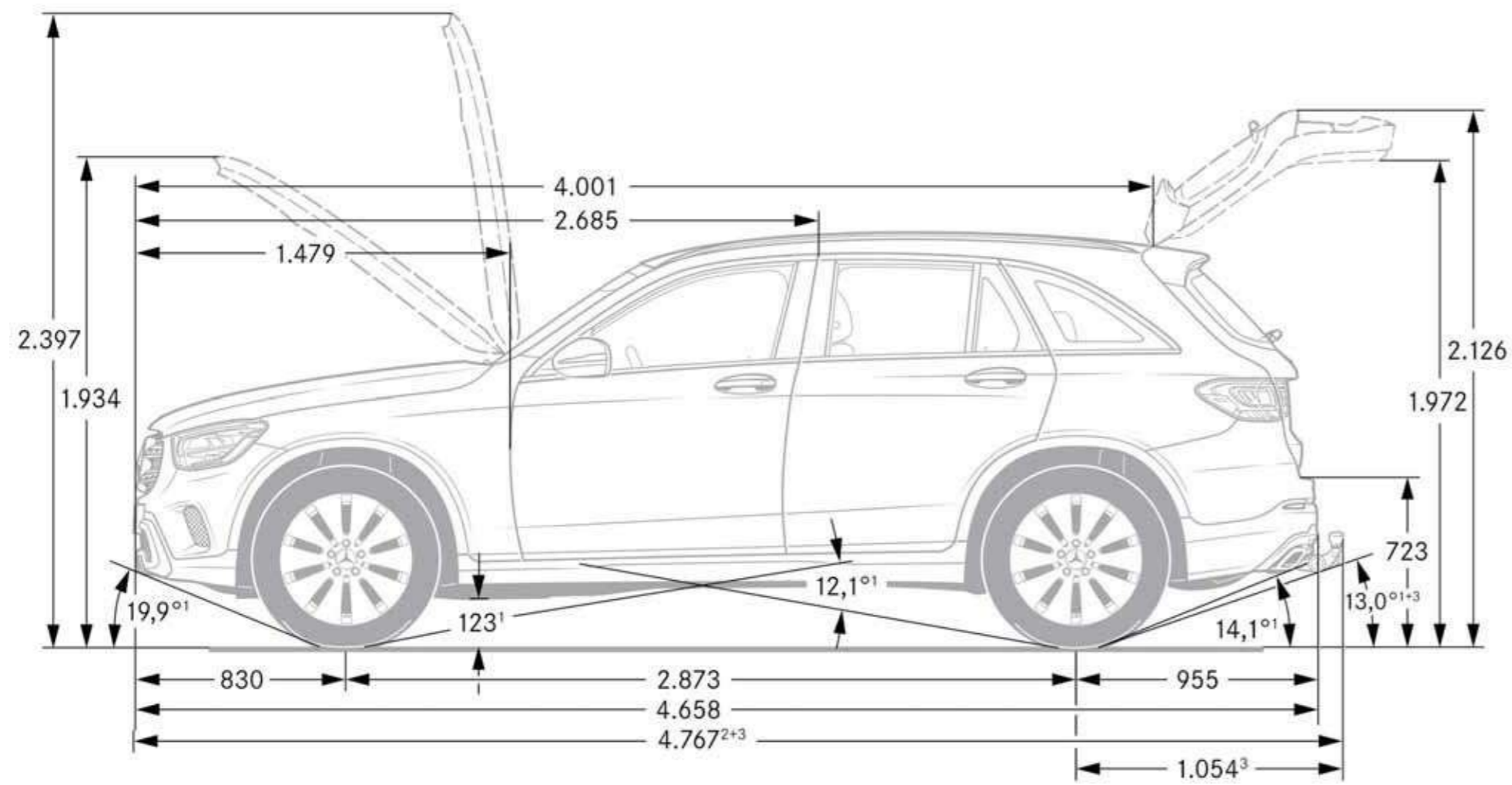
# Coupé - Données techniques essence

	GLC 200 4MATIC	GLC 300 4MATIC	GLC 300 e 4MATIC	AMG GLC 43 4MATIC	AMG GLC 63 4MATIC	AMG GLC 63 S 4MATIC
BAUMUSTER	253.381	253.384	253.353	253.364	253.388	253.389
<b>MOTEUR</b>						
Disposition/nombre des cylindres	4/lijn	4/lijn	4/lijn	V6	V8	V8
Cylindrée (cm <sup>3</sup> )	1.991	1.991	1.991	2.996	3.981	3.982
Puissance thermique (kW/ch)	145+[10]/197+[13]	190+[10]/258+[13]	155+[90]/211+[122]	287/390	350/476	375/510
Couple maxi (Nm a tr/min thermique)	320/1.650-4.000	370/1.800-4.000	350/1.300-4.000	520/2.500-4.500	650/1.750-4.500	700/1.750-4.500
Capacité du réservoir (l)	66/7	66/7	50/7	66/7	66/10	66/10
Capacité du batterie (kWh)			13,5			
TRANSMISSIE	9G-TRONIC automatique	9G-TRONIC automatique	9G-TRONIC automatique	AMG SPEEDSHIFT TCT 9G	AMG SPEEDSHIFT MCT 9G	AMG SPEEDSHIFT MCT 9G
<b>PRESTATIES</b>						
Vitesse maxi (km/h)	216	240	230	250	270	280
Accélération 0-100 km/h (s)	8,0	6,3	5,8	4,9	4,0	3,8
<b>BRANDSTOFVERBRUIK/EMISSIONS</b>						
Consommation en cycle combiné (l/100 km) (WLTP)	8,0 - 9,0	8,0 - 9,0	2,2 - 2,7	10,6 - 11,2	12,5 - 13,0	12,8 - 13,0
Emissions de CO2 en cycle combiné g/km (WLTP)	182 - 204	182 - 205	49 - 61	241 - 254	284 - 295	289 - 294
E-range (km) (EAER)/conso. Elec. combiné (kWh/100km) (WLTP)			46-41 / 17,2-18,1			
EMISSIONS	Euro 6d-ISC-FCM	Euro 6d-ISC-FCM	Euro 6d-ISC-FCM	Euro 6d-ISC-FCM	Euro 6d-ISC-FCM	Euro 6d-ISC-FCM
<b>MASSE</b>						
Poids à vide en ordre de marche (kg)	1.820/610	1.825/610	2.040/570	1.875/585	2.020/570	2.030/560
Charge maximale du toit (kg)	75	75	75	75	75	75
Poids total maximale (kg)	2.430	2.435	2.610	2.460	2.590	2.590
Charge d'attelage adm. non freinée/freinée [à 12%] (kg)	750/2.000	750/2.400	750/2.000	750/2.460	750/2.200	750/2.200
Volume du coffre à bagages (l)	500 - 1.400	500 - 1.400	350 - 1.250	500 - 1.400	500 - 1.400	500 - 1.400

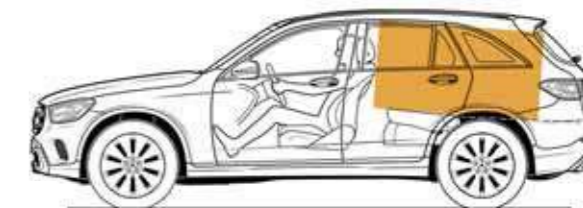
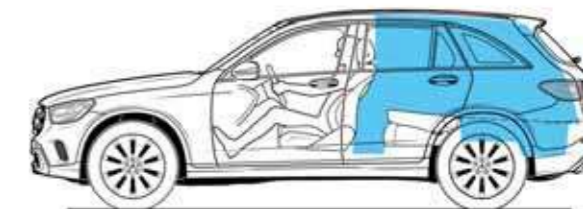
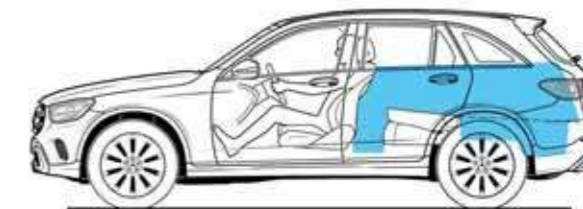
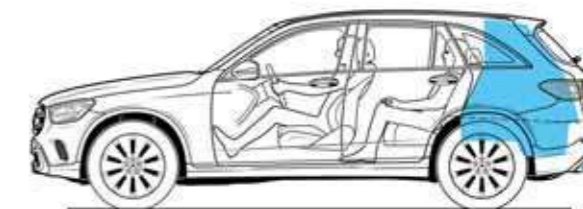
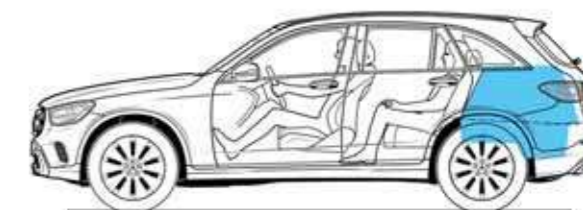
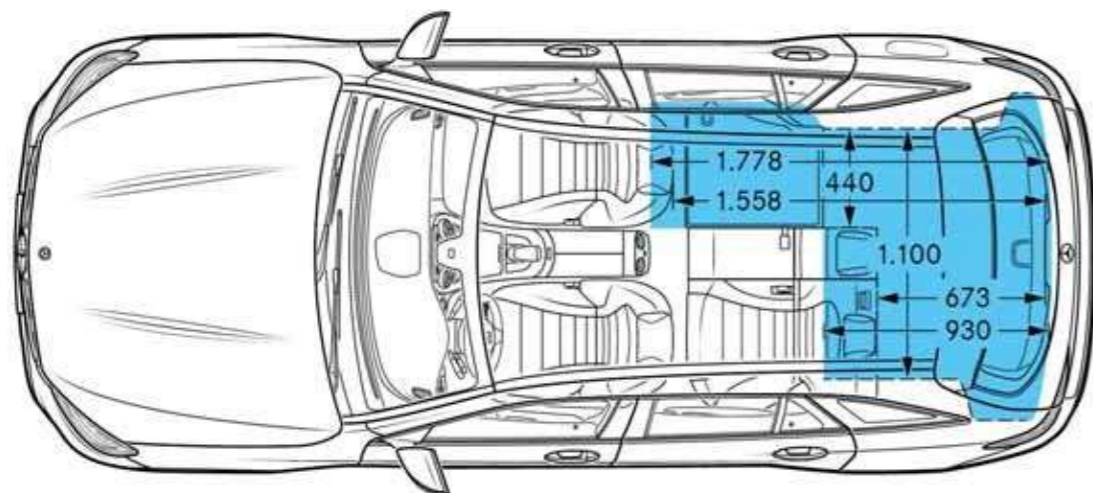
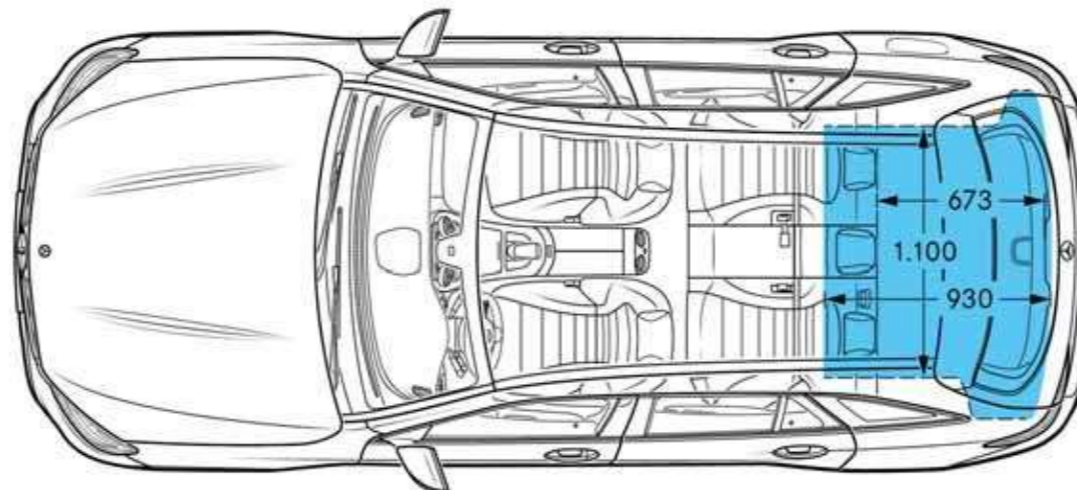
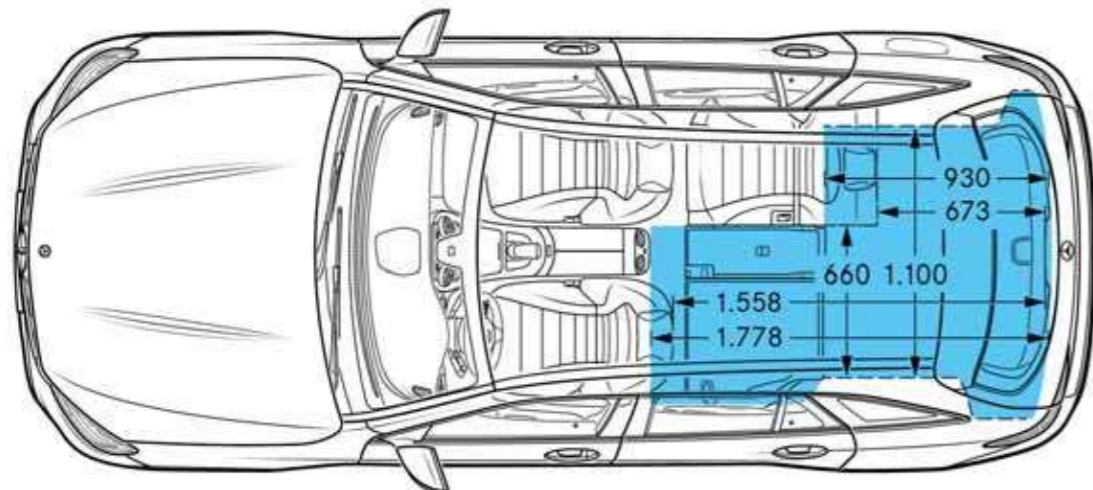
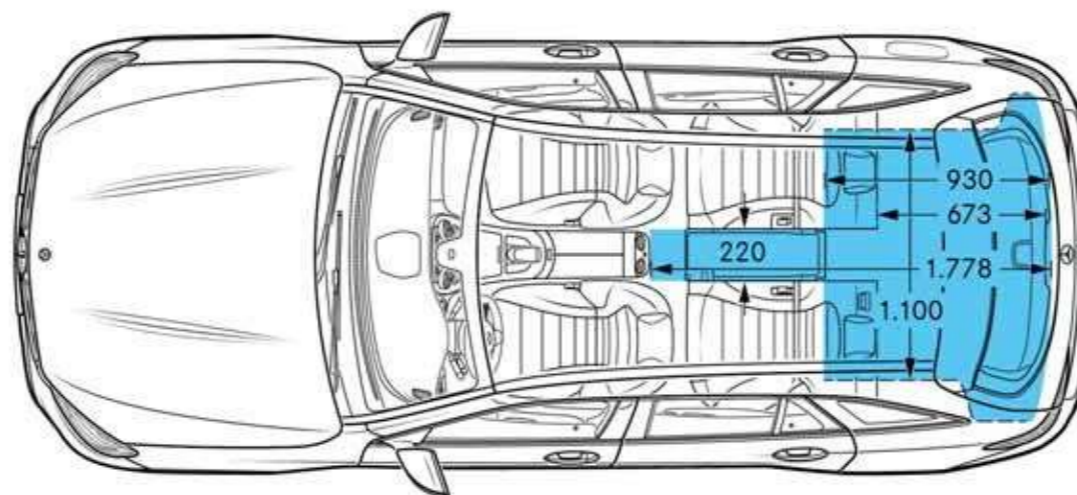
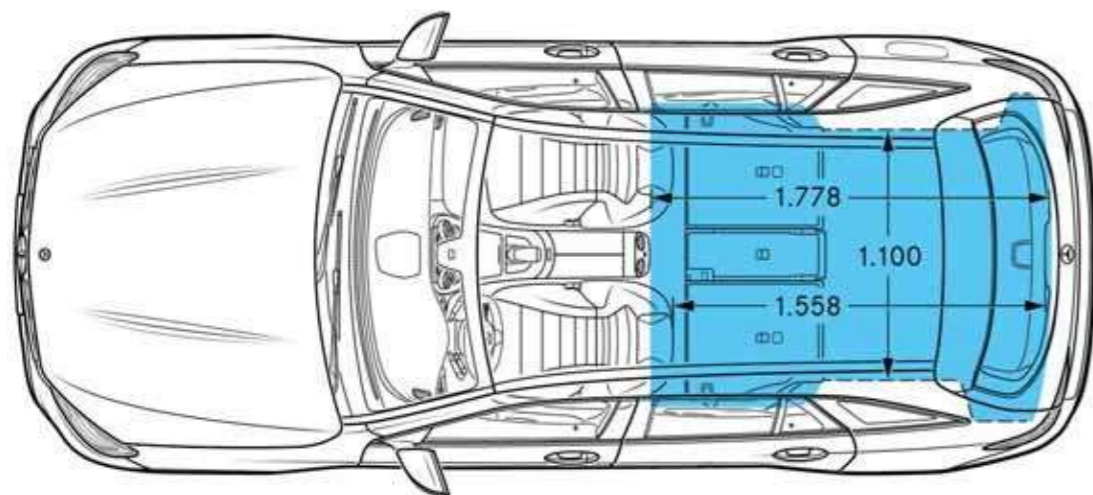
# Coupé - Données techniques diesel

	GLC 200 d 4MATIC	GLC 220 d 4MATIC	GLC 300 d 4MATIC	GLC 300 de 4MATIC	GLC 400 d 4MATIC
BAUMUSTER	253.316	253.315	253.319	253.311	253.323
MOTEUR					
Disposition/nombre des cylindres	4/lijn	4/lijn	4/lijn	4/lijn	6/lijn
Cylindrée (cm <sup>3</sup> )	1.950	1.950	1.950	1.950	2.925
Puissance thermique (kW/ch)	120/163	143/194	180/245	155+[90]/211+[122]	243/330
Couple maxi (Nm a tr/min thermique)	360/1.600-3000	400/1.600-2.800	500/1.600-2.400	350/1.300-4.000	700/1.200-3.200
Capacité du réservoir (l)	66/7	66/7	66/7	50/7	66/7
Capacité du batterie (kWh)				13,5	
TRANSMISSIE	9G-TRONIC automatique	9G-TRONIC automatique	9G-TRONIC automatique	9G-TRONIC automatique	9G-TRONIC automatique
PRESTATIES					
Vitesse maxi (km/h)	206	217	233	230	240
Accélération 0-100 km/h (s)	8,9	7,9	6,6	5,8	5,1
BRANDSTOFVERBRUIK/EMISSIONS					
Consommation en cycle combiné (l/100 km) (WLTP)	5,9 - 6,8	5,9 - 6,8	6,4 - 7,1	1,7 - 2,2	7,0 - 7,7
Emissions de CO2 en cycle combiné g/km (WLTP)	154 - 180	154 - 180	169 - 187	46 - 57	184 - 202
E-range (km) (EAER)/conso. Elec. combiné (kWh/100km) (WLTP)				45-44 / 17,4-18,6	
EMISSIONS	Euro 6d-ISC-FCM	Euro 6d-ISC-FCM	Euro 6d-ISC-FCM	Euro 6d-ISC-FCM	Euro 6d-ISC-FCM
MASSE					
Poids à vide en ordre de marche (kg)	1.845/655	1.845/655	1.875/655	2.135/525	1.930/655
Charge maximale du toit (kg)	75	75	75	75	75
Poids total maximale (kg)	2.500	2.500	2.530	2.660	2.585
Charge d'attelage adm. non freinée/freinée [à 12%] (kg)	750/2.400	750/2.500	750/2.500	750/2.000	750/2.500
Volume du coffre à bagages (l)	550 - 1.400	550 - 1.400	550 - 1.400	350 - 1.250	550 - 1.400

# Dimensions GLC SUV

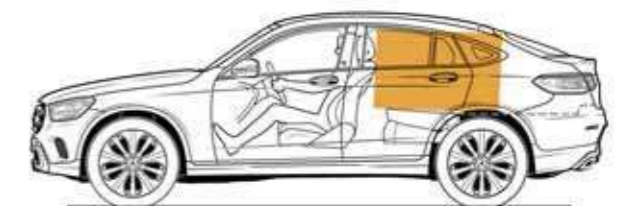
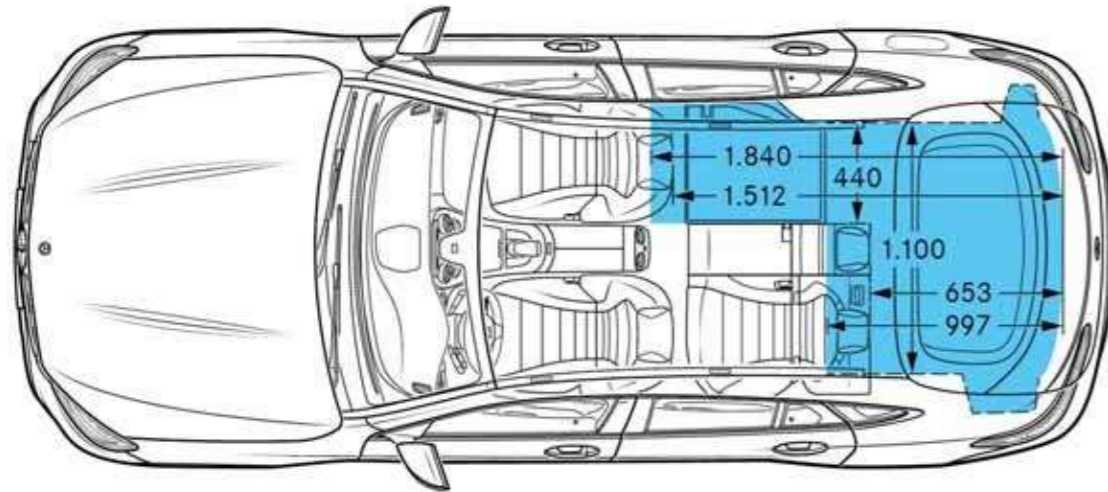
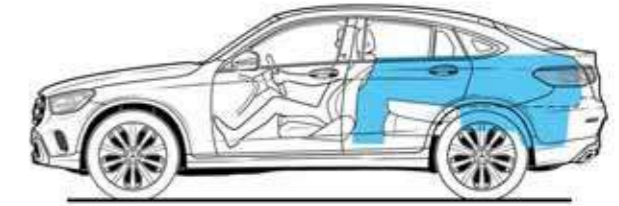
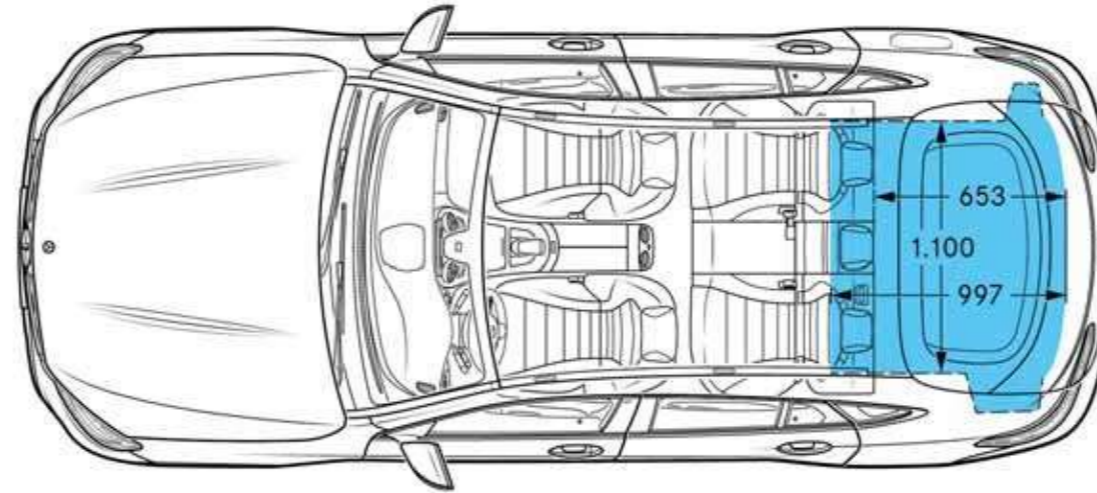
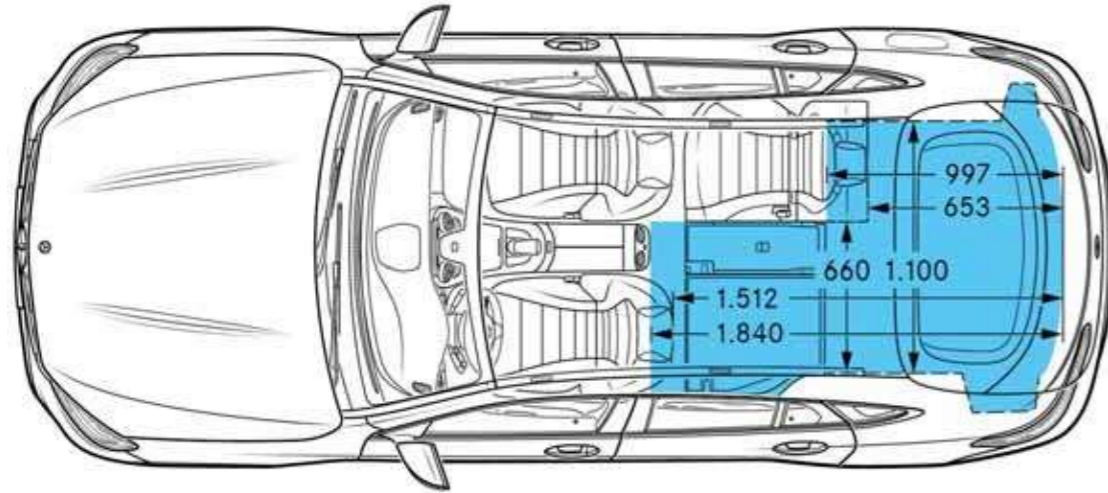
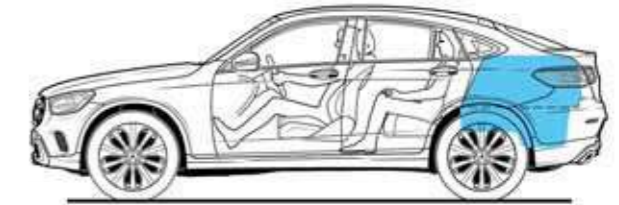
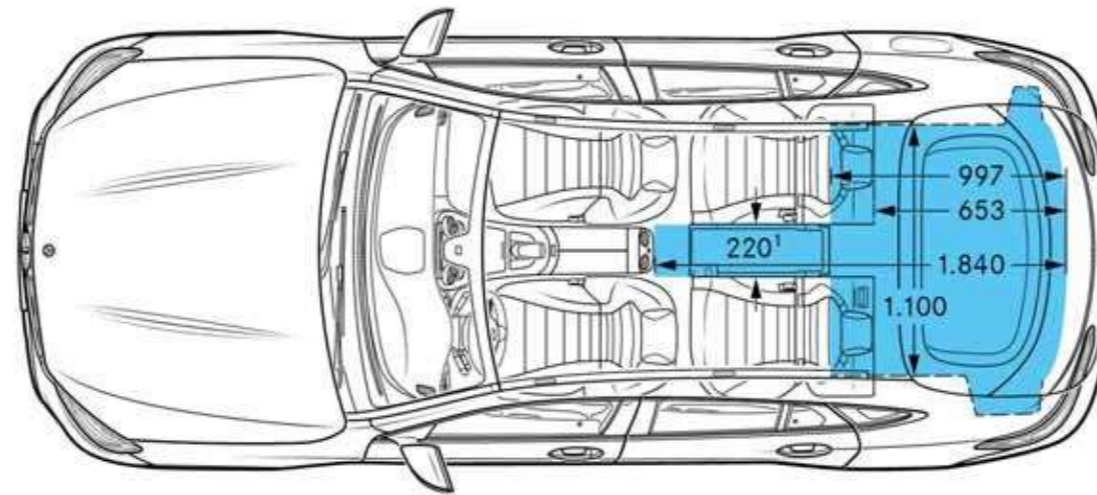
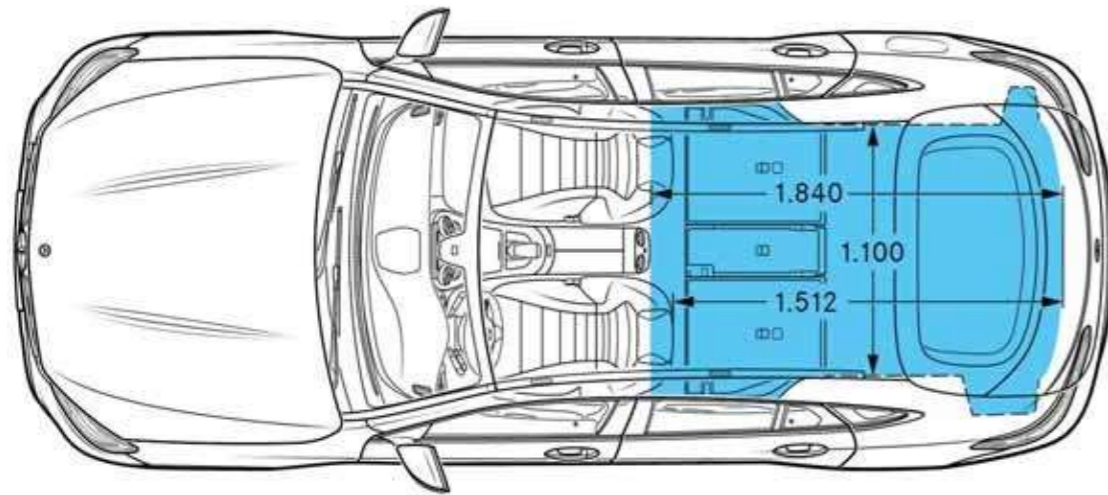


# Dimensions & volume du coffre GLC SUV





# Dimensions & volume du coffre GLC Coupé



Prolongez l'expérience  
et faites de votre rêve une réalité.



CONFIGUREZ VOTRE GLC



RESERVEZ UN ESSAI



TROUVEZ UN DISTRIBUTEUR

# Annexe.

**Disclaimer**

Les valeurs indiquées ont été déterminées selon les méthodes de mesure prescrites. Il s'agit des 'valeurs CO<sub>2</sub> WLTP' au sens de l'article 2 nr. 3 du règlement d'exécution (EU) 2017/1153. Les valeurs de consommation ont été calculées sur la base de ces valeurs. La consommation électrique a été déterminée sur la base de la directive 692/2008/CE. Les valeurs indiquées ne sont pas liées à un véhicule en particulier. Elles ont pour seul but de permettre la comparaison entre différents véhicules. Les valeurs peuvent varier selon les équipements et options choisies.

Les prix consommateur en ordre de marche sont des prix indicatifs. Sous réserve de modifications. Les prix des options s'appliquent uniquement aux options montées à l'usine. Sous réserve de modifications dans la construction et l'exécution ainsi que d'erreurs d'impression.

À la commande de votre Mercedes-Benz, votre concessionnaire est en droit de vous demander un acompte de 15 % sur le prix consommateur.

Donnons priorité à la sécurité.

Informations environnementales AR 19/03/2004 : [www.mercedes.be](http://www.mercedes.be)

Sous réserve d'erreurs d'impression et modifications depuis l'impression

Mercedes-Benz Belgium Luxembourg SA - Avenue du Péage 68 - 1200 Bruxelles - Edition 20211207

RPM Bruxelles, TVA BE 0419.946.355

Sous réserve de modifications.



*me*

mercedes-benz.be