



Liste de prix nouvelle Classe B

Valable à partir du 25 novembre 2022

Mercedes-Benz





Prix.

Classe B | Business Line

Version	Transmission	Cylindrée	Puissance	Emissions CO2 selon WLTP	Prix catalogue conseillé hTVA	TVAc
<u>Diesel</u>						
B 180 d Business Line	8G-DCT	1.950 cc	85 kW 116 CV	137 g/km	36.300,00 EUR	43.923,00 EUR
<u>Essence</u>						
B 180 Business Line	7G-DCT	1.332 cc	100 kW 136 CV	137 g/km	34.600,00 EUR	41.866,00 EUR
<u>Hybride rechargeable</u>						
B 250 e Business Line * Libération des ventes 15/12	8G-DCT	1.332 cc	120 kW 163 CV 80 kW 109 CV	21 g/km	41.900,00 EUR	50.699,00 EUR

Classe B | Luxury Line

Version	Transmission	Cylindrée	Puissance	Emissions CO2 selon WLTP	Prix catalogue conseillé hTVA	TVAc
<u>Diesel</u>						
B 180 d Luxury Line	8G-DCT	1.950 cc	85 kW 116 CV	137 g/km	37.800,00 EUR	45.738,00 EUR
B 200 d Luxury Line	8G-DCT	1.950 cc	110 kW 150 CV	134 g/km	39.300,00 EUR	47.553,00 EUR
<u>Essence</u>						
B 180 Luxury Line	7G-DCT	1.332 cc	100 kW 136 CV	138 g/km	36.100,00 EUR	43.681,00 EUR
B 200 Luxury Line	7G-DCT	1.332 cc	120 kW 163 CV	138 g/km	37.800,00 EUR	45.738,00 EUR
<u>Hybride rechargeable</u>						
B 250 e Luxury Line * Libération des ventes 15/12	8G-DCT	1.332 cc	120 kW 163 CV 80 kW 109 CV	21 g/km	43.400,00 EUR	52.514,00 EUR

Classe B | AMG Line

Version	Transmission	Cylindrée	Puissance	Emissions CO2 selon WLTP	Prix catalogue conseillé hTVA	TVAc
<u>Diesel</u>						
B 180 d AMG Line	8G-DCT	1.950 cc	85 kW 116 CV	140 g/km	39.300,00 EUR	47.553,00 EUR
B 200 d AMG Line	8G-DCT	1.950 cc	110 kW 150 CV	137 g/km	40.800,00 EUR	49.368,00 EUR
B 220 d AMG Line	8G-DCT	1.950 cc	140 kW 190 CV	137 g/km	42.300,00 EUR	51.183,00 EUR
<u>Essence</u>						
B 180 AMG Line	7G-DCT	1.332 cc	100 kW 136 CV	140 g/km	37.600,00 EUR	45.496,00 EUR
B 200 AMG Line	7G-DCT	1.332 cc	120 kW 163 CV	140 g/km	39.300,00 EUR	47.553,00 EUR
B 220 4MATIC AMG Line	8G-DCT	1.991 cc	140 kW 190 CV	163 g/km	44.000,00 EUR	53.240,00 EUR
B 250 4MATIC AMG Line	8G-DCT	1.991 cc	165 kW 224 CV	171 g/km	53.100,00 EUR	64.251,00 EUR

Classe B | AMG Line

Version	Transmission	Cylindrée	Puissance		Emissions CO2 selon WLTP	Prix catalogue conseillé	
						hTVA	TVAc
<u>Hybride rechargeable</u>							
B 250 e AMG Line	8G-DCT	1.332 cc	120 kW	163 CV	22 g/km	44.900,00 EUR	54.329,00 EUR
* Libération des ventes 15/12			80 kW	109 CV			



Equipement de série.

CODE EQUIPEMENT DE SERIE

EXTERIEUR

CODE	EQUIPEMENT DE SERIE	Business Line	Luxury Line	AMG Line
	Peinture métallisée	S	S	S
	Bas de caisse AMG dans le ton carrosserie	-	-	S
	Bas de caisse dans le ton de la carrosserie	S	S	-
	Calandre avec motif Mercedes-Benz en noir brillant et étoile centrale Mercedes ainsi que lamelle unique gris mat avec insert chromé	S	S	-
	Capot moteur avec bossages stylisés	S	S	S
	Entourage des vitres latérales en chromé	-	S	S
950	Extérieur AMG	-	-	S
P59	Extérieur PROGRESSIVE	-	S	-
916	Grand réservoir de carburant Pas sur B 180 d/B 200 d/B 180/B 200/B 250 e	-	S	S
890	Hayon EASY PACK	S	S	S
25R	Jantes alliage 17" à 5 doubles branches	S	-	-
R31	Jantes alliage 18" à 5 doubles branches	-	S	-
RQS	Jantes alliage AMG 18" à 5 doubles branches Pas sur B 250 4MATIC	-	-	S
RVZ	Jantes alliage AMG 19" à multibranches Uniquement sur B 250 4MATIC	-	-	S
772	Kit carrosserie AMG composé d'une jupe avant AMG avec splitter avant chromé	-	-	S
	Sorties d'échappement apparentes et jupe arrière AMG avec insert décoratif chromé	-	-	S
	Sorties d'échappement apparentes et jupe arrière avec insert décoratif chromé	-	S	-
U28	Système de freinage avec disques de frein de plus grande dimension sur les essieux avant	-	-	S

CODE	EQUIPEMENT DE SERIE	Business Line	Luxury Line	AMG Line
INTERIEUR				
	Accoudoir rabattable dans la console centrale pour conducteur et passager avant	S	S	S
U45	Baguettes de seuil éclairées, avec inscription « Mercedes-Benz » Uniquement sur B 250 4MATIC	-	S	S
	Bande colorée sur la planche de bord avec liseré dans le coloris contrasté	S	-	-
	Buses de ventilation en noir brillant avec cerclage chromé et inserts décoratifs contrastés	S	S	S
51U	Ciel de pavillon en tissu en noir	S	S	S
580	Climatiseur automatique THERMATIC à 1 zone	S	-	-
581	Climatiseur automatique THERMOTRONIC à 2 zones	-	S	S
287	Dossiers arrière rabattables en trois parties (40/20/60)	S	S	S
310	Double porte-gobelet	S	S	S
877	Eclairage d'ambiance avec 64 couleurs	-	S	S
	Insert décoratif en DINAMICA avec passepoil rouge	-	-	S
55H	Inserts décoratifs Star Pattern	S	S	-
H62	Inserts décoratifs structure carbone	-	-	S
950	Intérieur AMG	-	S	S
P59	Intérieur PROGRESSIVE	S	S	-
543	Miroirs de courtoisie éclairés	S	S	S
U59	Pack sièges confort	S	S	S
	Pédalier sport AMG en acier inoxydable brossé avec picots en caoutchouc	-	-	S
286	Poches aumônières dans le dossier des sièges avant	S	S	S
	Réglage de l'inclinaison de l'assise aux places avant	S	S	S
	Réglage de la profondeur d'assise pour le siège conducteur	S	S	S
	Réglage en hauteur du siège passager	S	S	S
651A	Sellerie en similicuir ARTICO / microfibre MICRO CUT noir	-	-	S
311A	Sellerie en similicuir ARTICO / tissu noir	S	-	-

CODE	EQUIPEMENT DE SERIE	Business Line	Luxury Line	AMG Line
101A	Sellerie en similicuir ARTICO noir	-	S	-
873	Sièges conducteur et passager avant chauffants	S	S	S
7U2	Sièges confort	S	S	-
7U4	Sièges sport	-	-	S
U22	Soutien lombaire à 4 réglages	S	S	S
U12	Tapis de sol en velours	-	S	S
U26	Tapis de sol en velours avec inscription AMG	-	-	S
73B	Vide-poche sur la console centrale avec couvercle à enrouleur	S	S	S
L3E	Volant multifonction en cuir avec finition chromé argenté	S	S	-
L5C	Volant sport multifonction en cuir Nappa avec méplat dans la partie inférieure et finition chromé argenté	-	-	S
TELEMATIQUE				
853	Advanced Sound System Uniquement sur B 250 4MATIC	-	-	S
859	Affichage central avec écran tactile LCD de 10,25" avec une résolution de 1.920 x 760 pixels	S	S	S
458	Affichage conducteur avec écran LCD de 10,25" avec une résolution de 1.920 x 760 pixels	S	S	S
355	Fonctionnalités élargies MBUX	S	S	S
	Interface USB-C dans le vide-poches & dans la console centrale arrière	S	S	S
U19	MBUX Réalité augmentée pour la navigation 1) Uniquement sur B 250 4MATIC	-	-	S
362	Module de communication (LTE/4G) pour l'utilisation des services Mercedes me connect	S	S	S
PBG	Navigation MBUX Premium	S	S	S
365	Navigation par disque dur	S	S	S
72B	Pack USB Plus	S	S	S
13U	Prééquipement pour les services de navigation et services à distance spécifiques pour hybrides rechargeable Uniquement sur B 250 e	S	S	S
367	Prééquipement pour Live Traffic Information (Service gratuit pendant 3 ans à partir de l'activation)	S	S	S
01U	Prééquipement pour services de navigation (Service gratuit pendant 3 ans à partir de l'activation)	S	S	S
22U	Prééquipement pour système de divertissement MBUX (Service gratuit pendant 3 ans à partir de l'activation) Uniquement sur B 250 4MATIC	-	-	S
	Prise 12 V	S	S	S
537	Radio numérique (DAB+)	S	S	S
33U	Services à distance Plus (Service gratuit pendant 3 ans à partir de l'activation) Pas sur B 250 e	S	S	S
897	Système de recharge sans fil pour appareils mobiles	-	S	S

CODE	EQUIPEMENT DE SERIE	Business Line	Luxury Line	AMG Line
521	Système multimédia MBUX	S	S	S
525	Système multimédia MBUX Uniquement sur B 250 4MATIC	-	-	S
SECURITE & TECHNOLOGIE				
U01	Affichage de l'état des ceintures arrière sur le combiné d'instruments	S	S	S
	Airbags frontaux pour le conducteur et le passager et airbag genoux pour le conducteur	S	S	S
	Airbags latéraux conducteur et passager (airbags combinés thorax et bassin)	S	S	S
	Airbags rideaux	S	S	S
B01	Alternodémarrreur à courroie (RSG) avec un système embarqué de 48 V 1) Uniquement sur B 180/B 200/B 220 4MATIC/B 250 4MATIC	S	S	S
234	Assistant d'angle mort Uniquement sur B 250 4MATIC	-	-	S
608	Assistant de feux de route adaptatifs	S	S	S
243	Assistant de franchissement de ligne actif	S	S	S
504	Assistant de limitation de vitesse	S	S	S
273	Assistant de sortie du véhicule Uniquement sur B 250 4MATIC	-	-	S
235	Assistant de stationnement actif avec PARKTRONIC	S	S	S
	ATTENTION ASSIST	S	S	S
B53	Avertisseur sonore pour piétons Uniquement sur B 250 e	-	S	S
429	Boîte de vitesses automatique 7G-DCT Uniquement sur B 180/B 200	S	S	S
426	Boîte de vitesses automatique 8G-DCT Uniquement sur B 180 d/B 200 d/B 220 d/B 220 4MATIC/B 250 4MATIC/B 250 e	S	S	S
218	Caméra de recul	S	S	S

CODE	EQUIPEMENT DE SERIE	Business Line	Luxury Line	AMG Line
345	Capteur de pluie et de luminosité	S	S	S
U10	Désactivation automatique de l'airbag passager	S	S	S
213	Direction paramétrique Pas sur B 250 e	S	S	S
B59	DYNAMIC SELECT	S	S	S
682	Extincteur	S	S	S
	Fonction de démarrage sans clé KEYLESS GO	S	S	S
258	Freinage d'urgence assisté actif	S	S	S
70B	Gilet de sécurité pour le conducteur	S	S	S
871	HANDS-FREE ACCESS	-	S	S
U62	Pack Eclairage et visibilité	S	S	S
P17	Pack KEYLESS GO confort	-	S	S
P49	Pack rétroviseurs	S	S	S
P44	Pack stationnement avec caméra de recul	S	S	S
428	Palettes de changement de rapport au volant	S	S	-
431	Palettes de changement de rapport au volant en finition chromé	-	-	S
20U	Prééquipement pour la remise de clé numérique (Service gratuit pendant 3 ans à partir de l'activation)	S	S	S
632	Projecteurs LED hautes performances	S	S	S
440	Régulateur de vitesse TEMPOMAT	S	S	S
252	Rétroviseur intérieur et rétroviseur extérieur côté conducteur à commutation jour/nuit automatique	S	S	S
500	Rétroviseurs extérieurs rabattables électriquement	S	S	S
351	Système d'appel d'urgence Mercedes-Benz	S	S	S
475	Système de contrôle de la pression des pneus	S	S	S
B51	TIREFIT avec compresseur de gonflage	S	S	S
677	Train de roulement confort à niveau surbaissé	S	S	S

CODE EQUIPEMENT DE SERIE

RECHARGE

9B7 Câble de charge pour boîtier mural et borne de recharge publique [type 2, courant triphasé, 32A, 8m] | Uniquement sur B 250 e
B80 Câble de charge pour prise domestique [230V, courant monophasé, 8A, 8m] | Uniquement sur B 250 e
82B Système de charge à courant alternatif (AC), jusqu'à 11kW | Uniquement sur B 250 e

Business Line
Luxury Line
AMG Line

- S S
- S S
- S S



Lignes d'équipement.

CODE	BUSINESS LINE - Equipement	Prix cat. conseillé € hTVA	Prix cat. conseillé € TVAc	B 180 d	B 200 d	B 220 d	B 180	B 200	B 200 4MATIC	B 250 4MATIC	B 250 e
GARNITURES											
311A	Similicuir ARTICO / tissu noir	0,00	0,00	S	-	-	S	-	-	-	S
318A	Similicuir ARTICO / tissu - gris sauge / noir	250,00	302,50	●	-	-	●	-	-	-	●
101A	Similicuir ARTICO noir	500,00	605,00	●	-	-	●	-	-	-	●
CIEL DE PAVILLON											
51U	Ciel de pavillon en tissu noir	0,00	0,00	S	-	-	S	-	-	-	S
JANTES											
25R	Jantes alliage (17") à 5 doubles branches <i>205/55 R17; 6.5J; ET44</i>	0,00	0,00	S	-	-	S	-	-	-	S

CODE	LUXURY LINE - Equipement	Prix cat. conseillé € hTVA	Prix cat. conseillé € TVAc	B 180 d	B 200 d	B 220 d	B 180	B 200	B 200 4MATIC	B 250 4MATIC	B 250 e
GARNITURES											
101A	Similicuir ARTICO noir	0,00	0,00	S	S	-	S	S	-	-	S
105A	Similicuir ARTICO beige macchiato / noir	150,00	181,50	●	●	-	●	●	-	-	●
158A	Similicuir ARTICO gris sauge / noir	500,00	605,00	●	●	-	●	●	-	-	●
211A	Cuir Noir <i>Uniquement avec P34 et 7U4.</i>	0,00	0,00	○	○	-	○	○	-	-	○
CIEL DE PAVILLON											
51U	Ciel de pavillon en tissu noir	0,00	0,00	S	S	-	S	S	-	-	S
INSERTS DECORATIFS											
55H	Inserts décoratifs Star Pattern	0,00	0,00	S	S	-	S	S	-	-	S
H15	Inserts décoratifs en tilleul noir à pores ouverts	260,00	314,60	●	●	-	●	●	-	-	●
H23	Inserts décoratifs en ronce noyer à pores ouverts	260,00	314,60	●	●	-	●	●	-	-	●
H44	Inserts décoratifs en aluminium clair à stries longitudinales	150,00	181,50	●	●	-	●	●	-	-	●
JANTES											
R31	Jantes alliage 18" à 5 doubles branches <i>225/45 R18; 7.5J; ET49</i>	0,00	0,00	S	S	-	S	S	-	-	S
R62	Jantes alliage 17" à 5 doubles branches <i>205/55 R17; 6.5J; ET44</i>	0,00	0,00	○	○	-	○	○	-	-	○



Options.

CODE	EQUIPEMENTS	Prix cat. conseillé € hTVA	Prix cat. conseillé € TVAc	Business Line	Luxury Line	AMG Line
PEINTURES						
144U	Blanc numérique Peinture métallisée	0,00	0,00	○	○	○
191U	Noir comsos Peinture métallisée	0,00	0,00	○	○	○
667U	Bleu denim Peinture métallisée	0,00	0,00	○	○	○
775U	Argent iridium Peinture métallisée	0,00	0,00	○	○	○
787U	Gris montagne Peinture métallisée	0,00	0,00	○	○	○
817U	Or rosé Peinture métallisée	0,00	0,00	-	○	○
993U	Rouge Patagonie Peinture métallisée MANUFAKTUR	350,00	423,50	-	●	●
662U	Gris montagne magno Peinture mate MANUFAKTUR	1.600,00	1.936,00	-	-	●

CODE	EQUIPEMENTS	Prix cat. conseillé € hTVA	Prix cat. conseillé € TVAc	Business Line	Luxury Line	AMG Line
PACKS D'OPTIONS						
PSN	Pack Premium	1.000,00	1.210,00	-	-	●
	Contient	0,00	0,00	-	-	S ¹
	22U - Pré-installation pour MBUX Entertainment					
	234 - Assistant d'angle mort					
	273 - Assistant de sortie du véhicule					
	525 - Système multimédia MBUX					
	853 - Advanced sound system					
	U19 - Réalité augmentée pour la navigation MBUX					
	U45 - Seuils de porte éclairés avec inscription « Mercedes-Benz » et avec cache interchangeable					
	<i>1) Standard sur B 250 4MATIC</i>					
PSQ	Pack Premium Plus	4.200,00	5.082,00	-	-	●
	Contient	3.200,00	3.872,00	-	-	● ¹
	PSN - Pack Premium					
	275 - Siège avant gauche à réglage électrique avec mémoire					
	242 - Siège avant droit à réglage électrique et mémoire					
	413 - Toit ouvrant panoramique					
	463 - Affichage tête haute					
	P47 - Pack stationnement avec caméra 360°					
	642 - MULTIBEAM LED					
	628 - Assistant adaptatif des feux de route Plus					
	77B - Assistant intérieur MBUX					
	<i>1) Uniquement sur B 250 4MATIC</i>					

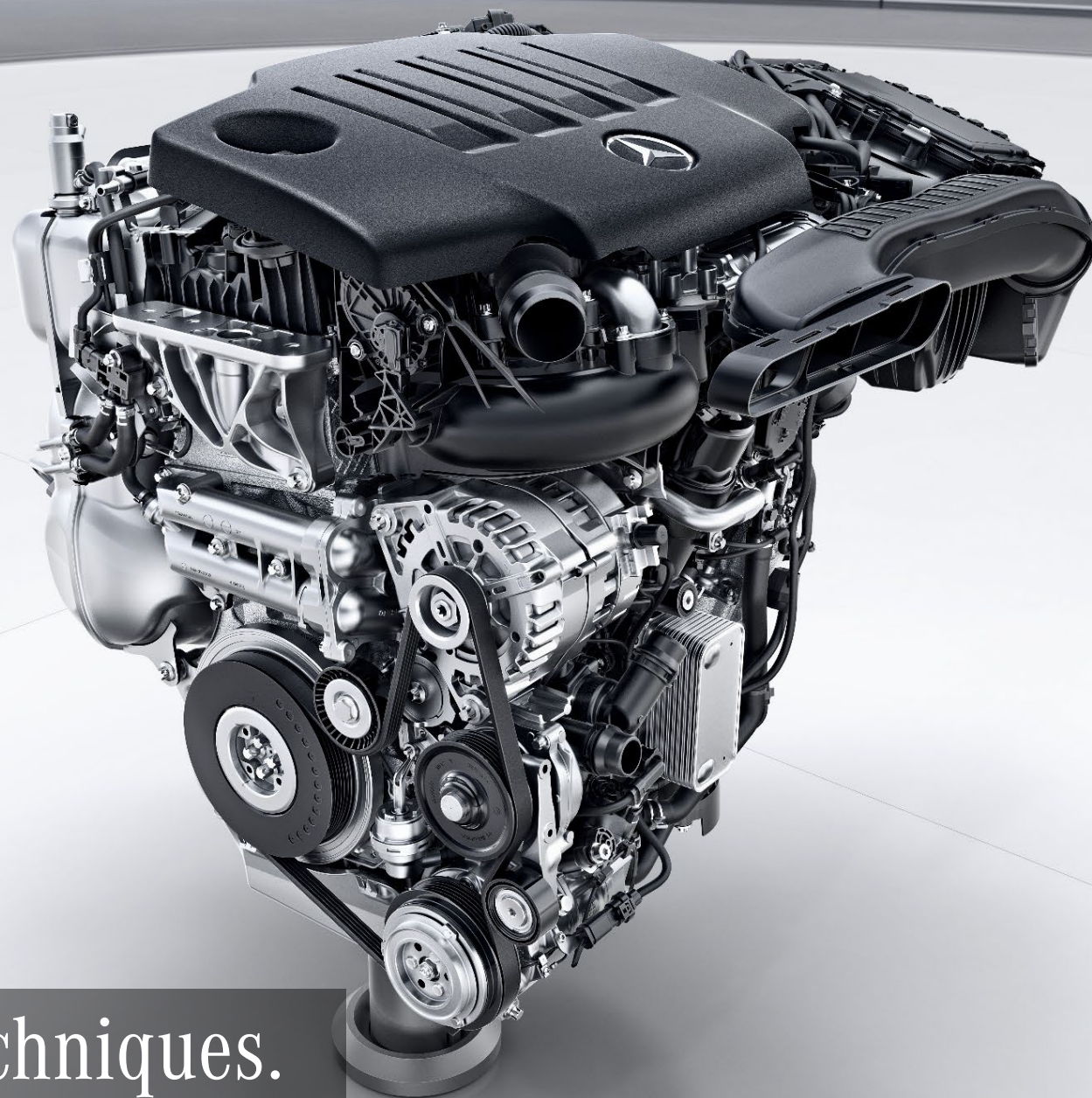
CODE	EQUIPEMENTS	Prix cat. conseillé € hTVA	Prix cat. conseillé € TVAc	Business Line	Luxury Line	AMG Line
EXTERIEUR						
P55	Pack Night	200,00	242,00	-	●	-
		450,00	544,50	-	-	●
840	Vitres latérales arrière/lunette arrière assombris	300,00	363,00	●	●	●
	Prix avec P55:	0,00	0,00	-	○	○
260	Suppression des sigles sur le couvercle de coffre	0,00	0,00	○	○	○
413	Toit ouvrant panoramique	1.200,00	1.452,00	●	●	●
	Prix avec PSQ:	0,00	0,00	-	-	○
550	Dispositif d'attelage et ESP® avec système de stabilisation de la remorque	850,00	1.028,50	●	●	●
875	Lave-glace chauffant	0,00	0,00	-	○	○
	<i>Uniquement avec PAV.</i>					

CODE	EQUIPEMENTS	Prix cat. conseillé € hTVA	Prix cat. conseillé € TVAc	Business Line	Luxury Line	AMG Line
INTERIEUR						
P34	Pack cuir <i>Uniquement avec 7U4.</i>	1.250,00	1.512,50	-	●	-
P39	Pack cuir AMG <i>Uniquement avec 211A/257A.</i>	1.250,00	1.512,50	-	-	●
942	Pack compartiment de chargement Contient: U40 - Filet de séparation du compartiment de chargement U35 - Prise 12 Volt dans le coffre	300,00	363,00	●	●	●
567	Sièges arrière coulissants	360,00	435,60	●	●	●
228	Chauffage autonome programmable	1100,00	1331,00	-	●	●
581	Climatisation automatique THERMOTRONIC	810,00 0,00	980,10 0,00	● -	- S	- S
275+242	Sièges avant à réglage électrique et mémoire Prix avec PSQ:	630,00 0,00	762,30 0,00	- -	● -	● ○
PAV	Pack hiver Contient: 443 - Volant chauffant 875 - Lave-glacé chauffant	200,00	242,00	-	●	●

CODE	EQUIPEMENTS	Prix cat. conseillé € hTVA	Prix cat. conseillé € TVAc	Business Line	Luxury Line	AMG Line
TELEMATIQUE						
14U	Pack d'intégration pour smartphone	300,00	363,00	●	●	●
21U	Dashcam	200,00	242,00	●	●	●
810	Système de sonorisation Surround Burmester	760,00	919,60	-	●	●
	Prix avec PSN/PSQ:	450,00	544,50	-	-	●
SECURITE & TECHNOLOGIE						
PAY	Pack d'assistance à la conduite plus	1.250,00	1.512,50	●	●	●
	Contient:	850,00	1.028,50	-	-	● ¹
	233 - Assistant de distance actif DISTRONIC					
	266 - Assistant directionnel actif					
	273 - Assistant de sortie du véhicule					
	513 - Assistant de panneaux de circulation					
	546 - Assistant de limitation de vitesse actif					
	K33 - Redémarrage automatique étendu dans les bouchons					
	K34 - Ajustement de la vitesse en fonction de la route					
	<i>Pas avec 239.</i>					
	<i>1) Uniquement sur B 250 4MATIC</i>					
	Prix avec PSN:	850,00	1.028,50	-	-	●
	Prix avec PSQ:	0,00	0,00	-	-	○
513	Assistant de panneaux de circulation	300,00	363,00	●	●	●
	Prix avec PAY:	0,00	0,00	-	○	○
239	Assistant de distance actif DISTRONIC	400,00	484,00	●	●	●
	<i>Pas avec PAY.</i>					
293	Airbags latéraux à l'arrière	375,00	453,75	●	●	●

CODE	EQUIPEMENTS	Prix cat. conseillé € hTVA	Prix cat. conseillé € TVAc	Business Line	Luxury Line	AMG Line
642	Projecteurs LED MULTIBEAM	290,00	350,90	-	●	●
	Prix avec PSQ:	0,00	0,00	-	-	○
628	Assitant adaptatif des feux de route PLUS	0,00	0,00	-	○	○
	<i>Uniquement avec 642.</i>					
234	Assistant d'angle mort	450,00	544,50	●	●	●
	Prix avec PSN/PSQ:	0,00	0,00	-	-	○
P47	Pack stationnement avec caméra 360°	410,00	496,10	●	●	●
	<i>Uniquement avec 234/PAY.</i>					
	Prix avec PSQ:	0,00	0,00	-	-	○
P82	Protection du véhicule Plus GUARD 360°	650,00	786,50	●	●	●
PAD	Pack Technique	2.600,00	3.146,00	-	●	●
	Contient:					
	PAY - Pack d'assistance à la conduite Plus					
	459 - Suspension adaptative					
	642 - Projecteurs LED MULTIBEAM					
	628 - Assitant adaptatif des feux de route PLUS					
	U29 - Système de freinage avec disques de frein plus grands à l'avant					
	Prix avec PSN	2.200,00	2.662,00	-	●	●
	Prix avec PSQ	1.900,00	2.299,00	-	●	●

CODE	EQUIPEMENTS	Prix cat. conseillé € hTVA	Prix cat. conseillé € TVAc	Business Line	Luxury Line	AMG Line
TRAIN DE ROULEMENT						
485	Suspension confort <i>Uniquement sur B 250 e.</i>	0,00	0,00	S	S	S
677	Suspension confort avec châssis surbaissé <i>Pas sur B 250 e.</i>	0,00	0,00	S	S	S
459	Suspension adaptative <i>Pas sur B 250 e.</i>	620,00	750,20	-	•	•
RECHARGE						
83B	Système de charge à courant continu (DC), jusque 24kW <i>Uniquement sur B 250 e.</i>	500,00	605,00	-	•	•

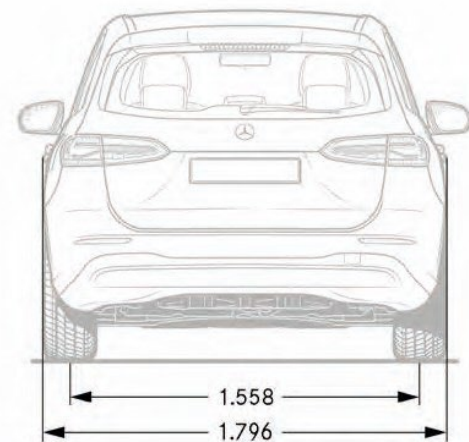
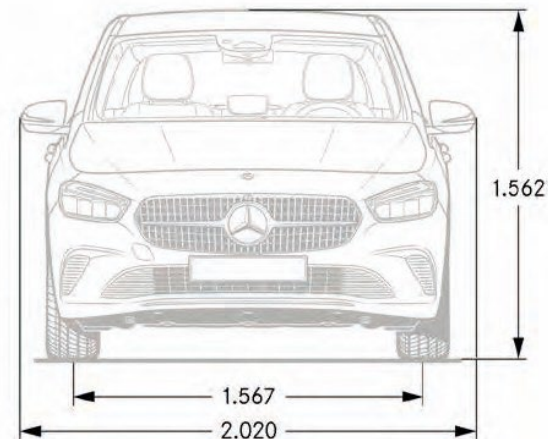
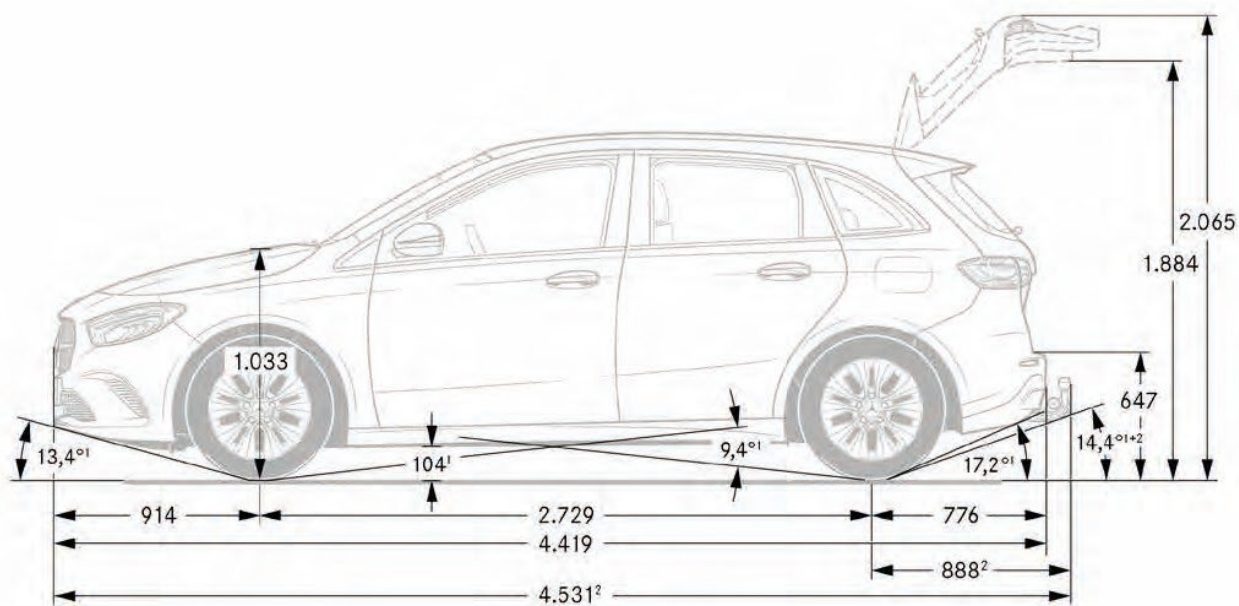


Données techniques.

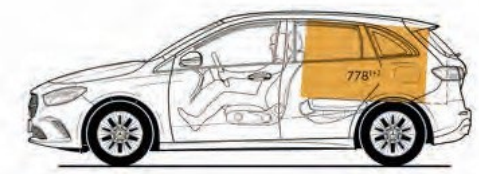
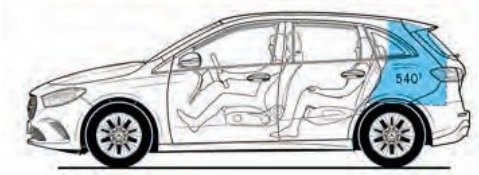
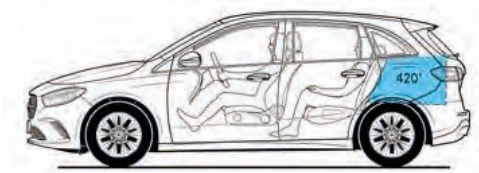
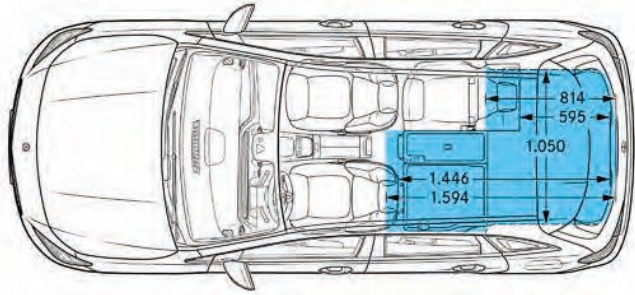
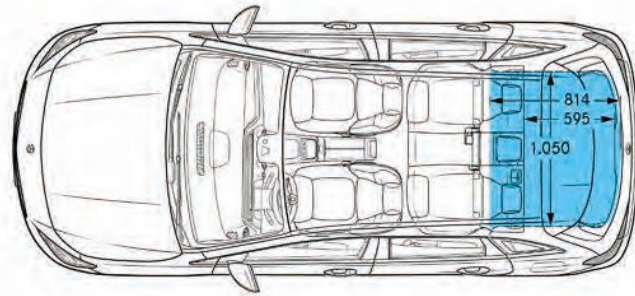
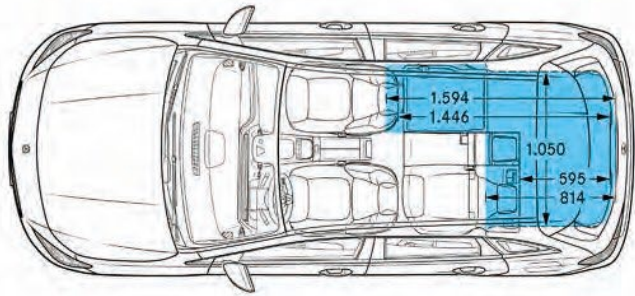
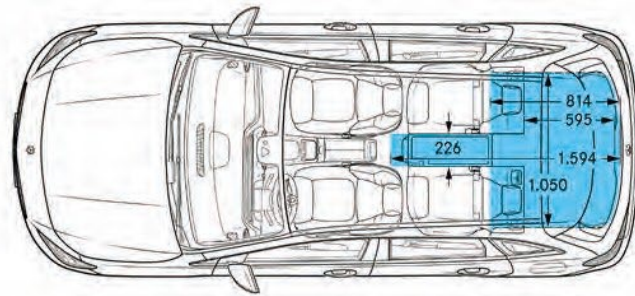
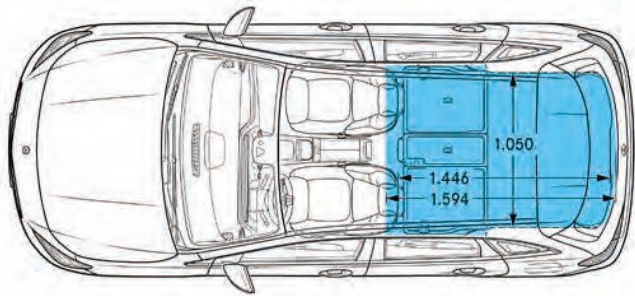
DONNÉES TECHNIQUES	B 180 d	B 200 d	B 220 d
BAUMUSTER	247.010	247.012	247.014
TRANSMISSION	8G-DCT	8G-DCT	8G-DCT
MOTEUR			
Nombre/disposition de cylindres	L4	L4	L4
Cylindrée (cm3)	1.950	1.950	1.950
Puissance fiscale (CV)	10	10	10
Puissance max. (kW/CV)	85/116	110/150	140/190
Puissance max. (t/min)	3.400 - 4.400	3.400 - 4.400	3.800 - 3.800
Couple max. (Nm)	280	320	400
Couple max. (t/min)	1.300 - 2.600	1.400 - 3.200	1.600 - 2.600
MOTEUR ÉLECTRIQUE			
Puissance max. (kW/CV)	-	-	-
Couple max. (Nm)	-	-	-
Puissance max. (combinée) (kW/CV)	-	-	-
Couple max. (combiné) (Nm)	-	-	-
PERFORMANCES			
Vitesse de pointe (km/h)	200	219	234
Accélération 0-100 km/h (sec.)	10,0	8,5	7,4
CONSOMMATION DE CARBURANT/ÉMISSIONS			
Carburant	Diesel	Diesel	Diesel
Capacité du réservoir/réserve (l)	43/5	43/5	51/5
Consommation combinée WLTP (l/100 km)	5,2 - 5,7	5,1 - 5,6	5,2 - 5,7
Émissions de CO2 combinée WLTP (g/km)	137 - 151	134 - 148	137 - 148
Capacité de la batterie (kW/h)	-	-	-
Consommation électrique combinée WLTP (kWh/km)	-	-	-
Autonomie électrique (km) [EAER]	-	-	-
Norme antipollution	Euro 6d-ISC-FCM	Euro 6d-ISC-FCM	Euro 6d-ISC-FCM
POIDS/CHARGE UTILE			
Poids à vide/charge utile (kg)	1.580/510	1.580/510	1.610/510
Charge maximale sur le toit (kg)	75	75	75
Charge remorquée autorisée non freinée/freinée [à 12%] (kg)	750/1.400	750/1.600	750/1.600
Volume du coffre à bagages (l)	445 - 1.530	445 - 1.530	445 - 1.530

DONNÉES TECHNIQUES	B 180	B 200	B 220 4MATIC	B 250 4MATIC	B 250 e
BAUMUSTER	247.084	247.087	247.045	247.047	247.085
TRANSMISSION	7G-DCT	7G-DCT	8G-DCT	8G-DCT	8G-DCT
MOTEUR					
Nombre/disposition de cylindres	L4	L4	L4	L4	L4
Cylindrée (cm3)	1.332	1.332	1.991	1.991	1.332
Puissance fiscale (CV)	7	7	11	11	7
Puissance max. (kW/CV)	100/136	120/163	140/190	165/224	120/163
Puissance max. (t/min)	5.500 - 5.500	5.500 - 5.500	5.500 - 6.100	5.500 - 6.100	5.500 - 5.500
Couple max. (Nm)	230	270	300	350	270
Couple max. (t/min)	1.660 - 3.000	2.000 - 3.500	1.800 - 4.000	2.000 - 4.000	2.000 - 3.500
MOTEUR ÉLECTRIQUE					
Puissance max. (kW/CV)	-	-	-	-	80/109
Couple max. (Nm)	-	-	-	-	300
Puissance max. (combinée) (kW/CV)	-	-	-	-	160/218
Couple max. (combiné) (Nm)	-	-	-	-	450
PERFORMANCES					
Vitesse de pointe (km/h)	212	223	234	250	223
Accélération 0-100 km/h (sec.)	9,4	8,4	7,3	6,5	7,6
CONSOMMATION DE CARBURANT/ÉMISSIONS					
Carburant	Essence	Essence	Essence	Essence	Essence
Capacité du réservoir/réserve (l)	43/5	43/5	51/5	51/5	35/5
Consommation combinée WLTP (l/100 km)	6,0 - 6,6	6,1 - 6,6	7,2 - 7,7	7,5 - 7,7	0,9 - 1,2
Émissions de CO2 combinée WLTP (g/km)	137 - 151	138 - 151	163 - 176	171 - 176	21 - 27
Capacité de la batterie (kW/h)	-	-	-	-	15,6
Consommation électrique combinée WLTP (kWh/km)	-	-	-	-	15,5 - 17,4
Autonomie électrique (km) [EAER]	-	-	-	-	75 - 67
Norme antipollution	Euro 6d-ISC-FCM	Euro 6d-ISC-FCM	Euro 6d-ISC-FCM	Euro 6d-ISC-FCM	Euro 6d-ISC-FCM
POIDS/CHARGE UTILE					
Poids à vide/charge utile (kg)	1.490/510	1.490/510	1.625/510	1.635/510	1.750/490
Charge maximale sur le toit (kg)	75	75	75	75	75
Charge remorquée autorisée non freinée/freinée [à 12%] (kg)	745/1.400	745/1.600	750/1.800	750/1.800	750/1.600
Volume du coffre à bagages (l)	455 - 1.540	455 - 1.540	455 - 1.540	455 - 1.540	405 - 1.440

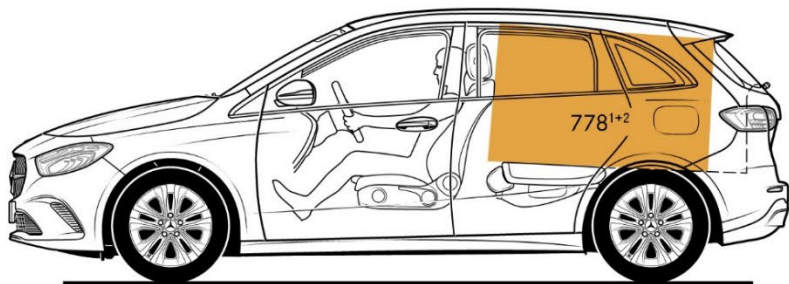
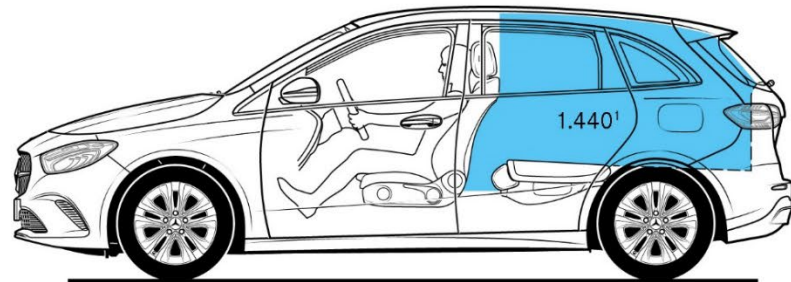
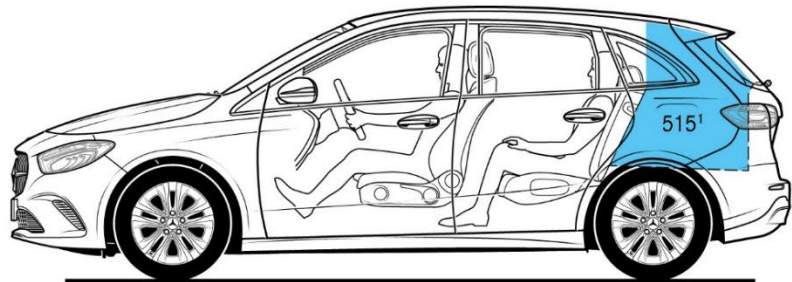
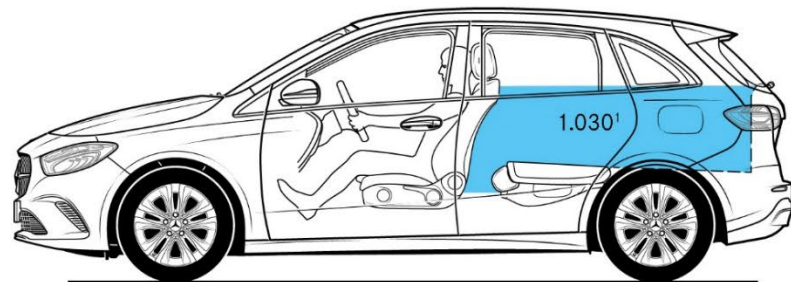
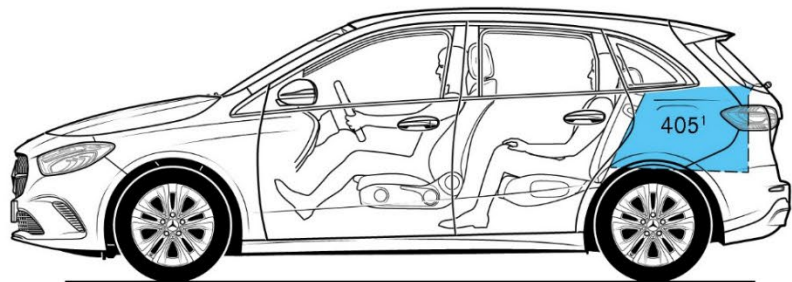
Dimensions Classe B.



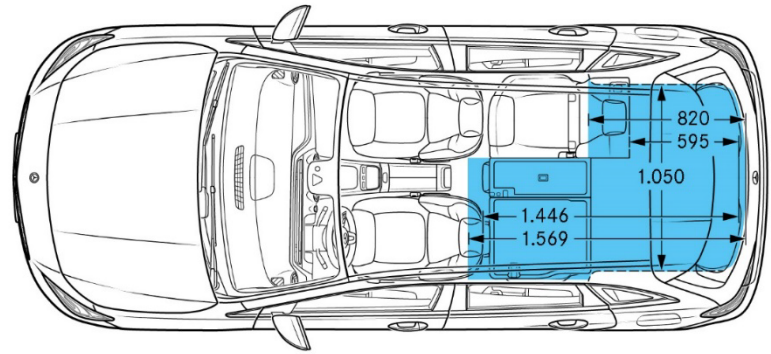
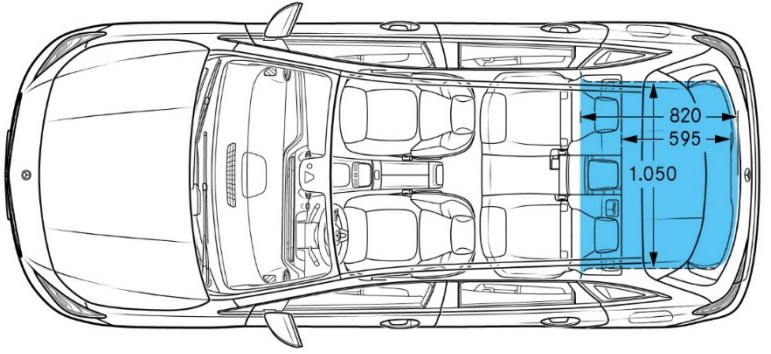
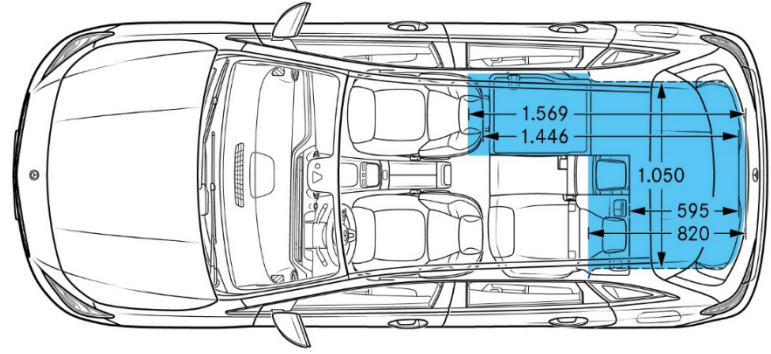
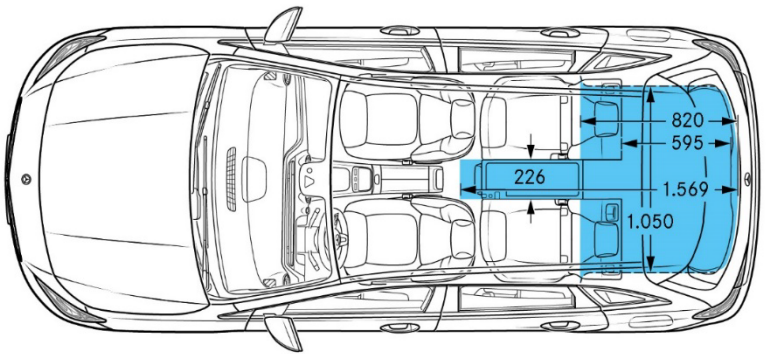
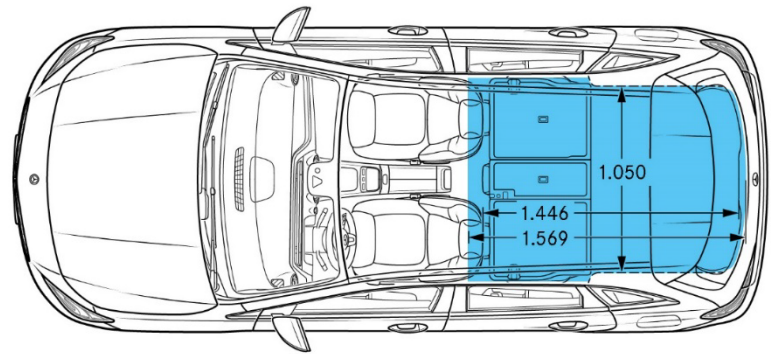
Dimensions B-Klasse.



Dimensions B 250 e.



Dimensions B 250 e.



Annexe.

DISCLAIMER.

Les valeurs indiquées ont été déterminées selon les méthodes de mesure prescrites. Il s'agit des 'valeurs CO2 WLTP' au sens de l'article 2 nr. 3 du règlement d'exécution (EU) 2017/1153. Les valeurs de consommation ont été calculées sur la base de ces valeurs.

La consommation électrique a été déterminée sur la base de la directive 692/2008/CE. Les valeurs indiquées ne sont pas liées à un véhicule en particulier. Elles ont pour seul but de permettre la comparaison entre différents véhicules. Les valeurs peuvent varier selon les équipements et options choisies.

Les prix catalogue conceillés sont des prix maximum recommandés. Sous réserve de modifications. Les prix des options s'appliquent uniquement aux options montées à l'usine. Prix sous réserve de modifications dans la construction et l'exécution ainsi que d'erreurs d'impression

À la commande de votre Mercedes-Benz, votre concessionnaire est en droit de vous demander un acompte de 15 % sur le prix consommateur.

Symboles:

- S équipement de série
- équipement optionnel avec supplément de prix
- équipement optionnel sans supplément de prix
- non disponible

Donnons priorité à la sécurité.

Informations environnementales AR 19/03/2004 : www.mercedes.be

Sous réserve d'erreurs d'impression et modifications depuis l'impression

Mercedes-Benz Belgium Luxembourg SA - Avenue du Péage 68 - 1200 Bruxelles

RPM Bruxelles, TVA BE 0419.946.355

Sous réserve de modifications.



mercedes-benz.be