



# Classe B

Tarif Mercedes-Benz au 25 juin 2020

Mercedes-Benz





Classe B

---

# Bienvenue.

Bienvenue dans votre brochure Mercedes-Benz nouvelle génération. 100% interactive, elle vous permet d'évoluer à votre gré parmi les différents contenus.

Vous découvrirez au fil des pages tout ce dont vous rêvez de savoir sur votre futur Classe B.



# La Classe B : plus de sportivité, de dynamisme et de confort.

La Mercedes Classe B a l'air plus dynamique et plus agile que son prédécesseur. Son intérieur avant-gardiste, assure une sensation unique d'espace grâce à un design distinctif du tableau de bord. Parmi ses points forts, citons la commande vocale "Hey Mercedes", un écran tactile de série et des fonctions telles que la réalité augmentée MBUX. Le système d'aide à la conduite, avec coopération du conducteur, confère à la Classe B, l'un des plus hauts standards de sécurité de son segment, avec des fonctions reprises de la Classe S.

> Trouvez un distributeur

> Configurez votre Classe B

Univers Mercedes-Benz >

Points forts >

Lignes >

Tarifs >

Options & Equipements >

Accessoires >

Services >

Données techniques >

Classe B

# L'univers Mercedes-Benz.



# Plus de 130 ans...



## 1886

Carl Benz dépose un brevet pour son tricycle à moteur à explosion. Il vient d'inventer la première automobile de l'histoire. Bertha Benz, sa femme, réalise une épopée d'environ 100 km afin de faire connaître cette invention.



## 1934-1939

Mercedes remporte tous les Grands Prix grâce à ses Flèches d'Argent ("Silver Arrows") pouvant dépasser les 300 km/h. Leur nom vient du fait que, la veille de la course, la peinture a été poncée afin de réduire l'excédent de poids, dévoilant ainsi la couleur du métal.

## 1951

Béla Barényi dépose le brevet de la cellule passagers indéformable avec zones de déformation contrôlée.



## 1954

La 300 SL "Papillon" ou "Gullwing", premier moteur essence quatre temps à injection directe, est produite en série. En 1999, elle sera élue "Voiture de sport du siècle" par un jury international.



## 1954

Mercedes prend part à la Formule 1 : Juan Manuel Fangio remporte le Championnat du Monde et Mercedes devient la première écurie de F1 à s'imposer dès son premier Grand Prix.



## 1959

Premier Crash-test réalisé par Mercedes-Benz, avec le 1<sup>er</sup> mannequin articulé nommé "Oskar".

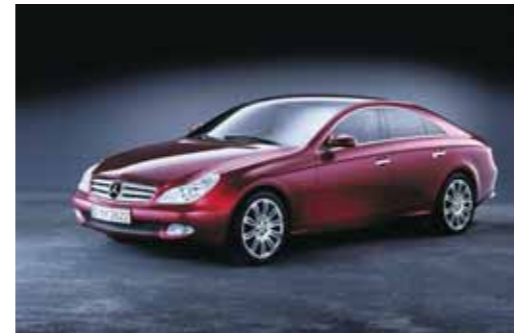
## 1961

Première suspension pneumatique installée sur la luxueuse berline 300 SE qui fait rapidement figure de référence.

# ... au service de l'innovation

## 1980

Mercedes-Benz invente un coussin d'air gonflable qui équipe la Classe S : l'Airbag conducteur. Il devient obligatoire dès 1998.



## 2004

Avec le CLS Coupé, Mercedes-Benz invente le segment des Coupés 4 portes.



## 2012

La Classe A est élue "Plus belle voiture de l'année" au Festival International Automobile.

## 1978

La Classe S est la première voiture au monde équipée de l'ABS (Anti-Blocking System) ; il devient obligatoire pour tous les nouveaux modèles dès 2004.

## 1995

La Classe S Coupé est la première voiture au monde équipée de l'ESP (Electronic Stability Program). Il devient obligatoire dès 2011.



## 2014-2019

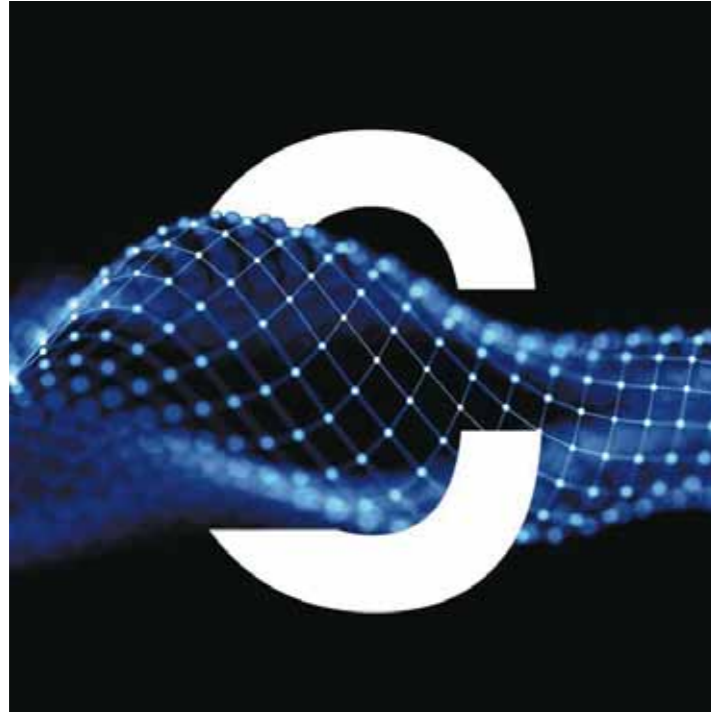
Mercedes GP remporte, avec Lewis Hamilton sur sa Flèche d'Argent, le Championnat du Monde de Formule 1.



## 2018

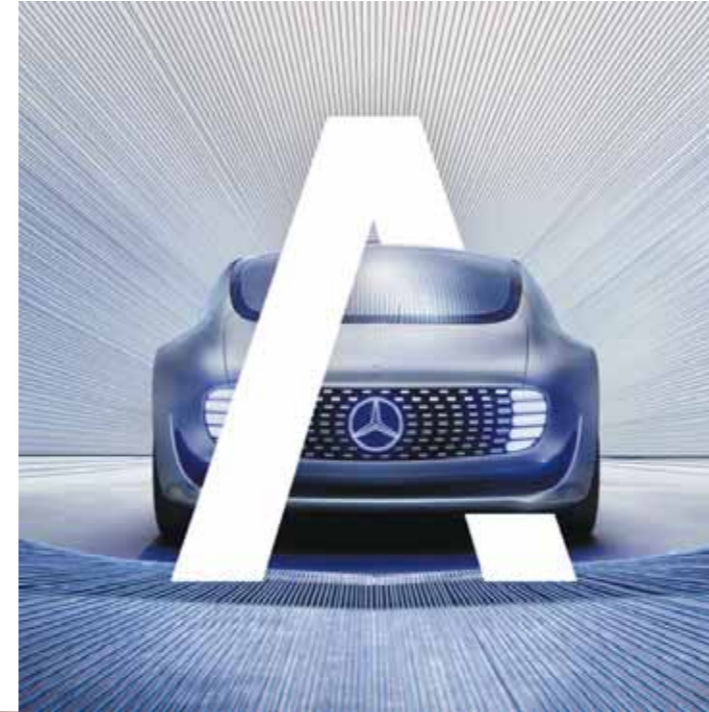
Mercedes-Benz lance MBUX (Mercedes-Benz User Experience) : un système télématique doté d'une intelligence artificielle révolutionnaire.

# CASE : un programme visionnaire pour la mobilité de demain.

[> En savoir plus](#)

## Connectivity (Connectivité)

Une ère nouvelle  
du confort  
et de la sécurité



## Autonomous (Autonomie)

Précurseur  
en matière de  
conduite autonome

## Shared & Services (Services)

Un futur de la mobilité  
plus flexible et plus  
intelligent que jamais



## Electric (Electrique)

L'électromobilité  
comme solution  
d'avenir



Classe B

# Points forts.





## Plus de sport.

Son design est plus dynamique que jamais.

## Un compagnon pratique.

La Classe B est la voiture idéale pour tous ceux qui attachent de l'importance à l'espace, au confort et à la sécurité.

Le hayon EASY-PACK à commande électrique de série facilitera votre quotidien.



## L'aérodynamisme.

Les bonnes caractéristiques de la circulation de l'air sont un facteur majeur qui contribue à la faible consommation de carburant du véhicule dans les conditions quotidiennes.

## La sécurité.

La Classe B est équipée des derniers systèmes d'aide à la conduite. Pour la première fois, la Classe B est capable de conduire de manière semi-autonome dans certaines situations.





# Hybride rechargeable

**EQ** POWER

Pour les nouveaux véhicules EQ Power de Mercedes-Benz, le plaisir de conduire électrique et l'aptitude à un usage quotidien sont au premier plan.

C'est ce qu'illustrent les points forts du modèle :

- **Jusqu'à 73 km d'autonomie**
- **Émissions : à partir de 25 g de CO<sub>2</sub>/km**
- **Temps de recharge a partir de 39 minutes** sur une borne de recharge rapide (0 à 100%)
- **Vitesse maximale : 140 km/h en mode 100% électrique ou 235 km/h en mode hybride**
- **Accélération : 0-100 km/h en 6.8 secondes**
- **Un généreux coffre de 405 L avec plancher plat**

[> En savoir plus sur l'EQ Power](#)



## Une conduite intelligente.

L'Assistant ECO vous aide à réguler votre accélération en fonction des limitations de vitesse, et de la topographie. En mode électrique, vous pouvez choisir l'intensité de la récupération d'énergie.

## Les modes de conduite.

Retrouvez les modes de conduite classiques ainsi que 2 modes spécifiques. EL, pour une propulsion 100% électrique et BL, pour privilégier l'état de charge le plus élevé de la batterie.



Classe B

Lignes.



# Choisissez votre ligne



## Style Line Edition

> Choisissez votre  
Style Line Edition

Prix TTC conseillé  
(clés en main) à partir de

**31 650€** ou **424€<sup>(1)</sup>**/mois

- Projecteurs LED Hautes Performances
- Caméra de recul
- Hayon EASY-PACK à commande électrique
- Ecran média 7" avec technologie tactile
- Avertisseur de franchissement de ligne actif...

## Progressive Line Edition

> Choisissez votre  
Progressive Line Edition

Prix TTC conseillé  
(clés en main) à partir de

**33 750€** ou **452€<sup>(1)</sup>**/mois

### Principaux équipements complémentaires à la Style Line Edition :

- Ecran média 10,25" avec technologie tactile
- Système de navigation Mercedes-Benz
- Aide au stationnement active avec capteurs à ultrasons avant/arrière
- Rétroviseurs extérieurs rabattables électriquement...

## AMG Line Edition

> Choisissez votre  
AMG Line Edition

Prix TTC conseillé  
(clés en main) à partir de

**35 850€** ou **480€<sup>(1)</sup>**/mois

### Principaux équipements complémentaires à la Progressive Line Edition :

- Kit carrosserie AMG
- Jantes alliage AMG 45,7 cm (18")
- Sièges avant sport
- Volant sport multifonctions...

## Business Line Edition

(réservée aux professionnels)

> Choisissez votre  
Business Line Edition

Prix TTC conseillé  
(clés en main) à partir de

**32 550€** ou **436€<sup>(1)</sup>**/mois

### Principaux équipements complémentaires à la Style Line Edition :

- Peinture métallisée
- Avertisseur d'angle mort
- Ecran média 10,25" avec technologie tactile
- Système de navigation Mercedes-Benz...

(1) Voir détails sur l'avant-dernière page du document.



# Style Line Edition

LOYER TTC :  
à partir de

**424€<sup>(1)</sup>** /mois

PRIX TTC conseillé :  
(clés en main) à partir de

**31 650€**

- Jantes alliage 43,2 cm (17") à 5 doubles branches
- Projecteurs LED Hautes Performances
- Système multimédia MBUX avec deux écrans de 18 cm (7") dont écran média tactile
- Hayon EASY-PACK à commande électrique
- DYNAMIC SELECT avec 4 programmes de conduite
- Caméra de recul
- Climatisation automatique THERMATIC
- Freinage d'urgence assisté actif
- Avertisseur de franchissement de ligne actif

(1) Voir détails sur l'avant-dernière page du document.



[Style Line Edition](#)[Progressive Line Edition](#)[AMG Line Edition](#)[Business Line Edition](#)[Aperçu des Lignes](#)

Jupe arrière avec baguette chromée, feux arrière à technologie LED



632 - Projecteurs LED Hautes Performances



890 - Hayon EASY-PACK à commande électrique



446 - Pavé tactile TOUCHPAD



L3E - Volant sport en cuir a 3 branches avec boutons tactiles Touch-Control



Style Line Edition

Progressive Line Edition

AMG Line Edition

Business Line Edition

Aperçu des Lignes

## Jantes



44R - Jantes alliage 43,2 cm (17") à 5 doubles branches  
**Série**

Monte 205/55 R 17



72R - Jantes alliage 43,2 cm (17") à 10 branches argent vanadium

**Prix TTC 100€**

Monte 205/55 R 17

## Garnitures



311A - Tissu/similicuir ARTICO noir  
**Série**



372A - Tissu/similicuir ARTICO bicolore noir/bleu indigo

**Prix TTC 150€**



371A - Tissu/similicuir ARTICO bicolore noir/gris Neva  
**Prix TTC 150€**



101A - Similicuir ARTICO noir  
**Prix TTC 200€**

## Insert



H61 - Inserts décoratifs façon ellipse  
**Série**





# Progressive Line Edition

LOYER TTC :  
à partir de

**452€<sup>(1)</sup>** /mois

RIX TTC conseillé :  
(clés en main) à partir de

**33 750€**

Equipements complémentaires à la Style Line Edition :

- Ecran média tactile haute résolution de 26 cm (10,25")
- Système de navigation Mercedes-Benz
- Aide au parking active PARKTRONIC avec capteurs à ultrasons avant/arrière
- Rétroviseurs extérieurs rabattables électriquement
- Rétroviseur extérieur côté conducteur et intérieur à commutation jour/nuit automatique
- Éléments de design chromés dont sorties d'échappement apparentes en chrome

(1) Voir détails sur l'avant-dernière page du document.

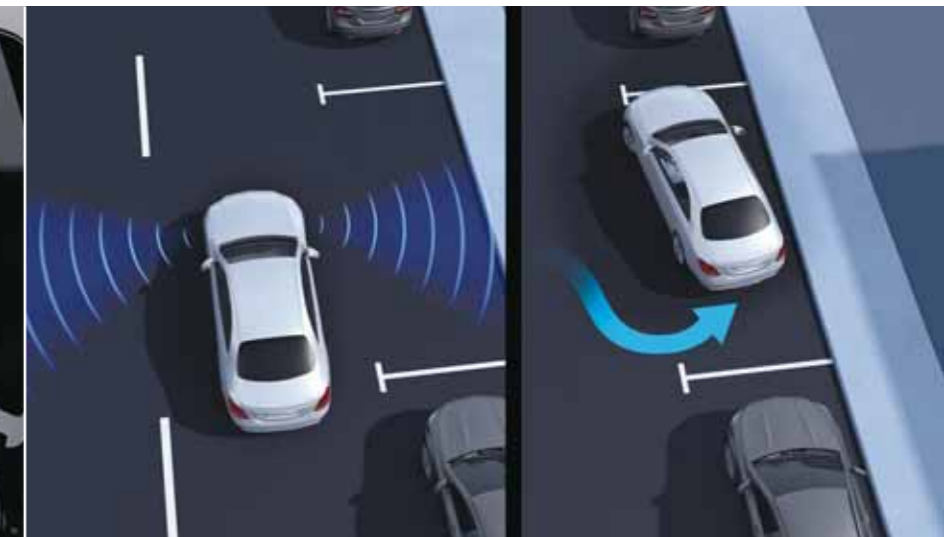


[Style Line Edition](#)[Progressive Line Edition](#)[AMG Line Edition](#)[Business Line Edition](#)[Aperçu des Lignes](#)

Jupe arrière avec baguette chromée, sorties d'échappement apparentes (non fonctionnelles) et feux arrière à technologie LED



365 - Système de navigation Mercedes-Benz avec écran haute résolution de 26 cm (10,25")



235 - Aide au parking active PARKTRONIC avec capteurs à ultrasons avant/arrière



L3E - Volant sport en cuir a 3 branches avec boutons tactiles Touch-Control et éléments chromés



632 - Projecteurs LED Hautes Performances



Style Line Edition

**Progressive Line Edition**

AMG Line Edition

Business Line Edition

Aperçu des Lignes

## Jantes



R11 - Jantes alliage 43,2 cm (17") à 5 doubles branches noir/naturel brillant

**Série**

Monte 205/55 R 17



44R - Jantes alliage 45,7 cm (18") à 5 doubles branches noir/naturel brillant

**Série avec Pack Sport Black**

Monte 225/45 R 18



R31 - Jantes alliage 45,7 cm (18") à 5 doubles branches noir/naturel brillant

**Prix TTC 750€**

Monte 225/45 R 18



04R - Jantes alliage 45,7 cm (18") multibranches gris Himalaya/naturel brillant

**Prix TTC 750€**

Monte 225/45 R 18

## Garnitures



321A - Tissu/similicuir ARTICO noir

**Série**



381A - Tissu/similicuir ARTICO bicolore marron Bahia noir

**Prix TTC 150€**



101A - Similicuir ARTICO noir

**Prix TTC 200€**



105A - Similicuir ARTICO beige macchiato

**Prix TTC 300€**



201A - Cuir noir

**Prix TTC avec P34 - Pack cuir 1 700€**



205A - Cuir beige macchiato

**Prix TTC avec P34 - Pack cuir 1 850€**



[Style Line Edition](#)[Progressive Line Edition](#)[AMG Line Edition](#)[Business Line Edition](#)[Aperçu des Lignes](#)

# Inserts



H60 - Inserts décoratifs finition spirale - **Série**



H44 - Inserts décoratifs en aluminium clair à stries longitudinales  
**Prix TTC 150€**



H23 - Inserts décoratifs en noyer marron à pores ouverts  
**Prix TTC 350€**



H15 - Inserts décoratifs en tilleul noir à pores ouverts  
**Prix TTC 350€**



# AMG Line Edition

LOYER TTC :  
à partir de

**480€<sup>(1)</sup>** /mois

PRIX TTC conseillé :  
(clés en main) à partir de

**35 850€**

Equipements complémentaires à la Progressive Line Edition :

- Jantes alliage AMG 45,7 cm (18") à 5 doubles branches
- Grille de calandre diamant à une lamelle et pastilles chromées
- Kit carrosserie AMG avec jupe avant AMG, protections de bas de caisse AMG et jupe arrière AMG
- Sièges avant sport
- Garnitures en similicuir ARTICO/DINAMICA noir avec surpiqûres rouges
- Volant sport multifonctions à 3 branches en cuir Nappa avec méplat et surpiqûres rouges
- Disques de frein perforés à l'avant et logo Mercedes-Benz sur les étriers
- Train de roulement confort surbaissé

(1) Voir détails sur l'avant-dernière page du document.



[Style Line Edition](#)[Progressive Line Edition](#)[AMG Line Edition](#)[Business Line Edition](#)[Aperçu des Lignes](#)

Jupe arrière AMG avec baguette chromée, sorties d'échappement apparentes (non fonctionnelles) et feux arrière à technologie LED



365 - Système de navigation Mercedes-Benz avec écran haute résolution de 26 cm (10,25")



B59 - DYNAMIC SELECT : 4 programmes de conduite



7U4 - Sièges sport



L5C - Volant sport multifonctions en cuir Nappa à 3 branches et méplat avec boutons tactiles Touch-Control



Style Line Edition

Progressive Line Edition

**AMG Line Edition**

Business Line Edition

Aperçu des Lignes

## Jantes



RQS - Jantes alliage AMG 45,7 cm (18") à 5 doubles branches  
**Série**

Monte 225/45 R 18



RQT - Jantes alliage AMG de 45,7 cm (18") à 5 doubles branches noir/naturel brillant  
**Série avec Pack Sport Black**

Monte 225/45 R 18



RVG - Jantes alliage AMG 48,3 cm (19") multibranches gris titane/naturel brillant  
**Prix TTC 750€**

Monte 225/40 R 19



RVK - Jantes alliage AMG 48,3 cm (19") multibranches noir et rebord de jante naturel brillant  
**Prix TTC avec Pack Sport Black 1 150€**

Monte 225/40 R 19

## Garnitures



651A - Similicuir ARTICO microfibre DINAMICA noir  
**Série**



159A - Similicuir ARTICO bicolore gris Neva/noir  
**Prix TTC 150€**



211A - Cuir noir  
**Prix TTC avec P34 - Pack cuir 1 200€**



257A - Cuir bicolore rouge classique/noir  
**Prix TTC avec P39 - Pack cuir AMG 1 200€**



258A - Cuir bicolore gris titane/noir  
**Prix TTC avec P39 - Pack cuir AMG 1 350€**



[Style Line Edition](#)[Progressive Line Edition](#)[AMG Line Edition](#)[Business Line Edition](#)[Aperçu des Lignes](#)

# Inserts



H62 - Inserts décoratifs structure carbone - **Série**



H44 - Inserts décoratifs en aluminium clair à stries longitudinales  
**Prix TTC 150€**



H23 - Inserts décoratifs en noyer marron à pores ouverts  
**Prix TTC 350€**



H15 - Inserts décoratifs en tilleul noir à pores ouverts  
**Prix TTC 350€**





# Business Line Edition

LOYER TTC :  
à partir de

**436€<sup>(1)</sup>** /mois

PRIX TTC conseillé :  
(clés en main) à partir de

**32 550€**

Principaux équipements complémentaires à la Style Line  
Edition :

- Peinture métallisée
- Avertisseur d'angle mort
- Écran média tactile haute résolution de 26 cm (10,25")
- Système de navigation Mercedes-Benz
- Aide au parking active PARKTRONIC avec capteurs à ultrasons avant/arrière
- Rétroviseurs extérieurs rabattables électriquement
- Rétroviseur extérieur côté conducteur et intérieur à commutation jour/nuit automatique

(1) Voir détails sur l'avant-dernière page du document.

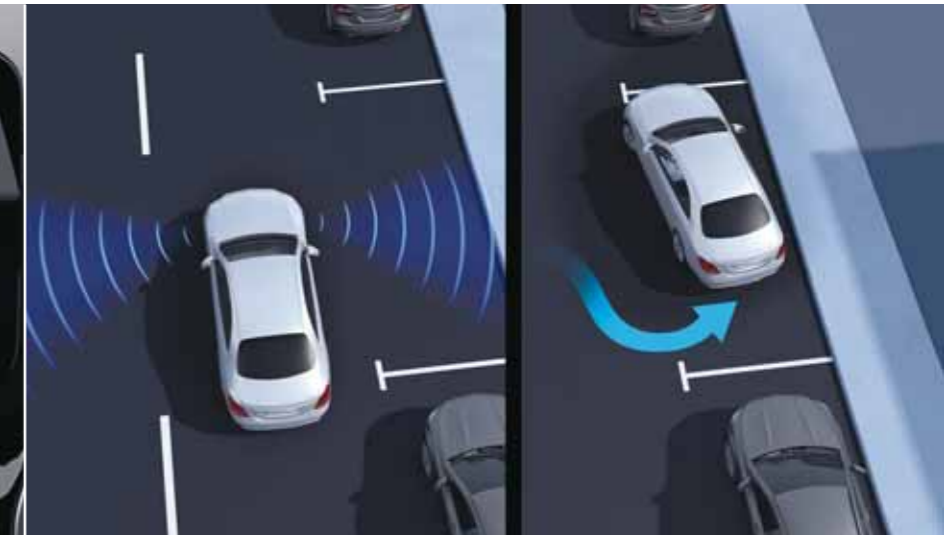


[Style Line Edition](#)[Progressive Line Edition](#)[AMG Line Edition](#)[Business Line Edition](#)[Aperçu des Lignes](#)

\*  
Jupe arrière avec baguette chromée, feux arrière à technologie LED



365 - Système de navigation Mercedes-Benz avec écran haute résolution de 26 cm (10,25")



235 - Aide au parking active PARKTRONIC avec capteurs à ultrasons avant/arrière



234 - Avertisseur d'angle mort



632 - Projecteurs LED Hautes Performances



Style Line Edition

Progressive Line Edition

AMG Line Edition

**Business Line Edition**

Aperçu des Lignes

## Jantes



44R - Jantes alliage 43,2 cm (17") à 5 doubles branches  
**Série**

Monte 205/55 R 17



72R - Jantes alliage 43,2 cm (17") à 10 branches argent vanadium

**Prix TTC 100€**

Monte 205/55 R 17

## Garnitures



311A - Tissu/similicuir ARTICO noir - **Série**



372A - Tissu/similicuir ARTICO bicolore noir/bleu indigo

**Prix TTC 150€**



371A - Tissu/similicuir ARTICO bicolore noir/gris Neva  
**Prix TTC 150€**



101A - Similicuir ARTICO noir  
**Prix TTC 200€**

## Insert



H61 - Inserts décoratifs façon ellipse - **Série**



# Equipements de série

	Style Line Edition	Progressive Line Edition	AMG Line Edition	Business Line Edition
<b>EXTERIEUR</b>				
Baguettes de ligne de ceinture chromées	●			●
Baguettes de ligne de ceinture et entourages de vitres chromés		●	●	
Bas de caisse AMG peints dans le ton carrosserie			●	
Bas de caisse peints dans le ton carrosserie	●	●		●
Calandre avec double lamelle peinte dans le ton argent et insert chromé	●	●		●
Calandre diamant avec pastilles chromées et lamelle avec insert chromé			●	
Etriers de freins avant avec monogramme Mercedes-Benz et disques perforés			●	
Jantes alliage 43,2 cm (17") à 5 doubles branches	●			●
Jantes alliage 43,2 cm (17") à 5 doubles branches finition noir / naturel brillant		●		
Jantes alliage AMG 45,7 cm (18") à 5 doubles branches finition gris trémolite / argent			●	
Jupe arrière AMG avec insert décoratif chromé			●	
Jupe arrière avec insert décoratif chromé	●	●	●	●
Jupe avant AMG avec splitter chromé			●	
Jupe avant avec inserts chromés	●	●		●
Peinture métallisée				●
Projecteurs Hautes Performances à LED	●	●	●	●
Sorties d'échappement chromées (non fonctionnelles)		●	●	
<b>INTERIEUR</b>				
Accoudoir central avant	●	●	●	●
Baguettes de seuil avec monogramme "Mercedes-Benz"	●	●	●	●
Boîte à gants éclairée	●	●	●	●
Buses de ventilation dans le ton noir avec cerclage chromé	●	●	●	●
Ciel de pavillon en tissu noir	●	●	●	●



# Equipements de série

	Style Line Edition	Progressive Line Edition	AMG Line Edition	Business Line Edition
<b>INTERIEUR</b>				
Dossiers arrière rabattables (40/20/40)	●	●	●	●
Double porte-gobelets dans la console centrale avant	●	●	●	●
Filet à bagages sur le dossier des sièges avant	●	●	●	●
Filet sur le plancher de coffre	●	●	●	●
Garnitures en similicuir ARTICO / microfibre DINAMICA			●	
Garnitures en tissu / similicuir ARTICO	●	●		●
Inserts décoratifs façon carbone			●	
Inserts décoratifs façon ellipse	●			●
Inserts décoratifs finition spirale		●		
Interface USB-C dans le vide-poches et dans la console centrale arrière	●	●	●	●
Pare-soleil avec miroirs de courtoisie éclairés (x2)	●	●	●	●
Pédalier sport AMG en acier inoxydable brossé avec picots en caoutchouc			●	
Plancher du coffre amovible et réglable en hauteur	●	●	●	●
Poignées de portes et éléments de la console centrale en finition galvanisée argent		●	●	
Prise 12 V dans l'espace de chargement	●	●	●	●
Prise 12V dans le vide poche de la console centrale	●	●	●	●
Sièges confort à l'avant avec réglages de la hauteur et de l'approche du siège, de l'inclinaison du dossier, de l'inclinaison de l'assise, de la profondeur de l'assise	●	●		●
Sièges sport à l'avant avec réglages de la hauteur et de l'approche du siège, de l'inclinaison du dossier, de l'inclinaison de l'assise, de la profondeur de l'assise			●	
Tapis de sol AMG			●	
Tapis de sol en velours	●	●		●
Tapis réversible dans l'espace de chargement	●	●	●	●
Volant sport multifonction à 3 branches en cuir Nappa, avec méplat, perforations au niveau de la zone de préhension, boutons tactiles Touch-Control, éléments chromés et surpiqûres rouges			●	
Volant sport multifonction en cuir avec boutons tactiles Touch-Control et surpiqûres noires	●			●
Volant sport multifonction en cuir avec boutons tactiles Touch-Control, éléments chromés et surpiqûres noires		●		



# Equipements de série

	Style Line Edition	Progressive Line Edition	AMG Line Edition	Business Line Edition
<b>TECHNIQUE</b>				
Boîte de vitesses à double embrayage 7G-DCT pour modèles B 200, B 250 4MATIC	●	●	●	●
Boîte de vitesses à double embrayage 8G-DCT pour modèles B 200 d, B 220 d et B 250 e	●	●	●	●
Boîte mécanique à 6 rapports pour modèles B 160, B 180, B 180 d	●	●	●	●
Direction paramétrique avec assistance asservie à la vitesse	●	●	●	●
DYNAMIC SELECT avec 4 programmes de conduite (ECO sauf boîte mécanique, Confort, Sport et Individual)	●	●	●	●
Train de roulement confort	●	●		●
Train de roulement confort avec châssis surbaissé de 15 mm (sauf B 250 e)			●	
Transmission intégrale 4MATIC (B 250 4MATIC uniquement)		●	●	
<b>CONFORT ET FONCTIONNALITÉS</b>				
Aide au Parking Active (APA) avec PARKTRONIC (capteurs à ultrasons intégrés aux pare-chocs avant et arrière)		●	●	●
Caméra de recul haute résolution (1280 x 720 dpi) avec lignes de guidage	●	●	●	●
Climatisation automatique THERMATIC à 1 zone avec filtre à charbons actifs contre la poussière, la suie et le pollen	●	●	●	●
Connexion Bluetooth® pour téléphone portable	●	●	●	●
Ecran média tactile de 18 cm (7") offrant une résolution de 960 x 540 pixels	●			
Ecran média tactile haute résolution (1 920 x 760 pixels) de 26 cm (10,25")		●	●	●
Fonction de démarrage sans clé KEYLESS-GO	●	●	●	●
Hayon EASY-PACK à commande électrique	●	●	●	●
Instrumentation digitale avec écran central 18 cm (7") offrant une résolution de 960 x 540 pixels	●	●	●	●
Module de communication (LTE) pour l'utilisation des services Mercedes <i>me</i> connect	●	●	●	●
Pack visibilité intégrant lampes d'éclairage intérieur avant et arrière, éclairage du pavé tactile, du plancher, du porte-gobelets, spots de lecture, miroirs de courtoisie éclairés	●	●	●	●
Pavé tactile TOUCHPAD	●	●	●	●
Pré-équipement pour Live Traffic Information (service gratuit pendant 3 ans après activation Mercedes <i>me</i> )	●	●	●	●
Pré-équipement pour réglages et suivi du véhicule à distance (service gratuit pendant 3 ans après activation Mercedes <i>me</i> )	●	●	●	●



# Equipements de série

## CONFORT ET FONCTIONNALITÉS

	Style Line Edition	Progressive Line Edition	AMG Line Edition	Business Line Edition
Pré-équipement pour service d'autopartage (service gratuit pendant 3 ans après activation Mercedes <i>me</i> )	●	●	●	●
Pré-équipement pour système de Navigation	●			
Réception radio numérique DAB	●	●	●	●
Régulateur de vitesse TEMPOMAT avec limiteur de vitesse	●	●	●	●
Rétroviseur extérieur côté conducteur et rétroviseur intérieur à commutation jour/nuit automatique		●	●	●
Rétroviseurs extérieurs rabattables électriquement		●	●	●
Système de commande vocale et assistant personnel activable grâce à "Hey Mercedes"	●	●	●	●
Système de navigation Mercedes-Benz avec données cartographiques intégralement stockées sur disque dur, affichage 3D et Car-to-X Communication		●	●	●
Système multimédia MBUX avec fonctionnalités élargies (profils personnalisés, fonctions prédictives, borne Wifi, webradio)	●	●	●	●

## SÉCURITÉ

ABS (antiblocage de roues), ASR (antipatinage), BAS (freinage d'urgence assisté), ESP (correcteur électronique de trajectoire)	●	●	●	●
ADAPTIVE BRAKE avec fonction HOLD, aide au démarrage en côte, préremplissage et séchage des freins par freinage en cas de pluie	●	●	●	●
Affichage de l'état des ceintures arrière (bouclées/non bouclées) sur le combiné d'instruments	●	●	●	●
Airbag genoux pour le conducteur	●	●	●	●
Airbags frontaux pour le conducteur et le passager avant	●	●	●	●
Airbags latéraux conducteur et passager avant (airbags combinés thorax et bassin)	●	●	●	●
Airbags rideaux	●	●	●	●
Assistant de franchissement de ligne actif	●	●	●	●
Assistant de limitation de vitesse par lecture des panneaux grâce à une caméra	●	●	●	●
Assistant de stabilisation en cas de vent latéral	●	●	●	●
ATTENTION ASSIST : système de détection de somnolence	●	●	●	●
Capot moteur actif pour la protection des piétons	●	●	●	●
Avertisseur d'angle mort				●



# Equipements de série

	Style Line Edition	Progressive Line Edition	AMG Line Edition	Business Line Edition
<b>SÉCURITÉ</b>				
Capteur de pluie et de luminosité	●	●	●	●
Désactivation automatique de l'airbag passager avant	●	●	●	●
Feux de stop adaptatifs	●	●	●	●
Fixations iSize pour siège-enfant avec sangle Top Tether aux places extérieures arrière	●	●	●	●
Frein de stationnement électrique avec fonction Start Assist	●	●	●	●
Freinage d'urgence assisté actif (alerte visuelle et sonore en cas de risque de collision et freinage d'urgence autonome dans certaines conditions)	●	●	●	●
Kit anticrevaison TIREFIT	●	●	●	●
Système d'appel d'urgence Mercedes-Benz	●	●	●	●
Système de contrôle de la pression des pneus	●	●	●	●
Frein multicollision	●	●	●	●
Trousse de premiers secours et triangle de signalisation	●	●	●	●



Classe B

# Tarifs.



# Choisissez une motorisation



## Essence

> Choisissez un moteur essence



## Diesel

> Choisissez un moteur diesel

**EQ** POWER

## Hybride Rechargeable

> Choisissez un moteur hybride

# Moteurs essence

	Puissance	CO <sub>2</sub> en g/km à partir de*	Boîte de vitesses	STYLE LINE EDITION		PROGRESSIVE LINE EDITION		AMG LINE EDITION		BUSINESS LINE EDITION	
				Prix TTC conseillé en euros clés en main	Loyer TTC** (en euros /mois)	Prix TTC conseillé en euros clés en main	Loyer TTC** (en euros /mois)	Prix TTC conseillé en euros clés en main	Loyer TTC** (en euros /mois)	Prix TTC conseillé en euros clés en main	Loyer TTC** (en euros /mois)
<b>B 160</b>	109 ch	135 (WLTP)	<b>BM6</b>	<b>31 650€</b>	<b>424€<sup>(1)</sup></b>	<b>33 750€</b>	<b>452€<sup>(1)</sup></b>	<b>35 850€</b>	<b>480€<sup>(1)</sup></b>	<b>32 550€</b>	<b>436€<sup>(1)</sup></b>
<b>B 180</b>	136 ch	135 (WLTP)	<b>BM6</b>	<b>32 650€</b>	<b>437€<sup>(1)</sup></b>	<b>34 750€</b>	<b>465€<sup>(1)</sup></b>	<b>36 850€</b>	<b>494€<sup>(1)</sup></b>	<b>33 550€</b>	<b>449€<sup>(1)</sup></b>
			<b>7G-DCT</b>	<b>32 650€</b>	<b>437€<sup>(1)</sup></b>	<b>34 750€</b>	<b>465€<sup>(1)</sup></b>	<b>36 850€</b>	<b>494€<sup>(1)</sup></b>	<b>33 550€</b>	<b>449€<sup>(1)</sup></b>
<b>B 200</b>	163 ch	137 (WLTP)	<b>7G-DCT</b>	<b>34 650€</b>	<b>464€<sup>(1)</sup></b>	<b>36 750€</b>	<b>492€<sup>(1)</sup></b>	<b>38 850€</b>	<b>520€<sup>(1)</sup></b>	<b>35 550€</b>	<b>476€<sup>(1)</sup></b>
<b>B 250<sup>4MATIC</sup></b>	224 ch	161 (WLTP)	<b>7G-DCT</b>	-	-	<b>44 750€</b>	<b>599€<sup>(1)</sup></b>	<b>46 850€</b>	<b>627€<sup>(1)</sup></b>	-	-

\*Données exprimées selon la procédure d'homologation en cycle combiné WLTP.

\*\*Offres de Location Longue Durée sur 36 mois, moyennant un premier loyer de 10% du prix client TTC (options comprises). Voir détails sur l'avant-dernière page du document.

(1) Voir détails sur l'avant-dernière page du document.



# Moteurs diesel

	Puissance	CO <sub>2</sub> en g/km à partir de*	Boîte de vitesses	STYLE LINE EDITION		PROGRESSIVE LINE EDITION		AMG LINE EDITION		BUSINESS LINE EDITION	
				Prix TTC conseillé en euros clés en main	Loyer TTC** (en euros /mois)	Prix TTC conseillé en euros clés en main	Loyer TTC** (en euros /mois)	Prix TTC conseillé en euros clés en main	Loyer TTC** (en euros /mois)	Prix TTC conseillé en euros clés en main	Loyer TTC** (en euros /mois)
B 180 d	116 ch	118 (WLTP)	BM6	33 950€	466€ <sup>(1)</sup>	36 050€	494€ <sup>(1)</sup>	38 150€	523€ <sup>(1)</sup>	34 850€	478€ <sup>(1)</sup>
			7G-DCT	33 950€	466€ <sup>(1)</sup>	36 050€	494€ <sup>(1)</sup>	38 150€	523€ <sup>(1)</sup>	34 850€	478€ <sup>(1)</sup>
B 200 d	150 ch	130 (WLTP)	8G-DCT	34 750€	477€ <sup>(1)</sup>	36 850€	505€ <sup>(1)</sup>	38 950€	534€ <sup>(1)</sup>	35 650€	489€ <sup>(1)</sup>
B 220 d	190 ch	132 (WLTP)	8G-DCT	-	-	42 850€	588€ <sup>(1)</sup>	44 950€	616€ <sup>(1)</sup>	-	-

\*Données exprimées selon la procédure d'homologation en cycle combiné WLTP.

\*\*Offres de Location Longue Durée sur 36 mois, moyennant un premier loyer de 10% du prix client TTC (options comprises). Voir détails sur l'avant-dernière page du document.

(1) Voir détails sur l'avant-dernière page du document.





## EQ POWER

# Motorisation hybride rechargeable essence B 250 e

La Nouvelle Classe B 250 e associe un moteur essence 4 cylindres, développant une puissance de 160 ch, un moteur électrique de 102 ch pour une puissance cumulée de 218 ch.

Grâce à la batterie d'une capacité de 15,6 kWh, votre Nouvelle Classe B EQ Power est capable de parcourir jusqu'à 73 km\*.

	Prix TTC conseillé en euros clés en main	Loyer TTC*** (en euros /mois)
<b>STYLE LINE EDITION</b>	-	-
<b>PROGRESSIVE LINE EDITION</b>	44 800€	602€ <sup>(1)</sup>
<b>AMG LINE EDITION</b>	46 900€	630€ <sup>(1)</sup>
<b>BUSINESS LINE EDITION</b>	43 600€	586€ <sup>(1)</sup>

CO2 en g/km\*\* : à partir 25 (WLTP)

Boîte de vitesses : **8G-DCT**

\*Selon le cycle d'homologation WLTP en ville.

\*\*Données exprimées selon la procédure d'homologation en cycle combiné WLTP.

\*\*\*Offres de Location Longue Durée sur 36 mois, moyennant un premier loyer de 10% du prix client TTC (options comprises). Voir détails sur l'avant-dernière page du document.

(1) Voir détails sur l'avant-dernière page du document.



Classe B

# Options & Equipements.



# Peintures



696U - Noir - **Série**



149U - Blanc polaire - **Prix TTC 250€**



Metallisé

787U - Gris montagne - **Prix TTC 750€**



Metallisé

191U - Noir cosmos - **Prix TTC 750€**



Metallisé

667U - Bleu denim - **Prix TTC 750€**



Metallisé

775U - Argent iridium - **Prix TTC 750€**



Metallisé

859U - Argent Mojave - **Prix TTC 750€**



Metallisé

144U - Blanc digital - **Prix TTC 750€**



*designo*

993U - Rouge Patagonie métallisé *designo*  
Prix TTC 1 150€



*designo*

662U - Gris montagne magno *designo*  
Prix TTC 2 450€





## Packs

### Pack Advantage

Prix TTC 2 250€

[> En savoir plus](#)

### Pack Premium

Prix TTC 1 700€

[> En savoir plus](#)

### Pack Premium Plus

Prix TTC 3 600€

[> En savoir plus](#)

# Pack Advantage

Prix TTC

## 2 250€

Disponible sur Style Line Edition

De série sur Progressive Line Edition, AMG Line Edition, Business Line Edition

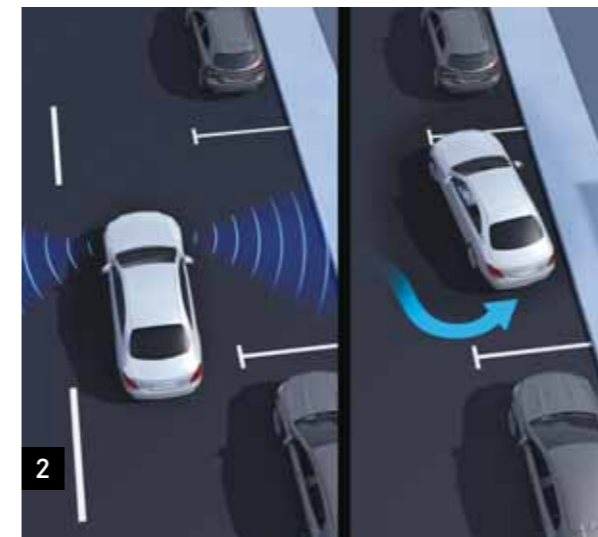


**1 859 - Ecran média haute résolution de 26 cm (10,25") avec technologie tactile.**

**365 - Navigation par disque dur :** le système intelligent et fiable vous conduit à destination en exploitant aussi bien les données locales que les informations en ligne les plus actuelles.

**2 P44 - Pack Stationnement avec caméra de recul :** l'assistant de stationnement actif avec PARKTRONIC recherche pour vous une place puis vous aide à vous garer. Le pack est également composé de la caméra de recul haute résolution et des capteurs à ultrasons avant et arrière.

**3 P49 - Pack Rétroviseurs :** le rétroviseur extérieur côté conducteur et le rétroviseur intérieur peuvent enregistrer toute illumination gênante de l'arrière du véhicule et neutraliser automatiquement l'effet éblouissant. De plus, pour votre confort les rétroviseurs extérieurs se rabattent électriquement.



# Pack Premium

Prix TTC

# 1 700€

Disponible sur Progressive Line Edition, AMG Line Edition et Business Line Edition

Contenu du Pack Advantage



- 1 P17 - Pack Confort KEYLESS-GO :** vous ouvrez, démarrez et verrouillez votre véhicule en portant simplement votre clé sur vous. La fonction HANDS-FREE ACCESS permet une ouverture et une fermeture entièrement automatiques et sans contact du coffre grâce à un mouvement du pied.
- 2 877 - Eclairage d'ambiance :** les 64 coloris de l'éclairage d'ambiance créent une atmosphère fascinante.
- 3 853 - Système de sonorisation Advanced :** Le système de haut-parleurs adapté avec précision à l'espace intérieur vous offre une restitution musicale dynamique. Il est composé de 9 haut-parleurs, 1 caisson de basse pour une puissance de 225 W.
- 4 458 - Instrumentation digitale avec écran haute résolution de 26 cm (10,25") :** 4 styles d'affichage et une multitude de configurations possible.
- 5 873 - Sièges avant chauffants :** intelligents et pratiques, l'intensité du chauffage des sièges est réduite automatiquement.
- 6 U25 - Baguettes de seuil éclairées avec monogramme « Mercedes-Benz »**



1



3



4



5



2



6



# Pack Premium Plus

Prix TTC

## 3 600€

Disponible sur Progressive Line Edition, AMG Line Edition et Business Line Edition

Contenu du Pack Advantage



Contenu du Pack Premium



**1** 413 - Toit ouvrant panoramique avec fermeture automatique en cas de pluie.

**2** **3** 642 + 628 - Projecteurs MULTIBEAM LED et Assistant feux de route Plus.

Pour une vision parfaite : les projecteurs adaptatifs MULTIBEAM LED réagissent aux conditions de circulation sans éblouir les autres usagers grâce aux LED pilotables séparément.

**4** **5** 275 + 242 + U22 - Sièges conducteur et passager avant à réglages électriques avec fonction Mémoires et soutien lombaire à 4 réglages.



# Pack Sport Black sur Progressive Line Edition

Prix TTC

# 1 000€

- 1 Vitres arrière et lunette arrière teintées, baguettes de contour des vitres latérales finition noir brillant, jupe arrière avec insert décoratif noir brillant.
- 2 01R - Jantes alliage de 18" à 5 doubles branches.
- 3 Boîtiers de rétroviseurs extérieurs peints en noir.
- 4 Jupe avant avec insert en finition noir brillant.
- 5 Grille de calandre à double lamelle finition noir brillant et inserts chromés.



# Pack Sport Black sur AMG Line Edition

Prix TTC

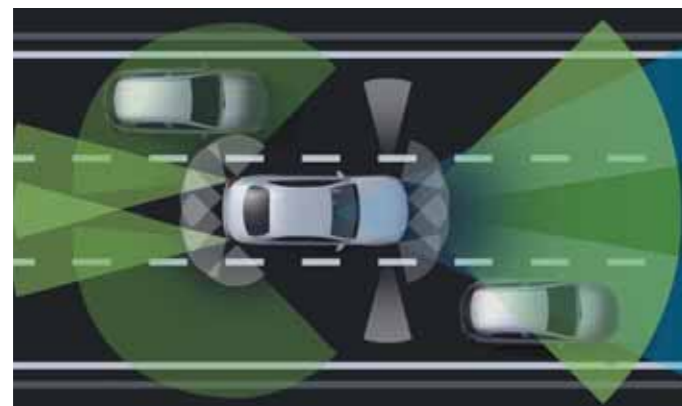
## 500€

- 1 Vitres arrière et lunette arrière teintées, baguettes de contour des vitres latérales finition noir brillant, jupe arrière avec insert décoratif noir brillant.
- 2 RQT - Jantes alliage AMG de 18" à 5 doubles branches.
- 3 Boîtiers de rétroviseurs extérieurs peints en noir.
- 4 Jupe avant AMG avec insert en finition noir brillant.
- 5 Grille de calandre diamant avec pastilles chromées, lamelle peinte en noir et insert chromé.





**MBUX Réalité augmentée pour la navigation** - Connecte le monde réel au virtuel  
Prix TTC 500€



**Pack d'assistance à la conduite**  
La conduite semi-autonome à portée de main  
Prix TTC 2 200 €



**Intégration smartphone** - Apple® CarPlay® et  
Android Auto® - Prix TTC 400€

## Les options

Retrouvez l'ensemble des options  
sur notre configurateur  
en suivant le lien ci-dessous.

[> Découvrez l'ensemble des options](#)



**Affichage tête haute** - transforme votre pare-brise en un tableau de bord numérique  
Prix TTC 1 200€



**Sièges arrière à réglage longitudinal** - Pratiques, les sièges arrière coulissent sur 14 cm et l'inclinaison du dossier est réglable permettant d'offrir jusqu'à 130 litres de volume de coffre supplémentaire. L'accoudoir central arrière vient améliorer le confort des passagers - **Prix TTC 450€**



**Pack stationnement avec caméras panoramiques** - La vue aérienne virtuelle facilite le stationnement **Prix TTC 500 €**



**Système de recharge sans fil pour smartphone** - Mettez à profit la durée du trajet pour recharger votre téléphone - **Prix TTC 250€**

## Les options

Retrouvez l'ensemble des options sur notre configurateur en suivant le lien ci-dessous

> **Découvrez l'ensemble des options**



**Sièges climatisés à l'avant** - refroidit le siège et régule l'humidité par temps chaud et chauffe l'assise et le dossier par temps froid - **Prix TTC 750€**



**Avertisseur d'angle mort** - ouvre l'oeil pendant les changements de file et jusqu'à 3 minutes après l'arrêt du véhicule - **Prix TTC 550€**



**Système de sonorisation Surround Burmester®** - Les haut-parleurs hautes performances diffusent un son spatial de première qualité - **Prix TTC 500 €**

Classe B

# Accessoires.





Porte vélo sur barres de toit - **Prix TTC 192€**  
Barres de toit en aluminium - **Prix TTC 394€**



Siège enfant DUO Plus, 9-18kg  
**Prix TTC 378€**



Bac de coffre  
**Prix TTC 111€**

## Accessoires et boutique

Les articles présentés ci-dessous sont une sélection parmi un catalogue d'accessoires disponible auprès de votre réparateur agréé.

[> Découvrez l'ensemble des accessoires](#)



Projecteur à LED, Etoile Mercedes  
**Prix TTC 163€**





Sac à provisions - Prix TTC 18€



Casquette - Prix TTC 57€



Trottinette électrique - Prix TTC 1 300€

## Accessoires et boutique

Les articles présentés ci-dessous sont une sélection parmi un catalogue d'accessoires disponible auprès de votre réparateur agréé.

> Découvrez l'ensemble des accessoires



Porteur Bobby - AMG GT - Prix TTC 126€



Classe B

# Services.





MERCEDES *me*

## Un monde de services à votre portée

Mercedes *me* vous ouvre les portes d'un monde numérique intelligent. Connecté à votre véhicule, vous bénéficiez d'un espace personnel 100% dédié à votre confort et vous permet de gagner un temps précieux. Grâce à l'écosystème d'applications, Mercedes *me* est votre compagnon numérique personnel qui vous assiste dans votre quotidien pour tout ce qui concerne votre Mercedes.

> [En savoir plus sur Mercedes \*me\*](#)

### Mercedes *me*, votre lien privilégié entre votre smartphone et votre véhicule.

Avec Mercedes *me*, retrouvez toutes les informations de votre véhicule. Vous pouvez ainsi gérer votre quotidien depuis votre mobile.

- Services essentiels : contrôle de l'état du véhicule dont l'autonomie, la pression des pneus...
- Services à distance\* : ouverture/fermeture du véhicule et des fenêtres, pré-climatisation et pré-chauffage...
- Services de localisation\* : géolocalisation du véhicule, alerte voiturier, planification des itinéraires...

### Mercedes *me* Service, une assistance personnalisée en cas de besoin.

L'application Mercedes *me* Service est votre assistant personnel pour gérer votre véhicule, ses révisions, ses entretiens... Et avec votre accord, il prend même rendez-vous à l'atelier pour la maintenance.

- Télédagnostic
- Rappel pour la prochaine visite à l'atelier
- Rendez-vous en ligne auprès de votre réparateur grâce à votre smartphone
- Vidéos de démonstration pour tout savoir sur votre véhicule

### Mercedes *me* Store, une boutique en ligne de services et fonctionnalités innovantes.

Vous souhaitez acquérir de nouveaux équipements pour votre véhicule ou prolonger la durée de validé de vos services, Mercedes *me* Store vous propose des produits et services à sélectionner selon vos envies et besoins.

- Achat des services Mercedes *me* disponibles pour votre véhicule
- Prolongation des services directement via votre smartphone

\* Selon configuration du véhicule



## ASSISTANCE MOBILO

# L'assurance d'arriver à destination

Personne n'est jamais à l'abri d'une immobilisation de son véhicule. Avec l'assistance gratuite Mobilo, comprise dans notre service et valable partout en Europe 7j/7, 24h/24, vous avez l'assurance d'arriver à destination quoiqu'il arrive. Sur simple appel, un professionnel Mercedes-Benz se porte à votre secours.

Mobilo est valable pendant 30 ans pour toute voiture particulière Mercedes-Benz neuve entretenue selon les préconisations du constructeur par un Réparateur Agréé Mercedes-Benz.

> [Retrouvez l'ensemble des garanties](#)



## Intervention sur place

De l'immobilisation au petit contretemps : l'aide sur place couvre les frais de petites réparations jusqu'à 150 € TTC. Les coûts matériels pour les pneus, batteries et toutes les pièces de rechange sont ici exclus.



## Rapatriement de votre véhicule

Si votre voiture ne peut être réparée sur place, nous organisons et prenons en charge le remorquage vers votre Réparateur Agréé Mercedes-Benz le plus proche, dans un rayon de 50 km depuis le lieu de l'immobilisation.

TAXI

## Prise en charge des occupants

En cas de rapatriement, vos frais de taxis, billet d'avion ou de train sont pris en charge (dans une certaine limite).



## Véhicule de remplacement

Avec un véhicule de remplacement gratuit pendant trois jours ouvrables maximum, vous restez mobile en attendant que votre Mercedes soit réparée.



## Hébergement

Si les réparations de votre Mercedes durent plus longtemps, nous vous offrons jusqu'à trois jours d'hébergement, dans la limite de 400 € TTC par personne/par dossier.



## CONTRAT SERVICE

# La garantie d'être serein

Avec les Essentiels Contrat Service, Mercedes-Benz vous propose trois formules de garantie qui vous permettent de profiter de votre Mercedes en toute sérénité.

Quel que soit le contrat, vous avez la garantie de pérenniser la qualité de votre véhicule en le faisant entretenir par un réseau de spécialistes.

	ExtendPlus	SelectPlus	Complete
	Prolongez la période de garantie constructeur	Prolongez la période de garantie constructeur et bénéficiez des entretiens	Profitez d'une formule tout compris
	à partir de <b>10,76€</b> TTC/mois*	à partir de <b>24,64€</b> TTC/mois*	à partir de <b>32,68€</b> TTC/mois*

Réparation ou remplacement\*\*

Pièces prises en charge dans l'extension de la garantie

Dépannage et remorquage\*\*

Pris en charge dans le cadre de mobilo

Entretien de votre véhicule\*\*

Pièce d'usure\*\*

[> Calculez votre prix](#)
[> Calculez votre prix](#)
[> Calculez votre prix](#)

\*Tarifs valables du 1<sup>er</sup> janvier au 31 décembre 2020 pour une Classe B pour un Contrat Service ExtendPlus 36 mois/200 000 km TTC ou un Contrat Service SelectPlus ou Complete 36 mois/40 000 km TTC.

\*\*Voir conditions générales de vente sur [www.mercedes-benz.fr](http://www.mercedes-benz.fr).





## MERCEDES-BENZ FINANCEMENT

# Un financement en toute liberté

Accédez à votre rêve en toute liberté... et flexibilité. Location Longue Durée, Location avec Option d'Achat, Crédit Classique... Mercedes-Benz vous propose des formules sur mesure pour financer l'achat de votre Mercedes en toute sérénité.

> [Retrouvez l'ensemble des financements](#)

## Avec Mercedes-Benz Flex, changez de véhicule dès 18 mois

Parce que la vie est pleine d'imprévus, nous avons créé Mercedes-Benz Flex, une nouvelle solution de financement, flexible et accessible, qui vous permet de rouler continuellement au volant du véhicule le plus adapté à votre situation et à vos attentes. Disponible avec les contrats de Location Longue Durée ou de Location avec Option d'Achat Facility, il permet de changer de véhicule dès 18 mois, sans aucune pénalité\*.

### Location avec Option d'Achat Facility

Avec cette formule, vous profitez des dernières nouveautés Mercedes-Benz et vous changez de véhicule à votre rythme. À la fin du contrat, vous avez la liberté de restituer le véhicule ou d'en devenir propriétaire.

### Location Longue Durée

Cette formule vous permet de rouler au volant d'un véhicule de dernière génération à des loyers avantageux. À la fin du contrat, il suffit de restituer le véhicule pour repartir au volant d'une Mercedes neuve, si vous le souhaitez.

### Location avec Option d'Achat Classique

Vous payez des loyers moins élevés qu'en Crédit classique et vous pouvez personnaliser votre financement en choisissant la durée de remboursement et le montant de l'option d'achat. Au terme du contrat, vous êtes libre de revendre le véhicule ou de le garder en levant l'option d'achat.

### Crédit classique

Avec ou sans apport, vous devenez propriétaire de votre Mercedes en remboursant des mensualités constantes. À tout moment, vous avez la possibilité de racheter totalement ou partiellement votre financement.

\*Voir conditions sur <https://www.mercedes-benz.fr/passengercars/buy/financial-services/leasing.html>





## ASSURANCE FINANCEMENT

# Un financement en toute sérénité

Pour sécuriser votre financement et vous offrir une totale tranquillité, Mercedes-Benz Financement a développé une gamme de produits d'assurances pour vous permettre de protéger vos proches et votre capital.

> [Retrouvez l'ensemble des assurances](#)

## Assurance sur la Personne <sup>(a)</sup>

Pensez à vos proches, prenez les dispositions optimales lors du financement de votre véhicule : offrez à votre famille et vos proches la sérénité et la tranquillité en cas d'aléas de la vie.

## Assurance sur le Capital <sup>(b)</sup>

Votre capital préservé, quoi qu'il arrive en cas de vol ou de sinistre total.  
Protégez votre financement et votre apport avec notre Complémentaire Financière.  
Optez pour la sérénité optimale, avec notre Garantie Valeur à Neuf.

(a) (b) Voir détails sur l'avant-dernière page du document.



ASSURANCE AUTO\*

# Offrez à votre Mercedes-Benz l'Assurance qu'elle mérite

Assistance exclusive 0 km et 24h/24 avec rapatriement et véhicule de remplacement, réparations et pièces d'origine Mercedes-Benz, franchise diminuée après chaque année sans sinistre.\*\*

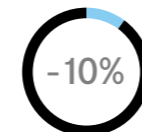
Avec l'assurance tous risques Mercedes-Benz Assurance, prenez la route en toute tranquillité.

## Option [ BØNN3 CØNDU1T3]\*\*\* Roulez. Optimisez. Capitalisez.

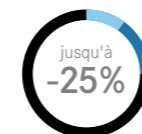


Et si vous étiez récompensé pour votre bonne conduite ?

Cette solution d'assurance connectée innovante vous permet de connaître votre comportement de conduite grâce à trois indicateurs.



Profitez d'une réduction de 10% sur votre prime d'assurance dès la souscription à l'option Bonne Conduite.



Après chaque trajet, vous obtenez un score de conduite en vue de réduire votre prime d'assurance annuelle jusqu'à 25%.

Vos 3 indicateurs :



Freinage



Virage



Accélération

Pour obtenir un devis personnalisé, contactez  
votre conseiller Mercedes-Benz Assurance au :

0 805 05 63 63 Service & appel  
gratuits

ou connectez-vous sur [www.Mercedes-Benz-Assurance.fr](http://www.Mercedes-Benz-Assurance.fr)



\* Voir détails sur l'avant-dernière page du document.

\*\* Dans la limite d'une franchise minimale de 1/3 au bout de 3 années d'assurances dans le programme

\*\*\* Bonne Conduite : Selon éligibilité du véhicule



Classe B

# Données techniques.



# Données techniques



		B 160	B 180	B 200	B 250 4MATIC	B 250 e Hybride rechargeable
<b>MOTEUR</b>						
Nombre de cylindres		4	4	4	4	4
Cylindrée (cm³)		1 332	1 332	1 332	1 991	1 332
Nombre de soupapes		16	16	16	16	16
Puissance thermique (kW [ch] DIN à tr/min)		80 [109] à 5 000 - 6 000	100 [136] à 5 500	120 [163] à 5 500	165 [224] à 5 500	118 [160] à 5 500
Puissance électrique (kW [ch] DIN)		-	-	-	-	75 [102]
Puissance nominale maxi (kW [ch] DIN)		-	-	-	-	160 [218]
Couple maxi (Nm à tr/min thermique / Nm électrique)		180 à 1 375 - 3 500	200 à 1 460 - 4 000	250 à 1 620 - 4 000	350 à 1 800 - 4 000	230 à 1 620 - 4 000/330
Puissance administrative (CV)		6	7	9	13	8
Norme antipollution		EURO 6D-ISC-FCM	EURO 6D-ISC-FCM	EURO 6D-ISC-FCM	EURO 6D-ISC-FCM	EURO 6D-ISC-FCM
Capacité du réservoir (L)		43/5	43/5	43/5	51/5	35/5
<b>PERFORMANCES</b>						
Vitesse maxi (km/h)		198	212	223	250	235
0 à 100 km/h (s)	BM	11,3	9,4	-	-	-
	BA	-	9,0	8,2	6,4	6,8
<b>CYCLE D'HOMOLOGATION WLTP</b>						
Consommation en cycle combiné (L/100km)	BM	6,0 - 6,8	5,9 - 6,8	-	-	-
	BA	-	6,0 - 6,9	6,0 - 6,9	7,1 - 8,2	1,1 - 1,4
CO <sub>2</sub> en cycle combiné (g/km)	BM	135 - 155	135 - 155	-	-	-
	BA	-	137 - 157	137 - 157	161 - 185	25 - 33
Autonomie en mode électrique cycle combiné (km)		-	-	-	-	57 - 67
Autonomie en mode électrique en ville (km)		-	-	-	-	62 - 73
<b>TYPE DE TRANSMISSION</b>						
		Traction	Traction	Traction	4x4	Traction
<b>MASSE (kg)</b>						
En ordre de marche	BM	1 385	1 385	-	-	-
	BA	-	1 405	1 410	1 555	1 725
Total en charge	BM	1 935	1 940	-	-	-
	BA	-	1 955	1 960	2 105	2 225
Remorque freinée / non freinée	BM	1 300 / 690	1 400 / 690	-	-	-
	BA	-	1 400 / 700	1 600 / 705	1 800 / 750	1 600 / 750
<b>DIMENSIONS</b>						
Diamètre de braquage (m)		11,0	11,0	11,0	11,0	11,0
Volume du coffre (dm³)		455 - 1 540	455 - 1 540	455 - 1 540	455 - 1 540	405 - 1 440

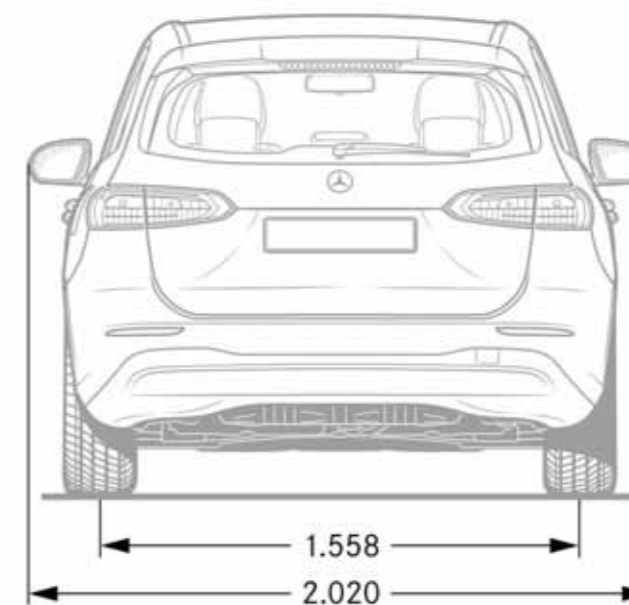
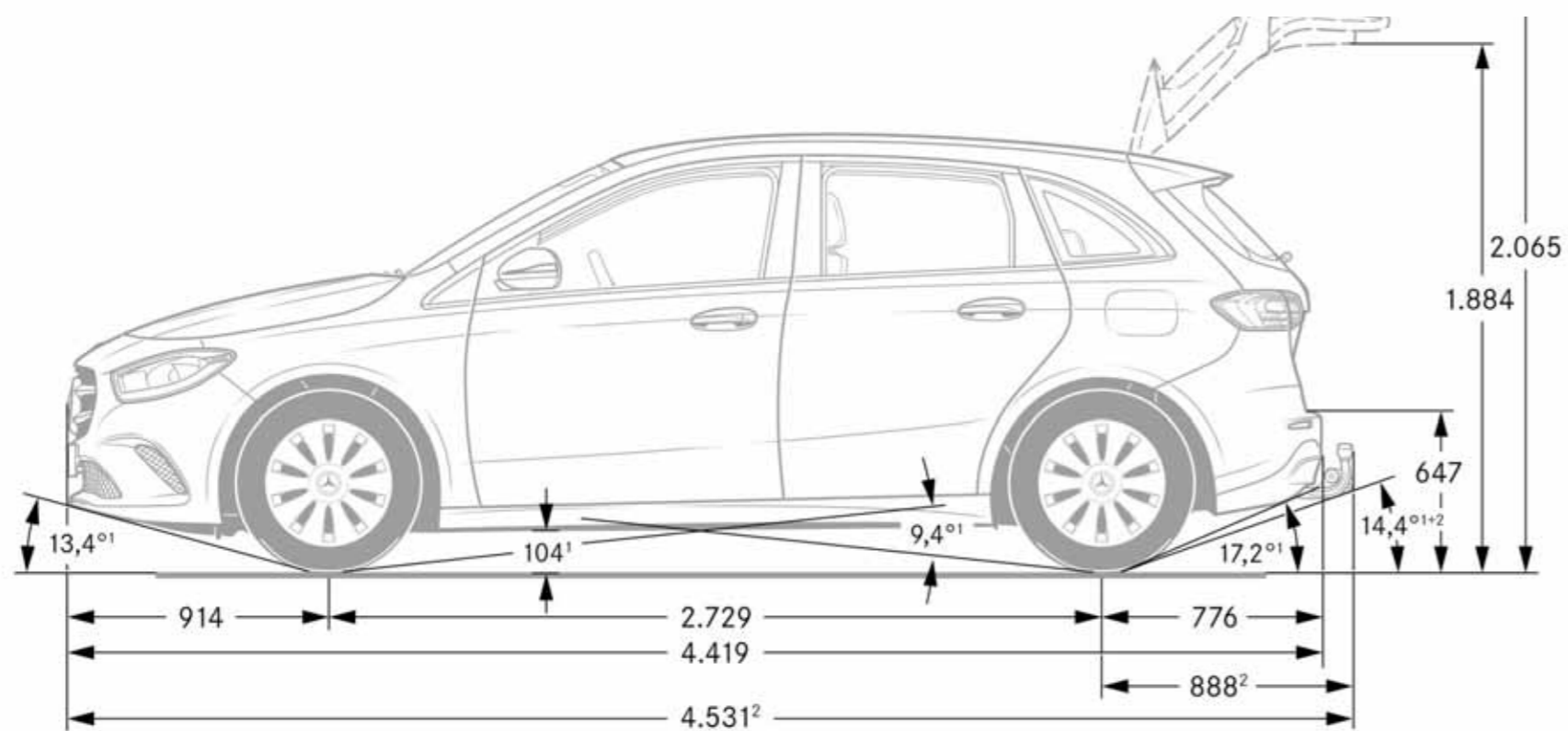
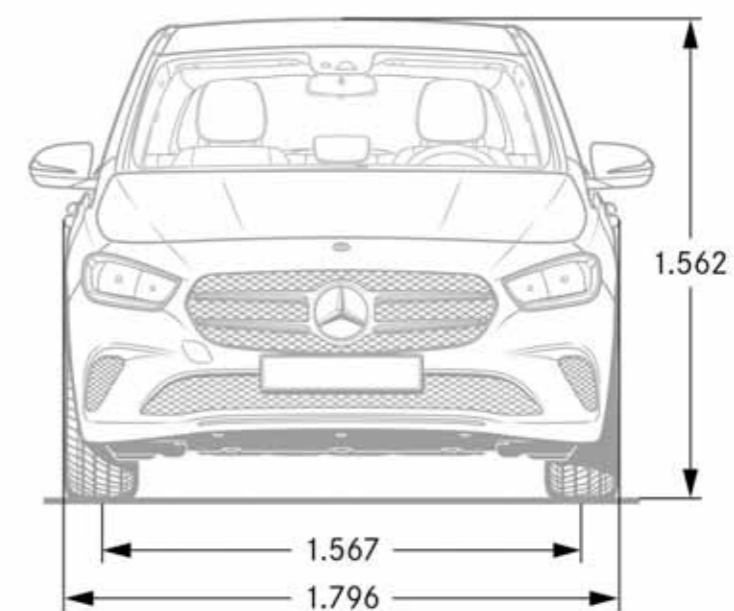
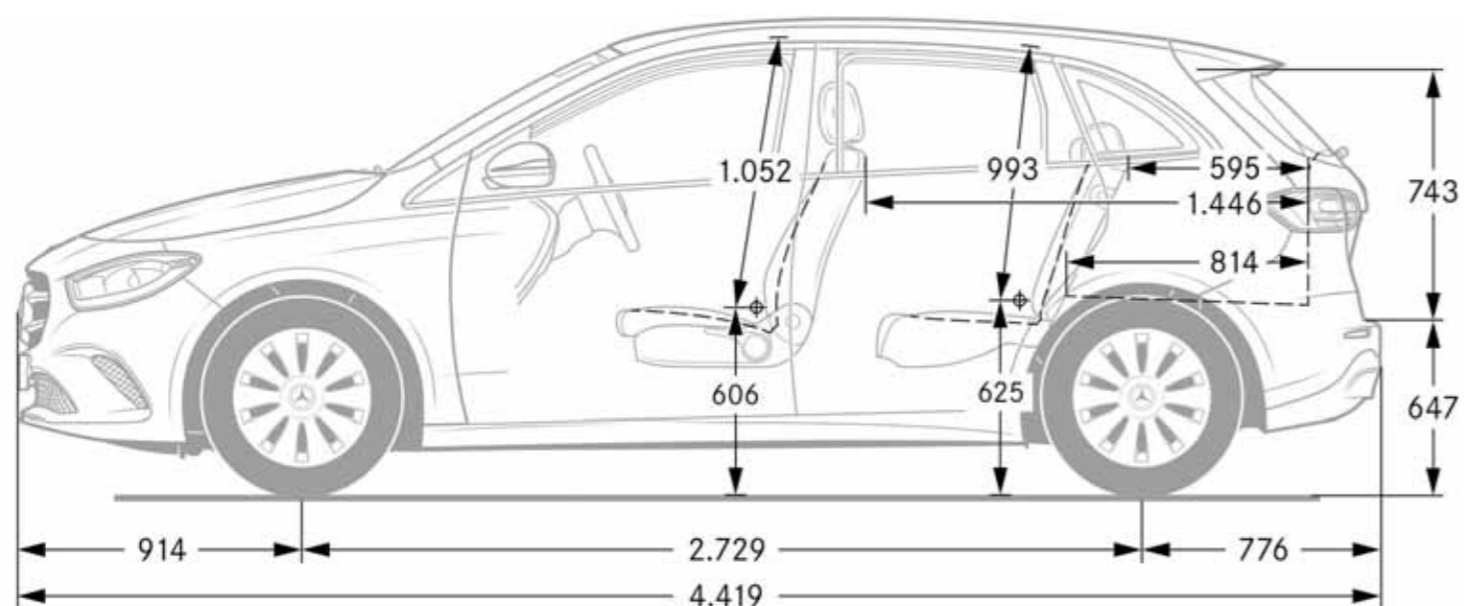


# Données techniques

		B 180 d	B 200 d	B 220 d
<b>MOTEUR</b>				
Nombre de cylindres		4	4	4
Cylindrée (cm <sup>3</sup> )		1 461	1 950	1 950
Nombre de soupapes		16	16	16
Puissance thermique (kW [ch] DIN à tr/min)		85 [116] à 4 000	110 [150] à 3 400 - 4 400	140 [190] à 3 800
Couple maxi (Nm à tr/min thermique / Nm électrique)		260 à 1 750 - 2 750	320/1 400 - 3 200	400/1 600 - 2 600
Puissance administrative (CV)		6	8	10
Norme antipollution		Euro 6D-TEMP-EVAP-ISC	EURO 6D-ISC-FCM	EURO 6D-ISC-FCM
Capacité du réservoir (L)		43/5	43/5	51/5
<b>PERFORMANCES</b>				
Vitesse maxi (km/h)		200	219	234
0 à 100 km/h (s)	BM	10,9	-	-
	BA	10,7	8,3	7,2
<b>CYCLE D'HOMOLOGATION WLTP</b>				
Consommation en cycle combiné (L/100km)	BM	4,6 - 5,3	-	-
	BA	4,5 - 5,3	5,0 - 5,7	5,0 - 5,8
CO <sub>2</sub> en cycle combiné (g/km)	BM	120 - 140	-	-
	BA	118 - 138	130 - 149	132 - 151
Autonomie en mode électrique cycle combiné (km)				
Autonomie en mode électrique en ville (km)				
<b>TYPE DE TRANSMISSION</b>				
		Traction	Traction	Traction
<b>MASSE (kg)</b>				
En ordre de marche	BM	1 465	-	-
	BA	1 485	1 535	1 565
Total en charge	BM	2 000	-	-
	BA	2 015	2 075	2 080
Remorque freinée / non freinée	BM	1 400 / 730	-	
	BA	1 400 / 740	1 600 / 750	1 600 / 750
<b>DIMENSIONS</b>				
Diamètre de braquage (m)		11,0	11,0	11,0
Volume du coffre (dm <sup>3</sup> )		445 - 1 530	445 - 1 530	445 - 1 530



# Dimensions Classe B





Prolongez l'expérience  
et faites de votre rêve une réalité.



CONFIGUREZ VOTRE CLASSE B



RESERVEZ UN ESSAI



TROUVEZ UN DISTRIBUTEUR

Les données contenues dans ce document concernent les véhicules commercialisés en France. Les données sont susceptibles d'évolution à chaque nouvelle homologation. Le constructeur peut apporter à tout moment des modifications techniques sur ses modèles. Les illustrations peuvent présenter des équipements optionnels non sélectionnés. Les valeurs de consommation et d'émissions de CO<sub>2</sub> sont déterminées depuis septembre 2018 sur la base d'une nouvelle homologation WLTP (Règlement UE 2017/1151), qui a remplacé la procédure NEDC. La norme WLTP va s'appliquer progressivement et nous sommes dans une période de transition. Durant cette période, afin de tenir compte de la différence de niveau des émissions de CO<sub>2</sub> mesurées selon l'ancienne procédure NEDC et selon la nouvelle procédure WLTP, la Commission Européenne a mis en place un outil de corrélation entre ces deux procédures. Ainsi, les valeurs de consommation et d'émissions de CO<sub>2</sub> indiquées dans ce tarif sont indiquées en valeurs NEDC corrélées (obtenues en convertissant des valeurs WLTP en NEDC corrélées, pour permettre la comparabilité avec les autres véhicules) et en valeurs WLTP. A noter que la valeur d'émission de CO<sub>2</sub> telle qu'indiquée, peut être différente de la valeur qui sera indiquée sur le certificat d'immatriculation. En effet, dans le traitement des données d'homologation réalisé en France par l'OTC, la valeur retenue sera la valeur NEDC corrélée basse pour le modèle sélectionné. Les valeurs ne tiennent pas compte notamment des conditions de circulation et du style de conduite. Veuillez à bien vérifier auprès de votre Distributeur Agréé Mercedes-Benz que ces valeurs n'ont pas évolué suite à d'éventuels changements d'homologation. Photos non contractuelles. Les tarifs constructeur conseillés sont indiqués à titre indicatif et sont modifiables sans préavis. Ils sont issus du tarif en vigueur à la date de la dernière mise à jour du document. Ils sont exprimés en Euros TTC (sur la base d'un taux de TVA applicable à la date de la commande) et s'entendent clés en main pour la France métropolitaine. Si l'achat de ce véhicule vous intéresse, contactez votre Distributeur Agréé Mercedes-Benz le plus proche pour connaître les conditions de prix et de disponibilités (d'équipements et d'options) appliquées.

(1) Offres de location longue durée sur 36 mois moyennant un premier loyer de 10% du prix client TTC (hors options). Exemple : Pour la Classe B 160 Style Line Edition BM6 au prix client conseillé du 25/06/2020 proposé en location longue durée sur 36 mois avec un premier loyer mensuel de 3 165€ TTC (hors assurances facultatives) suivi de 35 loyers mensuels de 424€ TTC (hors assurances facultatives) et pour un kilométrage contractuel maximum de 45 000 km. Frais de dossier 317€ TTC inclus dans le 1er loyer. Les offres de location longue durée présentées dans ce livret sont calculées pour une durée de 36 mois et un kilométrage contractuel maximum de 45 000 km pour les Classe B 160, 180, 200, 250 4MATIC, 250 e et de 60 000 km pour les Classe B 180 d, 200 d, 220 d. Les offres de financement sont faites sous réserves d'acceptation de votre dossier par Mercedes-Benz Financement, département de Mercedes-Benz Financial Services France (MBFS), 7, avenue Nicéphore Niépce, 78180 Montigny-le-Bretonneux. RCS 304 974 249 Versailles. N° Orias 07 009 177 (www.orias.fr). N° ICS FR77ZZZ149071.

(a) La garantie Perte Financière résulte de la souscription par Mercedes-Benz Financial Services France à la police d'assurance N°842.4133 auprès de MMA IARD Assurances Mutuelles, RCS Le Mans N° 775652126 société d'assurance mutuelle et MMA IARD, S.A au capital social de 537.052.368 €, RCS Le Mans 440 048 882 ayant leurs sièges sociaux au 14, boulevard Marie et Alexandre Oyon - 72030 Le Mans Cedex 9 et régies par le Code des Assurances. Les garanties Valeur à Neuf (3, 4, 5 ans) résultent de la souscription par Mercedes-Benz Financial Services France à la police d'assurance N°842.4134 auprès de MMA IARD Assurances Mutuelles - Société d'assurance mutuelle à cotisations fixes. RCS Le Mans 775 652 126 MMA IARD, Société Anonyme au capital de 537 052 368 euros. Sièges sociaux : 14, boulevard Marie et Alexandre Oyon - 72030 Le Mans Cedex 9. RCS Le Mans 440 048 882 Entreprises régies par le Code des Assurances.

(b) La protection des personnes résulte d'un contrat d'assurance groupe n°4.592 souscrit par Mercedes-Benz Financial Services France auprès d'AXA France Vie - SA au capital de 487 725 073,50 € - 310 499 959 RCS Nanterre - AXA France IARD - SA au capital de 214 799 030 € - 722 057 460 RCS Nanterre - Entreprises régies par le Code des assurances dont les sièges sont situés : 313, Terrasses de l'Arche - 92727 Nanterre Cedex.

\*Mercedes-Benz Assurance est un programme d'assurance automobile proposé par Mercedes-Benz Financial Services, 7 avenue Nicéphore Niépce 78180 Montigny-le-Bretonneux - RCS Versailles 304 974 249 - immatriculé à l'ORIAS en qualité de mandataire d'assurance sous le N° 07 009 177 (www.orias.fr). Contrats d'assurance souscrits auprès d'AXA France IARD, SA au capital de 214 799 030 € - RCS Nanterre 722 057 460 et AXA Assurances IARD Mutuelle, société d'assurance mutuelle - SIREN 775 699 309, entreprises régies par le Code des Assurances et ayant leur siège social 313 Terrasses de l'Arche 92000 Nanterre, agissant en coassurance et solidaires entre elles. Mercedes-Benz Assurance est distribué et géré par AssurOne Group - SAS au Capital Social de 5 191 761 € - RCS Nanterre 478 193 386 - Siège social : 2-8, Rue Sarah Bernhardt - 92600 Asnières-sur-Seine- N° ORIAS : 07 003 778 (www.orias.fr). Autorité de Contrôle Prudentiel et de Résolution (A.C.P.R.), 4 Place de Budapest CS 92459 - 75436 Paris Cedex 09.

\*L'utilisation du navigateur Internet et des services en ligne Mercedes-Benz est possible uniquement via un téléphone portable compatible et soumis à la souscription d'un contrat de téléphonie avec transfert de données auprès d'un opérateur téléphonique. La réception de données issues d'Internet dans la zone de couverture du réseau, peut entraîner un surcoût, notamment à l'étranger. Renseignez-vous auprès de votre opérateur. Votre distributeur Mercedes-Benz se tient à votre disposition pour plus d'informations concernant les services en ligne Mercedes-Benz.

\*L'utilisation des services Mercedes *me* connect requiert la connexion du véhicule ainsi que l'inscription préalable sur le portail « Mercedes *me* » et l'acceptation des conditions d'utilisation.

\*Le service Live Traffic Information, disponible dans de nombreux pays européens, est utilisable gratuitement pendant 3 ans. Pour pouvoir bénéficier des 3 ans d'utilisation gratuite, une connexion de votre véhicule avec votre compte utilisateur Mercedes *me* est nécessaire. Au-delà, la poursuite de l'utilisation de ce service deviendra payante.

Mercedes-Benz France - 7, avenue Nicéphore Niépce - 78180 Montigny-le-Bretonneux  
Mercedes-Benz France - Société par actions simplifiée - Capital 75 516 000€  
Siren 622 044 287 R.C.S. Versailles - Siret 622 044 287 00234 - APE 501Z  
Siège social : 7, avenue Nicéphore Niépce - 78180 Montigny-le-Bretonneux.  
Internet : <http://www.mercedes-benz.fr>





mercedes-benz.fr