



VOLVO V60



Sommaire

Volvo V60.....	8
Design extérieur.....	10
Design intérieur.....	12
Polyvalence.....	16
Châssis.....	18
Motorisations.....	20
Sécurité.....	24
Connectivité.....	32
Votre choix	
Niveaux de finition.....	42
V60 Inscription.....	44
V60 R-Design.....	48
V60 Momentum.....	52
Couleurs extérieures.....	56
Intérieurs.....	58
Jantes.....	60
Accessoires.....	62
Motorisations.....	68
Caractéristiques techniques.....	70
Collection Lifestyle.....	72













Nous sommes, depuis plus de 60 ans, animés d'une vision claire : créer des breaks conçus pour rendre la vie plus belle, plus intense. Toujours d'actualité, cette vision a donné naissance au V60. À bord du V60, design scandinave moderne et innovation se conjuguent pour vous permettre de vivre votre vie comme vous l'entendez. Le V60 s'adapte à votre mode de vie, aussi actif soit-il. Il a été conçu pour vous faire profiter au mieux de chaque instant.

Élégant, sportif, spacieux et polyvalent : voici le break Volvo nouvelle génération. Bienvenue au Volvo V60.

NOUS REDÉFINISSONS LA MOBILITÉ INDIVIDUELLE.

Notre ambition : vous offrir la liberté de vous déplacer de manière personnalisée, durable et sûre. Pour ce faire, nous faisons de vos besoins une priorité, en exploitant ce que la technologie fait de mieux, en inventant de nouvelles technologies là où elles n'existent pas et en conjuguant les technologies en vue d'offrir de nouvelles expériences.

Chez Volvo, nous avons toujours donné la priorité à l'humain. Nous sommes convaincus que la technologie doit nous libérer, et non nous asservir. La voiture doit enrichir votre vie et la rendre plus simple. Dans un futur pas si lointain, nous entrevoyons un monde où les véhicules 100 % connectés, électrifiés et autonomes apporteront la réponse aux besoins en mobilité individuelle.

Nous sommes résolus à mener à bien notre vision, qui se décline en plusieurs points :

- Plus aucun mort ni blessé grave dans une nouvelle Volvo à l'horizon 2020.
- Faire en sorte que, dès 2025, chaque nouvelle Volvo vous fasse gagner tous les ans l'équivalent d'une semaine de temps libre.
- Produire et commercialiser environ 50 % de véhicules électriques à l'horizon 2025.

Ces objectifs relèvent notre engagement dans la protection de ce qui compte pour vous et le monde que nous partageons. « Omtanke » est un terme suédois qui signifie « bienveillance » et « considération », mais aussi et surtout « repenser ». C'est pourquoi nous collaborons avec certaines des plus grandes entreprises technologiques au monde pour faire émerger les innovations qui nous mèneront vers un avenir meilleur et durable.

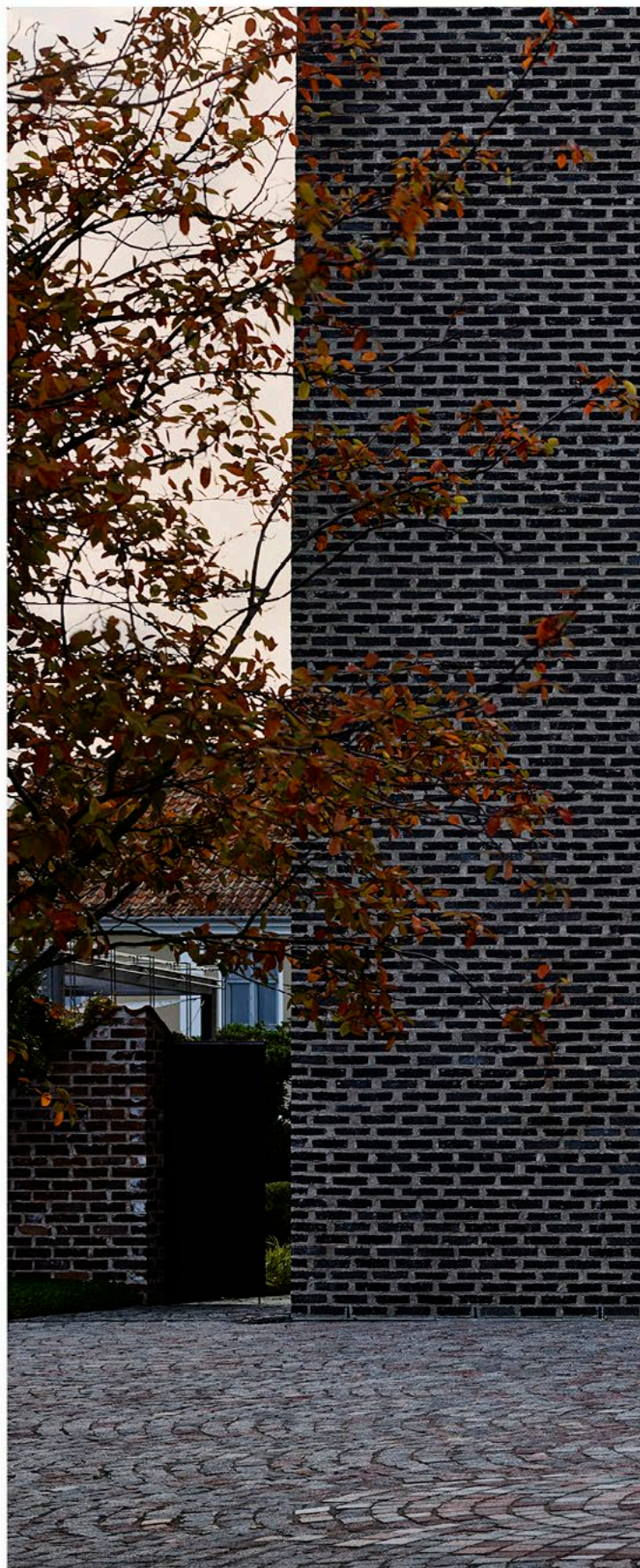
Notre objectif est d'égayer et de vous simplifier la vie, tout en vous rendant le sentiment de joie et de liberté incarné par la voiture.



LES GRANDS MOMENTS FONT LES PLUS BEAUX SOUVENIRS.

La vie vaut la peine d'être vécue. En profitant au mieux de chaque instant, de chaque moment. Des moments de calme. Des moments de liberté. Des moments où l'on est en confiance. En faisant le plein de souvenirs inoubliables

Polyvalent, doté de technologies intuitives et résolument dynamique, le V60 est un break avec lequel vous partagerez les petits et les grands moments les plus inoubliables de votre vie. Un véhicule qui deviendra le compagnon idéal de votre quotidien et s'adaptera à votre style de vie.



Inscription
727 Gris Pebble Métallisé |
19" 5 branches Anthracite Mat/Diamant



UN DESIGN SCANDINAVE QUI INSPIRE CONFIANCE.

La pureté des lignes et le profil déterminé du Volvo V60 incarnent l'essence même du design scandinave. Dynamique, élégant et bien pensé, le V60 joue la carte de la confiance.

Ce sont souvent les petits détails qui font les grandes différences. Les flancs profondément sculptés rehaussent la silhouette athlétique du véhicule, tandis que le spoiler de toit met en avant son profil dynamique. Les grandes vitres latérales annoncent un

intérieur spacieux et laissent entrevoir l'étendue de son potentiel pratique. Les détails raffinés tels que la grille de calandre fièrement dressée et les phares à LED, à l'avant comme à l'arrière, contribuent à affirmer son identité.

Le nouveau langage stylistique de Volvo Cars trouve, dans le V60, l'une de ses plus belles incarnations.



Inscription
727 Gris Pebble Métallisé |
19" 5 branches Noir/Diamant

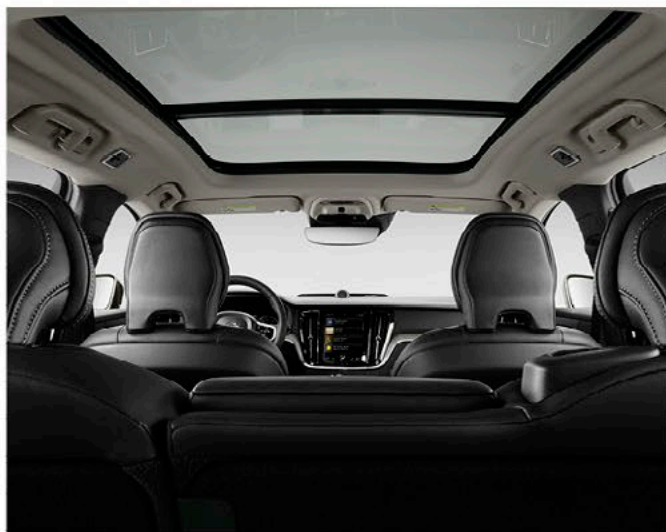


LE LUXE, UNE QUESTION D'HABITUDE.

Bienvenue, à bord du Volvo V60, dans un monde où s'expriment tout l'art du design scandinave et toute la maîtrise du savoir-faire suédois. Un univers où tous les occupants voyagent dans le plus grand confort grâce à de magnifiques sièges et une climatisation réglable individuellement. Un espace où chaque élément de design, sobre et épuré, a été imaginé pour faire rimer forme et fonction. Les matériaux authentiques et les éléments de design raffinés, à l'instar des boutons de commande à finition Aluminium Cranté et de la planche de bord gainée de Simili-cuir en option, créent une atmosphère de luxe contemporain.

Les sièges avant qui épousent le corps offrent un maintien exceptionnel et de nombreux réglages. À l'arrière, l'espace aux jambes généreux et les sièges profonds garantissent le plus grand confort de tous.

Le toit en verre panoramique disponible en option inonde l'habitacle de lumière. Il est teinté pour réduire l'éblouissement et se dote d'un pare-soleil électrique. Grâce à la climatisation quadri-zone, les occupants des sièges avant et des sièges latéraux arrière peuvent sélectionner leur température idéale, tandis que la technologie CleanZone filtre l'air entrant pour le débarrasser de la poussière, du pollen, des particules et des odeurs.



Inscription

Cuir Nappa perforé | Anthracite, Ambiance Anthracite RC00 |
Incrustation Bois Flotté | Planche de bord gainée de Simili-cuir |
Système audio Bowers & Wilkins



VOLVO V60

Distinctives, les ouïes d'aération sont ornées d'une lame métallique verticale et assorties d'un bouton central à finition Aluminium Cranté. Les incrustations en Bois Flotté ont bénéficié d'un traitement exclusif influencé par l'héritage suédois de Volvo Cars. Elles sont aussi agréables à contempler qu'à effleurer.



Combiné d'instruments digital 12,3" avec quatre modes d'affichage et afficheur central 9" avec écran tactile pour vous placer au cœur de l'action.



Spacieux, baigné de lumière et fruit d'un travail d'orfèvre, l'intérieur du V60 est un lieu où vous apprécierez tout ce qui vous entoure, jusque dans les moindres détails.



LE LUXE DE LA POLYVALENCE.

L'intérieur élaboré avec soin du Volvo V60 a été conçu pour vous faciliter la vie en conjuguant polyvalence intelligente et élégance dynamique.

Le compartiment à bagages est un carré presque parfait, sans intrusion de la suspension arrière, ce qui se traduit par un volume pouvant accueillir les objets encombrants ou aux formes inhabituelles afin de bénéficier d'une capacité record dans sa catégorie. Le hayon électrique permet d'ouvrir et de refermer le coffre en appuyant sur un bouton situé sur la télécommande du véhicule, la planche de bord ou le hayon. Sans oublier l'option

mains libres permettant de l'ouvrir et de le refermer en passant le pied sous le pare-chocs arrière.

Des détails ingénieux qui facilitent la vie. Un crochet pour sac de courses intégré se déploie du plancher du compartiment à bagages pour empêcher le chargement de glisser, tandis qu'un espace de rangement caché vous permet de conserver vos objets précieux à l'abri des regards.

Enfin, les dossiers des sièges arrière se rabattent sur simple appui d'un bouton afin de vous éviter d'ouvrir les portes latérales.



Momentum
726 Blanc Bouleau Métallisé



DES SENSATIONS FORTES.

Le V60 exerce son pouvoir de séduction dès l'instant où vous prenez place et refermez la porte. Les sièges Confort, de série, se dotent de nombreuses possibilités de réglage pour trouver facilement celui qui convient et bénéficier des meilleures conditions de confort, y compris sur les longs trajets. Plus profonds, les sièges Contour avec assise extensible et supports latéraux offrent un maintien renforcé de l'ensemble du corps.

Sur route, le châssis et la suspension optimisent la maîtrise et contribuent à créer un profil de conduite résolument dynamique. À l'avant, le V60 est équipé d'une suspension sportive à double triangulation conçue pour optimiser le contact entre les pneus et le revêtement. À l'arrière, la suspension intégrale à bras se dote d'une lame de ressort transversale en matériau composite léger, réglée pour offrir une tenue de route sportive et dynamique sans compromis sur le raffinement et le confort de conduite. Légers, les matériaux de pointe utilisés réduisent le poids global et accentuent la réactivité du véhicule.

Outre une expérience de conduite qui inspire confiance, le V60 offre toutes les performances que vous êtes en droit d'attendre d'une Volvo en vous garantissant un excellent confort de conduite sur toutes les routes.

Le châssis actif disponible en option vous permet de personnaliser le comportement et la maniabilité du V60, tandis que les quatre modes de conduite adaptatifs vous donnent la liberté de choisir votre configuration préférée pour le moteur, la boîte de vitesses, l'accélérateur et la direction. Vous pouvez même créer une configuration sur mesure avec le mode Individual.

Et quelle que soit la configuration choisie, le V60 est aussi confortable sur autoroute qu'il est performant sur vos petites routes de prédilection.



L'ingénierie de pointe du V60 est gage de plaisir de conduite dynamique à l'état pur. Avec sa suspension avant à double triangulation digne d'une sportive, le V60 vous promet plus de précision et plus de maîtrise sur plus de surfaces.



Inscription
727 Gris Pebble Métallisé |
19" 5 branches Noir/Diamant



MOTORISATIONS *La puissance efficiente dès aujourd'hui*



T8 Twin Engine | Inscription
 727 Gris Pebble Métallisé |
 19" 5 branches Anthracite Mat/Diamant

LA PUISSANCE ALLIÉE À L'EFFICACITÉ.

Notre motorisation hybride rechargeable haut de gamme T8 affiche puissance et finesse et s'adapte à toutes les situations. Un puissant moteur essence suralimenté et turbocompressé entraîne les roues avant, tandis qu'un bloc électrique réactif agit sur les roues arrière. Cette configuration offre le meilleur des deux mondes : tous les avantages de l'électrification sans concession sur la puissance et l'autonomie.

Comme le Volvo V60 a été conçu dès le départ pour recevoir une motorisation hybride, le T8 Twin Engine offre le même volume de chargement et la même capacité que les autres versions, et est donc tout aussi pratiques. La recharge de la batterie est rapide et facile. Il suffit de brancher le véhicule sur secteur ou sur une borne de chargement.

Les cinq modes de conduite vous permettent d'adapter le comportement du véhicule à la route et même à votre humeur. Le mode Pure offre une autonomie la plupart du temps suffisante pour aller travailler et rentrer chez soi en mode 100 % électrique jusqu'à 50 km. Le mode Power combine l'action du moteur essence turbocompressé et suralimenté avec celle du puissant bloc électrique pour offrir une réponse instantanée et une motricité renforcée grâce à la transmission intégrale AWD. Lorsque le mode AWD est activé, le véhicule va rouler en priorité sur le moteur thermique uniquement si il estime qu'aucune propulsion n'est requise. En revanche le moteur électrique reste en veille permanente pour qu'à la moindre sollicitation (détection d'un éventuel patinage des roues avant par exemple), il puisse s'activer immédiatement pour passer en AWD. En mode Hybrid, activé par défaut, le T8 Twin Engine choisit le moteur essence, le moteur électrique, voire les deux, pour vous permettre de poursuivre votre route dans les meilleures conditions de fluidité et d'efficacité. Le mode Individual personnalisable, enfin, vous permet d'adapter le comportement de votre véhicule à vos besoins.



Le pommeau de levier de vitesses en cristal d'Orrefors® de la version hybride rechargeable T8 Twin Engine sur la finition Inscription allie les matériaux traditionnels suédois avec une technologie et un design sophistiqués. La toute dernière technologie shift-by-wire (levier de vitesse par impulsion) permet une sélection de vitesse encore plus fluide.



**PUISSANCE.
EFFICACITÉ.
RAFFINEMENT.**

Où que vous alliez, nos motorisations puissantes et raffinées font de l'expérience de conduite un plaisir à l'état pur. Optez pour nos diesels turbocompressés efficaces ou pour la version essence haute performance. Compacts et légers, ces blocs 4 cylindres réduisent le poids pesant sur l'essieu avant, améliorent l'agilité et affinent la réactivité du véhicule à vos sollicitations. Et comme les moteurs plus compacts perdent moins d'énergie par frottement, vous les trouverez plus efficaces, chaque goutte de carburant étant exploitée au maximum de son potentiel ce qui contribue à minimiser les émissions.



Enfin, notre technologie d'injection directe innovante i-ART mesure précisément la dose de carburant injectée dans chaque cylindre de votre D3 ou D4 de manière à calculer la quantité exacte de carburant requise. Elle améliore la performance et l'efficacité de votre moteur pendant toute la durée de vie du véhicule tout en réduisant le bruit du moteur au bénéfice d'une expérience d'autant plus raffinée.

Toutes nos motorisations peuvent être assorties de modes de conduite adaptatifs permettant d'ajuster le comportement du V60 à la route. Le mode Eco, par exemple, recalibre la motorisation de manière à ce qu'elle consomme le moins possible, tandis que le mode Dynamic réduit le temps de réponse du V60 afin qu'il réagisse plus vite à vos sollicitations.

ASSISTANCE À LA CONDUITE INTELLIGENTE. VOS TRAJETS, EN TOUTE SIMPLICITÉ.

Notre technologie d'assistance à la conduite intelligente a été conçue pour vous simplifier la vie, pour plus de détente et de sérénité tout en restant maître de la situation. Cette assistance contribue à réduire la fatigue liée à la concentration requise à grande vitesse (jusqu'à 130 km/h) ou dans les embouteillages, afin de rendre chaque trajet plus agréable. Il maintient une vitesse et une distance prédéfinies par rapport au véhicule qui vous précède et, le cas échéant, intervient sur la direction pour maintenir le véhicule au centre de sa voie. Autrement dit, même dans les situations les plus monotones, sur autoroute par exemple, votre fatigue est réduite pour que vous puissiez vous concentrer sur la conduite.

Le système exploite un ensemble de données collectées par une caméra et un radar intégrés au pare-brise du V60, que le véhicule utilise pour contrôler sa position vis-à-vis des marquages au sol visibles et du véhicule qui vous précède (le cas échéant).

De plus, ils sont intelligents : en exploitant les données cartographiques du système de navigation, votre véhicule repère les aléas du relief et adapte sa vitesse pour optimiser votre confort et votre sécurité. Vous êtes notifiés d'une légère vibration au volant lorsque le système se désactive.

Telle est notre approche de la technologie, imaginée pour faire de chaque trajet un moment de détente, sans compromis sur la sécurité.

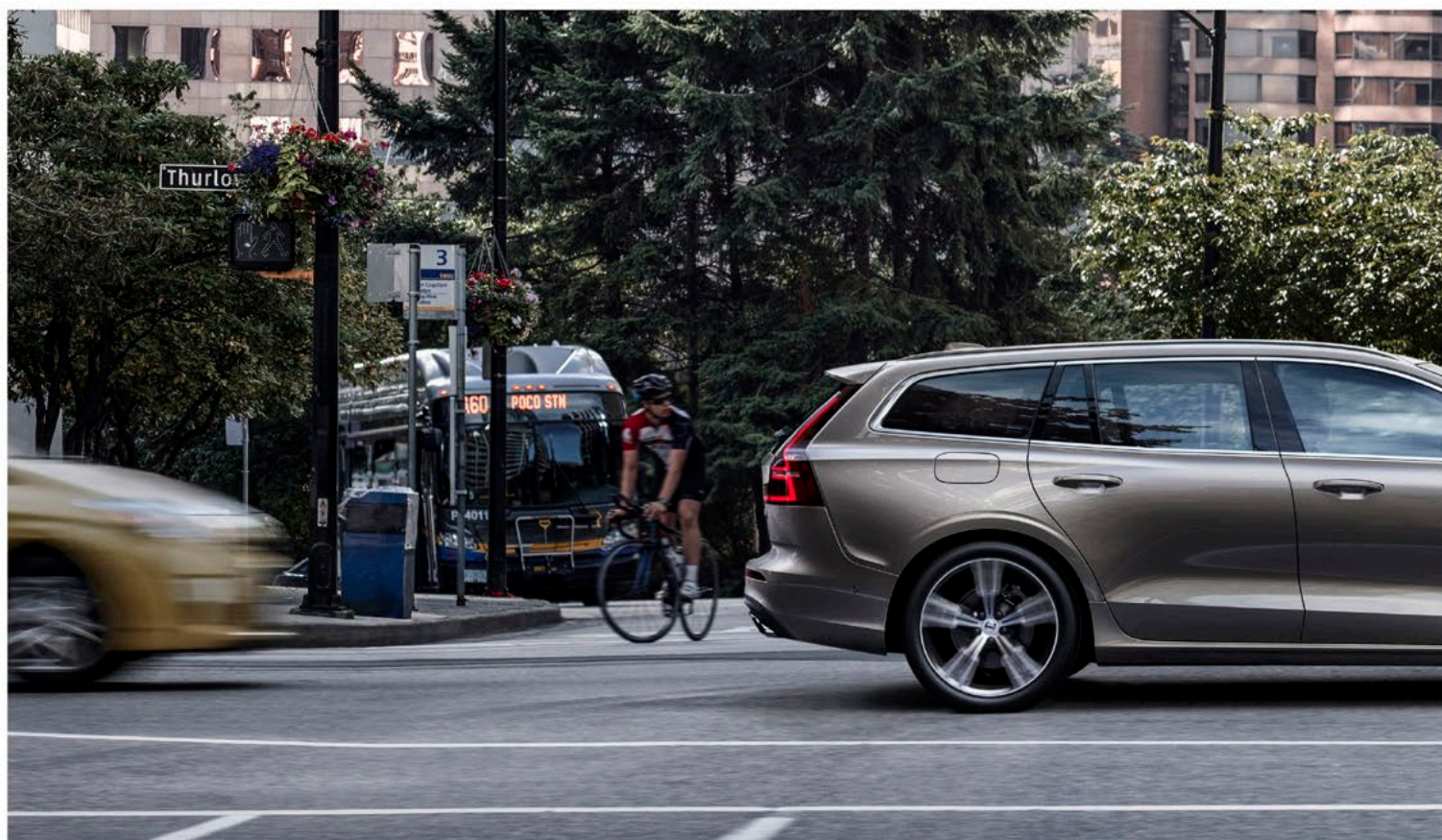
Veillez noter : Le conducteur est toujours responsable du contrôle de son véhicule, les fonctions décrites ici ne sont que des fonctions d'assistance.

Inscription

727 Gris Pebble Métallisé |
19" 5 branches Noir/Diamant



TECHNOLOGIE CITY SAFETY. UN COMPAGNON DE ROUTE PROACTIF.



Sécurité connectée

Cette innovation de sécurité peut vous aider à anticiper de potentiels risques liés à la circulation, vous serez par exemple informés si la voiture qui vous précède a activé ses feux de détresse. La sécurité connectée c'est aussi une alerte en cas de chaussée glissante grâce au cloud et notre réseau d'information.



Système d'anticipation de collision frontale (sur la voie opposée) par freinage automatique

Première mondiale signée Volvo, cette innovation peut détecter les véhicules qui se dirigent tout droit vers vous du mauvais côté de la route. Si une collision ne peut être évitée, elle peut freiner votre voiture automatiquement et resserrer les ceintures de sécurité pour maintenir les occupants en place et aider à réduire l'effet d'une collision.



Prévention des dérives sur la voie opposée

En cas de franchissement de la ligne médiane sur la trajectoire d'un véhicule arrivant en sens inverse, le système peut vous alerter et intervenir délicatement sur la direction pour remettre votre voiture sur la bonne voie. Il utilise l'assistance automatique à la direction pour vous aider à éviter toute collision avec les véhicules circulant sur la voie opposée.

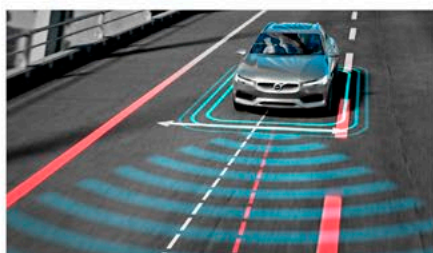
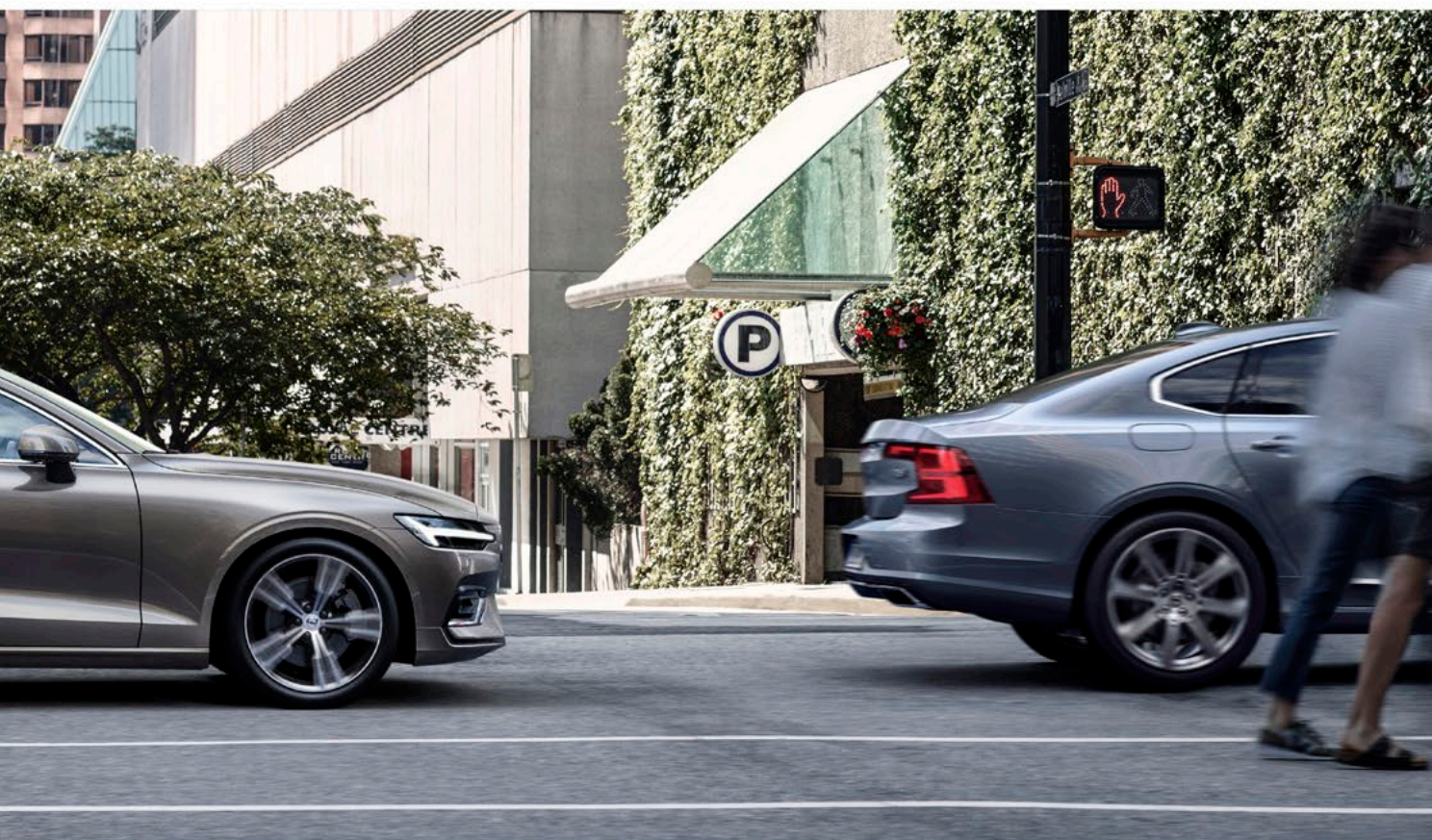
Proactifs et sophistiqués, nos systèmes de sécurité renforcent la confiance et le sentiment de maîtrise. City Safety est le centre névralgique de nos technologies de sécurité. En vous aidant à ouvrir l'œil et à freiner ou dévier de votre trajectoire si nécessaire, le système rend la conduite plus agréable tout en contribuant à éviter les accidents.

City Safety identifie les autres véhicules, les piétons, les cyclistes et même les grands animaux qui se trouvent sur votre trajectoire, y compris de nuit. Le système vous avertit même en cas de besoin et peut freiner automatiquement pour vous aider à éviter une collision ou à atténuer un impact. Quant au

système d'anticipation de collision frontale (sur la voie opposée) par freinage automatique, une première mondiale signée Volvo, il détecte lorsqu'un véhicule se dirige vers vous et déclenche automatiquement les freins pour atténuer l'impact.

Votre Volvo accompagne aussi vos manœuvres d'évitement d'urgence entre 50 et 100 km/h. En effet, l'assistance à la direction intégrée à City Safety vous aide à redresser le véhicule le plus efficacement et le plus sûrement possible en freinant individuellement les roues intérieures et en intervenant sur la direction.

City Safety est l'assistant idéal : proactif quand nécessaire, qui sait rester discrètement en arrière-plan le reste du temps.



Alerte franchissement de ligne active

L'Alerte franchissement de ligne active peut vous aider à redresser délicatement le véhicule pour le remettre sur la bonne voie lorsqu'il détecte que vous dérivez involontairement sur une autre voie. Si cela ne suffit pas ou si vous continuez de dériver, le volant se met à vibrer.



Protection anti-sortie de route

Cette innovation de Volvo Cars vous aide à garder le cap. Lorsque la Protection anti-sortie de route détecte que vous êtes sur le point de quitter involontairement la chaussée, elle peut intervenir sur la direction pour redresser le véhicule et, le cas échéant, sur le freinage pour vous aider à vous remettre sur la bonne voie.



BLIS™ avec assistance à la direction

Le système BLIS™ peut vous alerter lorsqu'un véhicule entre dans votre angle mort ou s'approche rapidement du vôtre par l'arrière. Si vous ne rectifiez pas votre trajectoire et risquez de couper celle d'un autre véhicule, le système intervient délicatement pour aider à vous remettre sur la bonne voie.



CONÇU POUR PROTÉGER.

Vous protéger, vous et vos passagers, a toujours été la priorité de Volvo Cars, et les systèmes de sécurité de pointe du V60, fruit de plusieurs décennies d'innovation, ne dérogent pas à la règle.

En Volvo, c'est l'interaction entre tous les systèmes de sécurité qui détermine à quel point le véhicule vous protège d'une collision. La forme des sièges, la cage de sécurité entourant les occupants, les ceintures de sécurité et les airbags, tous ces équipements fonctionnent de concert pour réduire les contraintes physiques exercées sur les occupants et ainsi mieux les protéger.

Les sièges avant ne sont pas seulement des références en matière de confort. Ils sont aussi conçus pour vous protéger en cas d'impact. Notre système exclusif de protection contre le coup du lapin protège votre dos et votre nuque en cas de choc par l'arrière. Dans l'hypothèse d'une sortie de route, si la voiture

venait à quitter le sol, la structure des sièges avant à absorption d'énergie protégerait votre colonne vertébrale en cas d'atterrissage violent.

Votre Volvo peut même prédire l'impact et s'y préparer. Les ceintures de sécurité avant préparées proposées en option se resserrent automatiquement si le véhicule détecte l'imminence d'une collision afin de vous maintenir dans la position la plus sûre si le pire vient à se produire. En cas d'accident, votre Volvo peut contacter automatiquement les services d'urgence et leur communiquer l'emplacement de votre véhicule pour que vous obteniez de l'aide le plus vite possible.

Si votre Volvo est un lieu sûr, c'est grâce à ces technologies de sécurité et à l'attention que nous portons aux détails.



Sièges avant amortisseurs de choc

Les sièges avant sculptés de votre Volvo n'ont pas été conçus que pour le plaisir des yeux. Leur structure exclusive absorbe les impacts verticaux et contribue à protéger votre colonne vertébrale si le véhicule atterrit violemment après une sortie de route. Une fois de plus, nous mettons à contribution tous les composants de votre Volvo pour améliorer votre sécurité.

Cage de sécurité Volvo

Le compartiment passagers contient un fort pourcentage d'Acier de Bore ultra-résistant pour créer une cage de protection autour des occupants, tandis que des zones de déformation réparties entre l'avant et l'arrière dissipent l'énergie produite par le choc. Les ceintures de sécurité et les airbags fonctionnent de concert pour vous protéger, vous et vos passagers.



Sécurité des enfants

Chez Volvo Cars, la sécurité des enfants est une priorité depuis des décennies, et nous l'améliorons en permanence. Unique, notre démarche consiste à créer et à mener des essais basés sur des conditions de circulation réelles ainsi qu'à tester nos sièges enfants en même temps que nos véhicules. Avec notre nouvelle gamme de sièges enfants, nous offrons aux plus petits une protection hors pair.

LE STATIONNEMENT, EN TOUTE SÉRÉNITÉ.

Partant du postulat selon lequel le stationnement marque invariablement le début et la fin de tout trajet en voiture, Volvo Cars a beaucoup réfléchi au développement de solutions visant à faciliter l'opération et à vous faire gagner du temps. Votre V60 peut vous aider à trouver une place de stationnement, s'y garer presque tout seul et même la payer. (disponible dans certains pays).

Si vous souhaitez gérer la manœuvre vous-même, une caméra panoramique à 360° et des capteurs d'aide au stationnement vous assistent pour faciliter l'opération en garantissant votre sécurité. La caméra panoramique à 360° fait apparaître une vue aérienne de votre véhicule et de son environnement immédiat sur l'afficheur central.

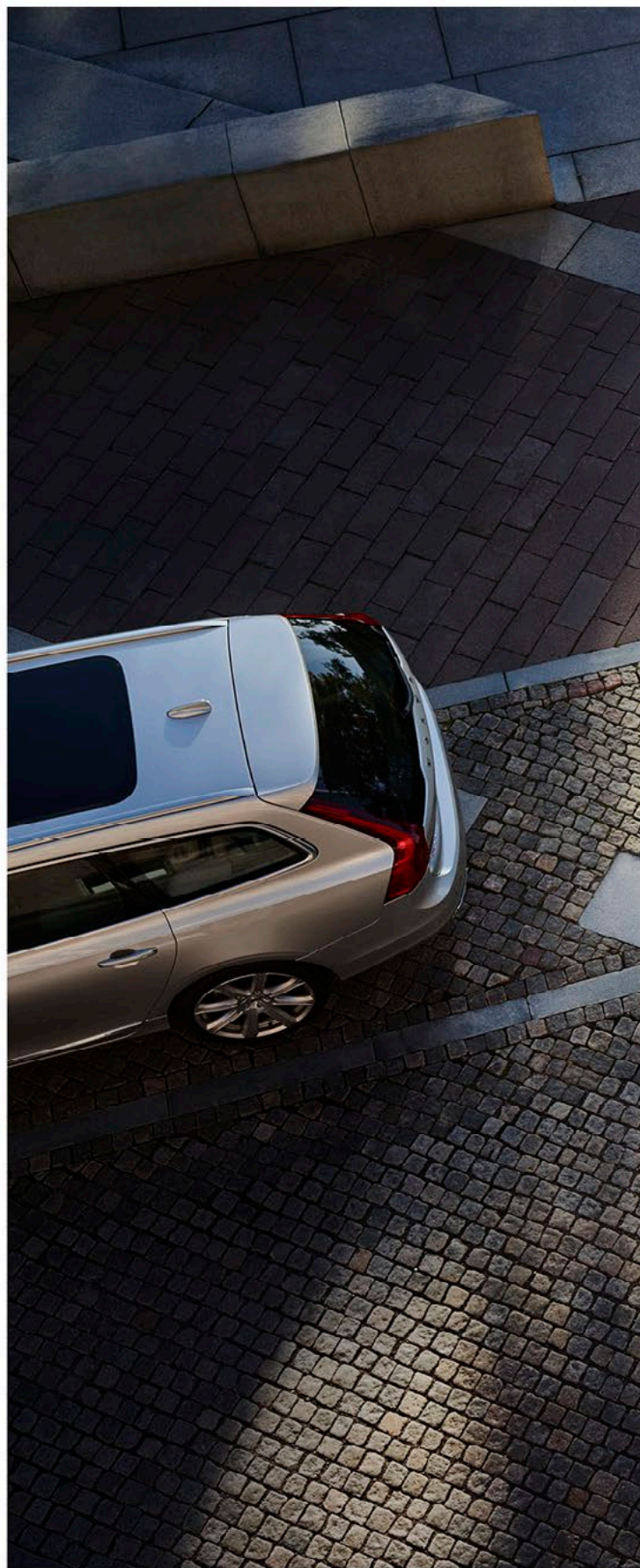
Et pour simplifier encore les choses, l'assistance de stationnement automatique agit comme une sorte de voiturier personnel. Elle mesure les dimensions de l'emplacement et, s'il est assez grand, gare votre Volvo presque toute seule en gérant la direction. Ce système permet de garer votre Volvo sur un emplacement équivalent à 1,2 fois sa longueur, vous laissant gérer l'accélération et le freinage selon les indications s'affichant sur le combiné d'instruments.

Et pour faciliter vos manœuvres quand vous quittez une place de stationnement, l'Alerte trafic en marche arrière surveille vos angles morts. Elle vous signale les véhicules, piétons et cyclistes en approche de chaque côté et peut même freiner automatiquement pour éviter ou atténuer une collision.



Caméra 360°

Notre caméra panoramique à 360° fait apparaître une vue aérienne de votre véhicule et de son environnement direct sur l'écran 9" de l'afficheur central afin de faciliter et sécuriser les manœuvres de stationnement grâce à une excellente visibilité des objets qui vous entourent.





LA TECHNOLOGIE AU SERVICE DE L'HUMAIN.

Notre objectif est de vous simplifier encore plus la vie en Volvo, pour votre plus grand plaisir. C'est pourquoi nous avons pensé que Sensus, la technologie Volvo Cars de pointe qui vous connecte à votre voiture et au monde qui vous entoure, devait être aussi naturelle et humaine que possible.

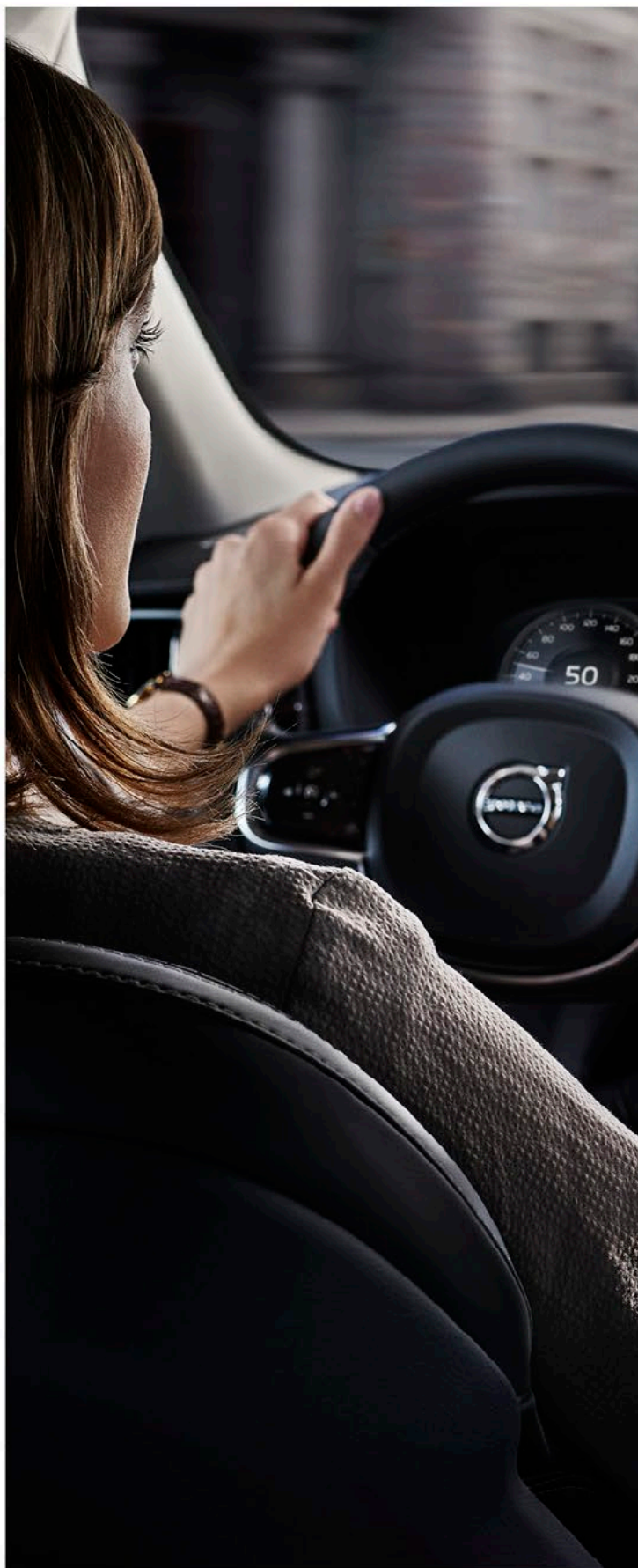
Notre écran central 9" vous offre un accès intuitif aux fonctionnalités de votre Volvo et vous permet de rester connecté. La surface de l'écran tactile est tellement sensible que vous pouvez même l'utiliser avec des gants. Elle se dote d'un revêtement antireflet visant à réduire l'éblouissement afin que vous puissiez voir à tout moment ce qui apparaît à l'écran.

L'un des grands principes de Volvo Cars consiste à faciliter vos interactions avec votre Volvo sans être distrait. C'est pourquoi nous avons décidé de placer les informations essentielles juste en face du conducteur, sur un afficheur digital logé dans le combiné d'instruments. Cet écran haute résolution présente les informations indispensables à la conduite et peut ajuster la forme et la taille de l'affichage en fonction de l'utilisation que vous faites de votre voiture. Par exemple, si vous utilisez le système de navigation, les cartes s'agrandissent afin que vous puissiez vous concentrer plus facilement sur l'itinéraire. Le combiné d'instruments adapte aussi sa luminosité aux sources extérieures, selon qu'il fait grand soleil ou que vous traversez un tunnel.

L'afficheur tête haute disponible en option projette des informations sur le pare-brise, à hauteur de votre regard, afin, là aussi, de limiter les sources de distraction.

Quant à la commande vocale, elle permet d'accéder à de nombreuses fonctionnalités du V60 sans lâcher le volant ni quitter la route des yeux. Et comme elle comprend le langage naturel, inutile d'apprendre des phrases toutes faites : parlez simplement à votre Volvo comme si vous vous adressiez à quelqu'un.

L'afficheur central 9" avec écran tactile est le centre de contrôle de Sensus. Vous pouvez l'utiliser pour accéder à la navigation, au système multimédia, à la climatisation et à votre smartphone. Épuré et réactif, il est élégant et fonctionne à merveille – précisément ce que l'on attend de toute technologie digne de ce nom.







VOTRE GUIDE, HYPER-CONNECTÉ.

La technologie intuitive du V60 vous conduit à destination en toute rapidité et simplicité. Le graphisme clair de Sensus Navigation est facile à lire, tandis que le format portrait de l'afficheur central vous évite de trop faire défiler les cartes et vous permet de mieux voir où vous allez.

Nos innovations vous font aussi gagner du temps en vous aidant à trouver ce que vous cherchez, grâce notamment à des applications embarquées comme Google Search et Yelp. Localisez une station-service, un restaurant ou un hôtel, puis utilisez Sensus Navigation pour vous y conduire.

Le V60 vous permet de rester connecté avec votre univers numérique grâce aux fonctions hotspot Wi-Fi et à la connectivité 4G. D'autant que synchroniser votre téléphone avec votre voiture est simple comme bonjour puisqu'il suffit de le brancher et de laisser Apple CarPlay™ ou Android Auto™ faire le reste, en transformant l'afficheur central du V60 en extension de l'écran de votre smartphone.



Commande vocale

Comme la toute dernière technologie Volvo Cars de reconnaissance vocale comprend le langage naturel, il suffit de s'exprimer le plus simplement du monde sans devoir mémoriser des phrases spécifiques, pour utiliser la climatisation, la navigation, le système multimédia ou votre téléphone.



Sensus Navigation

Cartographie claire, connectivité naturelle et simplicité d'utilisation : Sensus Navigation est votre meilleur allié à chaque trajet, puisqu'il gère les itinéraires afin de vous faire profiter au mieux de chaque instant.



Intégration smartphone

Apple CarPlay™ ou Android Auto™ vous permet de connecter très facilement votre smartphone à votre voiture. Il suffit de le brancher, et l'afficheur central présentera le même type d'interface que celle de l'écran d'accueil que vous connaissez si bien.



ÉCOUTEZ LA DIFFÉRENCE.

Vivez une expérience musicale immersive et appréciez la clarté et la précision de vos morceaux préférés à bord du V60. En collaborant avec les plus grands spécialistes audio du monde, nous avons créé une expérience embarquée vous offrant une véritable immersion sonore, quelle soit la musique que vous aimez.

Notre nouveau système audio Premium Sound by Harman Kardon® délivre un son puissant, superbement équilibré. Cette expérience immersive, nous la devons à 14 haut-parleurs haute-fidélité, dont un subwoofer ventilé produisant des basses allant jusqu'à procurer des sensations physiques.

Pour les mélomanes avertis, le système audio Bowers & Wilkins élève l'expérience à un niveau sublime. Notre dispositif

de 19 haut-parleurs haut de gamme, comprenant un aigu central Tweeter-on-top minimisant la réflexion acoustique sur le pare-brise et notre subwoofer ventilé exclusif, vous plonge dans une expérience sonore immersive, puissante et limpide qui offre une ampleur et une authenticité remarquables.

Et avec l'intégration naturelle de votre smartphone, grâce à Apple CarPlay™ et Android Auto™, écouter la musique stockée sur votre appareil est aussi simple que de passer un appel. Spotify®, de série avec Sensus, vous donne accès à toute la musique dont vous rêvez.

Notre système audio Bowers & Wilkins trouve naturellement sa place dans l'architecture de l'habitacle de votre Volvo pour vous offrir la restitution sonore la plus réaliste et la plus immersive possible. La technologie innovante de traitement du son, qui offre trois modes d'écoute, vous permet de recréer l'acoustique d'une salle spécifique à bord, pour plus de sensations. Et pour produire des basses très profondes et précises, sans distorsion, notre subwoofer ventilé est basé sur une technologie innovante qui permet de brasser de grands volumes d'air, et ainsi de transformer l'habitacle en caisson géant.



Le système audio Premium Sound by Harman Kardon® a été développé en collaboration avec les spécialistes de cette marque réputée. Alimentés par un amplificateur numérique de 600 W, les 14 haut-parleurs ont été conçus pour l'environnement acoustique de votre Volvo et offrent une puissante expérience sonore Surround haute-fidélité. Un logiciel de traitement du son exclusif, développé par les spécialistes de Dirac Research, optimise la réponse des haut-parleurs, un par un et tous ensemble, pour veiller à ce qu'ils s'accordent, en parfaite harmonie. Ainsi, où que vous soyez installé, vous et vos passagers bénéficierez en toutes circonstances d'une expérience d'écoute naturelle, haut de gamme, rehaussée notamment par des basses précises d'une grande homogénéité.

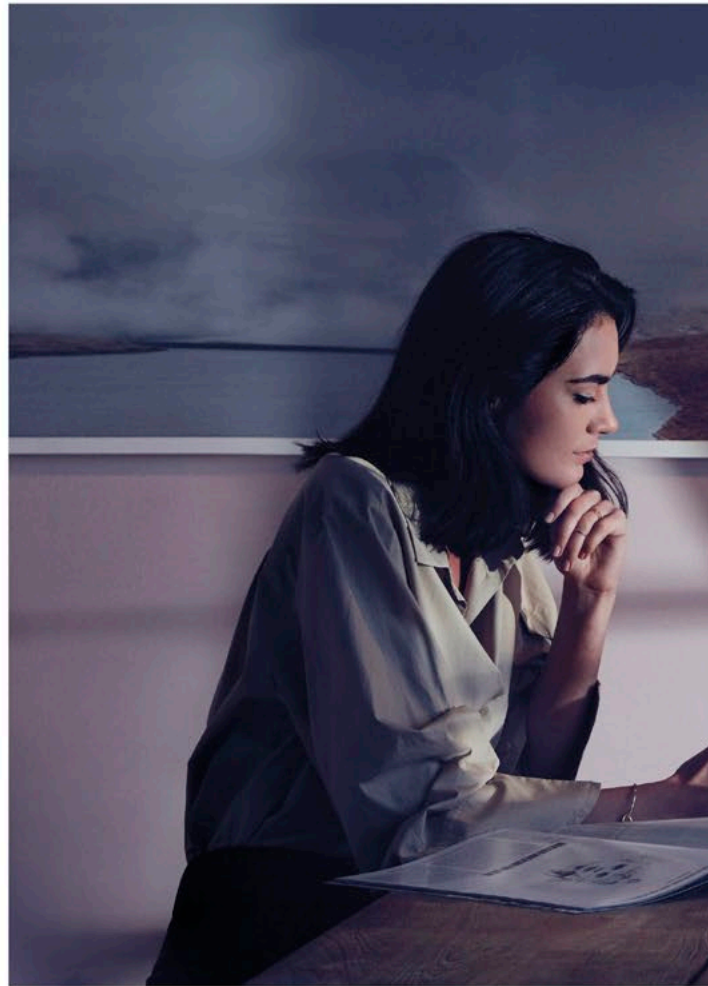
Apple CarPlay™ est une marque déposée d'Apple Inc.
 Android est une marque déposée de Google Inc.
 Bowers & Wilkins est une marque déposée de B&W Group Ltd.

VOLVO ON CALL. TOUJOURS PRESENT QUAND VOUS EN AVEZ BESOIN.

L'application Volvo On Call connecte votre voiture avec le reste de votre univers pour vous faciliter la vie. Bien plus qu'un simple moyen de transport, votre Volvo se transforme en assistant personnel et répond présent quand le besoin se fait sentir.

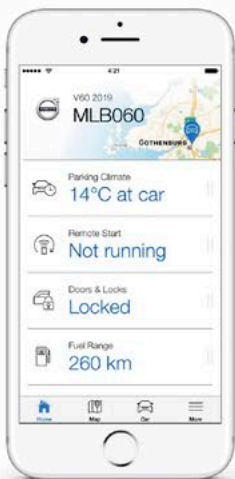
Elle peut vous renseigner sur le meilleur café de la ville et envoyer la destination au système de navigation de votre voiture. Elle sait quand vous avez des rendez-vous, où ils se trouvent et comment vous y rendre. Utilisez-la pour préparer votre voiture à partir au bureau ou rentrer chez vous en chauffant ou en rafraîchissant l'habitacle à distance. Elle vous aide à trouver des places de parking et vous y conduit. Enfin, elle veille sur votre sécurité en contactant automatiquement les services d'urgence en cas d'accident et en leur indiquant où vous vous trouvez.

Volvo On Call vous permet de rester en contact avec les choses dont vous avez besoin. Toujours actif. Toujours avec vous. Toujours près de vous.



VOLVO ON CALL VOUS SIMPLIFIE LA VIE AU QUOTIDIEN

Qu'elle vous fasse gagner du temps le matin ou vous permette de vous détendre sur le chemin du retour, l'application Volvo On Call peut devenir un allié indispensable au quotidien.



UN BON DÉPART

Si vous partez aux premières lueurs du jour, pénétrez dans un habitacle chauffé, pare-brise dégivré, grâce à la possibilité d'allumer le chauffage à distance. En route, appuyez sur le bouton On Call pour demander à un opérateur d'envoyer l'adresse de votre destination au système de navigation afin de vous éviter de la saisir manuellement.

07.30



11.00

PROCHAIN ARRÊT ?

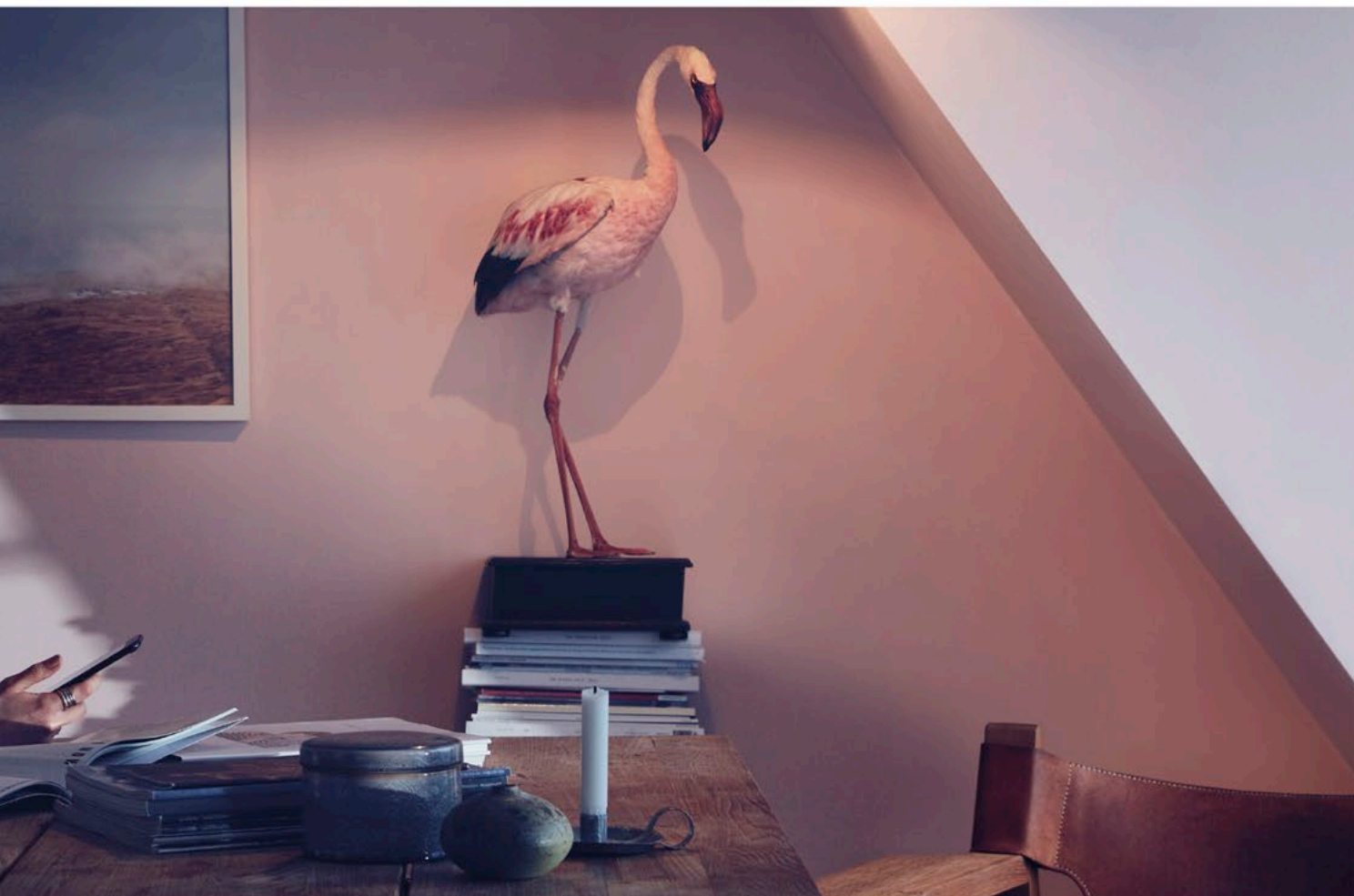
Un calendrier vous indique votre prochain rendez-vous. Vous effleurez un bouton de l'application et envoyez l'adresse au système de navigation de la voiture.

LOCALISEZ VOTRE VOITURE

Utilisez l'outil de localisation pour retrouver la rue où vous avez garé votre voiture, puis déclenchez les clignotants à distance pour la localiser une fois sur place.

12.00





13.00

WI-FI ITINÉRANT

Vous passez prendre quelques collègues. En utilisant Volvo On Call vous créez un hotspot Wifi dans la voiture, avec une très bonne connexion internet pour leurs appareils mobiles.

CONFORT À DISTANCE

Vous réglez le chauffage additionnel programmable afin que tout soit prêt pour votre départ du bureau.

17.15



17.45

TROUVER UN RESTAURANT

Vous vous dirigez vers la maison mais ne vous sentez pas de faire le dîner. L'opérateur Volvo On Call sait où aller et envoie la destination au système de navigation de votre voiture en quelques secondes.

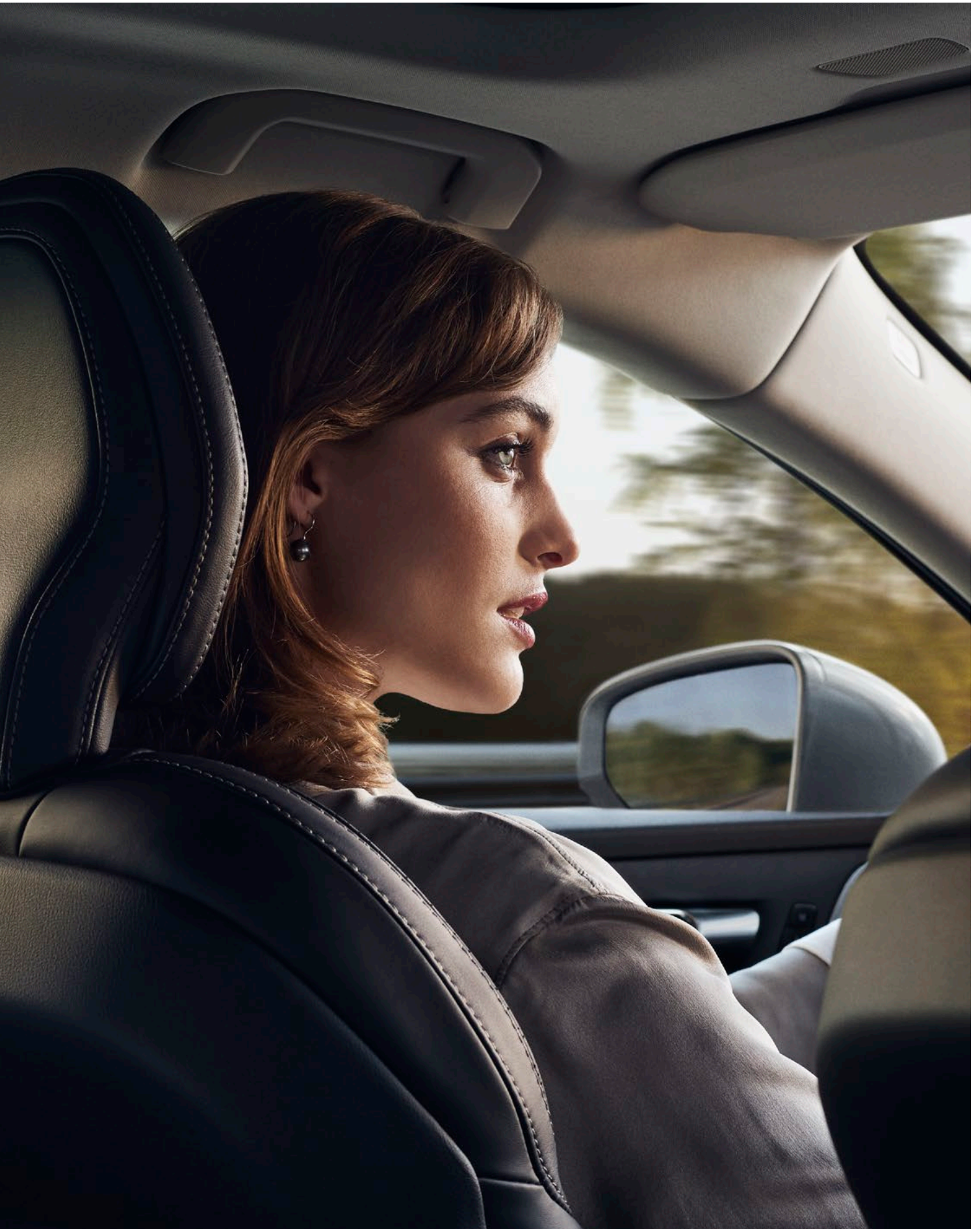
PRÊT POUR UNE NOUVELLE JOURNÉE

Une notification vous rappelle que vous avez un rendez-vous dans la matinée. Vous envoyez l'adresse au système Sensus Navigation et réglez le chauffage additionnel programmable pour qu'il se mette en route peu avant votre départ.

22.20







VOLVO V60

Inscription
727 Gris Pebble Métallisé |
19" 5 branches Noir/Diamant





Volvo V60 Inscription/Inscription Luxe
L'expression dynamique du luxe suédois.



Volvo V60 R-Design
L'exaltation d'une conduite sportive, caractérisée par le style, la réactivité et le contrôle.



Volvo V60 Momentum
Un style contemporain et dynamique pour une apparence haut de gamme.

CONFIGUREZ LE BREAK SUÉDOIS DYNAMIQUE DE VOTRE CHOIX.

Notre approche, dans tout ce que nous réalisons, découle d'une vision claire : penser d'abord à vous. Y compris en vous laissant la liberté de créer un break Volvo en phase avec votre personnalité et votre style de vie.

Pour vous offrir un nouveau V60 aussi unique que vous le souhaitez, vous avez le choix entre plusieurs styles, chacun

ayant un tempérament distinctif : la finition V60 Inscription/Inscription Luxe, haut de gamme, la finition V60 R-Design, sportive et la finition V60 Momentum, prestigieuse.

Quelle que soit votre préférence, soyez sans crainte : il existe un Volvo V60 pour vous. Si vous voulez découvrir à quoi ressemblera votre nouveau V60, nous vous invitons à poursuivre la lecture.

Inscription

LUXE CONTEMPORAIN.

Nous avons imaginé l'élégant Volvo V60 Inscription/Inscription Luxe pour combler vos attentes en matière de luxe scandinave contemporain. Cette finition exclusive est une expression très personnelle évoquant avec force le raffinement et le dynamisme. Chaque détail est étudié avec soin pour vous réserver, à vous et vos passagers, une expérience aussi raffinée qu'exaltante.

Les éléments de design extérieur sophistiqués rehaussent l'aura de luxe qui se dégage du V60 Inscription/Inscription Luxe, tandis que l'intérieur méticuleusement conçu avec ses sièges en cuir vous offre amplement d'espace pour une expérience de conduite détendue.

Le V60 Inscription incarne à la perfection notre noble tradition du design centré sur l'humain. Et en matière de luxe intelligent porté par un style distinctif et un nouveau regard, le V60 Inscription est unique en son genre, comme vous !



Inscription
727 Gris Pebble Métallisé |
19" 5 branches Noir/Diamant



L'exclusive Volvo V60 Inscription/Inscription Luxe, avec ses subtiles touches d'orfèvrerie et son volant soigneusement élaboré, est l'essence du luxe scandinave contemporain. A l'intérieur, vous êtes entourés de matériaux authentiques et de travail raffiné. C'est une expérience sensorielle, renforcée par les sièges Confort à sellerie en Cuir, les authentiques incrustations en Bois Flotté et notre planche de bord gainée de Simili-cuir disponible en option : tout pour faire du Volvo V60 Inscription/Inscription Luxe votre propre expérimentation du luxe dynamique.

Ici, le V60 Inscription/Inscription Luxe est monté sur des jantes 19" à 5 branches dynamiques et élégantes (disponibles en option) à finition Noir/Diamant.

La calandre à finition chromée Inscription et les phares à LED à signature lumineuse.



Les contours de vitres latérales chromés subliment l'apparence luxueuse du V60 Inscription/Inscription Luxe.



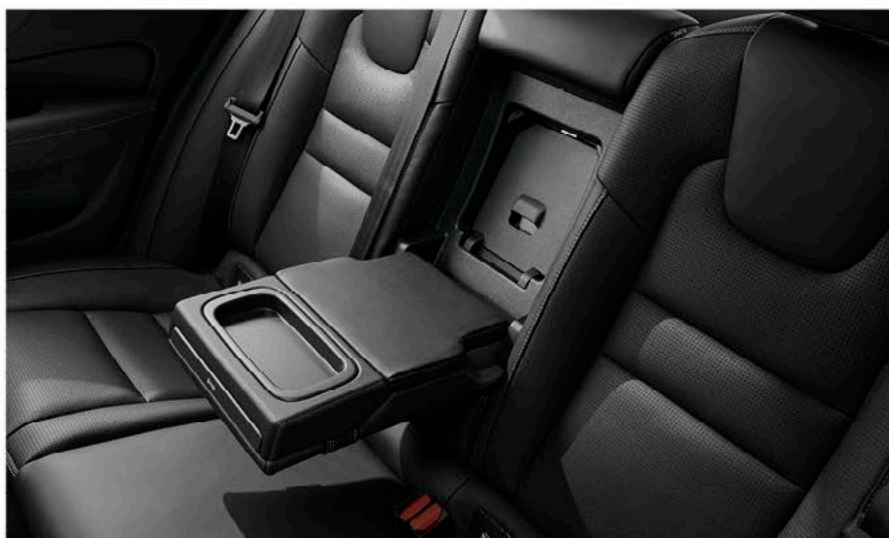
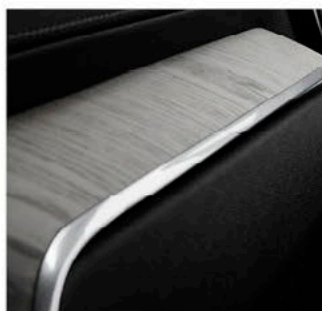
La double sortie d'échappement intégrée et les finitions chromées rehaussent l'élégance et l'impression de puissance qui se dégage de l'arrière.



Les sièges Confort sculptés à sellerie Cuir Nappa perforé et avec extension réglable de l'assise (disponibles en option), les incrustations en Bois Flotté et la planche de bord gainée de Simili cuir en option offrent une expérience du luxe contemporain qui met les sens en éveil. Entre les sièges avant, une molette finition Aluminium Cranté permet de sélectionner le mode et les caractéristiques de conduite qui vous conviennent le mieux.



Les incrustations exclusives en Bois Flotté sur la planche de bord et la console centrale évoquent le bois façonné par la nature et la force combinée de l'eau, du vent et des vagues.



Les passagers arrière bénéficient d'un accoudoir central confortable et pratique, avec porte-gobelets et espace de rangement.



Les sièges avant à sellerie Cuir Nappa perforé disponibles en option se parent de surpiqûres contrastées pour rehausser le look luxueux et sportif et se dotent d'une fonction de ventilation, pour un confort optimal.

Combiné d'instruments digital 8" avec quatre modes d'affichage et afficheur central 12,3" avec écran tactile pour vous placer au cœur de l'action.



R-Design
707 Blanc Cristal Métallisé



RDESIGN

D'INSPIRATION SPORTIVE.

Si vous aimez conduire, le Volvo V60 R-Design est fait pour vous. Avec son style athlétique et son contrôle précis, le V60 R-Design capte le frisson d'une expérience de conduite sportive. Une multitude de détails distinctifs dans son design réhausse l'âme sportive de votre Volvo et lui confère une présence encore plus puissante sur la route. Son design attire l'attention sous tous les angles et laisse entrevoir la promesse d'une conduite incroyable, à chaque fois. Vous pouvez être sûr que le Volvo V60 tiendra ses promesses. Vous pouvez le sentir dès le moment où vous prenez place dans le siège sport Contour R-Design : tout est là pour inspirer et sublimer votre conduite.

POUR CONFIGUREZ VOTRE VOLVO V60 R-DESIGN,
RENDEZ-VOUS SUR : **VOLVOCARS.FR**

Le Volvo V60 R-Design se caractérise par son style distinctif et sa présence puissante sur la route. Les détails sportifs de son extérieur, et de design Noir laqué ne laissent aucun doute sur l'intention de votre Volvo V60 R-Design. A l'intérieur, les sièges sculptés R-Design, les incrustations en Aluminium Maillé, le pavillon de toit Anthracite et notre planche bord gainée de Simili-cuir disponible en option donnent à l'habitacle un aspect sportif, évoquant un cockpit d'avion. Le châssis sport finement travaillé vous permet d'avoir le contrôle sans compromettre le confort de conduite.



Nos phares à LED à signature lumineuse, la calandre Noir Laqué R-Design à finition chromée ainsi que les grilles inférieures Noir Laqué accentuent le caractère dynamique de votre Volvo V60 R-Design.



Les coques de rétroviseurs extérieurs Noir Brillant R-Design, ainsi que les rails de toit et les contours de vitres latérales Noir Laqué soulignent l'allure sportive de votre V60 R-Design.

Profitez de l'expérience R-Design optimale avec nos jantes 20" à 5 branches triple Noir Mat/Diamant et le châssis Sport abaissé avec ressorts et amortisseurs plus rigides, pour une maniabilité plus sportive et moins de roulis dans les courbes.

Double sortie d'échappement intégrée pour une présence routière distinctive.



Le Volvo V60 R-Design en Blanc Cristal Métallisé équipé des jantes 20" 5 branches triple Noir Mat/Diamant



L'intérieur R-Design avec le volant sport R-Design, le pommeau de vitesses R-Design en cuir perforé avec surpiqûres contrastées, les sièges Contour à sellerie Cuir Nappa/Tissu Anthracite exclusive, les incrustations en Aluminium Maillé et notre planche de bord gainée de Simili-cuir disponible en option.

L'incrustation en Aluminium Maillé amplifie l'ambiance à la fois dynamique et moderne de votre V60 R-Design.



Le volant Sport R-Design en cuir avec les palettes de changement de vitesses disponibles en option, la planche de bord gainée de Simili-cuir disponible en option et le combiné d'instruments digital 12,3" personnalisable.



Les sièges Contour sculptés R-Design avec renforts latéraux offre un meilleur maintien, tandis que la sellerie exclusive Cuir Nappa/Tissu avec surpiqûres contrastées procure une sensation sportive et sophistiquée.



Momentum

726 Blanc Bouleau Métallisé |
19" 5 branches style V Jantes Argent teinté



VOLVO V60 MOMENTUM. LA TOUCHE HAUT DE GAMME.

Le V60 Momentum est l'incarnation certaine du dynamisme et de la polyvalence, où design progressiste et technologie intuitive créent une expérience haut de gamme. Imaginé pour devenir votre voiture suédoise dynamique et haut de gamme, le V60 Momentum répondra à vos exigences en matière de style, de confort, de sécurité et de design.

Le V60 Momentum s'oriente vers une approche distinctive et contemporaine. Nos phares à LED à signature lumineuse et nos jantes élégantes contribuent à l'apparence haut de gamme de la voiture. A l'intérieur, vous et vos passagers pouvez profiter de matériaux nobles, d'un design élégant et d'une multitude d'équipements améliorant le confort.

L'aide au stationnement est particulièrement utile pour les manœuvres en marche arrière, et la double sortie d'échappement chromée accentue la finition dynamique de votre V60 Momentum.

Le Volvo V60 Momentum incarne l'essence même du design scandinave. Les phares à LED à signature lumineuse, les éléments de design extérieurs noirs et la double sortie d'échappement chromée réhaussent la personnalité distincte de votre Volvo V60. A l'intérieur du V60 Momentum, vous et vos passagers êtes entourés d'un confort bienfaisant. L'ambiance intérieure est renforcée par les incrustations en Aluminium Brossé et les seuils de portes en Aluminium.



Le Volvo V60 Momentum avec phares à LED à signature lumineuse, calandre Noir et rails de toit intégrés Noir, jantes 19" (en option) et contour des vitres latérales Noir.

La calandre noire avec cadre chromé et les phares à LED à signature lumineuse donnent au V60 Momentum un caractère propre et dynamique.





À bord du V60 Momentum, vous apprécierez l'esprit contemporain de notre sellerie en Tissu City Weave/Simili Cuir associée à des incrustations en Aluminium Brossé.

Les sièges Confort offrent un excellent soutien à votre corps et se dotent d'une sellerie Tissu pour un aspect toujours contemporain.



L'incrustation en Aluminium Brossé de la planche de bord s'accorde parfaitement avec le caractère dynamique de votre V60 Momentum.



Le combiné d'instruments digital 12,3" vous permet de choisir le mode graphique qui vous convient. Pour une visibilité optimale, la luminosité de l'afficheur s'adapte automatiquement aux conditions de luminosité extérieures.

COULEURS EXTERIEURES.

Notre vaste gamme de couleurs extérieures vous permet de créer le Volvo V60 qui reflète le mieux votre style et vos préférences. Disponible en différentes variantes, chaque couleur confère à votre Volvo un sentiment d'élégance et de dynamisme.



614
Blanc Glace



707
Blanc Cristal Métallisé



711
Argent Brillant Métallisé



723
Bleu Denim Métallisé



720
Bleu Eclatant Métallisé
(uniquement disponible sur R-Design)



714
Gris Osmium Métallisé



492
Gris Savile Métallisé



726
Blanc Bouleau Métallisé



724
Gris Epicéa Métallisé



727
Gris Pebble Métallisé



717
Noir Onyx Métallisé



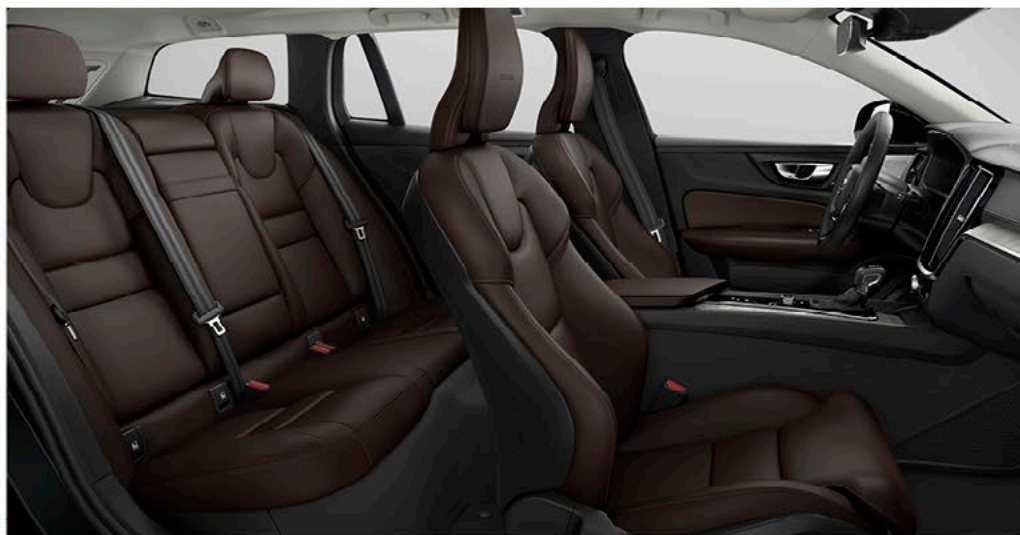
019
Noir



722
Brun Érable Métallisé



725
Rouge Fusion Métallisé

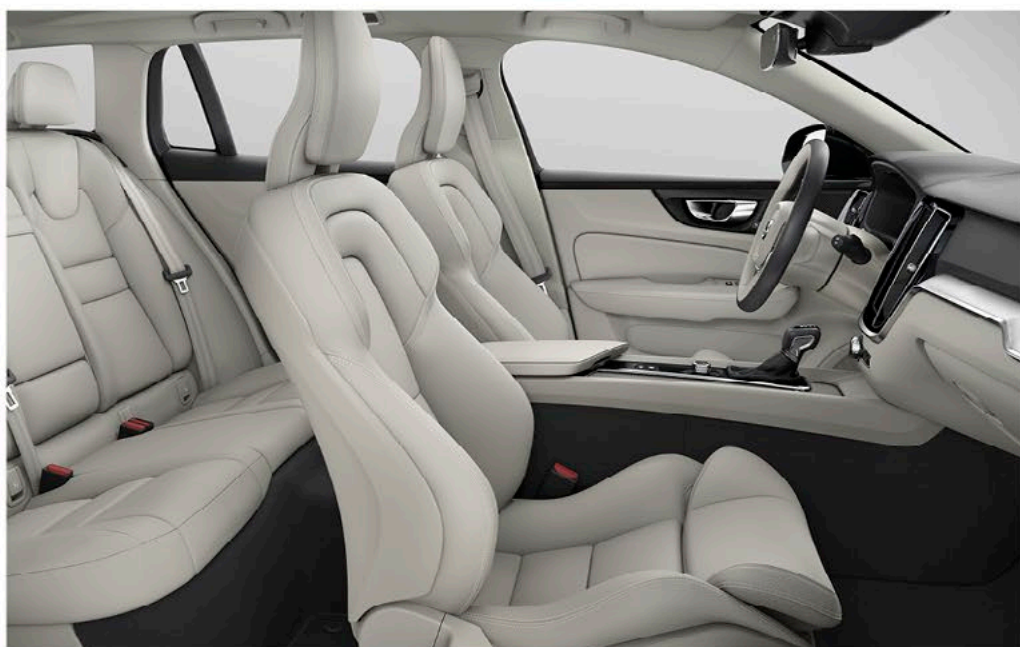
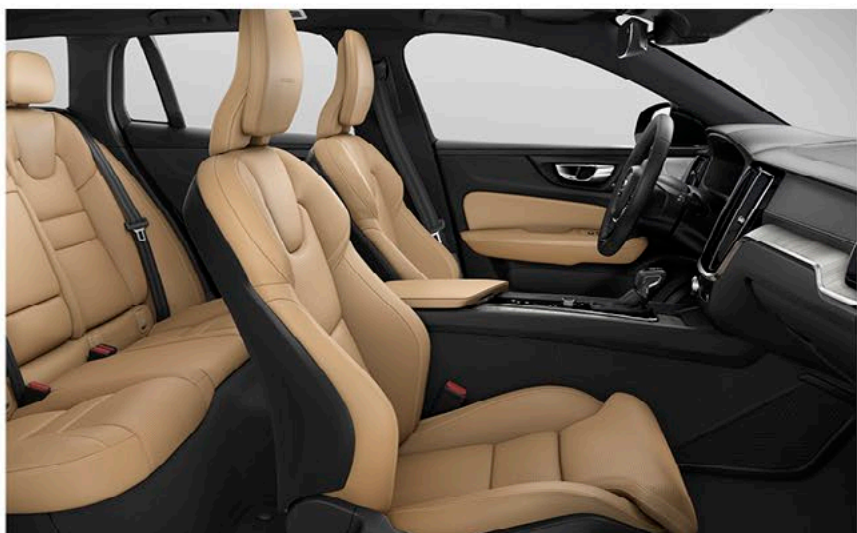


Sièges Confort, sellerie Cuir Brun,
Ambiance Anthracite, RA30

Sièges Confort, sellerie Cuir
Nappa perforé Ambre, Ambiance
Anthracite, RC20

INTERIEURS.

L'intérieur du Volvo V60 a été conçu selon vous. Chaque détail, chaque ligne, chaque forme témoigne de la volonté de nos designers de créer un espace dans lequel vous vous sentez détendu et en sécurité. Choisissez entre deux variantes de sièges : les sièges Confort somptueux ou les sièges Sport Contour. Il existe de nombreuses combinaisons de couleurs, de selleries et d'incrustations, incluant aussi le pavillon de toit Beige ou Anthracite, pour répondre à vos préférences.



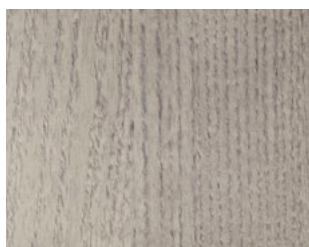
Aluminium Brossé

Sièges Sport Contour, sellerie Cuir
Beige, Ambiance Beige/Anthracite,
UA01



Sièges Confort, sellerie Tissu/Simili Cuir City Weave Anthracite, Ambiance Anthracite, R300

Sièges Sport Contour, sellerie Cuir Anthracite, Ambiance Anthracite, RA01

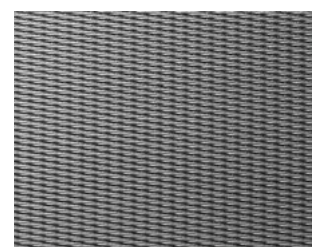


Bois Flotté



Sièges Confort, sellerie Cuir Nappa perforé Anthracite, Ambiance Anthracite, RC00

Aluminium Maillé



POUR VOIR LA GAMME COMPLÈTE D'INTÉRIEURS, DE SELLERIES ET D'INCRUSTATIONS POUR VOTRE VOLVO V60, VEUILLEZ VISITER VOLVOCARS.FR

JANTES

Les jantes que vous choisissez pour votre Volvo V60 ont un impact sur l'apparence et le caractère de la voiture. Vous disposez d'un large choix de jantes sur mesure, toutes développées et testées par Volvo Cars pour s'adapter parfaitement à votre Volvo V60. Élégante, robuste ou sportive, dans une finition Argent élégante ou Diamant distinctive, dans des dimensions allant jusqu'à 20" : c'est à vous de choisir.



20" 10 branches,
Noir/Diamant, 800145
(en option)



20" 5 branches triple,
Noir Mat/Diamant 1052
(en option)



19" 5 branches,
Noir/Diamant 1041
(en option)



19" 5 branches style V,
Argent teinté, 1040
(en option)



18" 10 branches
Noir/Diamant 1038
(de série)



18" 5 branches double,
Noir Mat/Diamant 1039
(de série)



18" 5 branches style Y,
Noir/Diamant 1037
(en option)



17" 5 branches style V,
Anthracite Mat/Diamant, 1036
(en option)



16" 5 branches double,
Noir/Diamant, 1072
(de série sur V60)

À VOTRE IMAGE.

Les accessoires de design Volvo ont été créés par notre équipe de designers pour épouser les lignes du V60 et sublimer son profil contemporain assorti d'un tempérament dynamique. Et pour donner encore plus de prestance et de personnalité à votre break sportif Volvo, laissez-vous tenter par notre Pack Design Extérieur. Les déflecteurs latéraux avant et arrière et les bas de caisses latéraux sculptés assortis à la carrosserie accentuent

la silhouette abaissée du véhicule, tandis que la double sortie d'échappement intégrée crée un style encore plus puissant. Sur le V60 Momentum, un diffuseur arrière Noir apporte une note supplémentaire de luxe dynamique.

Tous ces accessoires vous donnent l'occasion de vous exprimer en composant un style qui vous ressemble.





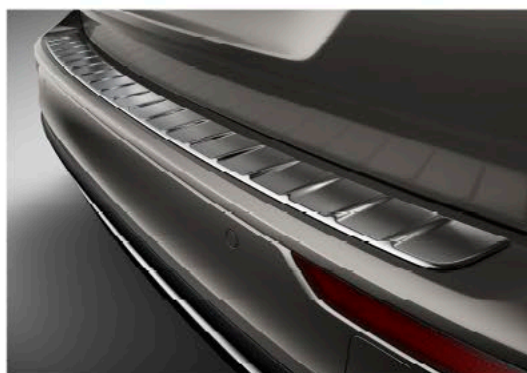
Roues 20" 10 branches Noir/Diamant (uniquement avec châssis Sport en option).



Double sortie d'échappement intégrée 4 ports en Acier inoxydable.



Bas de caisse latéraux.



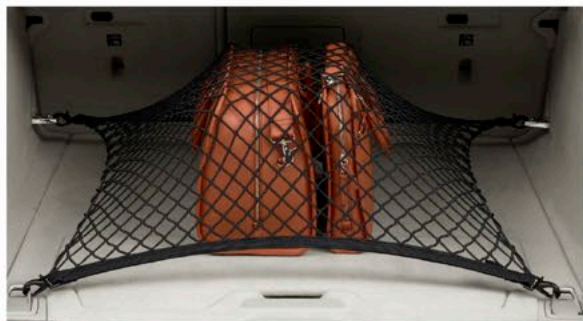
Protection de seuil de coffre en Acier inoxydable.

TENEZ-VOUS PRÊT.

Nous avons imaginé le V60 comme un partenaire polyvalent pour vous accompagner dans toutes vos activités. Faites du V60 votre atout pratique avec notre gamme d'accessoires de transport et de loisirs.

Éléphants et parfaitement intégrés au design de votre Volvo, ils vous simplifieront la vie et vous permettront de transporter tout l'équipement dont vous avez besoin pour assouvir votre soif d'aventures.

Filet de coffre.



Tapis de coffre réversible repliable en tissu/caoutchouc (avec protection de seuil de coffre intégrée).



Tapis de coffre en plastique moulé.



Grille de protection en Acier.

Coffre de toit, conçu par Volvo Cars.



Barres de toit en Aluminium.



Porte-vélos sur crochet d'attelage.

Crochet d'attelage amovible semi-électrique avec faisceau 13 broches.

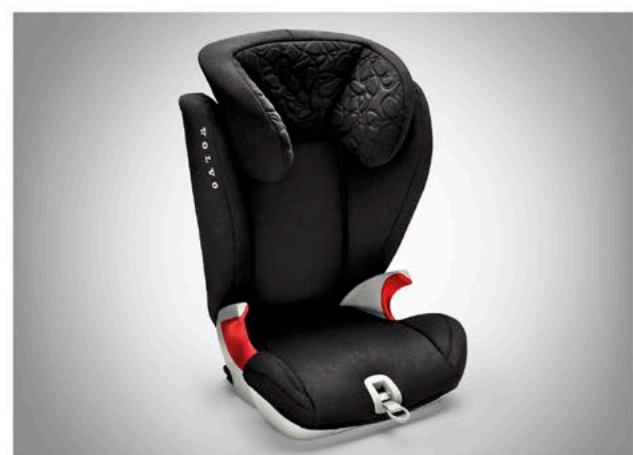
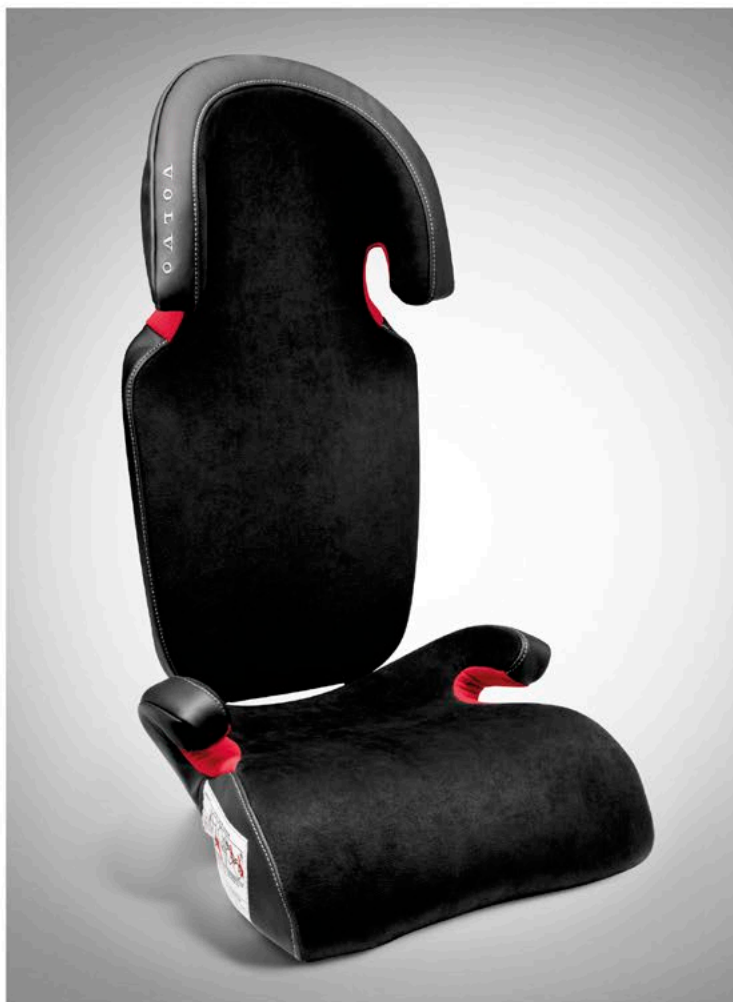
IMAGINÉ POUR VOTRE MODE DE VIE, AUSSI ACTIF SOIT-IL.

Le V60 a été conçu pour vous faire profiter au mieux de chaque instant et faire le plein de souvenirs avec votre famille et vos amis. Pour une expérience optimale, nous avons créé des accessoires spécifiques pour les passagers, conçus pour améliorer le confort et la sécurité de ceux qui vous sont chers. Nos sièges enfant (jusqu'à 10 ans) qui conjuguent confort et sécurité de pointe, ont été conçus pour s'adapter à votre Volvo. Et comme nous appliquons au développement des sièges enfant des normes aussi strictes qu'à la construction de nos véhicules, vous aurez la certitude que vos enfants sont bien protégés.

Rehausseur et dossier pour enfant en Cuir/Tissu façon Nubuck (15–36 kg).



Siège bébé dos à la route (0–13 kg).



Rehausseur avec appui-tête réglage (15–36 kg).

Siège enfant rotatif dos à la route i-Size (0–18 kg ou 40 à 105 cm).



Harnais pour chien
(disponible en quatre tailles).



Coussin appui-tête.



Protection anti-salissure et organisateur.



Tapis de sol en Plastique moulé.



Siège enfant dos à la route (9-25 kg).



CHOISISSEZ VOTRE PUISSANCE.

Nous avons créé le Volvo V60 dans un but et un seul : vous offrir un véhicule qui s'adapte à votre personnalité et à votre mode de vie, aussi actif soit-il. Le V60 est un break sportif qui répond à vos attentes en matière de conduite dynamique assortie d'un confort d'exception sous les traits distinctifs du design scandinave. Il a été imaginé avec le plus grand soin, pour vous, mais aussi pour le monde qui nous entoure. Intuitif, il a aussi été conçu pour vous simplifier la vie et vous procurer du plaisir au quotidien.

Au cœur de votre Volvo V60 se cache une motorisation dynamique et efficace. Quelque soit votre choix, vous apprécierez nos dernières technologies de pointe, garantes d'une puissance réactive. La consommation et les émissions de CO₂ restent faibles et toutes les motorisations sont conformes aux réglementations sur les émissions de gaz d'échappement.

Notre gamme de motorisations compte plusieurs blocs diesel sophistiqués, assortis à notre boîte automatique 8 vitesses Geartronic™ d'une grande souplesse ou à une boîte manuelle 6 vitesses distinctive. Notre transmission intégrale AWD réactive vous permet de dominer toutes les surfaces, par tous les temps, en renforçant la stabilité et la motricité.

Et pour une combinaison parfaite entre performance et efficacité, optez pour la motorisation hybride rechargeable T8 Twin Engine AWD, souple et puissante.

Faites votre choix et partez à l'aventure en profitant au mieux de chaque instant.

T8 Twin Engine AWD

Notre motorisation hybride rechargeable T8 Twin Engine AWD vous garantit une conduite exaltante doublée d'une efficacité sans compromis. Combinant un moteur essence haute performance à un bloc électrique, cette motorisation offre un concentré de puissance sur autoroute et une conduite zéro émission pour les trajets du quotidien, sans oublier la transmission intégrale en cas de besoin.

T4

La motorisation essence T4 de 190 ch/300 Nm vous offre une expérience de conduite à la fois souple, réactive et hautement efficace. Le turbo optimisé développant 100 % du couple dès les bas régimes, associé à notre transmission automatique 8 vitesses Geartronic™, vous place résolument aux commandes à chaque trajet.

D4

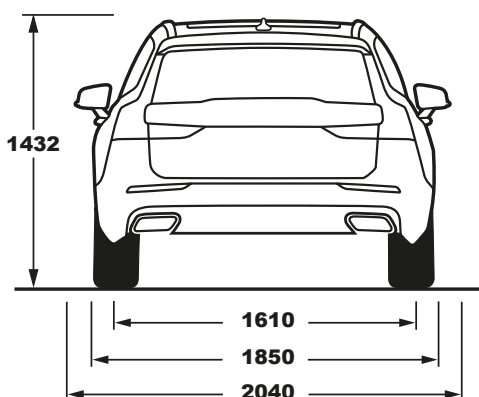
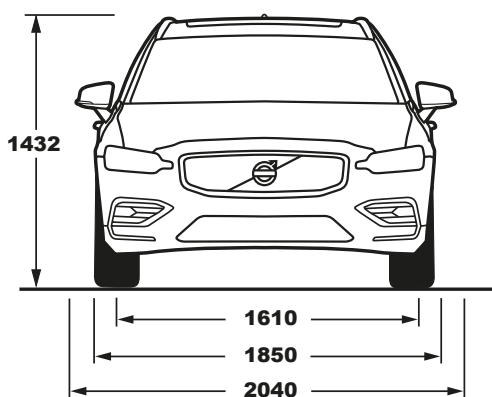
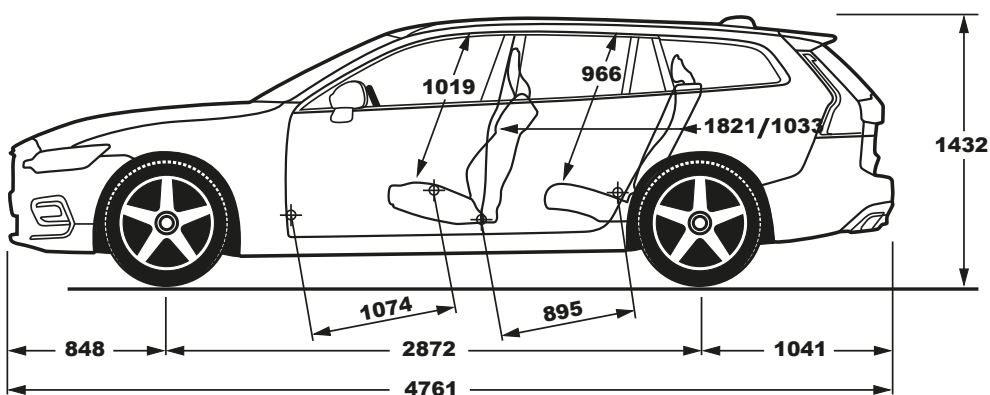
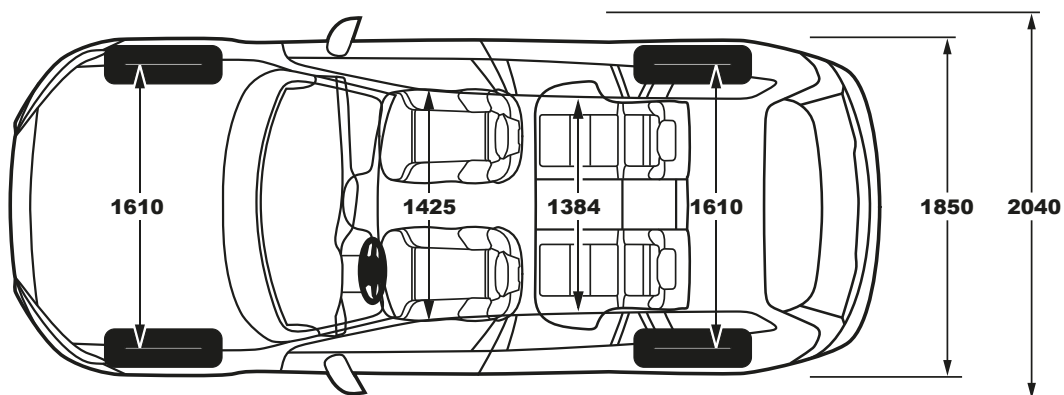
D4 AWD

Sophistiqué, notre moteur D4 diesel 190 ch/400 Nm vous offre plus de plaisir et consomme moins de carburant. Assorti à notre transmission intégrale AWD dynamique et notre boîte automatique 8 vitesses Geartronic™ d'une grande souplesse, le D4 est conçu pour vous offrir l'expérience de conduite la plus confiante et la plus efficace qui soit.

D3

Nous avons conçu le moteur D3 diesel de 150 ch/320 Nm pour vous offrir la synthèse ultime entre sobriété, performance et raffinement. Disponible avec notre boîte automatique 8 vitesses Geartronic™ réactive ou une boîte manuelle 6 vitesses, le D3 est le partenaire idéal pour chaque trajet.





BIENVENUE DANS LA COLLECTION LIFESTYLE VOLVO.

La Collection Lifestyle comprend une vaste gamme de produits liés à l'univers Volvo, des sacs en cuir et vêtements aux montres et lunettes de soleil. Pour découvrir l'ensemble de la collection, rendez-vous sur collection.volvocars.com/fr ou auprès de votre concessionnaire Volvo.





V O L V O