



Tarif Classe A Hatchback & Berline

Valable à partir du 21 novembre 2022.

Mercedes-Benz





Equipement de série.

CODE EQUIPEMENT DE SERIE

EXTERIEUR

		Business Line	Luxury Line	AMG Line	Mercedes-AMG
	Peinture métallisée	●	●	●	●
916	Grand réservoir de carburant Pas sur A 180 d/A 200 d/A 180/A 200/A 250 e	-	●	●	●
	Capot moteur avec bossages stylisés	●	●	●	●
25R	Jantes alliage 17" à 5 doubles branches	●	-	-	-
	Bas de caisse dans le ton de la carrosserie	●	●	-	-
P59	Extérieur PROGRESSIVE	-	●	-	-
R31	Jantes alliage 18" à 5 doubles branches	-	●	-	-
	Calandre avec motif Mercedes-Benz en noir brillant et étoile centrale Mercedes ainsi que lamelle unique gris mat avec insert chromé	●	●	-	-
	Entourage des vitres latérales en chromé	-	●	●	●
	Sorties d'échappement apparentes et jupe arrière avec insert décoratif chromé	-	●	-	-
950	Extérieur AMG	-	-	●	-
RQS	Jantes alliage AMG 18" à 5 doubles branches Pas sur A 250 4MATIC	-	-	●	-
RVZ	Jantes alliage AMG 19" à multibranches 1) Uniquement sur A 250 4MATIC	-	-	①	-
	Calandre avec Mercedes-Benz Pattern en chrome, étoile Mercedes centrale ainsi que lamelle unique avec insert en chrome	-	-	●	-
772	Kit carrosserie AMG composé d'une jupe avant AMG avec splitter avant chromé	-	-	●	-
	Bas de caisse AMG dans le ton carrosserie	-	-	●	●
	Sorties d'échappement apparentes et jupe arrière AMG avec insert décoratif chromé	-	-	●	-
U28	Système de freinage avec disques de frein de plus grande dimension sur les essieux avant	-	-	●	-
950	Extérieur Mercedes-AMG	-	-	-	●
RQQ	Jantes alliage AMG 18" à 10 branches 1) Uniquement sur A 35 4MATIC	-	-	-	①
RRG	Jantes alliage AMG 19" à 5 doubles branches 1) Uniquement sur A 45 S 4MATIC+	-	-	-	①
	Grille de calandre AMG avec lamelles verticales en finition chromé avec logo AMG	-	-	-	●
	Jupe avant AMG avec ailettes spéciales comme éléments déflecteurs au niveau des prises d'air extérieures 1) Uniquement sur A 35 4MATIC	-	-	-	①
	Jupe avant avec inserts décoratifs sur les lamelles des prises d'air extérieures finition chromée argentée 1) Uniquement sur A 35 4MATIC	-	-	-	①
	Jupe avant élargie AMG 1) Uniquement sur A 45 S 4MATIC+	-	-	-	①
	Inscription « TURBO 4MATIC » sur les ailes avant 1) Uniquement sur A 35 4MATIC	-	-	-	①
	Inscription « TURBO 4MATIC+ » sur les ailes avant élargies 1) Uniquement sur A 35 4MATIC	-	-	-	①
	Becquet AMG	-	-	-	●

CODE	EQUIPEMENT DE SERIE	Business Line	Luxury Line	AMG Line	Mercedes-AMG
	Jupe arrière AMG au look diffuseur spécifique arborant quatre barrettes verticales et deux sorties d'échappement rondes 1) Uniquement sur A 35 4MATIC	-	-	-	●
	Jupe arrière AMG au look diffuseur spécifique arborant quatre barrettes verticales et deux doubles sorties d'échappement rondes 1) Uniquement sur A 45 S 4MATIC	-	-	-	●
	Système d'échappement AMG	-	-	-	●
339	AMG Real Performance Sound Uniquement sur A 45 S 4MATIC+	-	-	-	●
	Système de freinage hautes performances AMG avec étriers de frein ton argent et monogramme AMG noir à l'avant Uniquement sur A 35 4MATIC	-	-	-	●
U70	Système de freinage hautes performances AMG avec étriers de frein en rouge. A l'avant avec monogramme AMG noir Uniquement sur A 45 S 4MATIC+	-	-	-	●
INTERIEUR					
311A	Sellerie en similicuir ARTICO / tissu noir	●	-	-	-
101A	Sellerie en similicuir ARTICO noir	-	●	-	-
U59	Pack sièges confort	●	●	●	●
7U2	Sièges confort	●	●	-	-
	Réglage en hauteur du siège passager	●	●	●	●
	Réglage de l'inclinaison de l'assise aux places avant	●	●	●	●
	Réglage de la profondeur d'assise pour le siège conducteur	●	●	●	●
286	Filet à bagages dans le dossier des sièges avant	●	●	●	●
287	Dossiers arrière rabattables en trois parties (40/20/60)	●	●	●	●
U22	Soutien lombaire à 4 réglages	●	●	●	●
51U	Ciel de pavillon en tissu en noir	●	●	●	●
L3E	Volant multifonction en cuir avec finition chromé argenté	●	●	-	-
	Buses de ventilation en noir brillant avec cerclage chromé et inserts décoratifs contrastés	●	●	●	●
	Bande colorée sur la planche de bord avec liseré dans le coloris contrasté	●	-	-	-
873	Sièges conducteur et passager avant chauffants	●	●	●	●
580	Climatiseur automatique THERMATIC à 1 zone	●	-	-	-
U12	Tapis de sol en velours	●	●	-	-
	Accoudoir rabattable dans la console centrale pour conducteur et passager avant	●	●	●	●
73B	Vide-poche sur la console centrale avec couvercle à enrouleur	●	●	●	●
310	Double porte-gobelet	●	●	●	●
543	Miroirs de courtoisie éclairés	●	●	●	●

CODE EQUIPEMENT DE SERIE

		Business Line	Luxury Line	AMG Line	Mercedes-AMG
P27	Intérieur PROGRESSIVE	●	●	-	-
52H	Inserts décoratifs en look carbone foncé	●	●	-	-
580	Climatiseur automatique THERMOTRONIC à 2 zones	-	●	●	●
950	Intérieur AMG	-	-	●	-
651A	Sellerie en similicuir ARTICO / microfibre MICROCUT noir	-	-	●	●
7U3	Sièges sport Uniquement sur Hatchback	-	-	●	●
7U4	Sièges confort sport Uniquement sur Berline	-	-	●	●
L5C	Volant sport multifonction en cuir Nappa avec méplat dans la partie inférieure et finition chromé argenté	-	-	●	-
U26	Tapis de sol en velours avec inscription AMG	-	-	●	●
	Insert décoratif en DINAMICA avec passepoil rouge	-	-	●	●
	Pédalier sport AMG en acier inoxydable brossé avec picots en caoutchouc	-	-	●	●
400	Accoudoir rabattable à l'arrière	-	●	●	●
U45	Baguettes de seuil éclairées, avec inscription « Mercedes-Benz » 1) Uniquement sur A 250 4MATIC	-	-	①	-
677	Eclairage d'ambiance avec 64 couleurs	-	●	●	●
950	Intérieur Mercedes-AMG	-	-	-	●
Y05	Ceintures de sécurité rouges MANUFAKTUR	-	-	-	●
H44	Inserts décoratifs en aluminium clair	-	-	-	●
L6J	Volant AMG Performance multifonction en cuir Nappa avec méplat dans la partie inférieure et finition chromé argenté 1) Uniquement sur A 35 4MATIC	-	-	-	①
L6K	Volant AMG Performance multifonction en cuir Nappa/ MICROCUT avec méplat dans la partie inférieure et finition chromé argenté 1) Uniquement sur A 45 S 4MATIC+	-	-	-	①
U88	Touches AMG Performance au volant	-	-	-	●
	Console centrale AMG indépendante, résolument sportive et relevée vers l'avant	-	-	-	●
U45	Baguettes de seuil éclairées, avec inscription « AMG » 1) Uniquement sur A 45 S 4MATIC+	-	-	-	①

CODE EQUIPEMENT DE SERIE

		Business Line	Luxury Line	AMG Line	Mercedes-AMG
U62	Pack Eclairage et visibilité	●	●	●	●
345	Capteur de pluie et de luminosité	●	●	●	●
351	Système d'appel d'urgence Mercedes-Benz	●	●	●	●
475	Système de contrôle de la pression des pneus	●	●	●	●
682	Extincteur	●	●	●	●
20U	Prééquipement pour la remise de clé numérique (Service gratuit pendant 3 ans à partir de l'activation)	●	●	●	●
70B	Gilet de sécurité pour le conducteur	●	●	●	●
B51	TIREFIT avec compresseur de gonflage	●	●	●	●
U01	Affichage de l'état des ceintures arrière sur le combiné d'instruments	●	●	●	●
U10	Désactivation automatique de l'airbag passager	●	●	●	●
U60	Protection des piétons	●	●	●	●
213	Direction paramétrique Pas sur A 250 e	●	●	●	●
B01	Alternateur à courroie (RSG) avec un système embarqué de 48 V 1) Uniquement sur A 180/A 200/A 220 4MATIC/A 250 4MATIC/A 35 4MATIC	①	①	①	①
677	Train de roulement confort à niveau surbaissé	●	●	●	-
486	Suspension AMG	-	-	-	●
P82	Protection véhicule GUARD 360° Plus	-	-	-	●
B53	Avertisseur sonore pour piétons 1) Uniquement sur A 250 e	-	①	①	-
234	Assistant d'angle mort 1) Uniquement sur A 250 4MATIC/A 45 S 4MATIC+	-	-	①	①
273	Assistant de sortie du véhicule 1) Uniquement sur A 250 4MATIC/A 45 S 4MATIC+	-	-	①	①
RECHARGE					
82B	Système de charge à courant alternatif (AC), jusqu'à 11kW 1) Uniquement sur A 250 e	-	①	①	-
9B7	Câble de charge pour boîtier mural et borne de recharge publique [type 2, courant triphasé, 32A, 8m] 1) Uniquement sur A 250 e	-	①	①	-
B80	Câble de charge pour prise domestique [230V, courant monophasé, 8A, 8m] 1) Uniquement sur A 250 e	-	①	①	-



Tarifs.

Classe A Hatchback | Business Line

Version	Transmission	Cilindrée	Puissance	Emissions CO2 selon WLTP	Prix catalogue conseillé hTVA	TVAc
<u>Diesel</u>						
A 180 d Business Line	8G-DCT	1.950 cc	85 kW 116 pk	133 G/KM	31.500,00 EUR	38.115,00 EUR
<u>Essence</u>						
A 180 Business Line	7G-DCT	1.332 cc	100 kW 136 pk	133 G/KM	31.000,00 EUR	37.510,00 EUR
<u>Hybride rechargeable</u>						
A 250 e Business Line*	8G-DCT	1.332 cc	120 kW 163 pk 80 kW 109 pk	19 G/KM	41.000,00 EUR	49.610,00 EUR

* Disponible à partir du 13 décembre 2022

Classe A Hatchback | Luxury Line

Version	Transmission	Cilindrée	Puissance	Emissions CO2 selon WLTP	Prix catalogue conseillé hTVA	TVAc
<u>Diesel</u>						
A 180 d Luxury Line	8G-DCT	1.950 cc	85 kW 116 pk	133 G/KM	33.000,00 EUR	39.930,00 EUR
A 200 d Luxury Line	8G-DCT	1.950 cc	110 kW 150 pk	130 G/KM	34.500,00 EUR	41.745,00 EUR
<u>Essence</u>						
A 180 Luxury Line	7G-DCT	1.332 cc	100 kW 136 pk	134 G/KM	32.500,00 EUR	39.325,00 EUR
A 200 Luxury Line	7G-DCT	1.332 cc	120 kW 163 pk	134 G/KM	34.000,00 EUR	41.140,00 EUR
<u>Hybride rechargeable</u>						
A 250 e Luxury Line*	8G-DCT	1.332 cc	120 kW 163 pk 80 kW 109 pk	19 G/KM	42.500,00 EUR	51.425,00 EUR

* Disponible à partir du 13 décembre 2022

Classe A Hatchback | AMG Line

Version	Transmission	Cilindrée	Puissance	Emissions CO2 selon WLTP	Prix catalogue conseillé hTVA	TVAc
<u>Diesel</u>						
A 180 d AMG Line	8G-DCT	1.950 cc	85 kW 116 pk	135 G/KM	34.500,00 EUR	41.745,00 EUR
A 200 d AMG Line	8G-DCT	1.950 cc	110 kW 150 pk	132 G/KM	36.000,00 EUR	43.560,00 EUR
A 220 d AMG Line	8G-DCT	1.950 cc	140 kW 190 pk	133 G/KM	37.500,00 EUR	45.375,00 EUR
<u>Essence</u>						
A 180 AMG Line	7G-DCT	1.332 cc	100 kW 136 pk	135 G/KM	34.000,00 EUR	41.140,00 EUR
A 200 AMG Line	7G-DCT	1.332 cc	120 kW 163 pk	135 G/KM	35.500,00 EUR	42.955,00 EUR
A 220 4AMTIC AMG Line	8G-DCT	1.332 cc	120 kW 163 pk	159 G/KM	40.000,00 EUR	48.400,00 EUR
A 250 4MATIC AMG Line	8G-DCT	1.991 cc	165 kW 224 pk	167 G/KM	49.000,00 EUR	59.290,00 EUR
<u>Hybride rechargeable</u>						
A 250 e AMG Line*	8G-DCT	1.332 cc	120 kW 163 pk 80 kW 109 pk	19 G/KM	44.000,00 EUR	53.240,00 EUR

* Disponible à partir du 13 décembre 2022

Classe A Hatchback | Mercedes-AMG

Version	Transmission	Cilindrée	Puissance	Emissions CO2 selon WLTP	Prix catalogue conseillé hTVA	TVAc
<u>Essence</u>						
Mercedes-AMG A 35 4MATIC	AMG SPEEDSHIFT DCT 8G	1.991 cc	225 kW 306 pk	188 G/KM	49.000,00 EUR	59.290,00 EUR
Mercedes-AMG A 45 S 4MATIC+	AMG SPEEDSHIFT DCT 8G	1.991 cc	310 kW 422 pk	205 G/KM	62.000,00 EUR	75.020,00 EUR

Classe A Berline | Business Line

Version	Transmission	Cilindrée	Puissance	Emissions CO2 selon WLTP	Prix catalogue conseillé hTVA	TVAc
<u>Diesel</u>						
A 180 d Business Line	8G-DCT	1.950 cc	85 kW 116 pk	131 G/KM	32.500,00 EUR	39.325,00 EUR
<u>Essence</u>						
A 180 Business Line	7G-DCT	1.332 cc	100 kW 136 pk	131 G/KM	32.000,00 EUR	38.720,00 EUR
<u>Hybride rechargeable</u>						
A 250 e Business Line*	8G-DCT	1.332 cc	120 kW 163 pk 80 kW 109 pk	18 G/KM	42.000,00 EUR	50.820,00 EUR

* Disponible à partir du 13 décembre 2022

Classe A Berline | Luxury Line

Version	Transmission	Cilindrée	Puissance	Emissions CO2 selon WLTP	Prix catalogue conseillé hTVA	TVAc
<u>Diesel</u>						
A 180 d Luxury Line	8G-DCT	1.950 cc	85 kW 116 pk	132 G/KM	34.000,00 EUR	41.140,00 EUR
A 200 d Luxury Line	8G-DCT	1.950 cc	110 kW 150 pk	128 G/KM	35.500,00 EUR	42.955,00 EUR
<u>Essence</u>						
A 180 Luxury Line	7G-DCT	1.332 cc	100 kW 136 pk	132 G/KM	33.500,00 EUR	40.535,00 EUR
A 200 Luxury Line	7G-DCT	1.332 cc	120 kW 163 pk	134 G/KM	35.000,00 EUR	42.350,00 EUR
<u>Hybride rechargeable</u>						
A 250 e Luxury Line*	8G-DCT	1.332 cc	120 kW 163 pk 80 kW 109 pk	19 G/KM	43.500,00 EUR	52.635,00 EUR

* Disponible à partir du 13 décembre 2022

Classe A Berline | AMG Line

Version	Transmission	Cilindrée	Puissance	Emissions CO2 selon WLTP	Prix catalogue conseillé hTVA	TVAc
<u>Diesel</u>						
A 180 d AMG Line	8G-DCT	1.950 cc	85 kW 116 pk	134 G/KM	35.500,00 EUR	42.955,00 EUR
A 200 d AMG Line	8G-DCT	1.950 cc	110 kW 150 pk	131 G/KM	37.000,00 EUR	44.770,00 EUR
A 220 d AMG Line	8G-DCT	1.950 cc	140 kW 190 pk	134 G/KM	38.500,00 EUR	46.585,00 EUR
<u>Essence</u>						
A 180 AMG Line	7G-DCT	1.332 cc	100 kW 136 pk	134 G/KM	35.000,00 EUR	42.350,00 EUR
A 200 AMG Line	7G-DCT	1.332 cc	120 kW 163 pk	134 G/KM	36.500,00 EUR	44.165,00 EUR
A 220 4AMTIC AMG Line	8G-DCT	1.332 cc	120 kW 163 pk	157 G/KM	41.000,00 EUR	49.610,00 EUR
A 250 4MATIC AMG Line	8G-DCT	1.991 cc	165 kW 224 pk	164 G/KM	50.000,00 EUR	60.500,00 EUR
<u>Hybride rechargeable</u>						
A 250 e Luxury Line*	8G-DCT	1.332 cc	120 kW 163 pk 80 kW 109 pk	19 G/KM	45.000,00 EUR	54.450,00 EUR

* Disponible à partir du 13 décembre 2022

Classe A Berline | Mercedes-AMG

Version	Transmission	Cilindrée	Puissance	Emissions CO2 selon WLTP	Prix catalogue conseillé hTVA	TVAc
<u>Essence</u>						
Mercedes-AMG A 35 4MATIC	AMG SPEEDSHIFT DCT 8G	1.991 cc	225 kW 306 pk	184 G/KM	50.000,00 EUR	60.500,00 EUR



Lignes d'équipement.

CODE	BUSINESS LINE - Equipement	Prix € hTSA	Prix € TVAc	A 180 d	A 200 d	A 220 d	A 180	A 200	A 220 4MATIC	A 250 4MATIC	A 250 e	A 35 4MATIC	A 45 S 4MATIC+
GARNITURES													
311A	Tissu/Similicuir ARTICO Noir	0,00	0,00	S	-	-	S	-	-	-	S	-	-
318A	Tissu/Similicuir ARTICO Gris sauge	250,00	302,50	●	-	-	●	-	-	-	●	-	-
101A	Similicuir ARTICO Noir	500,00	605,00	●	-	-	●	-	-	-	●	-	-
CIEL DE PAVILLON													
51U	Ciel de pavillon en tissu noir	0,00	0,00	S	-	-	S	-	-	-	S	-	-
JANTES													
25R	Jantes alliage 17" à 5 doubles branches <i>205/55 R17; 6.5J; ET44</i>	0,00	0,00	S	-	-	S	-	-	-	S	-	-

CODE	LUXURY LINE - Equipement	Prix € hTSA	Prix € TVAc	A 180 d	A 200 d	A 220 d	A 180	A 200	A 220 4MATIC	A 250 4MATIC	A 250 e	A 35 4MATIC	A 45 S 4MATIC+
GARNITURES													
101A	Similicuir ARTICO Noir	0,00	0,00	S	S	-	S	S	S	-	S	-	-
105A	Similicuir ARTICO Beige macchiato	150,00	181,50	●	●	-	●	●	●	-	●	-	-
111A	Similicuir ARTICO Noir <i>Comprend 7U3</i>	500,00	605,00	●	●	-	●	●	●	-	●	-	-
211A	Cuir Noir <i>Uniquement avec P34. Comprend 7U3.</i>	0,00	0,00	○	○	-	○	○	○	-	○	-	-
CIEL DE PAVILLON													
51U	Ciel de pavillon en tissu noir	0,00	0,00	S	S	-	S	S	S	-	S	-	-
INSERTS DECORATIFS													
H55	Inserts décoratifs en look carbone foncé	0,00	0,00	S	S	-	S	S	S	-	S	-	-
H44	Inserts décoratifs en aluminium clair	150,00	181,50	●	●	-	●	●	●	-	●	-	-
H15	Inserts décoratifs en tilleul noir à pores ouverts	260,00	314,60	●	●	-	●	●	●	-	●	-	-
H23	Inserts décoratifs en noyer marron à pores ouverts	260,00	314,60	●	●	-	●	●	●	-	●	-	-
JANTES													
R31	Jantes alliage 18" à 5 doubles branches <i>225/45 R18; 7.5J; ET49</i>	0,00	0,00	S	S	-	S	S	S	-	S	-	-
R62	Jantes alliage 17" à 5 doubles branches <i>205/55 R17; 6.5J; ET44</i>	0,00	0,00	○	○	-	○	○	○	-	○	-	-

CODE	MERCEDES-AMG - Equipement	Prix € hTSA	Prix € TVAc	A 180 d	A 200 d	A 220 d	A 180	A 200	A 220 4MATIC	A 250 4MATIC	A 250 e	A 35 4MATIC	A 45 S 4MATIC+
JANTES													
RQS	Jantes alliage AMG 18" à 5 doubles branches <i>225/45 R18; 7.5J; ET49</i> <i>Pas avec P55.</i>	0,00	0,00	S	S	S	S	S	S	-	S	-	-
RQT	Jantes alliage AMG 18" à 5 doubles branches <i>225/45 R18; 7.5J; ET49</i> <i>Uniquement avec P55.</i>	0,00	0,00	O	O	O	O	O	O	-	O	-	-
RVZ	Jantes alliage AMG 19" à multibranches <i>225/40 R19; 7.5J; ET49</i> <i>Pas avec P55.</i>	600,00 0,00	726,00	●	●	●	●	●	●	-	●	-	-
RUH	Jantes alliage AMG 19" à multibranches <i>225/40 R19; 7.5J; ET49</i> <i>Uniquement avec P55.</i>	750,00 150,00	907,50	●	●	●	●	●	●	-	●	-	-



Options.

CODE	EQUIPEMENTS	Prix € hTVA	Prix € TVAc	Business Line	Luxury Line	AMG Line	Mercedes-AMG
PEINTURES							
191U	Noir comsos Peinture métallisée	0,00	0,00	S	S	S	S
144U	Blanc numérique Peinture métallisée	0,00	0,00	o	o	o	o
775U	Argent iridium Peinture métallisée	0,00	0,00	o	o	o	o
787U	Gris montagne Peinture métallisée	0,00	0,00	o	o	o	o
914U	Jaune soleil <i>Uniquement sur Hatchback.</i>	0,00	0,00	-	o	o	o
817U	Or rosé Peinture métallisée	0,00	0,00	-	o	o	o
993U	Rouge Patagonie Peinture métallisée MANUFAKTUR	350,00	423,50	-	●	●	●
662U	Gris montagne magno Peinture mate MANUFAKTUR	1.600,00	1.936,00	-	-	●	●

CODE	EQUIPEMENTS	Prix € hTVA	Prix € TVAc	Business Line	Luxury Line	AMG Line	Mercedes-AMG
PACKS D'OPTIONS							
PSN	Pack Premium	1.000,00	1.210,00	-	-	●	●
	Contient :	0,00	0,00	-	-	S ₁	S ₁
	234 - Assistant d'angle mort						
	273 - Assistant de sortie du véhicule						
	853 - Système de sonorisation Advanced						
	22U - Prééquipement pour système de divertissement MBUX						
	U19 - MBUX Réalité augmentée pour la navigation						
	U45 - Baguettes de seuil éclairées, avec inscription « Mercedes-Benz » et cache interchangeable						
	1) Uniquement sur A 250 4MATIC/A 45 S 4MATIC+						
PSQ	Pack Premium Plus	4.000,00	4.840,00	-	-	●	●
	Contient :	3.000,00	3.630,00	-	-	●	●
	Contenu Pack Premium						
	275 - Siège conducteur à réglage électrique avec fonction Mémoires						
	242 - Siège avant droit à réglage électrique avec fonction mémoire						
	413 - Toit ouvrant panoramique						
	463 - Affichage tête haute						
	P47 - Pack stationnement avec caméra 360°						
	642 - Projecteurs LED MULTIBEAM						
	628 - Assistant de feux de route Plus						
	77B - Assistant Intérieur MBUX						
	1) Uniquement sur A 250 4MATIC/A 45 S 4MATIC+						

CODE	EQUIPEMENTS	Prix € hTVA	Prix € TVAc	Business Line	Luxury Line	AMG Line	Mercedes-AMG
EXTERIEUR							
P55	Pack night	200,00	242,00	-	●	-	-
		450,00	544,50	-	-	●	-
P60	Pack night AMG	800,00	968,00	-	-	-	●
	Prix avec PAZ	0,00	0,00	-	-	-	○
PAZ	Pack night AMG II	1.200,00	1.452,00	-	-	-	●
	<i>Uniquement avec P60.</i>						
840	Vitrage athermique foncé pour la lunette et les vitres latérales arrière	300,00	363,00	●	●	●	●
	Prix avec P55/P60/PAZ	0,00	0,00	-	○	○	○
B26	Pack Aérodynamique AMG	2.000,00	2.420,00	-	-	-	●
	<i>Uniquement avec P60.</i>						
260	Suppression plaque de type du véhicule sur le coffre	0,00	0,00	○	○	○	○
413	Toit ouvrant panoramique	1.050,00	1.270,50	●	●	●	●
	Prix avec PSQ	0,00	0,00	-	-	○	○
550	Dispositif d'attelage et ESP® avec système de stabilisation de la remorque	850,00	1.028,50	●	●	●	●
U70	Système de freinage hautes performances AMG avec étriers de frein en rouge.	320,00	387,20	-	-	-	①
	<i>1) Uniquement sur A 35 4MATIC. De série sur A 45 S 4MATIC+.</i>						

CODE	EQUIPEMENTS	Prix € hTVA	Prix € TVAc	Business Line	Luxury Line	AMG Line	Mercedes-AMG
INTERIEUR							
P34	Pack cuir	1.250,00	1.512,50	-	●	-	-
P39	Pack cuir AMG Prix avec PBZ.	1.250,00 0,00	1.512,50 0,00	-	-	●	●
PBY	Pack Siège AMG Performance - Advanced Prix avec PSQ <i>Uniquement avec 651A/671A/158A</i>	3.000,00 2.400,00	3.630,00 2.904,00	-	-	-	●
PBZ	Pack Siège AMG Performance - High-End Prix avec PSQ <i>Uniquement avec 211A/257A/259A</i>	4.200,00 3.600,00	5.082,00 4.356,00	-	-	-	●
942	Pack Compartiment de chargement Sur Hatchback	300,00	363,00	●	●	●	●
	Sur Berline	150,00	181,50	●	●	●	●
275	Siège conducteur à réglage électrique avec fonction Mémoires Prix avec PSQ/PBY/PBZ.	630,00 0,00	762,30 0,00	-	●	●	●
242	Siège passager avant à réglage électrique avec fonction mémoire <i>Uniquement avec 275.</i>	0,00	0,00	-	○	○	○
401	Sièges climatisés à l'avant avec chauffage de siège <i>Uniquement PBZ</i>	630,00	762,30	-	-	-	●
PAV	Pack hiver Contient: 443 - Chauffage du volant 875 - Lave-glace chauffant	200,00	242,00	-	●	●	●

CODE	EQUIPEMENTS	Prix € hTVA	Prix € TVAc	Business Line	Luxury Line	AMG Line	Mercedes-AMG
L6J	Volant AMG Performance multifonction en cuir Nappa avec méplat dans la partie inférieure et finition chromé argenté	0,00	0,00	-	-	-	S ₁
	<i>1) Uniquement sur A 35 4MATIC</i>	0,00	0,00	-	-	-	Ⓜ
	<i>2) Uniquement sur A 45 S 4MATIC+.</i>						
L6K	Volant AMG Performance multifonction en cuir Nappa/MICROCUT avec méplat dans la partie inférieure et finition chromé argenté	450,00	544,50	-	-	-	Ⓜ
	<i>1) Uniquement sur A 35 4MATIC.</i>	0,00	0,00	-	-	-	S ₂
	<i>2) Uniquement sur A 45 S 4MATIC+.</i>						
228	Chauffage d'appoint	1.100,00	1.331,00	-	●	●	●
581	Climatisation automatique THERMOTRONIC à 2 zones	510,00	617,10	●	-	-	-
		0,00	0,00	-	S	S	S
TELEMATIQUE							
14U	Pack Intégration smartphone	300,00	363,00	●	●	●	●
853	Système de sonorisation Advanced	0,00	0,00	-	-	○	○
	<i>Uniquement avec PSN/PSQ</i>						
	<i>1) Uniquement sur A 35 4MATIC.</i>						
21U	Dashcam	200,00	242,00	●	●	●	●
810	Burmester surround sound system	760,00	919,60	-	●	●	●
	<i>1) De série sur A 45 S 4MATIC+</i>	0,00	0,00	-	-	-	S ₁

CODE	EQUIPEMENTS	Prix € hTVA	Prix € TVAc	Business Line	Luxury Line	AMG Line	Mercedes-AMG
SECURITE & TECHNOLOGIE							
PAY	Pack Assistance à la conduite Plus Contient: 233 - Assistant de régulation de distance DISTRONIC actif 266 - Assistant directionnel actif 273 - Assistant de sortie du véhicule 513 - Détecteur de panneaux de signalisation 546 - Assistant de limitation de vitesse actif K33 - Redémarrage automatique étendu dans les embouteillage K34 - Ajustement de la vitesse automatique en fonction de la route <i>Pas avec 239.</i> Prix avec PSN/PSQ	1.250,00	1.512,50	-	●	●	●
239	Assistant de régulation de distance DISTRONIC actif Prix avec PSN/PSQ. <i>Pas avec PAY.</i>	400,00	484,00	●	●	●	●
		0,00	0,00	-	○	○	○
234	Assistant de l'angle mort <i>Pas avec PAY.</i>	450,00	544,50	●	●	●	●
513	Détecteur de panneaux de signalisation Prix avec PAY	300,00	363,00	●	●	●	●
		0,00	0,00	-	○	○	○
PAD	Pack technique Contient: Pack Assistance à la conduite Plus 459 - Train de roulement avec amortissement adaptatif 642 - Projecteurs LED MULTIBEAM 628 - Assistant de feux de route Plus U29 - Système de freinage avec disques de frein de plus grande dimension sur les essieux avant Prix avec PSN Prix avec PSQ	2.600,00	3.146,00	-	●	●	-
		2.200,00	2.662,00	-	●	●	-
		1.900,00	2.299,00	-	●	●	-

CODE	EQUIPEMENTS	Prix € hTVA	Prix € TVAc	Business Line	Luxury Line	AMG Line	Mercedes-AMG
293	Airbags latéraux à l'arrière	375,00	453,75	●	●	●	●
632	Projecteurs LED hautes performances	0,00	0,00	S	S	S	S
642	Projecteurs LED MULTIBEAM Prix avec PSQ.	290,00 0,00	350,90 0,00	-	●	●	●
628	Assistant de feux de route Plus <i>Uniquement avec 642.</i>	0,00	0,00	-	○	○	○
P47	Pack stationnement avec caméra 360° <i>Uniquement avec 234/PAY.</i> Prix avec PSQ.	410,00 0,00	496,10 0,00	●	●	●	●
P82	Protection véhicule GUARD 360° Plus <i>Contient 34U.</i>	650,00	786,50	●	●	●	●
34U	Services à distance Premium <i>Uniquement avec P82.</i>	0,00	0,00	○	○	○	○
TRAIN DE ROULEMENT							
677	Train de roulement confort avec châssis surbaissé	0,00	0,00	S	S	S	-
486	Train de roulement sport AMG	0,00	0,00	-	-	-	S
459	Train de roulement avec amortissement adaptatif	620,00	750,20	-	-	●	-
459	AMG RIDE CONTROL avec amortissement adaptatif	990,00	1.197,90	-	-	-	●
Charger							
83B	Système de charge à courant continu (DC), jusqu'à 22 kW	500,00	605,00	●	●	●	-



Données techniques.

DONNÉES TECHNIQUES Hatchback	A 180 d	A 200 d	A 220 d
BAUMUSTER	177.010	177.012	177.014
TRANSMISSION	8G-DCT	8G-DCT	8G-DCT
MOTEUR			
Nombre/disposition de cylindres	L4	L4	L4
Cylindrée (cm3)	1.950	1.950	1.950
Puissance fiscale (ch)	10	10	10
Puissance max. (kW/ch)	85/116	110/150	140/190
Puissance max. (t/min)	3.400 - 4.400	3.400 - 4.400	3.800 - 3.800
Couple max. (Nm)	280	320	400
Couple max. (t/min)	1.300 - 2.600	1.400 - 3.200	1.600 - 2.600
MOTEUR ÉLECTRIQUE			
Puissance max. (kW/ch)	-	-	-
Couple max. (Nm)	-	-	-
Puissance max. (combinée) (kW/ch)	-	-	-
Couple max. (combiné) (Nm)	-	-	-
PERFORMANCES			
Vitesse de pointe (km/h)	202	220	235
Accélération 0-100 km/h (sec.)	9,7	8,3	7,2
CONSOMMATION DE CARBURANT/ÉMISSIONS			
Carburant	Diesel	Diesel	Diesel
Capacité du réservoir/réserve (l)	43/5	43/5	51/5
Consommation combinée WLTP (l/100 km)	5,1 - 5,5	5,0 - 5,4	5,1 - 5,5
Émissions de CO2 combinée WLTP (g/km)	133 - 145	130 - 143	133 - 144
Capacité de la batterie (kW/h)	-	-	-
Consommation électrique combinée WLTP (kWh/km)	-	-	-
Autonomie électrique (km) [EAER]	-	-	-
Norme antipollution	Euro 6d-ISC-FCM	Euro 6d-ISC-FCM	Euro 6d-ISC-FCM
POIDS/CHARGE UTILE			
Poids à vide/charge utile (kg)	1530/480	1530/480	1.560/480
Charge maximale sur le toit (kg)	75	75	75
Charge remorquée autorisée non freinée/freinée [à 12%] (kg)	750/1.400	750/1.600	750/1.600
Volume du coffre à bagages (l)	345 - 1.185	345 - 1.185	345 - 1.185

DONNÉES TECHNIQUES Hatchback	A 180	A 200	A 220 4MATIC	A 250 4MATIC	A 250 e
BAUMUSTER	177.084	177.087	177.045	177.047	177.085
TRANSMISSION	7G-DCT	7G-DCT	8G-DCT	8G-DCT	8G-DCT
MOTEUR					
Nombre/disposition de cylindres	L4	L4	L4	L4	L4
Cylindrée (cm ³)	1.332	1.332	1.991	1.991	1.332
Puissance fiscale (ch)	7	7	11	11	7
Puissance max. (kW/ch)	100/136	120/163	140/190	165/224	120/163
Puissance max. (t/min)	5.500 - 5.500	5.500 - 5.500	5.500 - 6.100	5.500 - 6.100	5.500 - 5.500
Couple max. (Nm)	230	270	300	350	270
Couple max. (t/min)	1.660 - 3.000	2.000 - 3.500	1.800 - 4.000	2.000 - 4.000	2.000 - 3.500
MOTEUR ÉLECTRIQUE					
Puissance max. (kW/ch)	10/14	10/14	10/14	10/14	80/109
Couple max. (Nm)	150	150	150	150	300
Puissance max. (combinée) (kW/ch)	-	-	-	-	160/218
Couple max. (combiné) (Nm)	-	-	-	-	450
PERFORMANCES					
Vitesse de pointe (km/h)	215	225	235	250	225
Accélération 0-100 km/h (sec.)	9,2	8,2	7,1	6,3	7,4
CONSOMMATION DE CARBURANT/ÉMISSIONS					
Carburant	Essence	Essence	Essence	Essence	Essence
Capacité du réservoir/réserve (l)	43/5	43/5	51/5	51/5	35/5
Consommation combinée WLTP (l/100 km)	5,9 - 6,4	5,9 - 6,4	7,0 - 7,5	7,3 - 7,5	0,8 - 1,1
Émissions de CO ₂ combinée WLTP (g/km)	133 - 145	134 - 145	159 - 170	167 - 170	19 - 25
Capacité de la batterie (kW/h)	-	-	-	-	15,6
Consommation électrique combinée WLTP (kWh/km)	-	-	-	-	15,1 - 17,0
Autonomie électrique (km) [EAER]	-	-	-	-	70 - 78
Norme antipollution	Euro 6d-ISC-FCM	Euro 6d-ISC-FCM	Euro 6d-ISC-FCM	Euro 6d-ISC-FCM	Euro 6d-ISC-FCM
POIDS/CHARGE UTILE					
Poids à vide/charge utile (kg)	1.440/480	1.440/480	1.575/480	1.580/480	1.700/470
Charge maximale sur le toit (kg)	75	75	75	75	75
Charge remorquée autorisée non freinée/freinée [à 12%] (kg)	720/1.400	720/1.600	750/1.800	750/1.800	750/1.600
Volume du coffre à bagages (l)	355 - 1.195	355 - 1.195	355 - 1.195	355 - 1.195	310 - 1.125

DONNÉES TECHNIQUES | Hatchback**A 35 4MATIC****A 45 S 4MATIC+**

BAUMUSTER	177.051	177.054
TRANSMISSION	AMG SPEEDSHIFT 7G-DCT	AMG SPEEDSHIFT 8G-DCT

MOTEUR

Nombre/disposition de cylindres	L4	L4
Cylindrée (cm ³)	1.991	1.991
Puissance fiscale (ch)	11	11
Puissance max. (kW/ch)	225/306	310/421
Puissance max. (t/min)	6.100 - 6.100	6.750 - 6.750
Couple max. (Nm)	400	500
Couple max. (t/min)	2.500 - 4.000	5.000 - 5.250

MOTEUR ÉLECTRIQUE

Puissance max. (kW/ch)	10/14	-
Couple max. (Nm)	150	-
Puissance max. (combinée) (kW/ch)	-	-
Couple max. (combiné) (Nm)	-	-

PERFORMANCES

Vitesse de pointe (km/h)	250	270
Accélération 0-100 km/h (sec.)	4,7	3,9

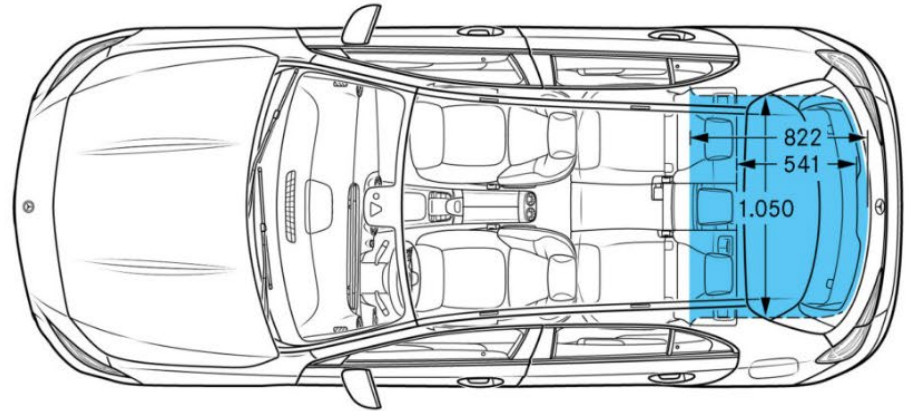
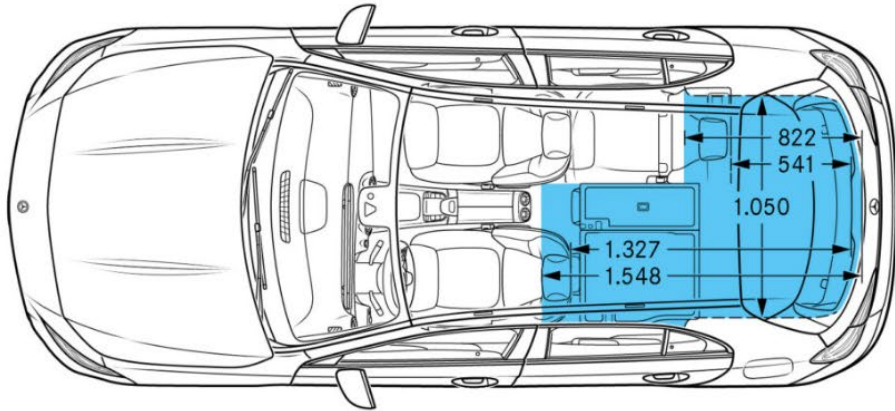
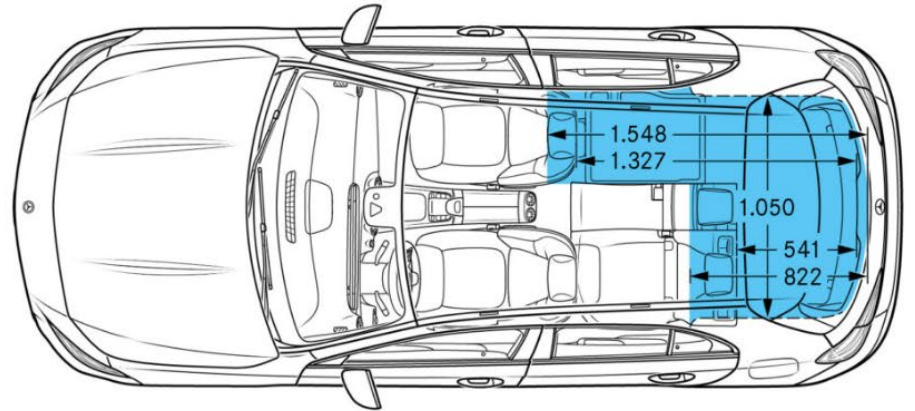
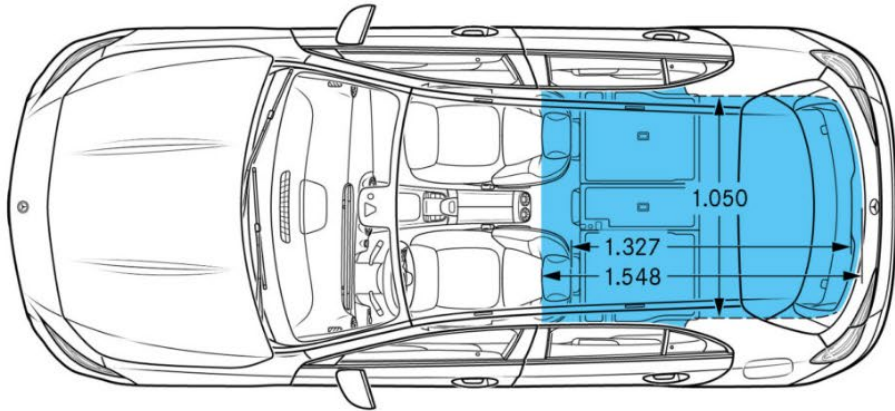
CONSOMMATION DE CARBURANT/ÉMISSIONS

Carburant	Essence	Essence
Capacité du réservoir/réserve (l)	51/5	51/5
Consommation combinée WLTP (l/100 km)	8,3 - 8,6	9,0 - 9,2
Émissions de CO ₂ combinée WLTP (g/km)	188 - 196	205 - 208
Capacité de la batterie (kW/h)	-	-
Consommation électrique combinée WLTP (kWh/km)	-	-
Autonomie électrique (km) [EAER]	-	-
Norme antipollution	Euro 6d-ISC-FCM	Euro 6d-ISC-FCM

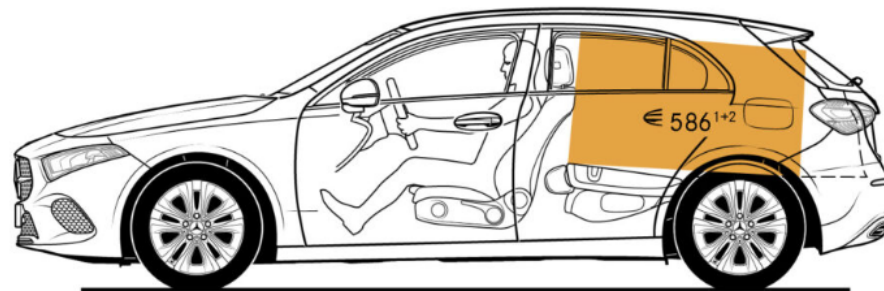
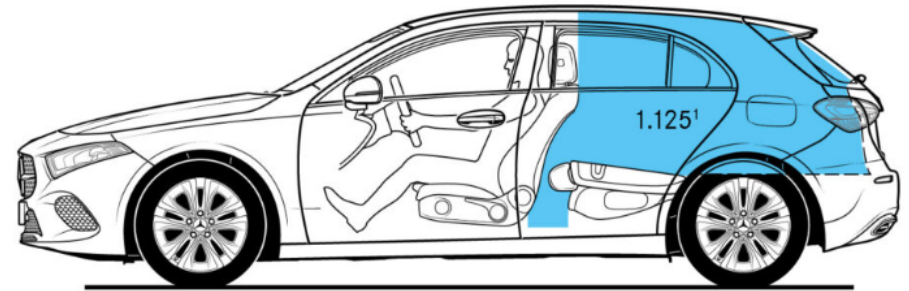
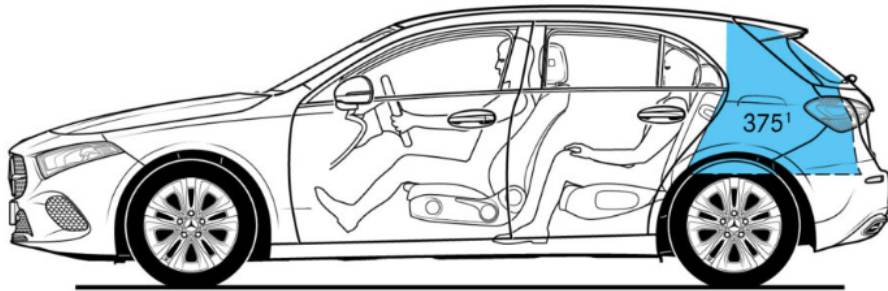
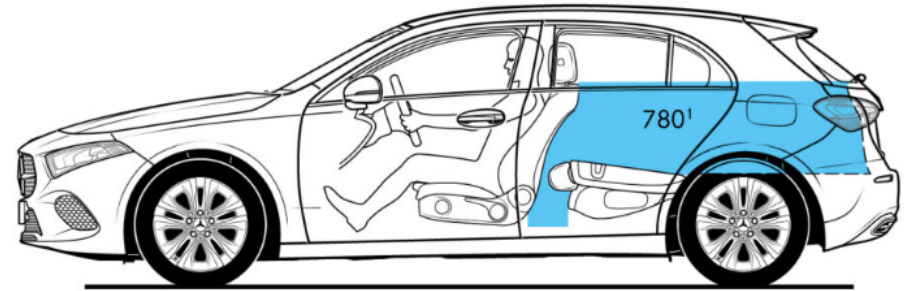
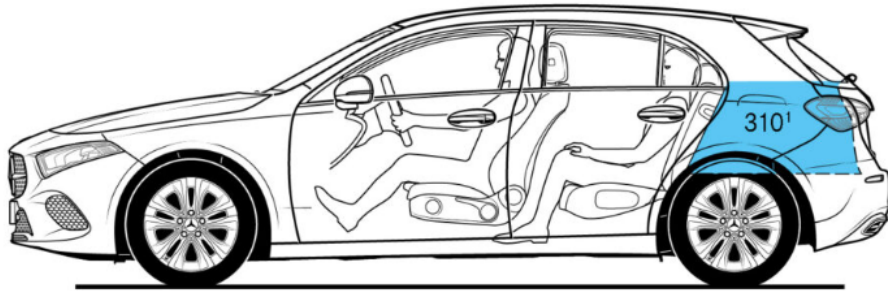
POIDS/CHARGE UTILE

Poids à vide/charge utile (kg)	1.645/475	1.680/450
Charge maximale sur le toit (kg)	75	75
Charge remorquée autorisée non freinée/freinée [à 12%] (kg)	750/1.800	750/1.500
Volume du coffre à bagages (l)	370 - 1.210	370 - 1.210

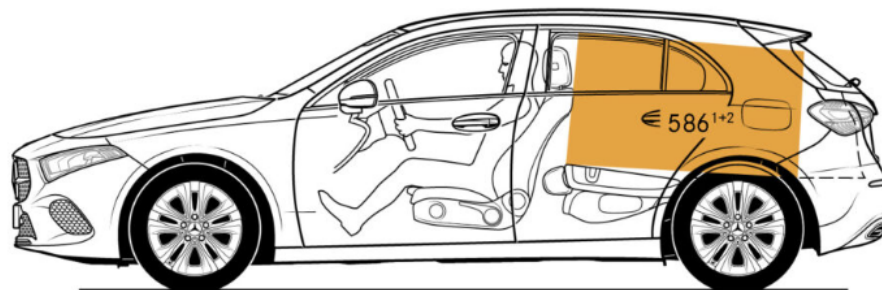
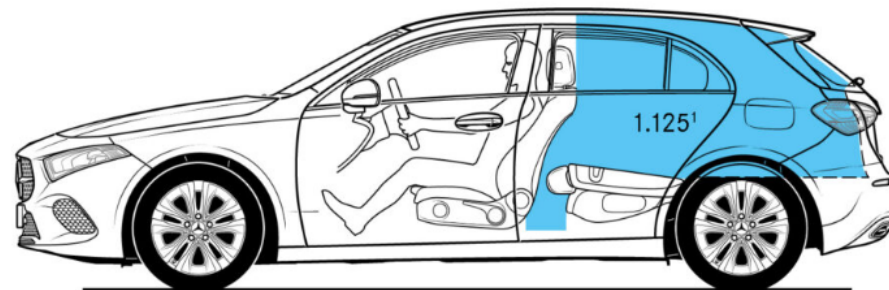
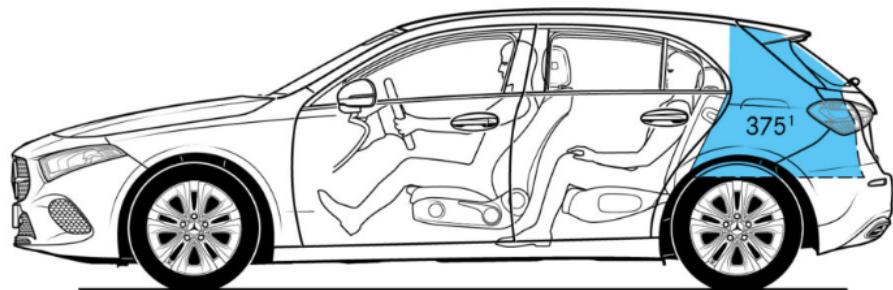
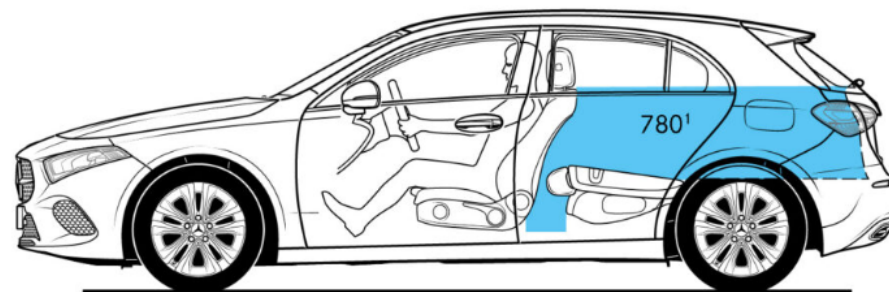
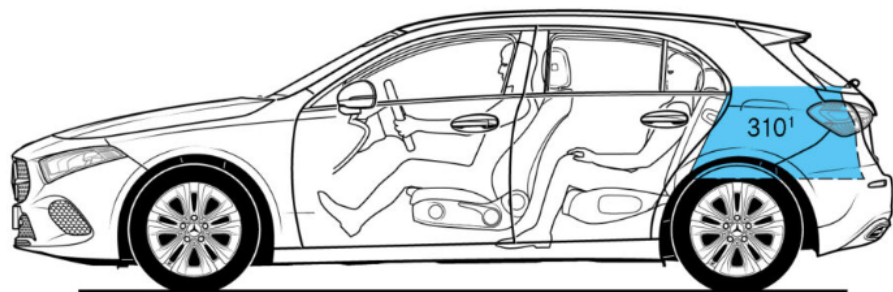
Dimensions Classe A Hatchback.



Dimensions Classe A Hatchback.



Dimensions A 250 e Hatchback.



DONNÉES TECHNIQUES | Berline

	A 180 d	A 200 d	A 220 d
BAUMUSTER	177.110	177.112	177.114
TRANSMISSION	8G-DCT	8G-DCT	8G-DCT

MOTEUR

Nombre/disposition de cylindres	L4	L4	L4
Cylindrée (cm ³)	1.950	1.950	1.950
Puissance fiscale (ch)	10	10	10
Puissance max. (kW/ch)	85/116	110/150	140/190
Puissance max. (t/min)	3.400 - 4.400	3.400 - 4.400	3.800 - 3.800
Couple max. (Nm)	280	320	400
Couple max. (t/min)	1.300 - 2.600	1.400 - 3.200	1.600 - 2.600

MOTEUR ÉLECTRIQUE

Puissance max. (kW/ch)	-	-	-
Couple max. (Nm)	-	-	-
Puissance max. (combinée) (kW/ch)	-	-	-
Couple max. (combiné) (Nm)	-	-	-

PERFORMANCES

Vitesse de pointe (km/h)	206	227	246
Accélération 0-100 km/h (sec.)	9,9	8,4	7,3

CONSOMMATION DE CARBURANT/ÉMISSIONS

Carburant	Diesel	Diesel	Diesel
Capacité du réservoir/réserve (l)	43/5	43/5	51/5
Consommation combinée WLTP (l/100 km)	4,8 - 5,5	4,9 - 5,4	5,1 - 5,4
Émissions de CO ₂ combinée WLTP (g/km)	131 - 143	128 - 141	134 - 143
Capacité de la batterie (kW/h)	-	-	-
Consommation électrique combinée WLTP (kWh/km)	-	-	-
Autonomie électrique (km) [EAER]	-	-	-
Norme antipollution	Euro 6d-ISC-FCM	Euro 6d-ISC-FCM	Euro 6d-ISC-FCM

POIDS/CHARGE UTILE

Poids à vide/charge utile (kg)	1.540/490	1.540/490	1.570/490
Charge maximale sur le toit (kg)	75	75	75
Charge remorquée autorisée non freinée/freinée [à 12%] (kg)	750/1.400	750/1.600	750/1.600
Volume du coffre à bagages (l)	395	395	395

DONNÉES TECHNIQUES Berline	A 180	A 200	A 220 4MATIC	A 250 4MATIC	A 250 e
BAUMUSTER	177.184	177.187	177.145	177.147	177.185
TRANSMISSION	7G-DCT	7G-DCT	8G-DCT	8G-DCT	8G-DCT
MOTEUR					
Nombre/disposition de cylindres	L4	L4	L4	L4	L4
Cylindrée (cm3)	1.332	1.332	1.991	1.991	1.332
Puissance fiscale (ch)	7	7	11	11	7
Puissance max. (kW/ch)	100/136	120/163	140/190	165/224	120/163
Puissance max. (t/min)	5.500 - 5.500	5.500 - 5.500	5.500 - 6.100	5.500 - 6.100	5.500 - 5.500
Couple max. (Nm)	230	270	300	350	270
Couple max. (t/min)	1.660 - 3.000	2.000 - 3.500	1.800 - 4.000	2.000 - 4.000	2.000 - 3.500
MOTEUR ÉLECTRIQUE					
Puissance max. (kW/ch)	10/14	10/14	10/14	10/14	80/109
Couple max. (Nm)	150	150	150	150	300
Puissance max. (combinée) (kW/ch)	-	-	-	-	160/218
Couple max. (combiné) (Nm)	-	-	-	-	450
PERFORMANCES					
Vitesse de pointe (km/h)	216	230	237	250	225
Accélération 0-100 km/h (sec.)	9,3	8,3	7,2	6,4	7,4
CONSOMMATION DE CARBURANT/ÉMISSIONS					
Carburant	Essence	Essence	Essence	Essence	Essence
Capacité du réservoir/réserve (l)	43/5	43/5	51/5	51/5	35/5
Consommation combinée WLTP (l/100 km)	5,8 - 6,3	5,8 - 6,3	6,9 - 7,4	7,2 - 7,4	0,8 - 1,0
Émissions de CO2 combinée WLTP (g/km)	131 - 143	132 - 143	157 - 167	164 - 168	18 - 24
Capacité de la batterie (kW/h)	-	-	-	-	15,6
Consommation électrique combinée WLTP (kWh/km)	-	-	-	-	14,9 - 16,7
Autonomie électrique (km) [EAER]	-	-	-	-	72 - 80
Norme antipollution	Euro 6d-ISC-FCM	Euro 6d-ISC-FCM	Euro 6d-ISC-FCM	Euro 6d-ISC-FCM	Euro 6d-ISC-FCM
POIDS/CHARGE UTILE					
Poids à vide/charge utile (kg)	1.450/490	1.450/490	1.585/490	1.590/490	1.710/470
Charge maximale sur le toit (kg)	75	75	75	75	75
Charge remorquée autorisée non freinée/freinée [à 12%] (kg)	725/1.400	725/1.600	750/1.800	750/1.800	750/1.600
Volume du coffre à bagages (l)	405	405	405	405	345

DONNÉES TECHNIQUES | Berline**A 35 4MATIC**

BAUMUSTER	177.151
TRANSMISSION	AMG SPEEDSHIFT 7G-DCT

MOTEUR

Nombre/disposition de cylindres	L4
Cylindrée (cm ³)	1.991
Puissance fiscale (ch)	
Puissance max. (kW/ch)	225/306
Puissance max. (t/min)	6.100 - 6.100
Couple max. (Nm)	400
Couple max. (t/min)	2.500 - 4.000

MOTEUR ÉLECTRIQUE

Puissance max. (kW/ch)	10/14
Couple max. (Nm)	150
Puissance max. (combinée) (kW/ch)	-
Couple max. (combiné) (Nm)	-

PERFORMANCES

Vitesse de pointe (km/h)	250
Accélération 0-100 km/h (sec.)	4,8

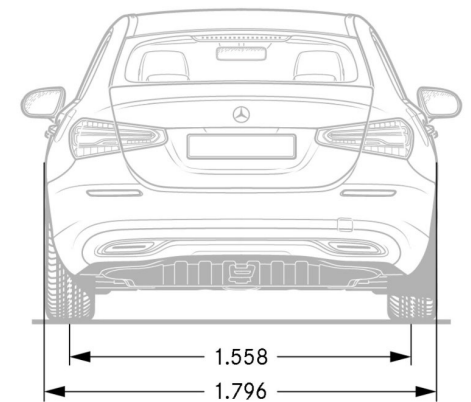
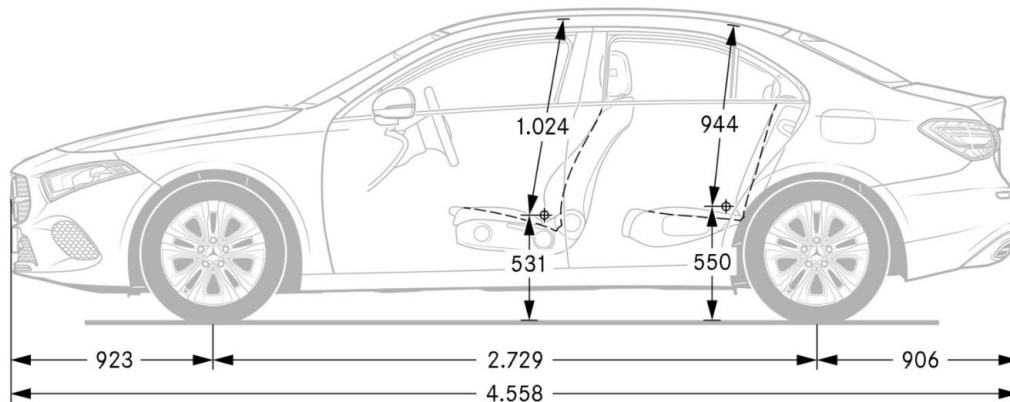
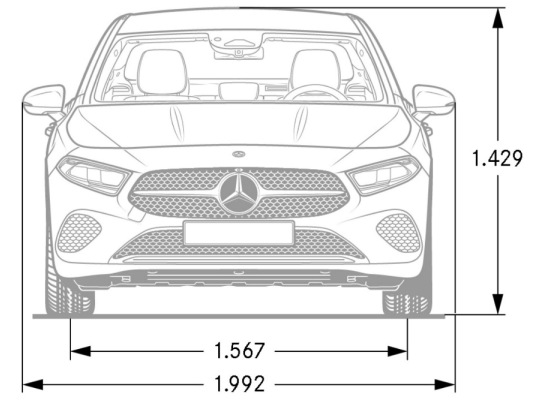
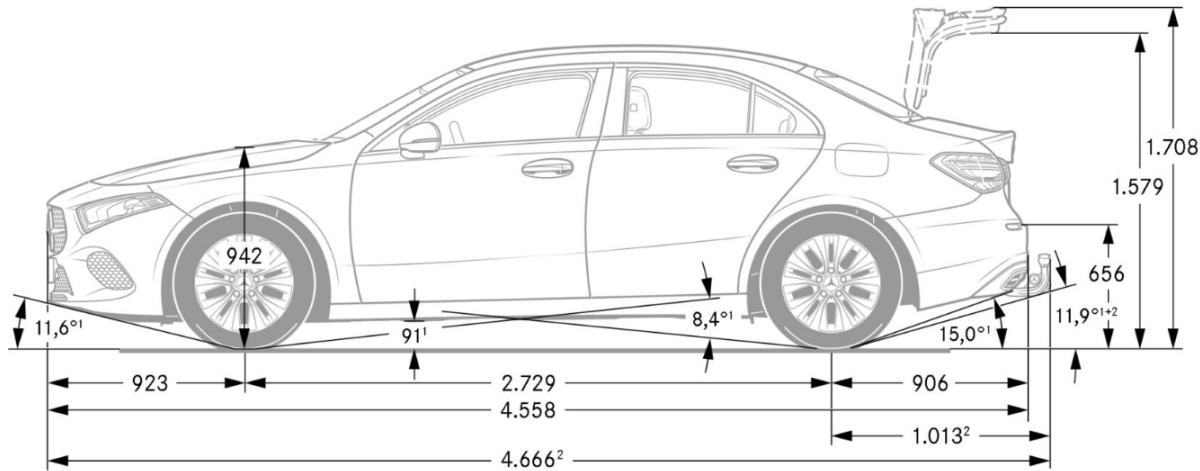
CONSOMMATION DE CARBURANT/ÉMISSIONS

Carburant	Essence
Capacité du réservoir/réserve (l)	51/5
Consommation combinée WLTP (l/100 km)	8,1 - 8,5
Émissions de CO ₂ combinée WLTP (g/km)	184 - 194
Capacité de la batterie (kW/h)	-
Consommation électrique combinée WLTP (kWh/km)	-
Autonomie électrique (km) [EAER]	-
Norme antipollution	Euro 6d-ISC-FCM

POIDS/CHARGE UTILE

Poids à vide/charge utile (kg)	1.655/475
Charge maximale sur le toit (kg)	75
Charge remorquée autorisée non freinée/freinée [à 12%] (kg)	750/1.800
Volume du coffre à bagages (l)	420

Dimensions Classe A Berline.



Annexe.

DISCLAIMER.

Les valeurs indiquées ont été déterminées selon les méthodes de mesure prescrites. Il s'agit des 'valeurs CO2 WLTP' au sens de l'article 2 nr. 3 du règlement d'exécution (EU) 2017/1153. Les valeurs de consommation ont été calculées sur la base de ces valeurs.

La consommation électrique a été déterminée sur la base de la directive 692/2008/CE. Les valeurs indiquées ne sont pas liées à un véhicule en particulier. Elles ont pour seul but de permettre la comparaison entre différents véhicules. Les valeurs peuvent varier selon les équipements et options choisies.

Les prix catalogue conseillés sont des prix maximum recommandés. Sous réserve de modifications. Les prix des options s'appliquent uniquement aux options montées à l'usine. Prix sous réserve de modifications dans la construction et l'exécution ainsi que d'erreurs d'impression

À la commande de votre Mercedes-Benz, votre concessionnaire est en droit de vous demander un acompte de 15 % sur le prix consommateur.

Donnons priorité à la sécurité.

Informations environnementales AR 19/03/2004 : www.mercedes.be

Sous réserve d'erreurs d'impression et modifications depuis l'impression

Mercedes-Benz Belgium Luxembourg SA - Avenue du Péage 68 - 1200 Bruxelles

RPM Bruxelles, TVA BE 0419.946.355

Sous réserve de modifications.



mercedes-benz.be