



Classe A et Classe A Berline

Tarif Mercedes-Benz au 20 juin 2020

Mercedes-Benz



Classe A

Bienvenue.

Bienvenue dans votre brochure Mercedes-Benz nouvelle génération. 100% interactive, elle vous permet d'évoluer à votre gré parmi les différents contenus.

Vous découvrirez au fil des pages tout ce dont vous rêvez de savoir sur votre future Classe A.



La Classe A : Jamais une voiture n'a été aussi proche de vous.

La Classe A est plus intelligente que jamais.
Elle apprend davantage chaque jour et se familiarise
avec son conducteur.
Elle peut retenir vos chansons préférées
ou encore votre chemin pour aller travailler.
Elle agit de façon totalement spontanée,
seulement à condition que vous le souhaitiez.

> Trouvez un distributeur

> Configurez votre Classe A

Univers Mercedes-Benz >

Points forts >

Lignes >

Mercedes-AMG >

Tarifs >

Options & Equipements >

Accessoires >

Services >

Données techniques >

Classe A

L'univers Mercedes-Benz.



Plus de 130 ans...



1886

Carl Benz dépose un brevet pour son tricycle à moteur à explosion. Il vient d'inventer la première automobile de l'histoire. Bertha Benz, sa femme, réalise une épopée d'environ 100 km afin de faire connaître cette invention.



1934-1939

Mercedes remporte tous les Grands Prix grâce à ses Flèches d'Argent ("Silver Arrows") pouvant dépasser les 300 km/h. Leur nom vient du fait que, la veille de la course, la peinture a été poncée afin de réduire l'excédent de poids, dévoilant ainsi la couleur du métal.

1951

Béla Barényi dépose le brevet de la cellule passagers indéformable avec zones de déformation contrôlée.



1954

La 300 SL "Papillon" ou "Gullwing", premier moteur essence quatre temps à injection directe, est produite en série. En 1999, elle sera élue "Voiture de sport du siècle" par un jury international.



1954

Mercedes prend part à la Formule 1 : Juan Manuel Fangio remporte le Championnat du Monde et Mercedes devient la première écurie de F1 à s'imposer dès son premier Grand Prix.



1959

Premier Crash-test réalisé par Mercedes-Benz, avec le 1^{er} mannequin articulé nommé "Oskar".

1961

Première suspension pneumatique installée sur la luxueuse berline 300 SE et fait rapidement figure de référence.

... au service de l'innovation

1980

Mercedes-Benz invente un coussin d'air gonflable qui équipe la Classe S : l'Airbag conducteur. Il devient obligatoire dès 1998.



2004

Avec le CLS Coupé, Mercedes-Benz invente le segment des Coupés 4 portes.



2012

La Classe A est élue "Plus belle voiture de l'année" au Festival International Automobile.

1978

La Classe S est la première voiture au monde équipée de l'ABS (Anti-Blocking System) ; il devient obligatoire pour tous les nouveaux modèles dès 2004.

1995

La Classe S Coupé est la première voiture au monde équipée de l'ESP (Electronic Stability Program). Il devient obligatoire dès 2011.



2014-2019

Mercedes GP remporte, avec Lewis Hamilton sur sa Flèche d'Argent, le Championnat du Monde de Formule 1.

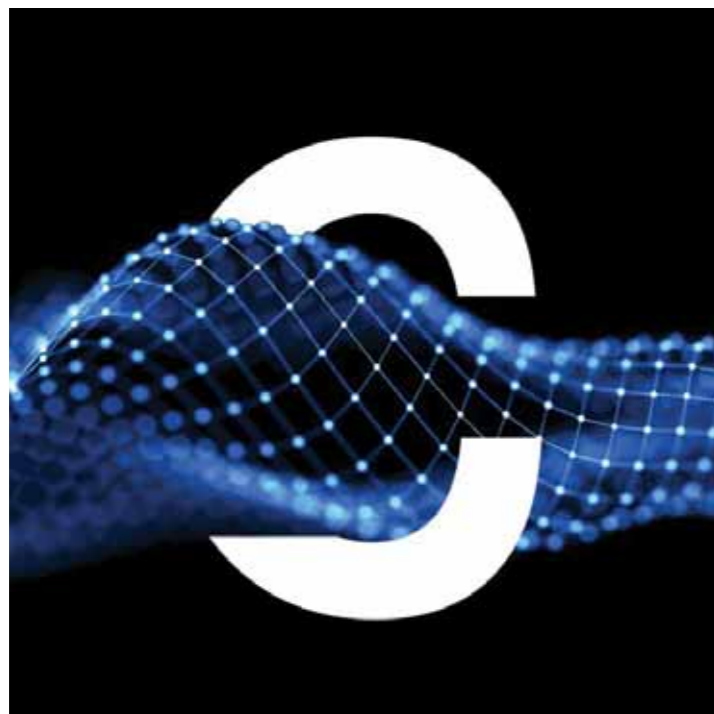


2018

Mercedes-Benz lance MBUX (Mercedes-Benz User Experience) : un système télématique doté d'une intelligence artificielle révolutionnaire.

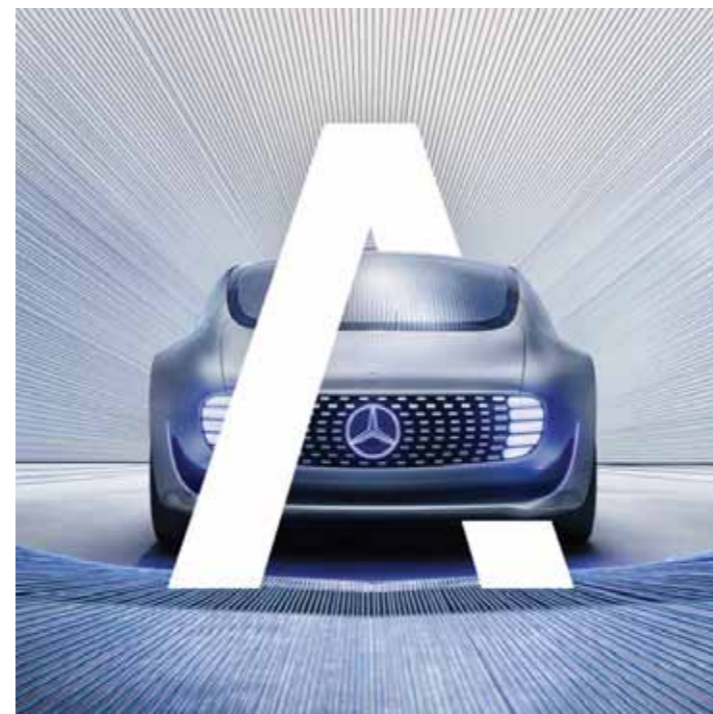
CASE : un programme visionnaire pour la mobilité de demain.

> En savoir plus



Connectivity (Connectivité)

Une ère nouvelle
du confort
et de la sécurité



Autonomous (Autonomie)

Précurseur
en matière de
conduite autonome

Shared & Services (Services)

Un futur de la mobilité
plus flexible et plus
intelligent que jamais



Electric (Electrique)

L'électromobilité
comme solution
d'avenir



Classe A

Points forts.





Design.

Compacte ou Berline : Les lignes dynamiques de la Classe A suivent toutes une même direction : des surfaces encore plus épurées, des détails encore plus expressifs.

Ergonomie.

Chaque détail peut être parfaitement adapté à vos souhaits, votre style de conduite et vos besoins. Il suffit pour ce faire d'un geste de la main sur le pavé tactile, le volant ou l'écran tactile. Plus simple encore, parlez à votre Mercedes grâce à "Hey Mercedes".



Sécurité.

Parlons de confiance - l'un des plus hauts niveaux de sécurité active dans le segment des voitures compactes.

Connectivité.

Facilitez votre vie quotidienne avec un système intuitif et intelligent : MBUX (Mercedes-Benz User Experience).





Hybride rechargeable

EQ POWER

Pour les nouveaux véhicules EQ Power de Mercedes-Benz, le plaisir de conduire électrique et l'aptitude à un usage quotidien sont au premier plan. C'est ce qu'illustrent les points forts du modèle :

- **Jusqu'à 76 km d'autonomie**
- **Emissions : à partir de 21 g de CO₂/km**
- **Temps de recharge à partir de 25 minutes** sur une borne de recharge rapide
- **Vitesse maximale : 140 km/h en mode 100% électrique ou 235 km/h en mode hybride**
- **Accélération : 0-100 km/h en 6.6 secondes**
- **Presque aucune restriction sur le volume du coffre.**

[> En savoir plus sur l'EQ Power](#)



Une conduite intelligente.

L'Assistant ECO vous aide à réguler votre accélération en fonction des limitations de vitesse et de la topographie. En mode électrique, vous pouvez choisir l'intensité de la récupération d'énergie.

Les modes de conduite.

Retrouvez les modes de conduite classiques ainsi que 2 modes spécifiques. EL, pour une propulsion 100% électrique et BL, pour privilégier l'état de charge le plus élevé de la batterie.



Classe A

Lignes.



Sélectionnez votre gamme



Mercedes-Benz

> Choisissez une Mercedes-Benz

LOYER TTC à partir de
379€⁽¹⁾ /mois

PRIX TTC à partir de
28 500€⁽¹⁾



Mercedes-AMG

> Choisissez une Mercedes-AMG

LOYER TTC à partir de
703€⁽¹⁾ /mois

PRIX TTC à partir de
51 150€⁽¹⁾

Compacte - Choisissez votre ligne



Style Line

> Choisir Style Line

Prix TTC conseillé
(clés en main) à partir de

28 500€ ou **379€⁽¹⁾** /mois

- Projecteurs LED Hautes Performances
- Caméra de recul
- Ecran media 7" avec technologie tactile
- Avertisseur de franchissement de ligne actif...

Progressive Line

> Choisir Progressive Line

Prix TTC conseillé
(clés en main) à partir de

31 100€ ou **413€⁽¹⁾** /mois

Principaux équipements complémentaires à la Style Line :

- Ecran média 10,25" avec technologie tactile
- Système de navigation Mercedes-Benz
- Aide au stationnement active avec capteurs à ultrasons avant/arrière
- Rétroviseurs extérieurs rabattables électriquement...

AMG Line

> Choisir AMG Line

Prix TTC conseillé
(clés en main) à partir de

33 000€ ou **438€⁽¹⁾** /mois

Principaux équipements complémentaires à la Progressive Line :

- Kit carrosserie AMG
- Jantes alliage AMG 45,7 cm (18")
- Sièges avant sport intégraux
- Volant sport multifonctions...

Business Line

(réservée aux professionnels)

> Choisir Business Line

Prix TTC conseillé
(clés en main) à partir de

30 400€ ou **404€⁽¹⁾** /mois

Principaux équipements complémentaires à la Style Line :

- Peinture métallisée
- Avertisseur d'angle mort
- Ecran central 10,25" avec technologie tactile
- Système de navigation Mercedes-Benz...

(1) Voir détails sur l'avant-dernière page du document.



Berline - Choisissez votre ligne



Style Line

> Choisir Style Line

Prix TTC conseillé
(clés en main) à partir de

30 150€ ou **417€⁽¹⁾** /mois

- Projecteurs LED Hautes Performances
- Caméra de recul
- Ecran media 7" avec technologie tactile
- Avertisseur de franchissement de ligne actif...

Progressive Line

> Choisir Progressive Line

Prix TTC conseillé
(clés en main) à partir de

32 750€ ou **452€⁽¹⁾** /mois

Principaux équipements complémentaires à la Style Line :

- Ecran média 10,25" avec technologie tactile
- Système de navigation Mercedes-Benz
- Aide au stationnement active avec capteurs à ultrasons avant/arrière
- Rétroviseurs extérieurs rabattables électriquement...

AMG Line

> Choisir AMG Line

Prix TTC conseillé
(clés en main) à partir de

34 650€ ou **478€⁽¹⁾** /mois

Principaux équipements complémentaires à la Progressive Line :

- Kit carrosserie AMG
- Jantes alliage AMG 45,7 cm (18")
- Sièges avant sport
- Volant sport multifonctions...

Business Line

(réservée aux professionnels)

> Choisir Business Line

Prix TTC conseillé
(clés en main) à partir de

32 050€ ou **443€⁽¹⁾** /mois

Principaux équipements complémentaires à la Style Line :

- Peinture métallisée
- Avertisseur d'angle mort
- Ecran central 10,25" avec technologie tactile
- Système de navigation Mercedes-Benz...

(1) Voir détails sur l'avant-dernière page du document.



Berline



Compacte



Compacte

Style Line

LOYER TTC :
à partir de

379€⁽¹⁾ /mois

PRIX TTC conseillé :
(clés en main) à partir de

28 500€

- Jantes alliage 43,2 cm (17") à 5 doubles branches
- Projecteurs LED Hautes Performances
- Système multimédia MBUX avec deux écrans de 18 cm (7") dont écran média tactile
- DYNAMIC SELECT avec 4 programmes de conduite
- Caméra de recul
- Climatisation automatique THERMATIC
- Freinage d'urgence assisté actif
- Avertisseur de franchissement de ligne actif

(1) Voir détails sur l'avant-dernière page du document.



Style Line

Progressive Line

AMG Line

Business Line

Aperçu des Lignes



Berline

Feux arrière avec technologie LED



Volant sport en cuir à 3 branches avec boutons tactiles Touch-Control



Système multimédia MBUX avec écran tactile 18 cm (7") et commande vocale avancée "Hey Mercedes"



Projecteurs LED Hautes Performances



Pavé tactile TOUCHPAD



Style Line

Progressive Line

AMG Line

Business Line

Aperçu des Lignes

Jantes



44R - Jantes alliage 43,2 cm (17") à 5 doubles branches finition noir mat/argent
Série

Monte 205/55 R17



72R - Jantes alliage 43,2 cm (17") à 10 branches finition argent vanadium
Prix TTC 100€

Monte 205/55 R17

Garnitures



311A - Tissu/similicuir ARTICO noir
Série



372A - Tissu/similicuir ARTICO bicolore noir/bleu indigo
Prix TTC 150€



371A - Tissu/similicuir ARTICO bicolore gris Neva noir - **Prix TTC 150€**



101A - Similicuir ARTICO noir
Prix TTC 200€

Inserts



Insert noir - **Série**





Compacte

Progressive Line

LOYER TTC :
à partir de

413€⁽¹⁾ /mois

PRIX TTC conseillé :
(clés en main) à partir de

31 100€



Berline



Berline

Équipements complémentaires à la Style Line :

- Écran média tactile haute résolution de 26 cm (10,25")
- Système de navigation Mercedes-Benz
- Aide au parking active PARKTRONIC avec capteurs à ultrasons avant/arrière
- Rétroviseurs extérieurs rabattables électriquement
- Rétroviseur extérieur côté conducteur et intérieur à commutation jour/nuit automatique
- Éléments de design chromés dont sorties d'échappement apparentes en chrome

(1) Voir détails sur l'avant-dernière page du document.



[Style Line](#)[Progressive Line](#)[AMG Line](#)[Business Line](#)[Aperçu des Lignes](#)

Compacte

Sorties d'échappement chromées



Projecteurs Hautes Performances à LED



Système de navigation Mercedes-Benz avec écran haute résolution de 26 cm (10,25")



Aide au parking active PARKTRONIC avec capteurs à ultrasons avant/arrière



Volant sport en cuir à 3 branches avec boutons tactiles Touch-Control et éléments chromés



Style Line

Progressive Line

AMG Line

Business Line

Aperçu des Lignes

Jantes



R11 - Jantes alliage 43,2 cm (17") à 5 doubles branches finition noir/naturel brillant - **Série**
Monte 205/55 R17



O4R - Jantes alliage 45,7 cm (18") multibranches finition gris Himalaya/naturel brillant
Prix TTC 750€
Monte 225/45 R18



R31 - Jantes alliage 45,7 cm (18") à 5 doubles branches finition noir/naturel brillant
Prix TTC 1 000€
Monte 225/45 R18



O1R - Jantes alliage 45,7 cm (18") à 5 doubles branches finition noir/naturel brillant
Série avec Pack Sport Black
Monte 225/45 R18



Style Line

Progressive Line

AMG Line

Business Line

Aperçu des Lignes

Garnitures



321A - Tissu/Similicuir
ARTICO noir - **Série**



381A - Tissu/Similicuir
ARTICO bicolore noir/marron
Bahia - **Prix TTC 150€**



101A - Similicuir ARTICO noir
Prix TTC 200€



105A - Similicuir ARTICO
noir/beige macchiato
Prix TTC 300€



201A - Cuir noir
**Prix TTC avec P34 - Pack
cuir 1 700€**



205A - Cuir noir/beige
macchiato
**Prix TTC avec P34 - Pack
cuir 1 850€**

Inserts



H59 - Inserts décoratifs façon
carbone - **Série**



H55 - Inserts décoratifs façon
carbone foncé
Option gratuite



H44 - Inserts décoratifs
en aluminium clair à stries
longitudinales
Prix TTC 200€



H45 Inserts décoratifs en
aluminium clair à lignes
horizontales - **Prix TTC 200€**



H15 - Inserts décoratifs en
tilleul noir à pores ouverts
Prix TTC 350€



H23 - Inserts décoratifs en
noyer marron à pores ouverts
Prix TTC 350€





Berline



Compacte



Compacte

AMG Line

LOYER TTC :
à partir de

438€⁽¹⁾ /mois

PRIX TTC conseillé :
(clés en main) à partir de

33 000€

Équipements complémentaires à la Progressive Line :

- Jantes alliage AMG 45,7 cm (18") à 5 doubles branches
- Grille de calandre diamant à une lamelle et pastilles chromées
- Kit carrosserie AMG avec jupe avant AMG, protections de bas de caisse AMG et jupe arrière AMG
- Sièges avant sport intégraux sur Classe A Compacte
- Sièges avant sport avec appui-tête séparé sur Classe A Berline
- Garnitures en similicuir ARTICO/DINAMICA noir avec surpiqûres rouges
- Volant sport multifonctions à 3 branches en cuir Nappa avec méplat et surpiqûres rouges

(1) Voir détails sur l'avant-dernière page du document.



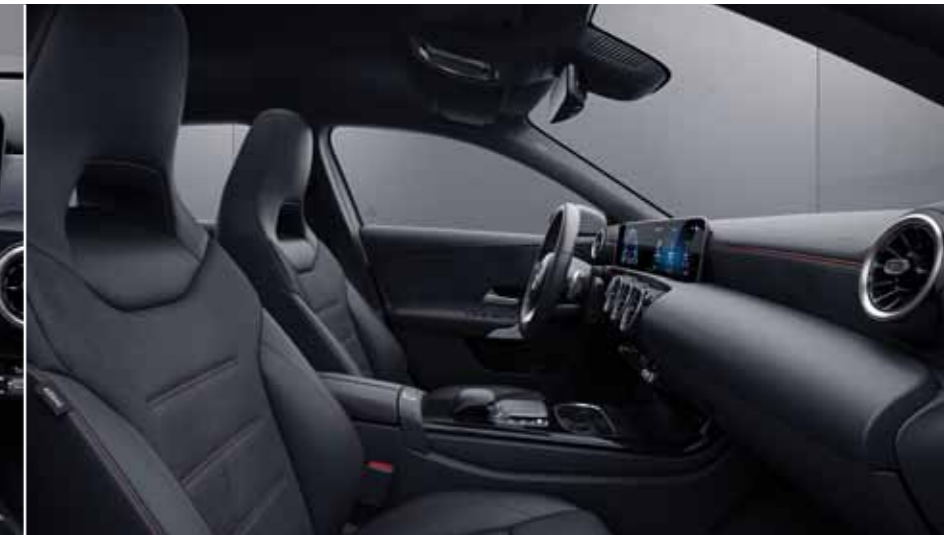
[Style Line](#)[Progressive Line](#)[AMG Line](#)[Business Line](#)[Aperçu des Lignes](#)

Berline

Jupe arrière AMG avec insert décoratif chromé



Volant sport multifonctions en cuir Nappa à 3 branches et méplat avec boutons tactiles Touch-Control



Sièges avant sport intégraux (sur Classe A Compacte)



DYNAMIC SELECT : 4 programmes de conduite



Système de navigation Mercedes-Benz avec écran haute résolution de 26 cm (10,25")



Style Line

Progressive Line

AMG Line

Business Line

Aperçu des Lignes

Jantes



RQS - Jantes alliage AMG 45,7 cm (18") à 5 doubles branches - **Série**
Monte 225/45 R18



RQT - Jantes alliage AMG 45,7 cm (18") bicolores à 5 doubles branches - **Série avec Pack Sport Black**
Monte 225/45 R18



RVG - Jantes alliage AMG 48,3 cm (19") multibranches finition gris titane/naturel brillant - **Prix TTC 750€**
Monte 225/40 R19



RVK - Jantes alliage AMG 48,3 cm (19") multibranches noires - **Prix TTC avec Pack Sport Black 1100€**
Monte 225/40 R19

Garnitures



651A - Similicuir ARTICO/microfibre DINAMICA noir
Série



159A - Similicuir ARTICO bicolore gris Neva/noir
Prix TTC 150€



204A - Cuir marron Bahia
Prix TTC avec P34 - Pack cuir 1 550€



211A - Cuir noir
Prix TTC avec P34 - Pack cuir 1 400€



257A - Cuir bicolore rouge classique noir
Prix TTC avec P39 - Pack cuir AMG 1 400€



258A - Cuir bicolore gris titane/noir - **Prix TTC avec P39 - Pack cuir AMG 1 550€**



Style Line

Progressive Line

AMG Line

Business Line

Aperçu des Lignes

Inserts



Inserts décoratifs en microfibre DINAMICA - **Série**



H44 - Inserts décoratifs en aluminium clair à stries longitudinales - **Prix TTC 200€**



H45 - Inserts décoratifs en aluminium clair à lignes horizontales
Prix TTC 200€



H15 - Inserts décoratifs en tilleul noir à pores ouverts
Prix TTC 350€



H23 - Inserts décoratifs en noyer marron à pores ouverts
Prix TTC 350€





Berline



Compacte



Compacte

Business Line

LOYER TTC :
à partir de

404€⁽¹⁾ /mois

PRIX TTC conseillé :
(clés en main) à partir de

30 400€

Équipements complémentaires à la Style Line :

- Peinture métallisée
- Avertisseur d'angle mort
- Écran média tactile haute résolution de 26 cm (10,25")
- Système de navigation Mercedes-Benz
- Aide au parking active PARKTRONIC avec capteurs à ultrasons avant/arrière
- Rétroviseurs extérieurs rabattables électriquement
- Rétroviseur extérieur côté conducteur et intérieur à commutation jour/nuit automatique

(1) Voir détails sur l'avant-dernière page du document.



Style Line

Progressive Line

AMG Line

Business Line

Aperçu des Lignes



Feux arrière avec technologie LED



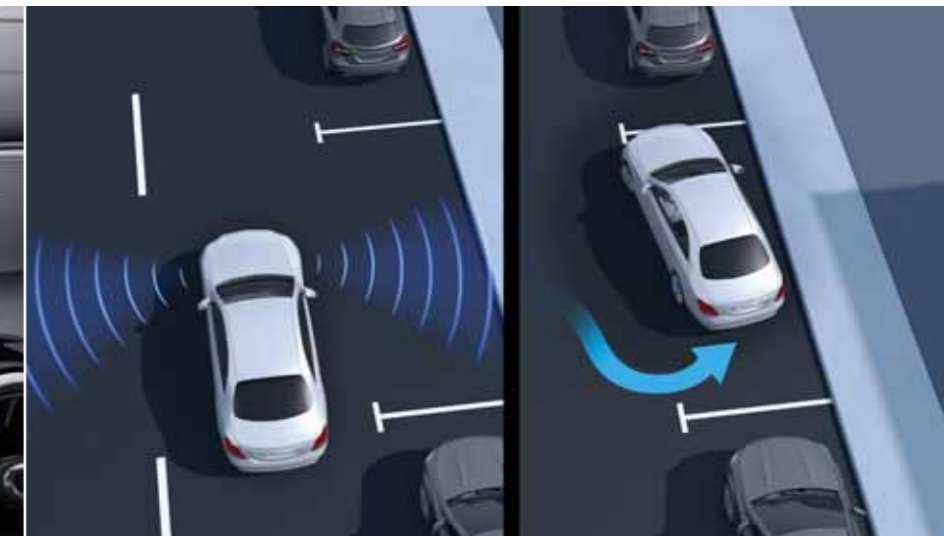
Avertisseur d'angle mort



Rétroviseurs extérieurs rabattables électriquement



Système de navigation Mercedes-Benz avec écran haute résolution de 26 cm (10,25")



Aide au parking active PARKTRONIC avec capteurs à ultrasons avant/arrière



Style Line

Progressive Line

AMG Line

Business Line

Aperçu des Lignes

Jantes



44R - Jantes alliage 43,2 cm (17") à 5 doubles branches finition noir mat/argent
Série

Monte 205/55 R17



R30 - Jantes alliage 40,6 cm (16") multibranches finition noir mat et naturel brillant
Option gratuite



72R - Jantes alliage 43,2 cm (17") à 10 branches finition argent vanadium
Prix TTC 100€

Monte 205/55 R17

Garnitures



311A - Tissu/similicuir ARTICO noir - **Série**



371A - Tissu/similicuir ARTICO bicolore gris Neva noir - **Prix TTC 150€**



372A - Tissu/similicuir ARTICO bicolore noir/bleu indigo
Prix TTC 150€



101A - Similicuir ARTICO noir
Prix TTC 200€

Inserts



Insert noir - **Série**



Equipements de série

	Style Line	Progressive Line	AMG Line	Business Line
INTÉRIEUR				
Accoudoir central avant	●	●	●	●
Baguettes de seuil avec monogramme "Mercedes-Benz"	●	●	●	●
Boîte à gants éclairée	●	●	●	●
Bande colorée sur la planche de bord avec liseré dans le coloris contrasté	●	■	■	●
Buses de ventilation dans le ton noir avec cerclage chromé	●	●	●	●
Ciel de pavillon en tissu noir	●	●	●	●
Console centrale en finition noir brillant	●	●	●	●
Dossiers arrière rabattables (40/20/40)	●	●	●	●
Double porte-gobelets dans la console centrale avant	●	●	●	●
Filet à bagages sur le dossier des sièges avant	●	●	●	●
Garnitures en tissu / similicuir ARTICO	●	●	■	●
Garnitures en similicuir ARTICO/microfibre DINAMICA	■	■	●	■
Inserts de couleur dans les buses de ventilation	●	■	■	●
Inserts décoratifs dans le coloris contrasté	●	■	■	●
Inserts décoratifs en microfibre DINAMICA	■	■	●	■
Inserts décoratifs façon carbone foncé	■	●	■	■
Interface USB-C dans le vide-poches et dans la console centrale arrière	●	●	●	●
Pédalier sport AMG en acier inoxydable brossé avec picots en caoutchouc	■	■	●	■
Prise 12V dans le vide poche de la console centrale	●	●	●	●
Sièges confort à l'avant avec réglages de la hauteur et de l'approche du siège, de l'inclinaison du dossier, de l'inclinaison de l'assise, de la profondeur de l'assise	●	●	■	●
Sièges sport intégraux (sièges sport avec appui-tête séparé sur Classe A Berline) à l'avant avec réglages de la hauteur et de l'approche du siège, de l'inclinaison du dossier, de l'inclinaison de l'assise, de la profondeur de l'assise	■	■	●	■
Tapis de sol AMG	■	■	●	■



Equipements de série

	Style Line	Progressive Line	AMG Line	Business Line
INTÉRIEUR				
Tapis de sol en velours	●	●	■	●
Volant sport multifonction à 3 branches en cuir Nappa, avec méplat, perforations au niveau de la zone de préhension, boutons tactiles Touch-Control, cache chromé et surpiqûres rouges	■	■	●	■
Volant sport multifonction en cuir avec boutons tactiles Touch-Control et surpiqûres noires	●	■	■	●
Volant sport multifonction en cuir avec boutons tactiles Touch-Control, cache chromé et surpiqûres noires	■	●	■	■
EXTÉRIEUR				
Baguette de ligne de ceinture chromée	●	■	■	●
Baguettes de ligne de ceinture et entourages de vitres chromés	■	●	●	■
Calandre diamant avec pastilles chromées et lamelle avec insert chromé	■	■	●	■
Calandre diamant avec pastilles noires et lamelle avec insert chromé	●	●	■	●
Etriers de freins avant avec monogramme Mercedes-Benz et disques perforés	■	■	●	■
Jantes alliage 43,2 cm (17") à 5 doubles branches finition noir mat/argent	●	■	■	●
Jantes alliage 43,2 cm (17") à 5 doubles branches finition noir/naturel brillant	■	●	■	■
Jantes alliage AMG 45,7 cm (18") à 5 doubles branches gris titane et argent	■	■	●	■
Jupe arrière AMG avec insert décoratif chromé	■	■	●	■
Jupe avant AMG avec splitter chromé	■	■	●	■
Peinture métallisée	■	■	■	●
Projecteurs Hautes Performances à LED	●	●	●	●
Sorties d'échappement chromées (non fonctionnelles)	■	●	●	■



Equipements de série

FONCTIONNALITÉS

	Style Line	Progressive Line	AMG Line	Business Line
Aide au Parking Active (APA) avec PARKTRONIC (capteurs à ultrasons intégrés aux pare-chocs avant et arrière)	■	●	●	●
Caméra de recul haute résolution avec lignes de guidage	●	●	●	●
Climatisation automatique THERMATIC à 1 zone avec filtre à charbons actifs contre la poussière, la suie et le pollen	●	●	●	●
Connexion Bluetooth® pour téléphone portable	●	●	●	●
Ecran média tactile de 18 cm (7")	●	■	■	■
Ecran média tactile haute résolution (1 920 x 760 pixels) de 26 cm (10,25")	■	●	●	●
Fonction de démarrage sans clé KEYLESS-GO	●	●	●	●
Instrumentation digitale avec écran central 18 cm (7")	●	●	●	●
Module de communication (LTE) pour l'utilisation des services Mercedes me connect	●	●	●	●
Pack visibilité intégrant lampes d'éclairage intérieur avant et arrière, éclairage du pavé tactile, du plancher, du porte-gobelets, spots de lecture, miroirs de courtoisie éclairés	●	●	●	●
Pavé tactile TOUCHPAD	●	●	●	●
Pré-équipement pour Live Traffic Information (service gratuit pendant 3 ans après activation Mercedes me)	●	●	●	●
Pré-équipement pour réglages et suivi du véhicule à distance (service gratuit pendant 3 ans après activation Mercedes me)	●	●	●	●
Pré-équipement pour service d'autopartage (service gratuit pendant 3 ans après activation Mercedes me)	●	●	●	●
Pré-équipement pour système de Navigation	●	■	■	■
Réception radio numérique DAB	●	●	●	●
Régulateur de vitesse TEMPOMAT avec limiteur de vitesse	●	●	●	●
Rétroviseur extérieur côté conducteur et rétroviseur intérieur à commutation jour/nuit automatique	■	●	●	●
Rétroviseurs extérieurs rabattables électriquement	■	●	●	●
Système de commande vocale et assistant personnel activable grâce à "Hey Mercedes"	●	●	●	●
Système de navigation Mercedes-Benz avec données cartographiques intégralement stockées sur disque dur, affichage 3D et Car-to-X Communication	■	●	●	●
Système multimédia MBUX avec fonctionnalités élargies (profils personnalisés, fonctions prédictives, borne Wifi, webradio)	●	●	●	●



Equipements de série

	Style Line	Progressive Line	AMG Line	Business Line
TECHNIQUE				
Boîte de vitesses à double embrayage 7G-DCT pour modèles A 200, A 250 4MATIC	●	●	●	●
Boîte de vitesses à double embrayage 8G-DCT pour modèles A 200 d, A 220 d et A 250 e	●	●	●	●
Boîte mécanique à 6 rapports pour modèles A 160, A 180, A 180 d	●	●	●	●
Direction paramétrique avec assistance asservie à la vitesse	●	●	●	●
DYNAMIC SELECT avec 4 programmes de conduite (ECO sauf boîte mécanique, Confort, Sport et Individual)	●	●	●	●
Train de roulement confort avec châssis surbaissé (sauf A 250 e)	●	●	●	●
Transmission intégrale 4MATIC (A 250 4MATIC uniquement)	■	●	●	■
SÉCURITÉ				
ABS (antiblocage de roues), ASR (antipatinage), BAS (freinage d'urgence assisté)	●	●	●	●
ADAPTIVE BRAKE avec fonction HOLD, aide au démarrage en côte, préremplissage et séchage des freins par freinage en cas de pluie	●	●	●	●
Affichage de l'état des ceintures arrière (bouclées/non bouclées) sur le combiné d'instruments	●	●	●	●
Airbag genoux pour le conducteur	●	●	●	●
Airbags frontaux pour le conducteur et le passager avant	●	●	●	●
Airbags latéraux conducteur et passager avant (airbags combinés thorax et bassin)	●	●	●	●
Airbags rideaux	●	●	●	●
Assistant de franchissement de ligne actif	●	●	●	●
Assistant de limitation de vitesse par lecture des panneaux grâce à une caméra	●	●	●	●
Assistant de stabilisation en cas de vent latéral	●	●	●	●
ATTENTION ASSIST : système de détection de somnolence	●	●	●	●
Capot moteur actif pour la protection des piétons	●	●	●	●
Avertisseur d'angle mort	■	■	■	●



Equipements de série

	Style Line	Progressive Line	AMG Line	Business Line
SÉCURITÉ				
Capteur de pluie et de luminosité	●	●	●	●
Désactivation automatique de l'airbag passager avant	●	●	●	●
Feux de stop adaptatifs	●	●	●	●
Fixations iSize pour siège-enfant avec sangle Top Tether aux places extérieures arrière	●	●	●	●
Frein de stationnement électrique	●	●	●	●
Freinage d'urgence assisté actif (alerte visuelle et sonore en cas de risque de collision et freinage d'urgence autonome dans certaines conditions)	●	●	●	●
Kit anticrevaison TIREFIT	●	●	●	●
Système d'appel d'urgence Mercedes-Benz	●	●	●	●
Système de contrôle de la pression des pneus	●	●	●	●





Classe A

Mercedes-AMG.





Performances de conduite.

Des performances exceptionnelles alliées à un dynamisme inédit et à un design expressif, tel est le profil des Mercedes-AMG A 35 4MATIC et A 45 S 4MATIC+, point d'entrée idéal dans le monde de Mercedes-AMG.

Performances intérieures.

Sportivité maximale grâce au volant Performance AMG à méplat et repère 12h, aux sièges sport au maintien idéal ou encore aux menus et affichages spécifiques Mercedes-AMG.



Ingénieur de course personnel.

Avec AMG TRACK PACE, vous pouvez enregistrer vos temps au tour et les données du véhicule sur des pistes pré-installées ou configurées par vous-même.

Motorisation de pointe.

Avec 421 ch de puissance, le moteur de l'AMG A 45 S 4MATIC+ est le moteur 4 cylindres le plus puissant au monde fabriqué en grande série.



Choisissez votre Mercedes-AMG



A 35 4MATIC COMPACTE

225 kW / 306 ch >

Prix TTC conseillé
(clés en main) à partir de

51 150€ ou **703€⁽¹⁾**/mois

- Boîte de vitesses à 7 rapports 7G-DCT SPEEDSHIFT AMG avec fonction RACE START
- Transmission intégrale 4MATIC Performance AMG
- DYNAMIC SELECT AMG avec 5 programmes de conduite
- Système de freinage Hautes Performances AMG

A 35 4MATIC BERLINE

225 kW / 306 ch >

Prix TTC conseillé
(clés en main) à partir de

51 800€ ou **738€⁽¹⁾**/mois

- Boîte de vitesses à 7 rapports 7G-DCT SPEEDSHIFT AMG avec fonction RACE START
- Transmission intégrale 4MATIC Performance AMG
- DYNAMIC SELECT AMG avec 5 programmes de conduite
- Système de freinage Hautes Performances AMG

A 45 S 4MATIC+ COMPACTE

310 kW / 421 ch >

Prix TTC conseillé
(clés en main) à partir de

70 300€ ou **960€⁽¹⁾**/mois

- Boîte de vitesses à 8 rapports 8G-DCT SPEEDSHIFT AMG avec fonction RACE START
- Transmission intégrale 4MATIC+ Performance AMG avec TORQUE CONTROL
- DYNAMIC SELECT AMG avec 6 programmes de conduite
- Projecteurs MULTIBEAM LED

A 35 4MATIC

COMPACTE

225 kW / 306 ch

Prix TTC conseillé
(clés en main) à partir de

51 150€ ou **703€⁽¹⁾**/mois

- Calandre AMG à double lamelle avec monogramme "AMG"
- Volant performance AMG à 3 branches en cuir Nappa avec méplat
- Système multimédia MBUX avec menu AMG spécifique et 3 designs d'affichage : Classique, Sport et Supersport
- Sièges sport intégraux avec garnitures en similicuir ARTICO/DINAMICA noir et sùrpiques rouges
- Transmission intégrale 4MATIC Performance AMG
- DYNAMIC SELECT AMG avec 5 programmes de conduite : Chaussée glissante, Confort, Sport, Sport+ et Individual



(1) Voir détails sur l'avant-dernière page du document.



[A 35 4MATIC](#)[A 45 S 4MATIC+](#)[Aperçu des Lignes](#)

Sorties d'échappement rondes chromées de 90 mm de diamètre



Calandre AMG à double lamelle avec monogramme « AMG »



Transmission intégrale 4MATIC Performance AMG



Sièges sport intégraux avec garnitures en similicuir ARTICO/DINAMICA noir, surpiqûres rouges et ceintures de sécurité rouges



Écran média tactile haute résolution de 26 cm (10,25") et Système de navigation Mercedes-Benz



A 35 4MATIC

BERLINE

225 kW / 306 ch

Prix TTC conseillé
(clés en main) à partir de

51 800€ ou **738€⁽¹⁾**/mois

- Calandre AMG à double lamelle avec monogramme "AMG"
- Volant performance AMG à 3 branches en cuir Nappa avec méplat
- Système multimédia MBUX avec menu AMG spécifique et 3 designs d'affichage : Classique, Sport et Supersport
- Sièges sport avec garnitures en similicuir ARTICO/DINAMICA noir et sùrpiques rouges
- Transmission intégrale 4MATIC Performance AMG
- DYNAMIC SELECT AMG avec 5 programmes de conduite : Chaussée glissante, Confort, Sport, Sport+ et Individual



[A 35 4MATIC](#)[A 45 S 4MATIC+](#)[Aperçu des Lignes](#)

Sorties d'échappement rondes chromées de 90 mm de diamètre



Calandre AMG à double lamelle avec monogramme « AMG »



Transmission intégrale 4MATIC Performance AMG



Sièges sport avec garnitures en similicuir ARTICO DINAMICA noir, surpiqûres rouges et ceintures de sécurité rouges



Écran média tactile haute résolution de 26 cm (10,25") et Système de navigation Mercedes-Benz



A 35 4MATIC

A 45 S 4MATIC+

Aperçu des Lignes



Jantes



RQT - Jantes alliage AMG
45,7 cm (18") bicolores à 5
doubles branches - **Série**
Monte 225/45 R18



RTI - Jantes alliage AMG
48,3 cm (19") à 5 doubles
branches noir/argent
Prix TTC 1 000€
Monte 235/35 R19



RVL - Jantes alliage AMG 48,3
cm (19") multibranches
Prix TTC 1 150€
Monte 235/35 R19

Inserts



H44 - Inserts décoratifs
en aluminium clair à stries
longitudinales - **Série**



H45 - Inserts décoratifs
en aluminium clair à lignes
horizontales
Option gratuite



H15 - Inserts décoratifs en
tilleul noir à pores ouverts
Prix TTC 150€



H23 - Inserts décoratifs en
noyer marron à pores ouverts
Prix TTC 150€



[A 35 4MATIC](#)[A 45 S 4MATIC+](#)[Aperçu des Lignes](#)

Garnitures



651A - Similicuir ARTICO microfibre DINAMICA noir
Série



159A - Similicuir ARTICO bicolore gris Neva/noir
Prix TTC 150€



204A - Cuir marron Bahia
Prix TTC avec P34 - Pack cuir 1 550€



257A - Cuir bicolore rouge classique noir
Prix TTC avec P39 - Pack cuir AMG 1 400€



258A - Cuir bicolore gris titane noir - **Prix TTC avec P39 Pack cuir AMG 1 550€**



211A - Cuir noir
Prix TTC avec P34 - Pack cuir 1 400€



A 45 S 4MATIC+

310 kW / 421 ch

Prix TTC conseillé
(clés en main) à partir de

70 300€ ou **960€⁽¹⁾**/mois

- Jupe avant racée et calandre spécifique AMG
- Etriers de frein peints en rouge avec inscription noire « AMG »
- Projecteurs MULTIBEAM LED avec assistant feux de route Plus
- Instrumentation digitale avec écran 26 cm (10,25")
- DYNAMIC SELECT AMG avec 6 programmes de conduite : Chaussée glissante, Confort, Sport, Sport+, Individual et RACE
- Transmission intégrale 4MATIC+ Performance AMG avec TORQUE CONTROL et mode drift
- Pack KEYLESS GO : accès et démarrage mains libres
- Système de sonorisation Surround Burmester®
- Toit ouvrant panoramique



[A 35 4MATIC](#)[A 45 S 4MATIC+](#)[Aperçu des Lignes](#)

Système d'échappement AMG avec deux doubles sorties rondes de 90 mm



Système de freinage Hautes Performances AMG avec étriers de frein rouges



Jupe avant et calandre spécifiques AMG



Toit ouvrant panoramique avec fermeture automatique en cas de pluie



DYNAMIC SELECT AMG avec 6 programmes de conduite : Chaussée glissante, Confort, Sport, Sport+, Individual et RACE



A 35 4MATIC

A 45 S 4MATIC+

Aperçu des Lignes



Jantes



Jantes alliage AMG 48,3 cm (19") à 5 doubles branches, finition gris tantale/argent - **Série**
Monte 245/35 R19



RSX - Jantes alliage AMG 48,3 cm (19") à 5 doubles branches, finition noir mat, rebord de jante argent
Prix TTC 450€
Monte 245/35 R19



RSY - Jantes forgée AMG 48,3 cm (19") à branches en Y, finition gris titane, rebord de jante argent
Prix TTC 1 700€
Monte 245/35 R19



RSZ - Jantes forgées AMG 48,3 cm (19") en Y, finition noir mat/rebord de jante argent - **Prix TTC 2 100€**
Monte 245/35 R19



A 35 4MATIC

A 45 S 4MATIC+

Aperçu des Lignes



Garnitures



671A - Similicuir ARTICO microfibre DINAMICA noir
Série



159A - Similicuir ARTICO bicolore gris Neva/noir
Prix TTC 150€



204A - Cuir marron Bahia
Prix TTC avec P34 - Pack cuir 1 550€



257A - Cuir bicolore rouge classique noir
Prix TTC avec P39 - Pack cuir AMG 1 400€



259A - Cuir bicolore gris titane noir
Prix TTC avec P39 - Pack cuir AMG 1 400€



211A - Cuir noir
Prix TTC avec P39 - Pack cuir AMG 1 550€



258A - Cuir bicolore gris titane noir - **Prix TTC avec P39 Pack cuir AMG 1 550€**

Inserts



H44 - Inserts décoratifs en aluminium clair à stries longitudinales - **Série**



H45 - Inserts décoratifs en aluminium clair à lignes horizontales
Option gratuite



H15 - Inserts décoratifs en tilleul noir à pores ouverts
Prix TTC 150€



H23 - Inserts décoratifs en noyer marron à pores ouverts
Prix TTC 150€



Equipements de série

	AMG A 35 4MATIC	AMG A 45 S 4MATIC+
INTÉRIEUR		
Accoudoir central arrière	■	●
Accoudoir central avant	●	●
Baguettes de seuil avec monogramme "AMG"	●	■
Baguettes de seuil éclairées avec monogramme "AMG"	■	●
Boîte à gants éclairée	●	●
Buses de ventilation dans le ton noir avec cerclage chromé et insert rouge	●	■
Buses de ventilation entièrement chromées	■	●
Ceintures de sécurité rouge designo	●	■
Ciel de pavillon en tissu noir	●	●
Console centrale AMG en finition noir brillant avec commandes spécifiques	●	●
Dossiers arrière rabattables (40/20/40)	●	●
Double porte-gobelets dans la console centrale avant	●	●
Eclairage d'ambiance 64 couleurs	■	●
Filet à bagages sur le dossier des sièges avant	●	●
Garnitures en similicuir ARTICO/microfibre DINAMICA avec surpiqûres contrastées	●	●
Inserts décoratifs en aluminium clair à stries longitudinales	●	●
Interface USB-C dans le vide-poches et dans la console centrale arrière	●	●
Pédalier sport AMG en acier inoxydable brossé avec picots en caoutchouc	●	●
Prise 12V dans le vide poche de la console centrale	●	●
Sièges avant chauffants à réglages électriques avec fonction memoires et soutien lombaire à 4 réglages	■	●



Equipements de série

	AMG A 35 4MATIC	AMG A 45 S 4MATIC+
INTÉRIEUR		
Sièges sport intégraux (Sièges sport avec appui-tête séparé sur A Berline) à l'avant avec réglages de la hauteur et de l'approche du siège, de l'inclinaison du dossier, de l'inclinaison de l'assise, de la profondeur de l'assise	●	●
Tapis de sol AMG	●	●
Volant Performance AMG multifonction à 3 branches en cuir Nappa, avec méplat, repère 12h, perforations au niveau de la zone de préhension, boutons tactiles Touch-Control, cache chromé et surpiqûres rouges	●	■
Volant Performance AMG multifonction à 3 branches en cuir Nappa/microfibre DINAMICA avec méplat, repère 12h, boutons tactiles Touch-Control, cache chromé et surpiqûres jaunes	■	●
EXTÉRIEUR		
Ailes AMG avec inscription "TURBO 4MATIC"	●	■
Ailes AMG élargies avec inscription "TURBO 4MATIC+"	■	●
Baguettes de ligne de ceinture et entourages de vitres chromés	●	●
Calandre AMG à double lamelle avec monogramme "AMG"	●	■
Calandre AMG à lamelles verticales avec monogramme "AMG"	■	●
Déflecteur AMG sur le toit	●	●
Etriers de frein peints en argent avec monogramme AMG noir	●	■
Etriers de frein peints en rouge avec monogramme AMG noir	■	●
Inserts chromés sur les lamelles des prises d'air	●	■
Jantes alliage AMG 45,7 cm (18") bicolores à 5 doubles branches	●	■
Jantes alliage AMG 48,3 cm (19") à 5 doubles branches gris tantale et argent	■	●
Jupe arrière AMG avec diffuseur spécifique à quatre lamelles verticales	●	●
Jupe avant AMG avec splitter chromé	●	■
Jupe avant spécifique AMG A 45 S	■	●
Projecteurs Hautes Performances à LED	●	■



Equipements de série

	AMG A 35 4MATIC	AMG A 45 S 4MATIC+
EXTÉRIEUR		
Projecteurs MULTIBEAM LED avec assistant feux de route Plus	■	●
Protections de bas de caisse AMG	●	●
Sorties d'échappement rondes chromées de 90 mm de diamètre (deux doubles sorties)	■	●
Sorties d'échappement rondes chromées de 90 mm de diamètre (deux sorties)	●	■
Toit ouvrant panoramique avec fermeture automatique en cas de pluie	■	●
FONCTIONNALITÉS		
Aide au Parking Active (APA) avec PARKTRONIC (capteurs à ultrasons intégrés aux pare-chocs avant et arrière)	●	●
Clé de contact AMG	●	●
Caméra de recul haute résolution avec lignes de guidage	●	●
Boutons AMG Drive Unit au volant	■	●
Climatisation automatique THERMOTRONIC à 2 zones avec filtre à charbons actifs contre la poussière, la suie et le pollen	●	●
Connexion Bluetooth® pour téléphone portable	●	●
Ecran média tactile haute résolution (1 920 x 760 pixels) de 26 cm (10,25")	●	●
Fonction de démarrage sans clé KEYLESS-GO	●	●
Instrumentation digitale avec écran central 18 cm (7")	●	■
Instrumentation digitale haute résolution (1 920 x 760 pixels) de 26 cm (10,25")	■	●
Module de communication (LTE) pour l'utilisation des services Mercedes me connect	●	●
Pack KEYLESS GO : accès et démarrage mains libres	■	●
Pack visibilité intégrant lampes d'éclairage intérieur avant et arrière, éclairage du pavé tactile, du plancher, du porte-gobelets, spots de lecture, miroirs de courtoisie éclairés	●	●
AMG TRACK PACE - ingénieur de course virtuel	■	●
Pavé tactile TOUCHPAD	●	●
Pré-équipement pour Live Traffic Information (service gratuit pendant 3 ans après activation Mercedes me)	●	●



Equipements de série

	AMG A 35 4MATIC	AMG A 45 S 4MATIC+
FONCTIONNALITÉS		
Pré-équipement pour réglages et suivi du véhicule à distance (service gratuit pendant 3 ans après activation Mercedes <i>me</i>)	●	●
Pré-équipement pour service d'autopartage (service gratuit pendant 3 ans après activation Mercedes <i>me</i>)	●	●
Réception radio numérique DAB	●	●
Régulateur de vitesse TEMPOMAT avec limiteur de vitesse	●	●
Rétroviseur extérieur côté conducteur et rétroviseur intérieur à commutation jour/nuit automatique	●	●
Rétroviseurs extérieurs rabattables électriquement	●	●
Système de commande vocale et assistant personnel activable grâce à "Hey Mercedes"	●	●
Système de navigation Mercedes-Benz avec données cartographiques intégralement stockées sur disque dur, affichage 3D et Car-to-X Communication	●	●
Système de sonorisation Surround Burmester®, 12 haut-parleurs, puissance de 590 W	■	●
Système multimédia MBUX avec fonctionnalités élargies (profils personnalisés, fonctions prédictives, borne Wifi, webradio)	●	●
TECHNIQUE		
Boîte de vitesses à 7 rapports 7G-DCT SPEEDSHIFT AMG avec fonction RACE START et fonction de double débrayage au rétrogradage	●	■
Boîte de vitesses à 8 rapports 8G-DCT SPEEDSHIFT AMG avec fonction RACE START et fonction de double débrayage au rétrogradage	■	●
Direction paramétrique AMG avec assistance asservie à la vitesse et deux courbes caractéristiques	●	●
DYNAMIC SELECT AMG avec 5 programmes de conduite (Chaussée glissante, Confort, Sport, Sport+ et Individual)	●	■
DYNAMIC SELECT AMG avec 6 programmes de conduite (Chaussée glissante, Confort, Sport, Sport+, Individual et RACE)	■	●
Fonction Start/Stop ECO	●	●
AMG Real Performance Sound (touche pour choisir la sonorité du moteur)	■	●
Régulation du comportement dynamique (ESP®) à 3 niveaux	●	●
Système de freinage Hautes Performances AMG	●	●
Système d'échappement AMG avec gestion du volet asservie au programme de conduite	●	●
Train de roulement AMG avec éléments de suspension et d'amortissement spécifiques	●	●



Equipements de série

	AMG A 35 4MATIC	AMG A 45 S 4MATIC+
TECHNIQUE		
Transmission intégrale 4MATIC Performance AMG	●	■
Transmission intégrale 4MATIC+ Performance AMG avec TORQUE CONTROL et mode DRIFT	■	●
SÉCURITÉ		
ABS (antiblocage de roues), ASR (antipatinage), BAS (freinage d'urgence assisté)	●	●
ADAPTIVE BRAKE avec fonction HOLD, aide au démarrage en côte, préremplissage et séchage des freins par freinage en cas de pluie	●	●
Affichage de l'état des ceintures arrière (bouclées/non bouclées) sur le combiné d'instruments	●	●
Airbag genoux pour le conducteur	●	●
Airbags frontaux pour le conducteur et le passager avant	●	●
Airbags latéraux conducteur et passager avant (airbags combinés thorax et bassin)	●	●
Airbags rideaux	●	●
Assistant de franchissement de ligne actif	●	●
Assistant de limitation de vitesse par lecture des panneaux grâce à une caméra	●	●
Assistant de stabilisation en cas de vent latéral	●	●
ATTENTION ASSIST : système de détection de somnolence	●	●
Capot moteur actif pour la protection des piétons	●	●
Capteur de pluie et de luminosité	●	●
Désactivation automatique de l'airbag passager avant	●	●
Feux de stop adaptatifs	●	●
Fixations iSize pour siège-enfant avec sangle Top Tether aux places extérieures arrière	●	●
Frein de stationnement électrique	●	●
Freinage d'urgence assisté actif (alerte visuelle et sonore en cas de risque de collision et freinage d'urgence autonome dans certaines conditions)	●	●
Kit anticrevaison TIREFIT	●	●
Système d'appel d'urgence Mercedes-Benz	●	●
Système de contrôle de la pression des pneus	●	●



Classe A

Tarifs.



Choisissez une motorisation



Essence

> Choisissez un moteur essence



Diesel

> Choisissez un moteur diesel

EQ POWER

Hybride rechargeable

> Choisissez un moteur hybride

Motorisations essence

Classe A Compacte

	Puissance	CO ₂ en g/km à partir de*	Boîte de vitesses	STYLE LINE		BUSINESS LINE		PROGRESSIVE LINE		AMG LINE		MERCEDES AMG	
				Prix TTC conseillé en euros clés en main	Loyer TTC** (en euros /mois)	Prix TTC conseillé en euros clés en main	Loyer TTC** (en euros /mois)	Prix TTC conseillé en euros clés en main	Loyer TTC** (en euros /mois)	Prix TTC conseillé en euros clés en main	Loyer TTC** (en euros /mois)	Prix TTC conseillé en euros clés en main	Loyer TTC** (en euros /mois)
A 160	109 ch	133 (WLTP)	BM6	28 500€	379€⁽¹⁾	30 400€	404€⁽¹⁾	31 100€	413€⁽¹⁾	33 000€	438€⁽¹⁾	-	-
A 180	136 ch	133 (WLTP)	BM6	29 500€	392€⁽¹⁾	31 400€	417€⁽¹⁾	32 100€	426€⁽¹⁾	34 000€	451€⁽¹⁾	-	-
			7G-DCT	31 750€	422€⁽¹⁾	33 650€	447€⁽¹⁾	34 350€	456€⁽¹⁾	36 250€	480€⁽¹⁾	-	-
A 200	163 ch	135 (WLTP)	7G-DCT	33 750€	448€⁽¹⁾	35 650€	472€⁽¹⁾	36 350€	481€⁽¹⁾	38 250€	506€⁽¹⁾	-	-
A 250 4MATIC	224 ch	158 (WLTP)	7G-DCT	-	-	-	-	44 350€	584€⁽¹⁾	46 250€	608€⁽¹⁾	-	-
AMG A 35 4MATIC	306 ch	183 (WLTP)	7G-DCT Speedshift AMG	-	-	-	-	-	-	-	-	51 150€	703€⁽¹⁾
AMG A 45 S 4MATIC+	421 ch	198 (WLTP)	8G-DCT Speedshift AMG	-	-	-	-	-	-	-	-	70 300€	960€⁽¹⁾

*Données exprimées selon la procédure d'homologation en cycle combiné WLTP.

**Offres de Location Longue Durée sur 36 mois, moyennant un premier loyer de 10% du prix client TTC (options comprises). Voir détails sur l'avant-dernière page du document.

(1) Voir détails sur l'avant-dernière page du document.



Motorisations essence

Classe A Berline

	Puissance	CO ₂ en g/km à partir de*	Boîte de vitesses	STYLE LINE		BUSINESS LINE		PROGRESSIVE LINE		AMG LINE		MERCEDES AMG	
				Prix TTC conseillé en euros clés en main	Loyer TTC** (en euros /mois)	Prix TTC conseillé en euros clés en main	Loyer TTC** (en euros /mois)	Prix TTC conseillé en euros clés en main	Loyer TTC** (en euros /mois)	Prix TTC conseillé en euros clés en main	Loyer TTC** (en euros /mois)	Prix TTC conseillé en euros clés en main	Loyer TTC** (en euros /mois)
A 180	136 ch	130 (WLTP)	BM6	30 150€	417€⁽¹⁾	32 050€	443€⁽¹⁾	32 750€	452€⁽¹⁾	34 650€	478€⁽¹⁾	-	-
			7G-DCT	32 400€	448€⁽¹⁾	34 300€	473€⁽¹⁾	35 000€	483€⁽¹⁾	36 900€	508€⁽¹⁾	-	-
A 200	163 ch	133 (WLTP)	7G-DCT	34 400€	475€⁽¹⁾	36 300€	500€⁽¹⁾	37 000€	509€⁽¹⁾	38 900€	535€⁽¹⁾	-	-
A 250 4MATIC	224 ch	154 (WLTP)	7G-DCT	-	-	-	-	45 000€	616€⁽¹⁾	46 900€	641€⁽¹⁾	-	-
AMG A 35 4MATIC	306 ch	177 (WLTP)	7G-DCT Speedshift AMG	-	-	-	-	-	-	-	-	51 800€	738€⁽¹⁾

*Données exprimées selon la procédure d'homologation en cycle combiné WLTP.

**Offres de Location Longue Durée sur 36 mois, moyennant un premier loyer de 10% du prix client TTC (options comprises). Voir détails sur l'avant-dernière page du document.

(1) Voir détails sur l'avant-dernière page du document.



Motorisations diesel

Classe A Compacte

	Puissance	CO ₂ en g/km à partir de*	Boîte de vitesses	STYLE LINE		BUSINESS LINE		PROGRESSIVE LINE		AMG LINE	
				Prix TTC conseillé en euros clés en main	Loyer TTC** (en euros /mois)	Prix TTC conseillé en euros clés en main	Loyer TTC** (en euros /mois)	Prix TTC conseillé en euros clés en main	Loyer TTC** (en euros /mois)	Prix TTC conseillé en euros clés en main	Loyer TTC** (en euros /mois)
A 180 d	116 ch	116 (WLTP)	BM6	30 800€	427€ ⁽¹⁾	32 700€	453€ ⁽¹⁾	33 400€	463€ ⁽¹⁾	35 300€	489€ ⁽¹⁾
			7G-DCT	33 050€	458€ ⁽¹⁾	34 950€	484€ ⁽¹⁾	35 650€	493€ ⁽¹⁾	37 550€	519€ ⁽¹⁾
A 200 d	150 ch	127 (WLTP)	8G-DCT	35 050€	485€ ⁽¹⁾	36 950€	511€ ⁽¹⁾	37 650€	520€ ⁽¹⁾	39 550€	546€ ⁽¹⁾
A 220 d	190 ch	130 (WLTP)	8G-DCT	-	-	-	-	42 450€	584€ ⁽¹⁾	44 350€	610€ ⁽¹⁾

*Données exprimées selon la procédure d'homologation en cycle combiné WLTP.

**Offres de Location Longue Durée sur 36 mois, moyennant un premier loyer de 10% du prix client TTC (options comprises). Voir détails sur l'avant-dernière page du document.

(1) Voir détails sur l'avant-dernière page du document.



Motorisations diesel

Classe A Berline

	Puissance	CO ₂ en g/km à partir de*	Boîte de vitesses	STYLE LINE		BUSINESS LINE		PROGRESSIVE LINE		AMG LINE	
				Prix TTC conseillé en euros clés en main	Loyer TTC** (en euros /mois)	Prix TTC conseillé en euros clés en main	Loyer TTC** (en euros /mois)	Prix TTC conseillé en euros clés en main	Loyer TTC** (en euros /mois)	Prix TTC conseillé en euros clés en main	Loyer TTC** (en euros /mois)
A 180 d	116 ch	115 (WLTP)	BM6	31 450€	436€ ⁽¹⁾	33 350€	462€ ⁽¹⁾	34 050€	472€ ⁽¹⁾	35 950€	497€ ⁽¹⁾
			7G-DCT	33 700€	467€ ⁽¹⁾	35 600€	493€ ⁽¹⁾	36 300€	502€ ⁽¹⁾	38 200€	527€ ⁽¹⁾
A 200 d	150 ch	125 (WLTP)	8G-DCT	35 700€	494€ ⁽¹⁾	37 600€	519€ ⁽¹⁾	38 300€	529€ ⁽¹⁾	40 200€	554€ ⁽¹⁾
A 220 d	190 ch	127 (WLTP)	8G-DCT	-	-	-	-	43 100€	593€ ⁽¹⁾	45 000€	619€ ⁽¹⁾

*Données exprimées selon la procédure d'homologation en cycle combiné WLTP.

**Offres de Location Longue Durée sur 36 mois, moyennant un premier loyer de 10% du prix client TTC (options comprises). Voir détails sur l'avant-dernière page du document.

(1) Voir détails sur l'avant-dernière page du document.





EQ POWER

Motorisation hybride rechargeable essence A 250 e

La Nouvelle Classe A 250 e associe un moteur essence 4 cylindres, développant une puissance de 160 ch, à un moteur électrique de 102 ch pour une puissance cumulée de 218 ch.

Grâce à la batterie d'une capacité de 15,6 kWh, votre Nouvelle Classe A EQ Power est capable de parcourir jusqu'à 76 km*.

	Prix TTC conseillé en euros clés en main	Loyer TTC*** (en euros/mois)
STYLE LINE	-	-
PROGRESSIVE LINE	Compacte 41 950€ Berline 42 600€	Compacte 555€⁽¹⁾ Berline 575€⁽¹⁾
BUSINESS LINE	Compacte 41 250€ Berline 41 900€	Compacte 546€⁽¹⁾ Berline 566€⁽¹⁾
AMG LINE	Compacte 43 850€ Berline 44 500€	Compacte 580€⁽¹⁾ Berline 600€⁽¹⁾

CO₂ en g/km** : à partir de 21 (WLTP)

Boîte de vitesses : **8G-DCT**

*Selon la norme WLTP

**Données exprimées selon la procédure d'homologation en cycle combiné WLTP.

***Offres de Location Longue Durée sur 36 mois, moyennant un premier loyer de 10% du prix client TTC (options comprises). Voir détails sur l'avant-dernière page du document.

(1) Voir détails sur l'avant-dernière page du document.



Classe A

Options & Equipements.



Peintures



Noir - Peinture de série



Blanc polaire - Prix TTC 250€



Jaune soleil - Prix TTC 250€



Blanc digital métallisé - Prix TTC 750€



Noir cosmos métallisé - Prix TTC 750€



Bleu denim métallisé - Prix TTC 750€



Argent iridium métallisé - Prix TTC 750€



Gris montagne métallisé - Prix TTC 750€



Argent mojave métallisé - Prix TTC 750€



Gris montagne magno - Prix TTC 2 450€

designo



Rouge patagonie métallisé - Prix TTC 1 150€

designo





Les Packs

Pack Advantage

A partir de 2 250€

[> En savoir plus](#)

Pack Premium

A partir de 1 900€

[> En savoir plus](#)

Pack Premium Plus

A partir de 3 600€

[> En savoir plus](#)

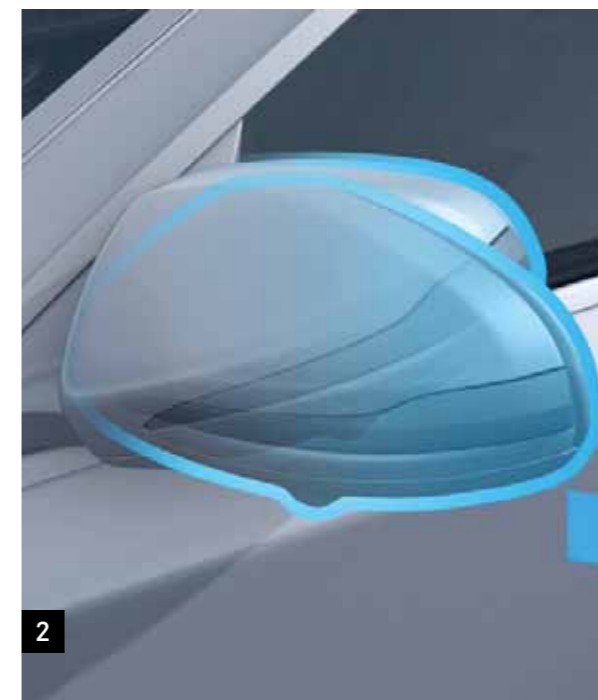
Pack Advantage

Prix TTC

2 250€

Disponible sur Style Line
De série sur Progressive Line, AMG Line,
Business Line, Mercedes-AMG

- 1 Ecran média haute résolution de 26 cm (10,25") avec technologie tactile.
- 2 Rétroviseurs intérieur et extérieur côté conducteur à commutation jour/nuit automatique et rétroviseurs extérieurs rabattables électriquement.
- 3 Aide au parking active PARKTRONIC avec capteurs à ultrasons avant/arrière et caméra de recul.
- 4 Système de navigation Mercedes-Benz.



Pack Premium

Prix TTC

1 900€

Disponible sur Progressive Line, AMG Line, Business Line, AMG A 35 4MATIC
De série sur AMG A 45 S 4MATIC+

Contenu du Pack Advantage



- 1 Eclairage d'ambiance 64 couleurs.
- 2 Combiné d'instrumentation avec écran 26 cm (10,25").
- 3 Accoudoir central arrière.
- 4 Sièges avant chauffants.
- 5 Baguettes de seuil de porte éclairées avec monogramme Mercedes-Benz.
- 6 Pack confort KEYLESS-GO (accès et démarrage mains libres).
- 7 Système de sonorisation Advanced : 9 haut-parleurs + 1 caisson de basse, puissance de 225 W.



Pack Premium Plus

Prix TTC

3 600€

sur Progressive Line, AMG Line et Business Line

3 950€

sur AMG A 35 4MATIC

De série sur AMG A 45 S 4MATIC+

Contenu du Pack Premium



- 1** Assistant feux de route Plus.
- 2** Projecteurs Hautes Performances à technologie MULTIBEAM LED.
- 3** Sièges conducteur et passager avant électriques avec fonction mémoires.
- 4** Sièges conducteur et passager avant avec soutien lombaire.
- 5** Système de sonorisation Surround Burmester® : 11 haut-parleurs + 1 caisson de basse, puissance de 590 W (sur AMG A 35 4MATIC et A 45 S 4MATIC+ uniquement).
- 6** Toit ouvrant panoramique avec fermeture automatique en cas de pluie.



Pack Sport Black sur AMG Line

Prix TTC

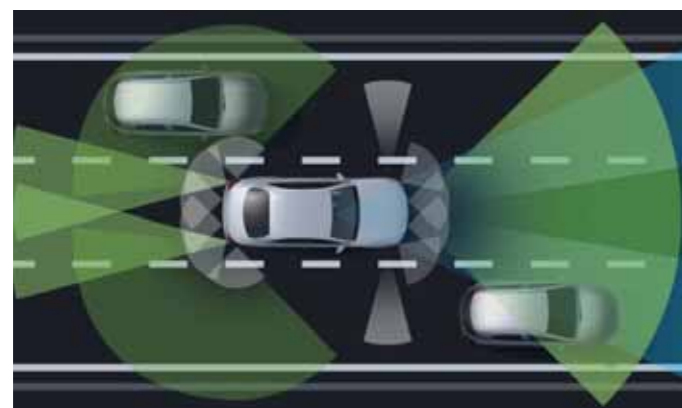
500€

- 1** Grille de calandre diamant avec pastilles chromées et lamelle peinte en noir brillant, splitter avant en finition noir brillant, baguettes de ligne de ceinture et entourage des vitres latérales dans le ton noir brillant.
- 2** Boîtiers de rétroviseur extérieur peints en noir.
- 3** Jupe arrière avec insert décoratif dans le ton noir brillant
Vitres arrière et lunette arrière teintées foncé.
- 4** Jantes alliage AMG 45,7 cm (18") bicolores à 5 doubles branches (RQT) de série.
- 5** Jantes alliage AMG 48,3 cm (19") multibranches noires (RVK) - 1 150€ TTC.





MBUX Réalité augmentée pour la navigation - Connecte le monde réel au virtuel
Prix TTC 500€



Pack d'assistance à la conduite
La conduite semi-autonome à portée de main
Prix TTC 2 200 €



Intégration smartphone - Apple® CarPlay®
et Android Auto® - Prix TTC 400€

Les options

Retrouvez l'ensemble des options
sur notre configurateur
en suivant le lien ci-dessous.

> Découvrez l'ensemble des options



Affichage tête haute - transforme votre pare-brise en un tableau de bord numérique
Prix TTC 1 200€





Train de roulement avec amortissement adaptatif - ajustez la fermeté du train de roulement en privilégiant un réglage « Confort » ou « Sport » - **Prix TTC 1 200€**

Les options

Retrouvez l'ensemble des options sur notre configurateur en suivant le lien ci-dessous

> **Découvrez l'ensemble des options**



Sièges climatisés à l'avant refroidit le siège et régule l'humidité par temps chaud et chauffe l'assise et le dossier par temps froid - **Prix TTC 750€**



Pack stationnement avec caméras panoramiques - La vue aérienne virtuelle facilite le stationnement **Prix TTC 500 €**



Système de recharge sans fil pour smartphone - Mettez à profit la durée du trajet pour recharger votre téléphone - **Prix TTC 250€**



Avertisseur d'angle mort - ouvre l'oeil pendant les changements de file et jusqu'à 3 minutes après l'arrêt du véhicule - **Prix TTC 550€**



Système de sonorisation Surround Burmester® - Les haut-parleurs hautes performances diffusent un son spatial de première qualité - **Prix TTC 500 €**



Classe A

Accessoires.





Barres de toit en aluminium - **Prix TTC 312€**

Coffre de toit, coloris noir, ouverture des deux côtés, 450L - **Prix TTC 749€**



Défecteur de toit

Prix TTC 499€ (Hors pose)



Bac de coffre, bords plats

Prix TTC 106€

Accessoires et boutique

Les articles présentés ci-dessous sont une sélection parmi un catalogue d'accessoires disponible auprès de votre réparateur agréé.

[> Découvrez l'ensemble des accessoires](#)



Projecteur à LED, Etoile Mercedes, 2 unités - **Prix TTC 187€**





Sac à provisions - Prix TTC 18€



Casquette - Prix TTC 57€



Trottinette électrique - Prix TTC 1 300€

Accessoires et boutique

Les articles présentés ci-dessous sont une sélection parmi un catalogue d'accessoires disponible auprès de votre réparateur agréé.

> Découvrez l'ensemble des accessoires



Porteur Bobby - AMG GT - Prix TTC 126€



Classe A

Services.





MERCEDES *me*

Un monde de services à votre portée

Mercedes *me* vous ouvre les portes d'un monde numérique intelligent. Connecté à votre véhicule, vous bénéficiez d'un espace personnel 100% dédié à votre confort et vous permet de gagner un temps précieux. Grâce à l'écosystème d'applications, Mercedes *me* est votre compagnon numérique personnel qui vous assiste dans votre quotidien pour tout ce qui concerne votre Mercedes.

> En savoir plus sur Mercedes *me*

Mercedes *me*, votre lien privilégié entre votre smartphone et votre véhicule.

Avec Mercedes *me*, retrouvez toutes les informations de votre véhicule. Vous pouvez ainsi gérer votre quotidien depuis votre mobile.

- Services essentiels : contrôle de l'état du véhicule dont l'autonomie, la pression des pneus...
- Services à distance* : ouverture/fermeture du véhicule et des fenêtres, pré-climatisation et pré-chauffage...
- Services de localisation* : géolocalisation du véhicule, alerte voiturier, planification des itinéraires...

Mercedes *me* Service, une assistance personnalisée en cas de besoin.

L'application Mercedes *me* Service est votre assistant personnel pour gérer votre véhicule, ses révisions, ses entretiens... Et avec votre accord, il prend même rendez-vous à l'atelier pour la maintenance.

- Télédagnostic
- Rappel pour la prochaine visite à l'atelier
- Rendez-vous en ligne auprès de votre réparateur grâce à votre smartphone
- Vidéos de démonstration pour tout savoir sur votre véhicule

Mercedes *me* Store, une boutique en ligne de services et fonctionnalités innovantes.

Vous souhaitez acquérir de nouveaux équipements pour votre véhicule ou prolonger la durée de validé de vos services, Mercedes *me* Store vous propose des produits et services à sélectionner selon vos envies et besoins.

- Achat des services Mercedes *me* disponibles pour votre véhicule
- Prolongation des services directement via votre smartphone

* Selon configuration du véhicule





ASSISTANCE MOBILO

L'assurance d'arriver à destination

Personne n'est jamais à l'abri d'une immobilisation de son véhicule. Avec l'assistance gratuite Mobilo, comprise dans notre service et valable partout en Europe 7j/7, 24h/24, vous avez l'assurance d'arriver à destination quoiqu'il arrive. Sur simple appel, un professionnel Mercedes-Benz se porte à votre secours.

Mobilo est valable pendant 30 ans pour toute voiture particulière Mercedes-Benz neuve entretenue selon les préconisations du constructeur par un Réparateur Agréé Mercedes-Benz.

> [Retrouvez l'ensemble des garanties](#)



Intervention sur place

De l'immobilisation au petit contretemps : l'aide sur place couvre les frais de petites réparations jusqu'à 150€ TTC. Les coûts matériels pour les pneus, batteries et toutes les pièces de rechange sont ici exclus.

TAXI

Prise en charge des occupants

En cas de rapatriement, vos frais de taxis, billet d'avion ou de train sont pris en charge (dans une certaine limite).



Hébergement

Si les réparations de votre Mercedes durent plus longtemps, nous vous offrons jusqu'à trois jours d'hébergement, dans la limite de 400€ TTC par personne/par dossier.



Rapatriement de votre véhicule

Si votre voiture ne peut être réparée sur place, nous organisons et prenons en charge le remorquage vers votre Réparateur Agréé Mercedes-Benz le plus proche, dans un rayon de 50 km depuis le lieu de l'immobilisation.



Véhicule de remplacement

Avec un véhicule de remplacement gratuit pendant trois jours ouvrables maximum, vous restez mobile en attendant que votre Mercedes soit réparée.



CONTRAT SERVICE

La garantie d'être serein

Avec les Essentiels Contrat Service, Mercedes-Benz vous propose trois formules de garantie qui vous permettent de profiter de votre Mercedes en toute sérénité.

Quel que soit le contrat, vous avez la garantie de pérenniser la qualité de votre véhicule en le faisant entretenir par un réseau de spécialistes.

	ExtendPlus	SelectPlus	Complete
	Prolongez la période de garantie constructeur	Prolongez la période de garantie constructeur et bénéficiez des entretiens	Profitez d'une formule tout compris
	à partir de 10,76€ TTC/mois*	à partir de 24,64€ TTC/mois*	à partir de 32,68€ TTC/mois*

Réparation ou remplacement**

Pièces prises en charge dans l'extension de la garantie



Dépannage et remorquage**

Pris en charge dans le cadre de mobilo



Entretien de votre véhicule**



Pièce d'usure**



> Calculez votre prix

> Calculez votre prix

> Calculez votre prix

*Tarifs valables du 1^{er} janvier au 31 décembre 2020 pour une Classe A (hors AMG) pour un Contrat Service ExtendPlus 36 mois/200 000 km TTC ou un Contrat Service SelectPlus ou Complete 36 mois/40 000 km TTC.

**Voir conditions générales de vente sur www.mercedes-benz.fr.



MERCEDES-BENZ FINANCEMENT

Un financement en toute liberté

Accédez à votre rêve en toute liberté... et flexibilité. Location Longue Durée, Location avec Option d'Achat, Crédit Classique... Mercedes-Benz vous propose des formules sur mesure pour financer l'achat de votre Mercedes en toute sérénité.

> [Retrouvez l'ensemble des financements](#)

Avec Mercedes-Benz Flex, changez de véhicule dès 18 mois

Parce que la vie est pleine d'imprévus, nous avons créé Mercedes-Benz Flex, une nouvelle solution de financement, flexible et accessible, qui vous permet de rouler continuellement au volant du véhicule le plus adapté à votre situation et à vos attentes. Disponible avec les contrats de Location Longue Durée ou de Location avec Option d'Achat Facility, il permet de changer de véhicule dès 18 mois, sans aucune pénalité*.

Location avec Option d'Achat Facility

Avec cette formule, vous profitez des dernières nouveautés Mercedes-Benz et vous changez de véhicule à votre rythme. À la fin du contrat, vous avez la liberté de restituer le véhicule ou d'en devenir propriétaire.

Location Longue Durée

Cette formule vous permet de rouler au volant d'un véhicule de dernière génération à des loyers avantageux. À la fin du contrat, il suffit de restituer le véhicule pour repartir au volant d'une Mercedes neuve, si vous le souhaitez.

Location avec Option d'Achat Classique

Vous payez des loyers moins élevés qu'en Crédit classique et vous pouvez personnaliser votre financement en choisissant la durée de remboursement et le montant de l'option d'achat. Au terme du contrat, vous êtes libre de revendre le véhicule ou de le garder en levant l'option d'achat.

Crédit classique

Avec ou sans apport, vous devenez propriétaire de votre Mercedes en remboursant des mensualités constantes. À tout moment, vous avez la possibilité de racheter totalement ou partiellement votre financement.

*Voir conditions sur <https://www.mercedes-benz.fr/passengercars/buy/financial-services/leasing.html>





ASSURANCE FINANCEMENT

Un financement en toute sérénité

Pour sécuriser votre financement et vous offrir une totale tranquillité, Mercedes-Benz Financement a développé une gamme de produits d'assurances pour vous permettre de protéger vos proches et votre capital.

> [Retrouvez l'ensemble des assurances](#)

Assurance sur la Personne ^(a)

Pensez à vos proches, prenez les dispositions optimales lors du financement de votre véhicule : offrez à votre famille et vos proches la sérénité et la tranquillité en cas d'aléas de la vie.

Assurance sur le Capital ^(b)

Votre capital préservé, quoi qu'il arrive en cas de vol ou de sinistre total.
Protégez votre financement et votre apport avec notre Complémentaire Financière.
Optez pour la sérénité optimale, avec notre Garantie Valeur à Neuf.

(a) (b) Voir détails sur l'avant-dernière page du document.



ASSURANCE AUTO*

Offrez à votre Mercedes-Benz l'Assurance qu'elle mérite

Assistance exclusive 0 km et 24h/24 avec rapatriement et véhicule de remplacement, réparations et pièces d'origine Mercedes-Benz, franchise diminuée après chaque année sans sinistre.**

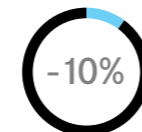
Avec l'assurance tous risques Mercedes-Benz Assurance, prenez la route en toute tranquillité.

Option [BØNN3 CØNDU1T3]*** Roulez. Optimisez. Capitalisez.

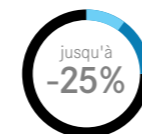


Et si vous étiez récompensé pour votre bonne conduite ?

Cette solution d'assurance connectée innovante vous permet de connaître votre comportement de conduite grâce à trois indicateurs.



Profitez d'une réduction de 10% sur votre prime d'assurance dès la souscription à l'option Bonne Conduite.



Après chaque trajet, vous obtenez un score de conduite en vue de réduire votre prime d'assurance annuelle jusqu'à 25%.

Vos 3 indicateurs :



Freinage



Virage



Accélération

Pour obtenir un devis personnalisé, contactez
votre conseiller Mercedes-Benz Assurance au :

0 805 05 63 63 Service & appel
gratuits

ou connectez-vous sur www.Mercedes-Benz-Assurance.fr



* Voir détails sur l'avant-dernière page du document.

** Dans la limite d'une franchise minimale de 1/3 au bout de 3 années d'assurances dans le programme

*** Bonne Conduite : Selon éligibilité du véhicule




Classe A

Données techniques.



Compacte - Données techniques

		A 160	A 180	A 200	A 250 4MATIC	 POWER A 250 e Hybride rechargeable	AMG A 35 4MATIC	AMG A 45 S 4MATIC+
MOTEUR								
Nombre de cylindres		4 en ligne	4 en ligne	4 en ligne	4 en ligne	4 en ligne	4 en ligne	4 en ligne
Cylindrée (cm³)		1 332	1 332	1 332	1 991	1 332	1 991	1 991
Nombre de soupapes		16	16	16	16	16	16	16
Puissance thermique (kW [ch] DIN à tr/min)		80 [109] à 5 500	100 [136] à 5 500	120 [163] à 5 500	165 [224] à 5 500	118 [160] à 5 500	225 [306] à 5 800	310 [421] à 6 750
Puissance électrique (kW [ch] DIN)		-	-	-	-	75 [102]	-	-
Puissance nominale maxi (kW [ch] DIN)		-	-	-	-	160 [218]	-	-
Couple maxi (Nm à tr/min thermique / Nm électrique)		180 à 1 375	200 à 1 460	250 à 1 620	350 à 1 800 - 4 000	230 à 1 620 - 4 000 / 330	400 à 3 000 - 4 000	500 à 5 000 - 5 250
Puissance administrative (CV)		6	7	9	13	8	19	31
Norme antipollution		EURO 6D-ISC-FCM	EURO 6D-ISC-FCM	EURO 6D-ISC-FCM	EURO 6D-ISC-FCM	EURO 6D-ISC-FCM	EURO 6D-ISC-FCM	EURO 6D-ISC-FCM
Capacité du réservoir (L)		43/5	43/5	43/5	51/5	35/5	51/5	51/5
PERFORMANCES								
Vitesse maxi (km/h)		200	215	225	250	235	250	270
0 à 100 km/h (s)	BM	10,9	9,2	-	-	-	-	-
	BA	-	8,8	8,0	6,2	6,6	4,7	3,9
CONSOmmATIONS (L/100KM)								
Selon le cycle d'homologation WLTP :								
Consommation en cycle combiné (L/100km)	BM	5,8 - 6,6	5,8 - 6,6	-	-	-	-	-
	BA	-	5,9 - 6,7	5,9 - 6,7	6,9 - 7,8	1,0 - 1,3	8,1 - 8,6	8,7 - 9,1
CO ₂ en cycle combiné (g/km)	BM	133 - 151	133 - 151	-	-	-	-	-
	BA	-	134 - 153	135 - 153	158 - 178	22 - 30	183 - 195	198 - 208
Autonomie en mode électrique cycle combiné (km)		-	-	-	-	60 - 68	-	-
Autonomie en mode électrique en ville (km)		-	-	-	-	65 - 76	-	-
TYPE DE TRANSMISSION								
		Traction	Traction	Traction	4x4	Traction	4x4	4x4
MASSE (KG)								
En ordre de marche	BM	1 350	1 350	-	-	-	-	-
	BA	-	1 365	1 375	1 515	1 680	1 555	1 635
Total en charge	BM	1 860	1 865	-	-	-	-	-
	BA	-	1 880	1 885	2 025	2 155	2 055	2 100
Remorque freinée / non freinée	BM	1 300 / 675	1 400 / 675	-	-	-	-	-
	BA	-	1 400 / 680	1 600 / 685	1 800 / 750	1 600 / 750	1 800 / 750	1 500 / 750
DIMENSIONS								
Diamètre de braquage (m)		11,0	11,0	11,0	11,0	11,0	11,54	11,54
Volume du coffre (dm³)		355 - 1 195	355 - 1 195	355 - 1 195	355 - 1 195	310 - 1 125	355 - 1 195	355 - 1 195




Compacte - Données techniques

		A 180 d	A 200 d	A 220 d
MOTEUR				
Nombre de cylindres		4 en ligne	4 en ligne	4 en ligne
Cylindrée (cm³)		1 461	1 950	1 950
Nombre de soupapes		16	16	16
Puissance (kW [ch] DIN à tr/min)		85 [116] à 4 000	110 [150] à 3 400	140 [190] à 3 800
Couple maxi (Nm à tr/min)		260 à 1 750 - 2 500	320 à 1 400 - 3 200	400 à 1 600 - 2 600
Puissance administrative (CV)		6	8	10
Norme antipollution		Euro 6d-TEMP-EVAP-ISC	EURO 6D-ISC-FCM	EURO 6D-ISC-FCM
Capacité du réservoir/réserve (L)		43/5	43/5	51/5
PERFORMANCES				
Vitesse maxi (km/h)		202	220	235
0 à 100 km/h (s)	BM	10,6	-	-
	BA	10,5	8,1	7,0
CONSOMMATIONS (L/100KM)				
Selon le cycle d'homologation WLTP :				
Consommation en cycle combiné (L/100km)	BM	4,5 - 5,2	-	-
	BA	4,4 - 5,1	4,8 - 5,5	4,9 - 5,5
CO ₂ en cycle combiné (g/km)	BM	118 - 135	-	-
	BA	116 - 134	127 - 144	130 - 145
TYPE DE TRANSMISSION				
		Traction	Traction	Traction
MASSE (KG)				
En ordre de marche	BM	1 425	-	-
	BA	1 445	1 350	1 350
Total en charge	BM	1 920	-	-
	BA	1 935	1 860	1 860
Remorque freinée / non freinée	BM	1 400 / 710	-	-
	BA	1 400 / 720	1 300 / 675	1 300 / 675
DIMENSIONS				
Diamètre de braquage (m)		11,0	11,0	11,0
Volume du coffre (dm³)		345 - 1 185	345 - 1 185	345 - 1 185



Berline - Données techniques

		A 180	A 200	A 250 4MATIC	 POWER A 250 e Hybride rechargeable	AMG A 35 4MATIC
MOTEUR						
Nombre de cylindres		4 en ligne	4 en ligne	4 en ligne	4 en ligne	4 en ligne
Cylindrée (cm³)		1 332	1 332	1 991	1 332	1 991
Nombre de soupapes		16	16	16	16	16
Puissance thermique (kW [ch] DIN à tr/min)		100 [136] à 5 500	120 [163] à 5 500	165 [224] à 5 500	118 [160] à 5 500	225 [306] à 5 800
Puissance électrique (kW [ch] DIN)		-	-	-	75 [102]	-
Puissance nominale maxi (kW [ch] DIN)		-	-	-	160 [218]	-
Couple maxi (Nm à tr/min thermique / Nm électrique)		200 à 1 460	250 à 1 620	350 à 1 800	230 à 1 620 - 4 000 / 330	400 à 3 000 - 4 000
Puissance administrative (CV)		7	9	13	8	19
Norme antipollution		EURO 6D-ISC-FCM	EURO 6D-ISC-FCM	EURO 6D-ISC-FCM	EURO 6D-ISC-FCM	EURO 6D-ISC-FCM
Capacité du réservoir (L)		43/5	43/5	51/5	35/5	51/5
PERFORMANCES						
Vitesse maxi (km/h)		216	230	250	240	250
0 à 100 km/h (s)	BM	9,3	-	-	-	-
	BA	8,9	8,1	6,3	6,7	4,8
CONSOmmATIONS (L/100KM)						
Selon le cycle d'homologation WLTP :						
Consommation en cycle combiné (L/100km)	BM	5,7 - 6,6	-	-	-	-
	BA	5,8 - 6,7	5,8 - 6,7	6,8 - 7,8	0,9 - 1,3	7,8 - 8,3
CO ₂ en cycle combiné (g/km)	BM	130 - 150	-	-	-	-
	BA	132 - 152	133 - 152	154 - 176	21 - 29	177 - 188
Autonomie en mode électrique (km)		-	-	-	61 - 70	-
Autonomie en mode électrique en ville (km)		-	-	-	65 - 76	-
TYPE DE TRANSMISSION						
		Traction	Traction	4x4	Traction	4x4
MASSE (KG)						
En ordre de marche	BM	1 365				
	BA	1 380	1 390	1 530	1 700	1 570
Total en charge	BM	1 890				
	BA	1 905	1 915	2 055	2 175	2 080
Remorque freinée / non freinée	BM	1 400 / 680	1 600 / 675	1 800 / 750	1 600 / 750	1 800 / 750
	BA	1 400 / 690	1 600 / 695	1 800 / 750	1 600 / 750	1 800 / 750
DIMENSIONS						
Diamètre de braquage (m)		11	11	11	11	11,45
Volume du coffre (dm³)		405	405	405	345	405

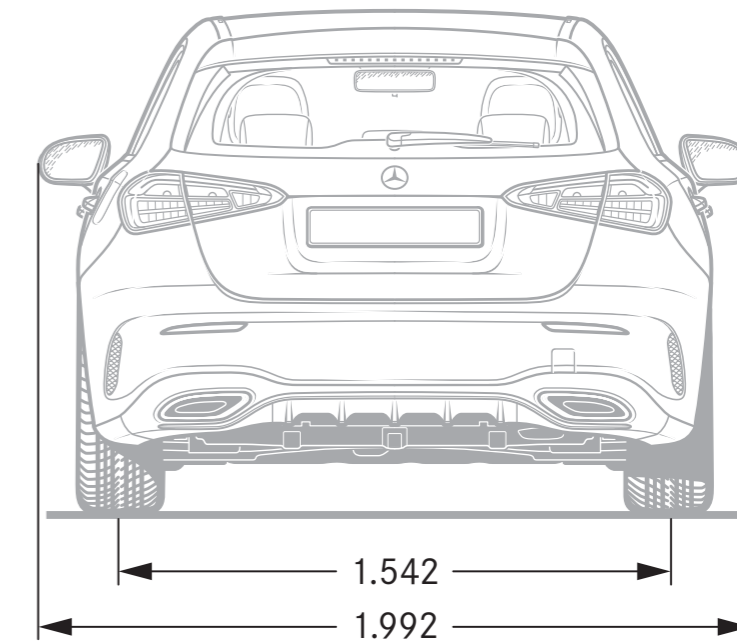
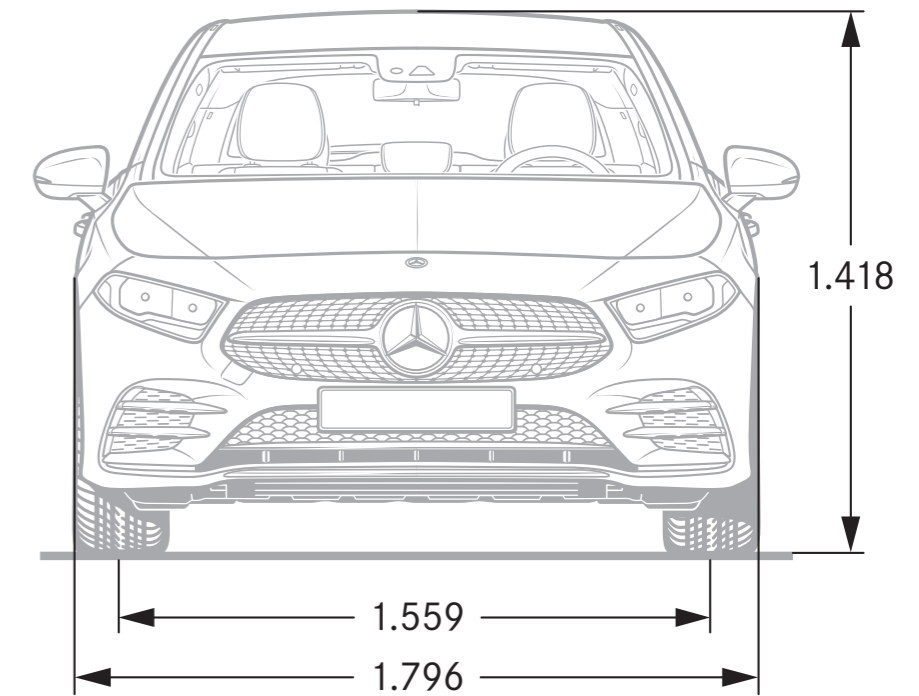
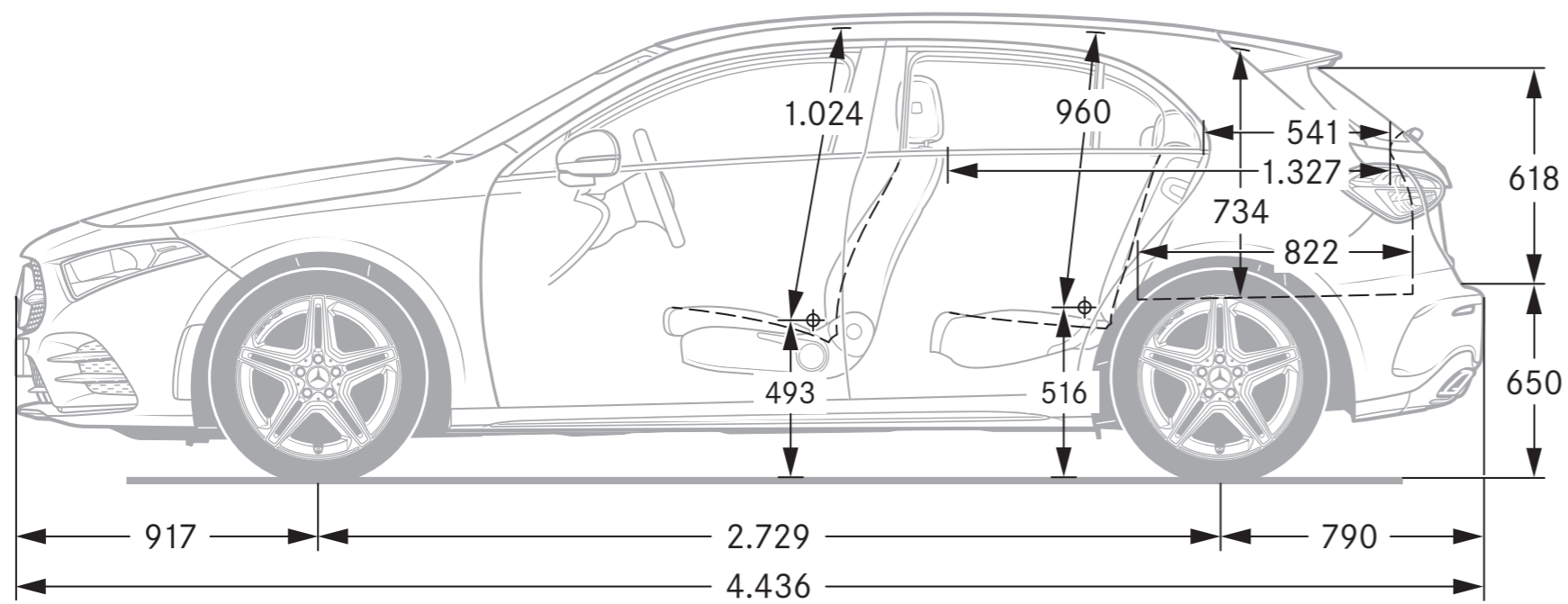


Berline - Données techniques

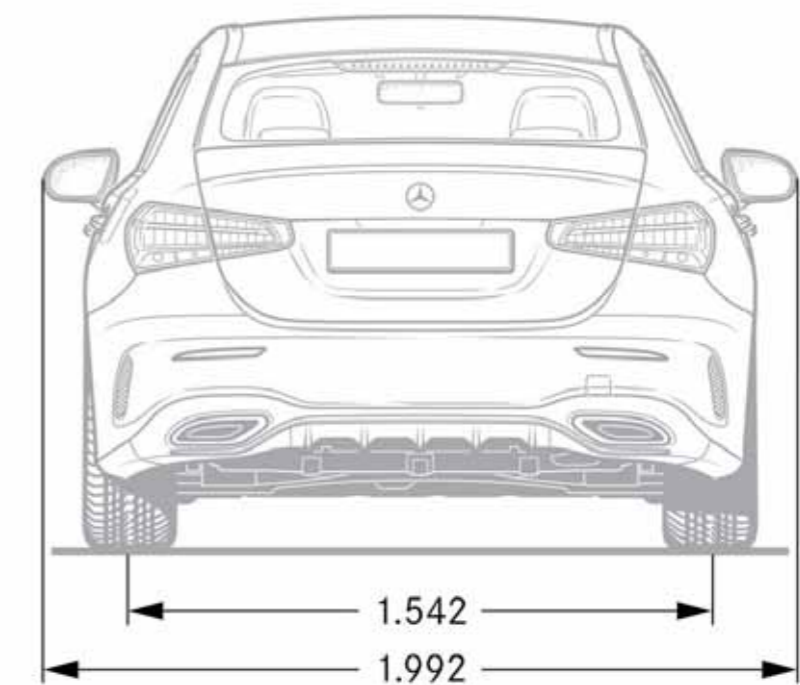
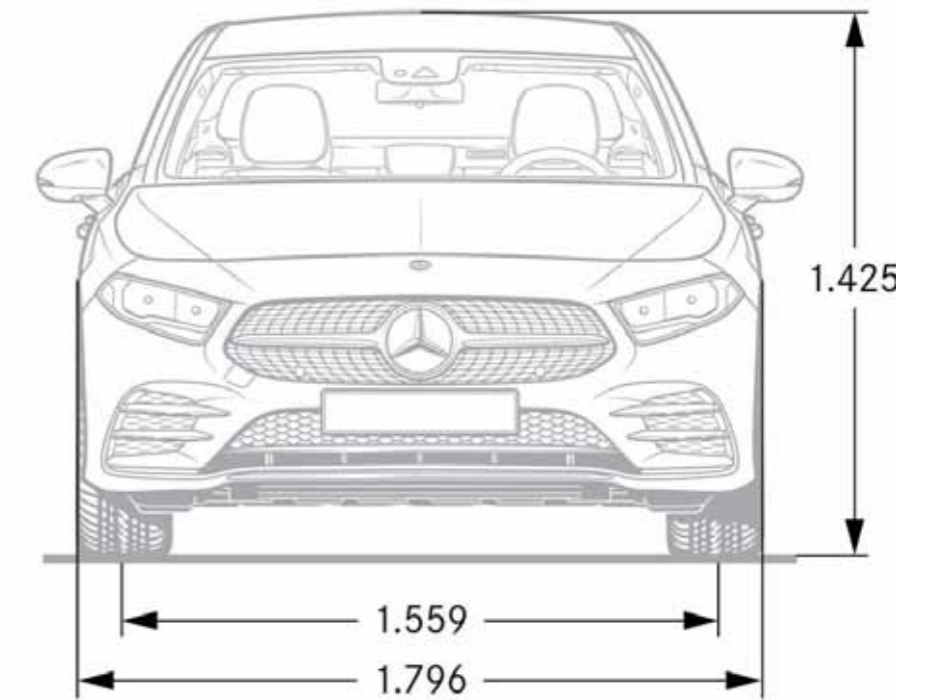
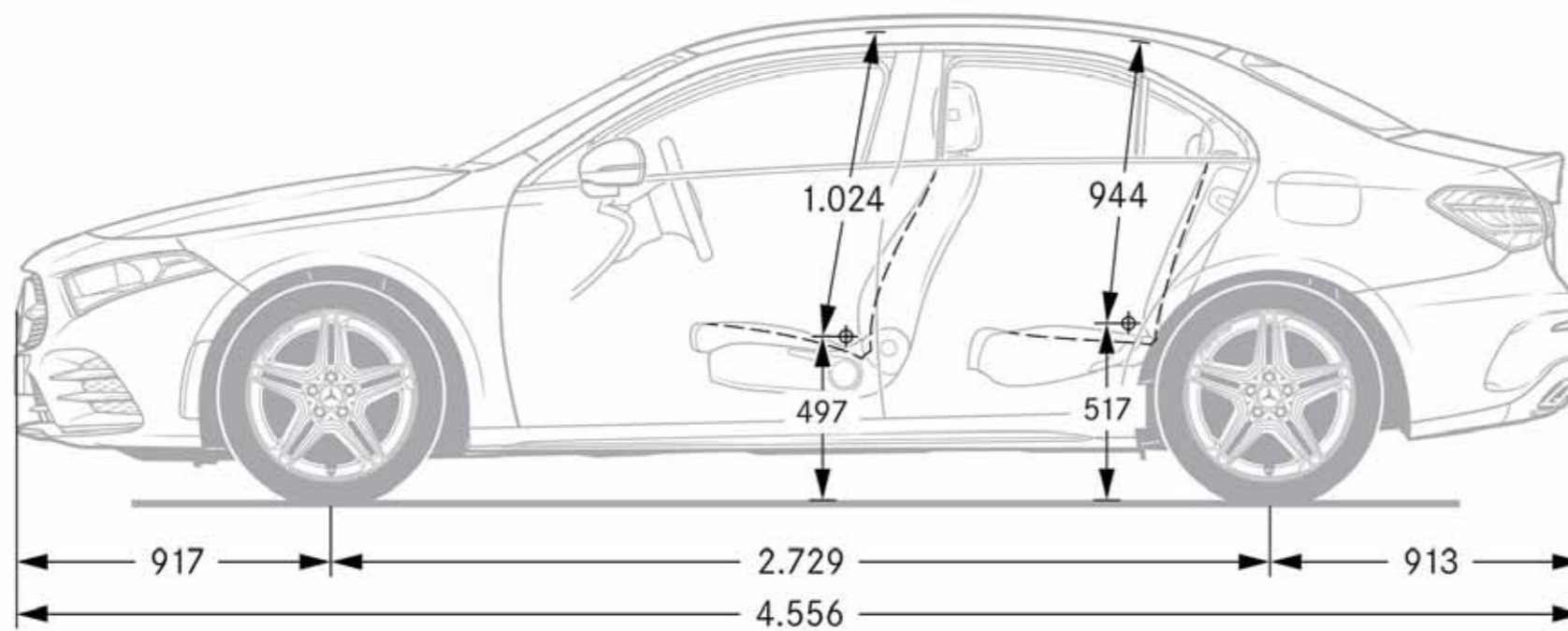
		A 180 d	A 200 d	A 220 d
MOTEUR				
Nombre de cylindres		4 en ligne	4 en ligne	4 en ligne
Cylindrée (cm³)		1 461	1 950	1 950
Nombre de soupapes		16	16	16
Puissance (kW [ch] DIN à tr/min)		85 [116] à 4 000	110 [150] à 3 400	140 [190] à 3 800
Couple maxi (Nm à tr/min)		260 à 1 750 - 2 750	320 à 1 400 - 3 500	400 à 1 600 - 2 600
Puissance administrative (CV)		6	8	10
Norme antipollution		Euro 6d-TEMP-EVAP-ISC	EURO 6D-ISC-FCM	EURO 6D-ISC-FCM
Capacité du réservoir/réserve (L)		43/5	43/5	51/5
PERFORMANCES				
Vitesse maxi (km/h)		216	227	246
0 à 100 km/h (s)	BM	10,7	-	-
	BA	10,6	8,2	7,1
CONSOMMATIONS (L/100KM)				
Selon le cycle d'homologation WLTP :				
Consommation en cycle combiné (L/100km)	BM	4,4 - 5,1	-	-
	BA	4,4 - 5,1	4,8 - 5,5	4,8 - 5,5
CO ₂ en cycle combiné (g/km)	BM	117 - 135	-	-
	BA	115 - 134	125 - 143	127 - 144
TYPE DE TRANSMISSION				
		Traction	Traction	Traction
MASSE (KG)				
En ordre de marche	BM	1 440	-	-
	BA	1 460	1 510	1 540
Total en charge	BM	1 945	-	-
	BA	1 965	2 010	2 040
Remorque freinée / non freinée	BM	1 400 / 720	-	-
	BA	1 400 / 730	1 600 / 750	1 600 / 750
DIMENSIONS				
Diamètre de braquage (m)		11,0	11,0	11,0
Volume du coffre (dm³)		395	395	395



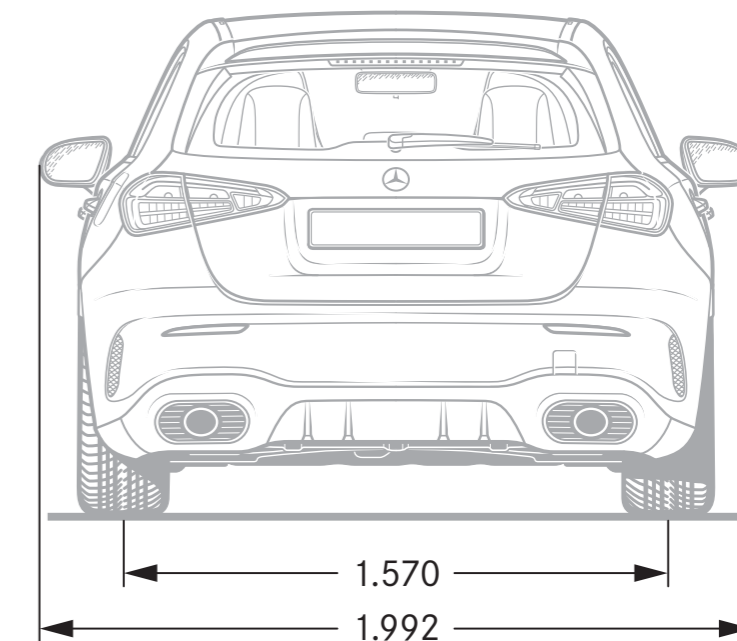
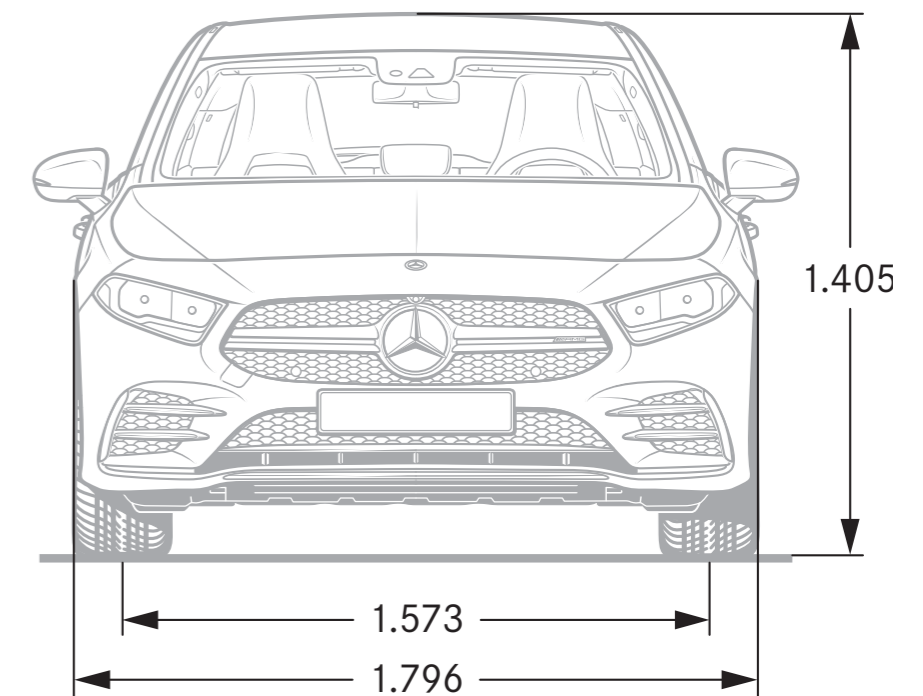
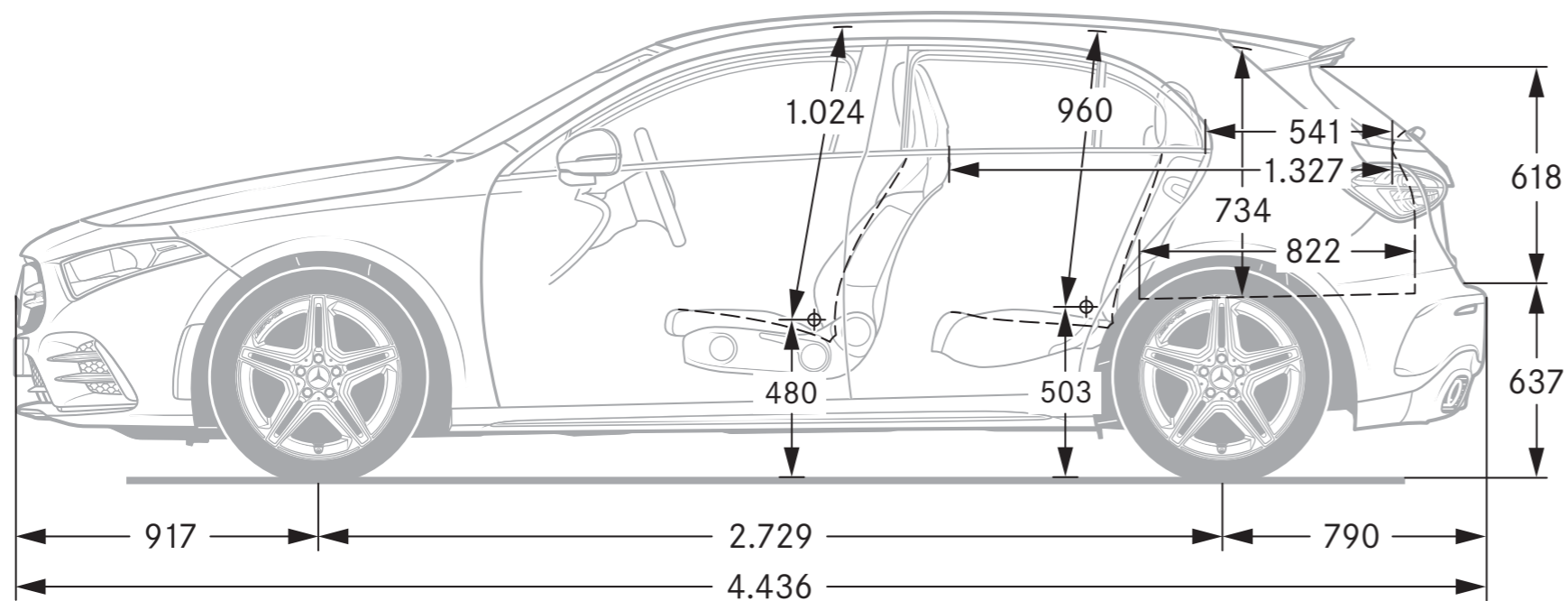
Dimensions Classe A Compacte



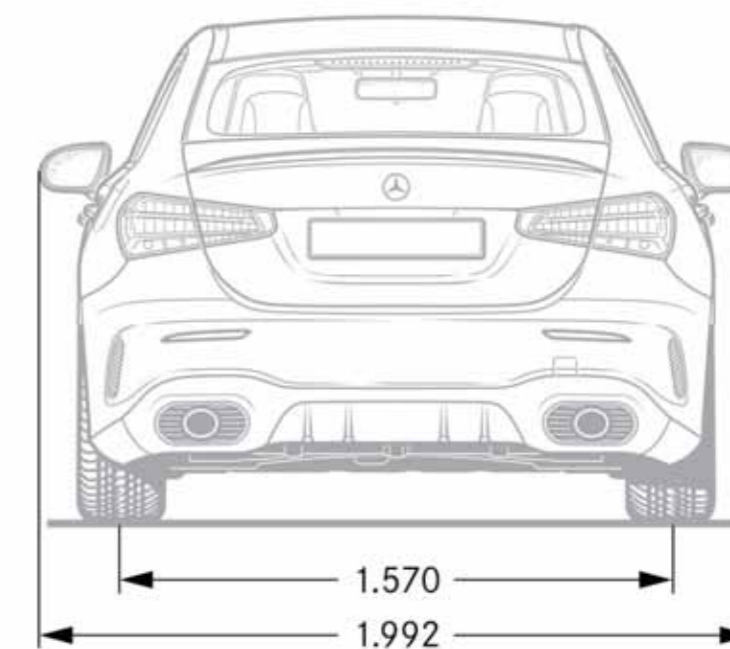
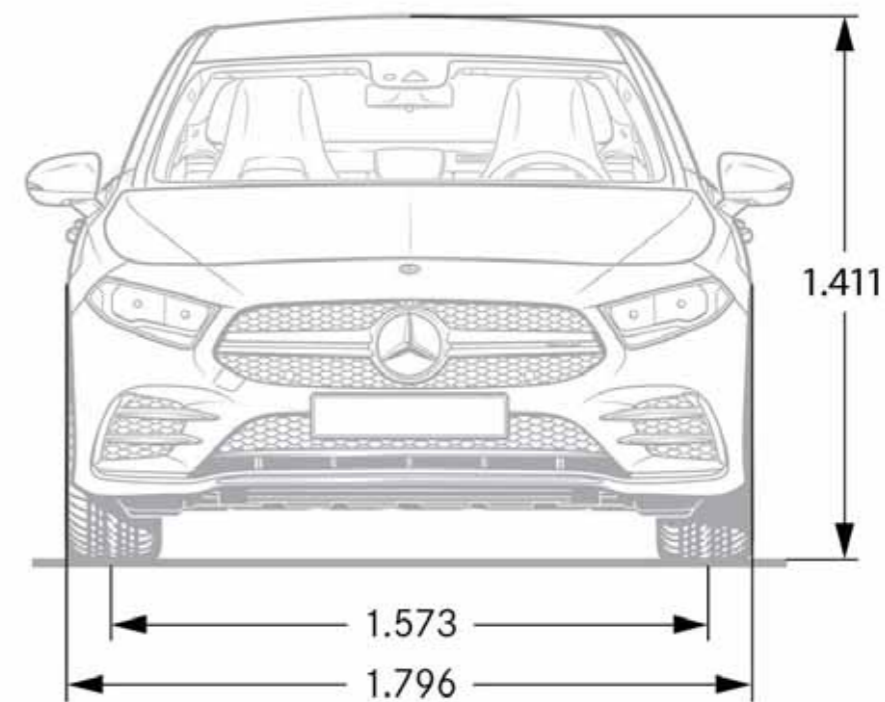
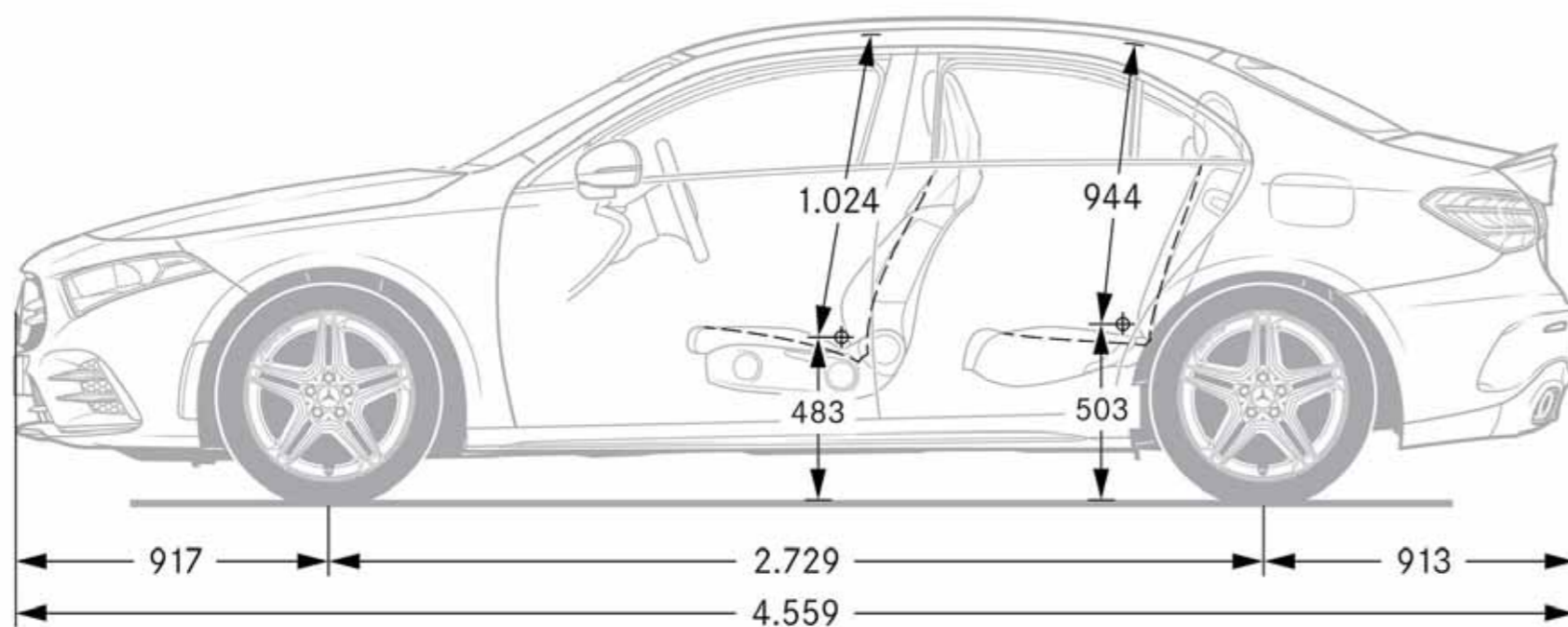
Dimensions Classe A Berline



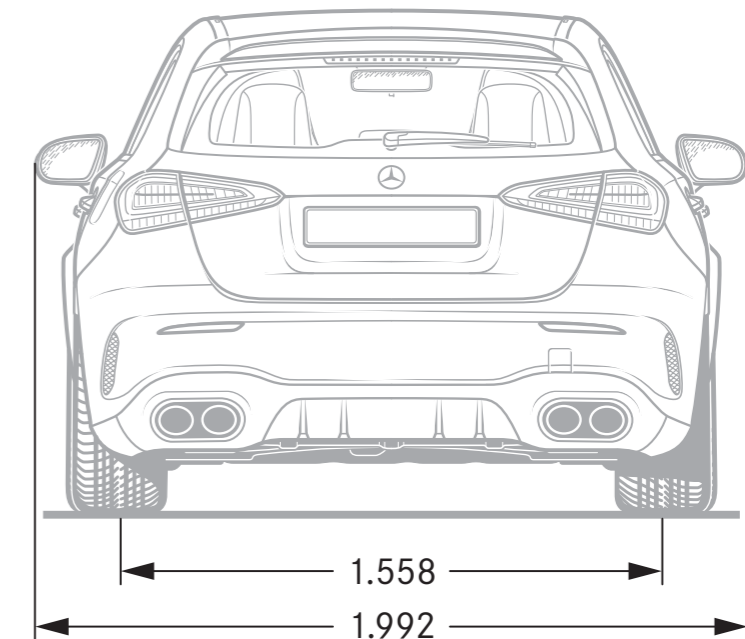
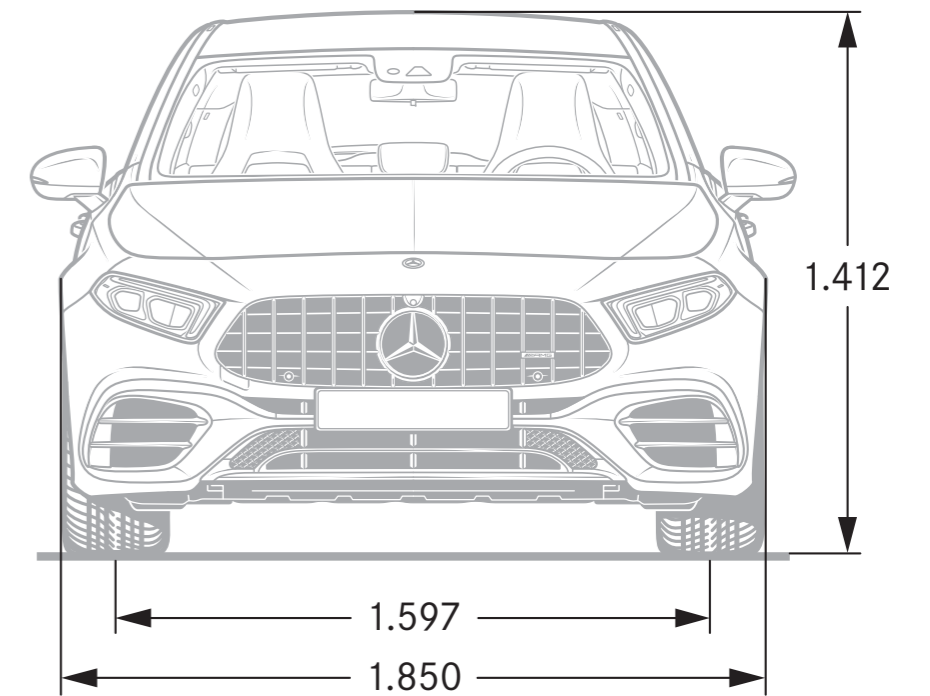
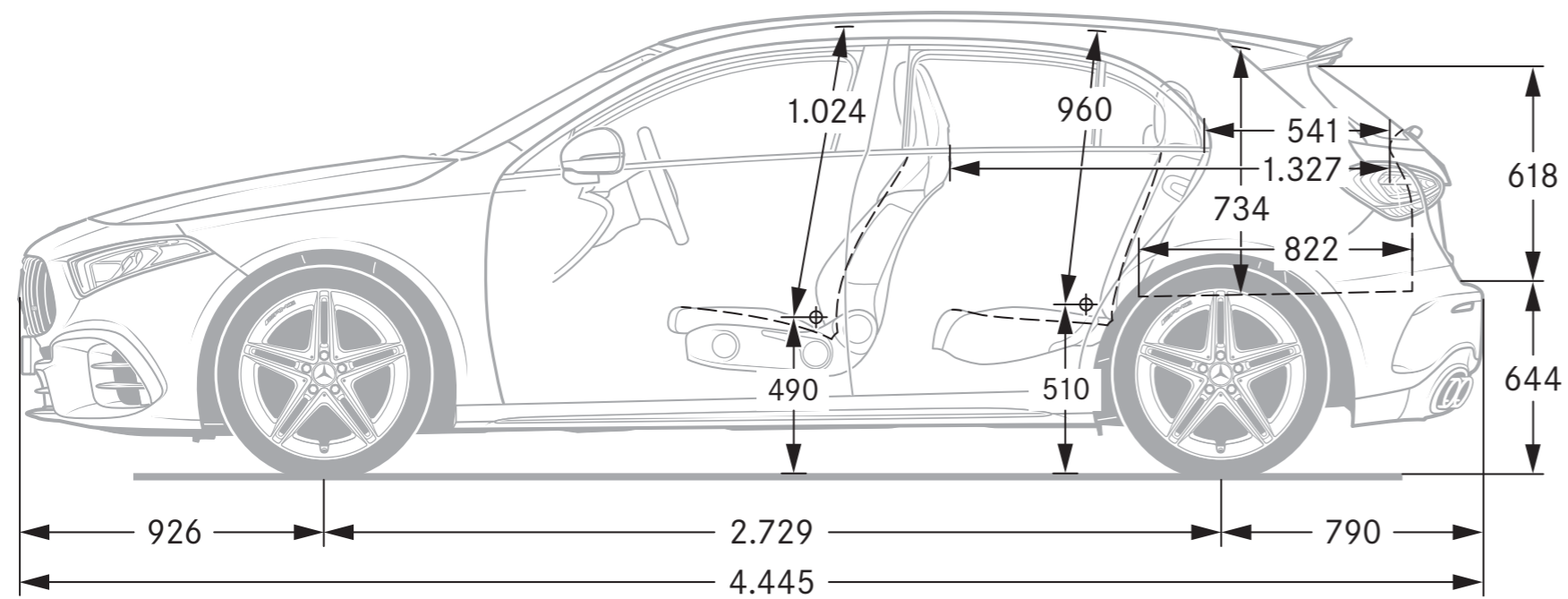
Dimensions Classe A Compacte AMG A 35 4MATIC



Dimensions Classe A Berline AMG A 35 4MATIC



Dimensions Classe A Compacte AMG A 45 S 4MATIC+



Prolongez l'expérience
et faites de votre rêve une réalité !



CONFIGUREZ VOTRE CLASSE A



RESERVEZ UN ESSAI



TROUVEZ UN DISTRIBUTEUR

Les données contenues dans ce document concernent les véhicules commercialisés en France. Les données sont susceptibles d'évolution à chaque nouvelle homologation. Le constructeur peut apporter à tout moment des modifications techniques sur ses modèles. Les illustrations peuvent présenter des équipements optionnels non sélectionnés. Les valeurs de consommation et d'émissions de CO₂ sont déterminées depuis septembre 2018 sur la base d'une nouvelle homologation WLTP (Règlement UE 2017/1151), qui a remplacé la procédure NEDC. La norme WLTP va s'appliquer progressivement et nous sommes dans une période de transition. Durant cette période, afin de tenir compte de la différence de niveau des émissions de CO₂ mesurées selon l'ancienne procédure NEDC et selon la nouvelle procédure WLTP, la Commission Européenne a mis en place un outil de corrélation entre ces deux procédures. Ainsi, les valeurs de consommation et d'émissions de CO₂ indiquées dans ce tarif sont indiquées en valeurs NEDC corrélées (obtenues en convertissant des valeurs WLTP en NEDC corrélées, pour permettre la comparabilité avec les autres véhicules) et en valeurs WLTP. A noter que la valeur d'émission de CO₂ telle qu'indiquée, peut être différente de la valeur qui sera indiquée sur le certificat d'immatriculation. En effet, dans le traitement des données d'homologation réalisé en France par l'OTC, la valeur retenue sera la valeur NEDC corrélée basse pour le modèle sélectionné. Les valeurs ne tiennent pas compte notamment des conditions de circulation et du style de conduite. Veuillez à bien vérifier auprès de votre Distributeur Agréé Mercedes-Benz que ces valeurs n'ont pas évolué suite à d'éventuels changements d'homologation.

Photos non contractuelles. Les tarifs constructeur conseillés sont indiqués à titre indicatif et sont modifiables sans préavis. Ils sont issus du tarif en vigueur à la date de la dernière mise à jour du document. Ils sont exprimés en Euros TTC (sur la base d'un taux de TVA applicable à la date de la commande) et s'entendent clés en main pour la France métropolitaine. Si l'achat de ce véhicule vous intéresse, contactez votre Distributeur Agréé Mercedes-Benz le plus proche pour connaître les conditions de prix et de disponibilités (d'équipements et d'options) appliquées.

(1) Offres de location longue durée sur 36 mois moyennant un premier loyer de 10% du prix client TTC (hors options). Exemple: Pour la Classe A 160 Style Line BM6 au prix client conseillé du 20/06/2020 proposée en location longue durée sur 36 mois avec un premier loyer mensuel de 2 850€ TTC (hors assurances facultatives) suivi de 35 loyers mensuels de 379€ TTC (hors assurances facultatives) et pour un kilométrage contractuel maximum de 45 000 km. Frais de dossier 428€ TTC inclus dans le 1er loyer. Les offres de location longue durée présentées dans ce livret sont calculées pour une durée de 36 mois et un kilométrage contractuel maximum de 45 000 km pour les Classe A 160, A 180, A 200, A 250 e , A 250 4MATIC, AMG A 35 4MATIC, AMG A 45 S 4MATIC+ et de 60 000 km pour les Classe A 180 d, 200 d, 220 d. Les offres de financement sont faites sous réserves d'acceptation de votre dossier par Mercedes-Benz Financement, département de Mercedes-Benz Financial Services France (MBFS), 7, avenue Nicéphore Niépce, 78180 Montigny-le-Bretonneux.RCS 304 974 249 Versailles. N° Orias 07 009 177 (www.orias.fr). N° ICS FR77ZZZ149071.

(a) La garantie Perte Financière résulte de la souscription par Mercedes-Benz Financial Services France à la police d'assurance N°842.4133 auprès de MMA IARD Assurances Mutuelles, RCS Le Mans N° 775652126 société d'assurance mutuelle et MMA IARD, S.A au capital social de 537.052.368 €, RCS Le Mans 440 048 882 ayant leurs sièges sociaux au 14, boulevard Marie et Alexandre Oyon - 72030 Le Mans Cedex 9 et régies par le Code des Assurances. Les garanties Valeur à Neuf (3, 4, 5 ans) résultent de la souscription par Mercedes-Benz Financial Services France à la police d'assurance N°842.4134 auprès de MMA IARD Assurances Mutuelles - Société d'assurance mutuelle à cotisations fixes. RCS Le Mans 775 652 126 MMA IARD, Société Anonyme au capital de 537 052 368 euros. Sièges sociaux : 14, boulevard Marie et Alexandre Oyon - 72030 Le Mans Cedex 9. RCS Le Mans 440 048 882 Entreprises régies par le Code des Assurances.

(b) La protection des personnes résulte d'un contrat d'assurance groupe n°4.592 souscrit par Mercedes-Benz Financial Services France auprès d'AXA France Vie - SA au capital de 487 725 073,50 € - 310 499 959 RCS Nanterre - AXA France IARD - SA au capital de 214 799 030 € - 722 057 460 RCS Nanterre - Entreprises régies par le Code des assurances dont les sièges sont situés : 313, Terrasses de l'Arche - 92727 Nanterre Cedex .

*Mercedes-Benz Assurance est un programme d'assurance automobile proposé par Mercedes-Benz Financial Services, 7 avenue Nicéphore Niépce 78180 Montigny-le-Bretonneux - RCS Versailles 304 974 249 - immatriculé à l'ORIAS en qualité de mandataire d'assurance sous le N° 07 009 177 (www.orias.fr). Contrats d'assurance souscrits auprès d'AXA France IARD, SA au capital de 214 799 030 € - RCS Nanterre 722 057 460 et AXA Assurances IARD Mutuelle, société d'assurance mutuelle - SIREN 775 699 309, entreprises régies par le Code des Assurances et ayant leur siège social 313 Terrasses de l'Arche 92000 Nanterre, agissant en coassurance et solidaires entre elles. Mercedes-Benz Assurance est distribué et géré par AssurOne Group - SAS au Capital Social de 5 191 761 € - RCS Nanterre 478 193 386 - Siège social : 2-8, Rue Sarah Bernhardt - 92600 Asnières-sur-Seine- N° ORIAS : 07 003 778 (www.orias.fr). Autorité de Contrôle Prudentiel et de Résolution (A.C.P.R.), 4 Place de Budapest CS 92459 - 75436 Paris Cedex 09.

*L'utilisation du navigateur Internet et des services en ligne Mercedes-Benz est possible uniquement via un téléphone portable compatible et soumis à la souscription d'un contrat de téléphonie avec transfert de données auprès d'un opérateur téléphonique. La réception de données issues d'Internet dans la zone de couverture du réseau, peut entraîner un surcoût, notamment à l'étranger. Renseignez-vous auprès de votre opérateur. Votre distributeur Mercedes-Benz se tient à votre disposition pour plus d'informations concernant les services en ligne Mercedes-Benz.

*L'utilisation des services Mercedes me connect requiert la connexion du véhicule ainsi que l'inscription préalable sur le portail « Mercedes me » et l'acceptation des conditions d'utilisation.

*Le service Live Traffic Information, disponible dans de nombreux pays européens, est utilisable gratuitement pendant 3 ans. Pour pouvoir bénéficier des 3 ans d'utilisation gratuite, une connexion de votre véhicule avec votre compte utilisateur Mercedes me est nécessaire. Au-delà, la poursuite de l'utilisation de ce service deviendra payante.

Mercedes-Benz France - 7, avenue Nicéphore Niépce - 78180 Montigny-le-Bretonneux
Mercedes-Benz France - Société par actions simplifiée - Capital 75 516 000€
Siren 622 044 287 R.C.S. Versailles - Siret 622 044 287 00234 - APE 501Z
Siège social : 7, avenue Nicéphore Niépce - 78180 Montigny-le-Bretonneux.
Internet : <http://www.mercedes-benz.fr>





mercedes-benz.fr