



VOLVO XC60







Sommaire

Volvo XC60.....	12
Design extérieur.....	14
Maniabilité et dynamisme.....	16
Design intérieur.....	18
Polyvalence.....	22
Sensus.....	24
IntelliSafe.....	30
Drive-E.....	38
Châssis.....	44
Acquisition.....	46
Votre choix	
Motorisations.....	48
Niveaux de finition.....	50
XC60 Momentum.....	52
XC60 Inscription.....	58
XC60 R-Design.....	66
Accessoires.....	74
Caractéristiques techniques.....	82
Collection Lifestyle.....	84











POURQUOI NOUS
INNOVONS

VOLVO XC60



Parce que vous avez une vague à prendre ou une montagne à gravir
Parce que vous avez promis à vos enfants d'aller skier demain
Parce que vous avez besoin de faire une pause
Et parfois de lever le pied
Parce que les cerfs se moquent des panneaux de signalisation
Autant que les vaches ou les grands animaux
Parce qu'un créneau doit être un jeu d'enfant
Parce que vous appréciez la beauté et la qualité d'exécution
Parce que vous aimez caresser le Cuir Nappa cousu main
Parce que vous aimez le café chaud et l'eau fraîche
Parce que vous ne pouvez pas tout voir
Parce que la journée a été interminable
Et que vous méritez un massage de votre siège
Parce que vous n'avez pas d'yeux derrière la tête
Parce que vous aimez rester maître de la situation
Parce que vous aimez vous divertir
Et vous informer
Voire vous faire dorloter
Parce que vous avez oublié où vous étiez garé
Parce que vous préférez partager que posséder
Parce qu'il y a des travaux aujourd'hui
Là où il n'y en avait pas hier
Parce que nous voulons vous impressionner
Et ce n'est pas une mince affaire
Parce que le futur vous préoccupe
Parce que nous vivons sur une planète finie, aux ressources limitées
Parce que vous êtes humain(e)
Parce que le temps ce n'est pas de l'argent, c'est la vie

QUAND NOUS INNOVONS, LA VOITURE N'EST PAS NOTRE PRIORITÉ NUMÉRO UN.

Nous n'hésitons pas à le dire : c'est vous qui nous fascinez le plus. Nous pensons à vous et parlons de vous du matin au soir. Tout, dans votre vie – ses hauts et ses bas, ses joies et ses peines, ses besoins, ses envies, ses frustrations et ses espoirs – nous captive.

Aussi, pour innover, chaque détail, de la conception des services au plus petit écrou, doit se justifier par rapport à vous. Est-ce que cela apporte quelque chose ? Est-ce utile ?

Tout ce temps passé à penser à vous et votre vie a donné naissance à de très belles choses. Peut-être l'ignorez-vous, mais nous avons une vision : plus aucun mort ni blessé grave dans une nouvelle Volvo à l'horizon 2020. Belles paroles ? Loin de là. C'est un objectif réaliste et qui peut être atteint.

Nous savons que votre vie si intense vous comble à presque tous les égards. « Presque », parce qu'il y a néanmoins une chose dont vous semblez manquer. Le temps. Nous entendons donc, d'ici à 2025, doter chaque nouvelle Volvo d'assez de solutions intelligentes pour vous libérer l'équivalent d'une semaine par an. Soit 168 heures d'un temps précieux que vous pourrez utiliser à votre guise.

Nous savons aussi que vous vous sentez concerné par l'avenir de la planète. C'est pourquoi nos technologies Drive-E vous permettent d'adopter une conduite durable, sans compromis sur la performance. Nous savons également que vous souhaitez rester connecté avec le monde qui vous entoure. Nos solutions Sensus sont là pour vous aider. Nous savons par ailleurs que vous tenez à rester maître de votre véhicule. Nos technologies IntelliSafe contribuent non seulement à sauver des vies, mais aussi à vous procurer plus de plaisir au volant.

Nous savons enfin que vous vous intéressez aux véhicules autonomes. Or nous progressons chaque jour dans notre quête d'expérience de conduite autonome garantissant sécurité et sérénité. Il en va de même pour nos motorisations 100 % électriques. Et nos services, toujours plus intelligents.

Nous n'hésitons pas à nous dépasser pour vous offrir ce dont vous rêvez.

Car c'est pour vous que nous innovons.



L'EXPÉRIENCE DU SUV SUÉDOIS DYNAMIQUE. NOUVEAU MILLÉSIME.

Le Volvo XC60 offre un équilibre parfait entre confort et maîtrise. Avec ce SUV, le design extérieur affirmé annonce un intérieur raffiné où la technologie est naturelle et chaque trajet, synonyme de plaisir.

Fort de son dynamisme et de sa prestance, le XC60 incarne la quintessence de l'esprit suédois. L'extérieur allie un dynamisme athlétique à un design scandinave épuré tout en élégance. Il suffit de le regarder pour comprendre qu'il est prêt à relever tous les défis. Et l'intérieur, qui fait la part belle aux matériaux suédois les plus raffinés, est baigné de lumière naturelle et riche en fonctionnalités pratiques pensées pour vous simplifier la vie de tous les jours.

Au volant, vous apprécierez la technologie au service de l'humain. Vous êtes connecté, et nos systèmes de sécurité les plus perfectionnés sont constamment sur le qui-vive pour vous protéger, vous et vos passagers, ainsi que les autres usagers de la route.

Vivez l'expérience du SUV suédois dynamique. Nouveau millésime.



VOLVO XC60

T8 Twin Engine AWD | R-Design
707 Blanc Cristal Métallisé | Jantes 21"
5 branches triple Anthracite Mat/Diamant





Le Volvo XC60 est une ode au design scandinave : discret mais confiant, épuré et tout naturellement beau. Un SUV qui rime avec assurance et puissance. De profil, le capot, l'envolée de la ligne des vitres latérales et le hayon aux angles vifs matérialisent son dynamisme. Ses grandes roues et ses ailes marquées ne laissent planer aucun doute sur son tempérament athlétique et sa performance.

De plus près, les lignes saillantes et panneaux latéraux sculptés rehaussent les accents contemporains de son allure musclée. Ses phares Full-LED avec feux de jour à signature lumineuse en forme de T renversé font forte impression, de jour comme de nuit, tandis que les optiques arrière qui se fondent dans le hayon, l'un des éléments de design Volvo les plus distinctifs, rehaussent son caractère puissant. Partout, l'enchantement est au rendez-vous. Le Volvo XC60 est un véhicule qui inspire de la fierté et ne cesse de surprendre.



PLAISIR DES SENS.

Le Volvo XC60 est un concentré de plaisir car nous estimons qu'il faut apprécier chaque instant passé au volant, que ce soit pour traverser le pays ou pour se rendre au bureau. C'est pourquoi nous avons voulu que le XC60 soit source d'inspiration et vecteur de confiance. Un véhicule où le sentiment de maîtrise est permanent et où la technologie vous accompagne pour faire de chaque interaction une seconde nature.

De constitution robuste et légère à la fois, et doté d'une suspension sophistiquée, le châssis du XC60 offre un équilibre parfait entre confort et maîtrise. Nous avons conçu un véhicule offrant une conduite stimulante tout en permettant au conducteur d'arriver à destination frais et dispos, même après un long trajet.

Découvrez le sentiment de plénitude que procurent sa maniabilité et son dynamisme dans un habitacle remarquablement confortable où l'atmosphère est aussi sereine que reposante. Avec ses sièges épousant le corps, ses motorisations silencieuses et ses systèmes audio haut de gamme pour apprécier votre musique préférée dans une restitution fidèle à l'intention des artistes, l'intérieur du Volvo XC60 est un havre de paix. C'est cela, le plaisir de conduire selon Volvo.



Inscription

Sellerie Cuir Nappa perforé Beige, Ambiance
Beige WC00 | Incrustations Bois Flotté | Planche de bord
sur mesure | Système audio Bowers & Wilkins



LE CENTRE DE COMMANDE.

Dès l'instant où vous vous installez dans le siège conducteur du Volvo XC60, vous êtes aux commandes. Vous contrôlez tout ce que le véhicule peut faire pour vous et tous les paramètres du voyage, de la position de conduite à l'interaction avec le système de navigation.

L'expérience commence avec l'environnement de conduite. La planche de bord et la console centrale vous enveloppent, à la manière d'un cockpit, et font de vous le maître à bord. La conception et la finition des boutons font de chaque interaction avec le XC60 un instant de plaisir.

Nous avons déployé la même application pour le choix et le travail des matériaux que pour le design. La planche de bord simili cuir à surpiqûres contrastées, le pommeau de levier de vitesses en cristal d'Orrefors® et les incrustations chromées et en bois rehaussent la beauté intrinsèque des matériaux. Vous serez subjugué par l'exécution d'orfèvre dans ce lieu qui est une ode à la justesse et la précision. À bord du Volvo XC60, vous êtes naturellement aux commandes.

UN SANCTUAIRE, LE VÔTRE.

Nous appliquons à la conception de l'intérieur de nos véhicules les mêmes principes qu'à l'aménagement d'un salon. Matériaux de haute qualité, utilisation intelligente de l'espace et soin accordé au détail se marient pour créer un environnement chaleureux et accueillant. Et tous les passagers en profitent. Chaque occupant du Volvo XC60 bénéficie du même niveau de confort, d'espace, de lumière et de design. Quelle que soit leur place, ils profiteront tous pleinement de chaque trajet. Bienvenue dans un sanctuaire propice au calme et à la sérénité.

La qualité exceptionnelle des sièges est au cœur de l'expérience. Nous concevons tous nos sièges pour qu'ils offrent le même niveau supérieur de confort et de maintien et les dotons d'un luxe d'options de réglage afin que chacun puisse trouver la position qui lui convient.

Le design intérieur, de par sa conception, est l'un des joyaux du Volvo XC60. La lumière naturelle qui traverse le toit panoramique inonde l'habitacle et procure une sensation d'espace. La réduction du nombre de boutons met en évidence les surfaces épurées qui font régner à bord une sérénité typiquement suédoise. L'utilisation intelligente de l'espace, avec, entre autres, des bacs de rangement sous les sièges arrière, est quant à elle le fruit de l'ingéniosité scandinave. La taille de ces bacs est étudiée pour accueillir et dissimuler des appareils électroniques comme les tablettes.

En déverrouillant les portes, les poignées s'illuminent pour faciliter l'accès à bord du Volvo XC60. À la nuit tombée, l'éclairage intérieur nimbe l'habitacle d'un halo accueillant et apaisant aux nuances chaudes. Le pack d'éclairage disponible en option comprend l'éclairage du sol sous chaque porte ouverte afin de révéler d'éventuelles flaques et un éclairage d'intérieur complémentaire à l'arrière, où une lampe de travail est logée dans le hayon.

Avec la technologie CleanZone, l'air que vous respirez à l'intérieur du véhicule est propre et frais, quelle que soit la qualité de l'air à l'extérieur. Elle filtre les poussières, le pollen, les particules et les odeurs tout en contrôlant la qualité de l'air et, le cas échéant, en fermant les ouïes d'aération pour vous protéger si leur niveau devient trop élevé. Le système étant automatique, vous n'avez qu'une chose à faire : régler la température et apprécier, votre Volvo XC60 se charge du reste.



Les matériaux et détails complexes d'une grande richesse, comme les incrustations en Bois Flotté ou les membranes coniques jaunes en Kevlar® qui se cachent derrière les panneaux des haut-parleurs en acier inoxydable, apportent un contraste saisissant et captent le regard.

Le toit panoramique s'étend sur toute la longueur de l'habitacle et inonde l'intérieur de lumière naturelle, afin que chaque occupant puisse en profiter.



L'association entre les instruments clairs et faciles à lire et les lignes distinctives de la planche de bord est du plus bel effet et fonctionne à merveille. Elle est l'incarnation de la synthèse entre forme et fonction.



Réduire le nombre de boutons a permis de créer un habitacle épuré évoquant le design classique et fonctionnel des maisons suédoises.

LA POLYVALENCE SOUS DE NOUVEAUX TRAITIS.

Pour se distinguer, un véhicule doit offrir davantage qu'une expérience de conduite exaltante et un superbe design. C'est pourquoi nous avons mis l'accent sur les atouts pratiques et conçu le XC60 comme un SUV polyvalent, capable de s'adapter à votre mode de vie actif.

Le simple fait de charger le XC60 est d'une simplicité confondante puisqu'il suffit de passer le pied sous le pare-chocs pour ouvrir le hayon électrique. À l'intérieur, le compartiment à bagages vaste et uniforme vous permet de transporter des objets de taille inhabituelle. Les sièges se rabattent en appuyant sur un bouton afin d'obtenir un compartiment arrière à plancher plat, opération qui peut s'effectuer depuis l'arrière du véhicule pour éviter d'ouvrir les portes.

Une trappe de chargement vous dispense de rabattre les sièges pour transporter de longs objets tout en conservant la possibilité d'accueillir des passagers. Enfin, pour rendre votre XC60 encore plus pratique, optez pour un ou plusieurs équipements de notre gamme d'accessoires, conçus pour s'accorder avec l'intérieur de votre SUV.



TOUJOURS CONNECTÉ ET MAÎTRE À BORD.

Nos technologies sont conçues pour vous servir et vous faciliter la vie. Tout élément risquant de compliquer les choses ou n'ajoutant rien à votre expérience est écarté.

Le contrôle de votre Volvo doit impérativement être simple et intuitif. Naturellement connecté à votre voiture et au monde qui vous entoure, vous gardez la main sur le moindre aspect de chaque trajet.

Au lieu de nombreux boutons physiques, vous trouverez face à vous un grand afficheur central 9 pouces à écran tactile. Il est aussi facile à utiliser que votre smartphone grâce à son graphisme clair, conçu pour que vous vous concentriez sur la route. L'écran tactile, simple d'utilisation, s'intègre naturellement dans le design intérieur épuré. Vous pouvez même garder vos gants.

Les principales informations sur la conduite s'affichent clairement sur notre combiné d'instruments digital 12,3 pouces, qui s'adapte à vos besoins et à vos préférences, mais aussi à l'éclairage ambiant.

Et pour plus de maîtrise encore, notre afficheur tête haute projette les informations vitales à distance de lecture confortable, comme si elles flottaient devant le véhicule, ce qui vous permet de tout savoir sans quitter la route des yeux.

Et ce n'est pas tout : votre Volvo est aussi à votre écoute. Gardez les mains sur le volant et parlez naturellement : notre système de commande vocale exécute vos ordres pour régler la climatisation, utiliser le système de navigation, écouter de la musique ou passer un appel.

En Volvo, vous ne faites qu'un avec votre voiture.





Sensus Navigation.

Sensus Navigation vous guide, vous informe et vous aide à trouver le meilleur itinéraire. Les instructions de navigation apparaissent sur le combiné d'instruments, l'afficheur central et l'afficheur tête haute. Les commandes de l'écran tactile vous permettent, à vous et votre passager avant, d'utiliser le système en toute facilité et sécurité. Vous pouvez même parler naturellement à votre Volvo en passant le relais à la commande vocale afin de vous concentrer pleinement sur la route. L'application Volvo On Call vous permet d'ailleurs d'envoyer votre destination directement à votre voiture avant de partir. Et pour vous faire gagner du temps, nos applications de navigation embarquées vous aident à trouver une place de parking et payer votre stationnement, à partager votre position avec vos amis ou, tout simplement, à localiser le meilleur café en ville. À bord de la version hybride rechargeable T8 Twin Engine, le système de navigation vous aide aussi à optimiser l'utilisation du mode 100 % électrique jusqu'à destination. Enfin, grâce à la mise à jour gratuite et à vie des cartes, votre système est constamment à jour.

LA MUSIQUE, UNE AFFAIRE DE SENSATIONS.

L'habitacle de votre Volvo est doté d'un système audio imaginé pour vous offrir une véritable immersion musicale, quelle que soit votre place et la musique que vous aimez.

Tous nos systèmes audio sont conçus pour s'adapter à l'environnement acoustique de votre Volvo. Notre philosophie en la matière est très claire : quel que soit le nombre de haut-parleurs ou de watts, c'est l'âme de la musique qui prime. Et, en collaboration avec les spécialistes Bowers & Wilkins et Harman Kardon®, nous avons créé des systèmes audio qui comptent parmi les meilleurs de leur catégorie.

Notre nouveau système audio Premium Sound by Harman Kardon® délivre un son puissant, superbement équilibré. Cette expérience immersive, nous la devons à 14 haut-parleurs haute-fidélité, dont un

subwoofer ventilé produisant des basses allant jusqu'à procurer des sensations physiques.

Pour les mélomanes avertis, le système audio Bowers & Wilkins élève l'expérience à un niveau sublime. Notre dispositif de 15 haut-parleurs haut de gamme, comprenant un aigu central Tweeter-on-top minimisant la réflexion acoustique sur le pare-brise et notre subwoofer ventilé exclusif, vous plonge dans une expérience sonore immersive, puissante et limpide qui offre une ampleur et une authenticité remarquables.

La musique et la manière de vous la faite vivre ont été au cœur de nos préoccupations lors de la conception de ce système d'exception.



Le système audio Premium Sound by Harman Kardon® a été développé en collaboration avec les spécialistes de cette marque réputée. Alimentés par un amplificateur numérique de 600 W, les 14 haut-parleurs ont été conçus pour l'environnement acoustique de votre Volvo et offrent une puissante expérience sonore Surround haute-fidélité. Un logiciel de traitement du son exclusif, Dirac® Unison Tuning, optimise la réponse des haut-parleurs, un par un et tous ensemble, pour veiller à ce qu'ils s'accordent, en parfaite harmonie. Ainsi, où que vous soyez installé, vous et vos passagers bénéficierez en toutes circonstances d'une expérience d'écoute naturelle, haut de gamme, rehaussée notamment par des basses précises d'une grande homogénéité.



Notre système audio Bowers & Wilkins trouve naturellement sa place dans l'architecture de l'habitacle de votre Volvo pour vous offrir la restitution sonore la plus réaliste et la plus immersive possible. La technologie innovante de traitement du son, qui offre trois modes d'écoute, vous permet de recréer l'acoustique d'une salle spécifique à bord pour plus de sensations. Et pour produire des basses très profondes et précises, sans distorsion, notre subwoofer ventilé est basé sur une technologie innovante qui permet de brasser de grands volumes d'air, et ainsi de transformer l'habitacle en caisson géant.



Intégration smartphone. Une autre manière d'utiliser votre smartphone. Avec Apple CarPlay™ ou Android Auto™, l'interface et les principales fonctions de votre smartphone* sont accessibles via l'afficheur central de votre véhicule. Accédez facilement à votre musique préférée, passez des appels et envoyez des messages par le biais de l'écran tactile, des commandes au volant ou des commandes vocales.

* Compatible avec les iPhone® (5 ou version ultérieure) et smartphones Android (5.0 Lollipop ou version ultérieure).

La connexion intuitive. Le système audio et la téléphonie mains libres sont accessibles depuis l'écran tactile, les commandes au volant ou la commande vocale. La connexion Bluetooth® vous permet, quant à elle, d'écouter votre musique préférée en streaming depuis votre téléphone. L'application embarquée Spotify®, facilement accessible sur l'écran tactile, accélère et simplifie la recherche de nouveaux titres sans avoir à connecter votre téléphone. Grâce à Volvo On Call, vous pouvez aussi créer un hotspot Wi-Fi offrant une connexion Internet stable pour les appareils mobiles de tous les occupants du véhicule.

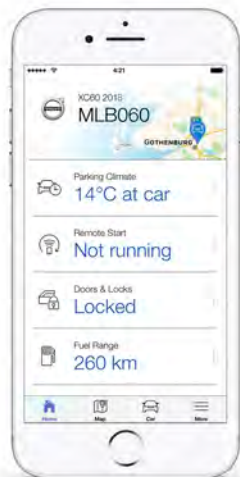
VOLVO ON CALL. VOTRE ASSISTANT PERSONNEL.

L'application **Volvo On Call** connecte votre voiture avec le reste de votre univers pour vous faciliter la vie. Bien plus qu'un simple moyen de transport, votre Volvo se transforme en assistant personnel et répond présent quand le besoin se fait sentir.

Utilisez-la pour préparer votre voiture à partir au bureau ou à rentrer à la maison en chauffant ou en rafraîchissant l'habitacle à distance. Elle vous aide aussi à trouver des places de parking, puis vous y conduit. Vous pouvez également synchroniser votre application Volvo On Call avec votre calendrier, pour qu'elle vous indique où se trouvent vos lieux de rendez-vous et comment vous y rendre. Enfin, elle veille sur votre sécurité en contactant automatiquement les services d'urgence en cas d'accident et en leur indiquant où vous vous trouvez.

VOLVO ON CALL VOUS SIMPLIFIE LA VIE AU QUOTIDIEN

Qu'elle vous fasse gagner du temps le matin ou vous permette de vous détendre sur le chemin du retour, l'application Volvo On Call peut devenir un allié indispensable au quotidien.



UN BON DÉPART

Si vous partez aux premières lueurs du jour, pénétrez dans un habitacle chauffé, pare-brise dégivré, grâce à la possibilité d'allumer le chauffage à distance. En route, appuyez sur le bouton On Call pour demander à un opérateur d'envoyer l'adresse de votre destination au système de navigation afin de vous éviter de le saisir manuellement.



07.30



11.00

PROCHAIN ARRÊT ?

Un calendrier vous indique votre prochain rendez-vous. Vous effleurez un bouton de l'application et envoyez l'adresse au système de navigation de la voiture.

LOCALISEZ VOTRE VOITURE

Utilisez l'outil de localisation pour retrouver la rue où vous avez garé votre voiture, puis déclenchez les clignotants à distance pour la localiser une fois sur place.



12.00





13.00

LIVRAISONS DANS VOTRE VOITURE

Les chaussures que vous avez commandées hier par le biais du service Livraison itinérante sont livrées dans le coffre de votre Volvo.

14.45

Vous recevez une notification vous indiquant que votre commande a été déposée dans le coffre de votre voiture.

CONFORT À DISTANCE

Vous réglez le chauffage additionnel programmable afin que tout soit prêt pour votre départ du bureau.

17.15



17.45

WI-FI ITINÉRANT

Direction la maison. Le moment idéal pour apprécier votre application de streaming préférée, grâce à la fonction hotspot Wi-Fi, sur le système audio de la voiture.

PRÊT POUR UNE NOUVELLE JOURNÉE

Une notification vous rappelle que vous avez un rendez-vous dans la matinée. Vous envoyez l'adresse au système Sensus Navigation et réglez le chauffage additionnel programmable pour qu'il se mette en route peu avant votre départ.

22.20



PILOTE SEMI-AUTOMATIQUE. IMAGINÉ POUR RENDRE LA CONDUITE PLUS SÛRE ET PLUS FACILE.

Avec nos dernières avancées en matière de technologies de conduite semi-autonome, vous bénéficiez d'une conduite intuitive de 0 à 130 km/h.

Pour plus de sérénité quand les conditions de circulation deviennent difficiles, nous avons créé le Pilote semi-automatique et le régulateur adaptatif de vitesse et de distance. Grâce à ces systèmes, votre Volvo vous aide automatiquement à conserver une distance de sécurité avec le véhicule qui vous précède et intervient délicatement sur la direction pour maintenir votre XC60 au centre de sa voie. De plus, ils sont intelligents : en exploitant les données cartographiques du système de navigation, votre véhicule repère les

aléas du relief et adapte sa vitesse pour optimiser votre confort et votre sécurité.

Enfin cette technologie rend la circulation dans les embouteillages moins pénible. Tout en respectant l'écart prédéfini, votre véhicule suit celui qui le précède et freine automatiquement jusqu'à l'arrêt quand nécessaire. Et si le véhicule qui vous précède ne s'arrête que brièvement, votre véhicule se remet à le suivre dès qu'il repart.

La conduite se fait plus sûre et plus facile afin que vous puissiez gagner en maîtrise, confort et commodité.

Remarque : Le conducteur reste à tout moment responsable de la conduite du véhicule ; les fonctions décrites ne sont que des fonctions d'assistance.

Inscription

724 Gris Épicéa Métallisé | Jantes 20"
8 branches Anthracite/Diamant



TECHNOLOGIE CITY SAFETY. UN COMPAGNON DE ROUTE PROACTIF.

Nos technologies de sécurité proactive sophistiquées aiguissent vos sens et confortent votre sentiment de maîtrise.

City Safety est le centre névralgique de nos technologies de sécurité. En vous aidant à ouvrir l'œil et à freiner ou dévier de votre trajectoire si nécessaire, le système rend la conduite plus agréable tout en vous aidant à éviter les accidents.

City Safety identifie les autres véhicules, les piétons, les cyclistes et même les grands animaux qui se trouvent sur votre trajectoire, y compris de nuit. Le système vous avertit même en cas de besoin et peut freiner automatiquement pour vous aider à éviter une collision ou à atténuer un impact. Quant au système d'anticipation de collision frontale (sur la voie opposée) par freinage automatique, une première mondiale signée Volvo, il détecte lorsqu'un véhicule se dirige vers vous et déclenche automatiquement les freins pour atténuer l'impact.

Votre Volvo accompagne aussi vos manœuvres d'évitement d'urgence entre 50 et 100 km/h. En effet, l'assistance à la direction intégrée à City Safety vous aide à redresser le véhicule le plus efficacement et le plus sûrement possible en freinant individuellement les roues intérieures et en intervenant sur la direction.

City Safety est le copilote idéal : proactif quand nécessaire, discret le reste le temps.



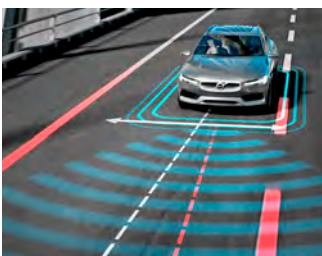
Système d'anticipation de collision frontale (sur la voie opposée) par freinage automatique

Première mondiale signée Volvo, cette innovation peut détecter les véhicules qui se dirigent tout droit vers vous du mauvais côté de la route. Lorsqu'une collision peut être évitée, elle active automatiquement les freins afin de limiter l'impact d'une collision.



Prévention des dérives sur la voie opposée

Basé sur l'assistance à la direction, ce système vous aide à éviter les collisions avec les véhicules circulant en sens inverse. En cas de franchissement de la ligne médiane sur la trajectoire d'un véhicule arrivant en sens inverse, le système intervient sur la direction pour remettre votre voiture sur la bonne voie.



Alerte franchissement de ligne active
 Dans les cas où vous franchissez involontairement le marquage au sol, l'alerte franchissement de ligne active redresse délicatement le véhicule pour le remettre sur la bonne voie. Si cela ne suffit pas ou si vous continuez de dériver, le volant se met à vibrer.



Protection anti-sortie de route
 Cette innovation Volvo Cars vous aide à garder le cap. Lorsque la Protection anti-sortie de route détecte que vous êtes sur le point de quitter involontairement la chaussée, elle intervient sur la direction pour redresser le véhicule et, le cas échéant, sur le freinage pour vous remettre sur la bonne voie.



BLIS™ avec assistance à la direction
 Le système BLIS™ vous alerte lorsqu'un véhicule entre dans votre angle mort ou s'approche rapidement du vôtre par l'arrière. Si vous ne rectifiez pas votre trajectoire et risquez de couper celle d'un autre véhicule, le système intervient délicatement pour vous remettre sur la bonne voie.



Phares directionnels actifs Full-LED
 Pour améliorer votre visibilité, nos phares Full-LED vous permettent de rouler en permanence en feux de route sans éblouir les autres conducteurs. Ils détectent les autres usagers de la route et escamotent automatiquement le faisceau de manière à ne pas les aveugler.





L'ART DU STATIONNEMENT TOUJOURS PARFAIT.

En Volvo, le stationnement est un jeu d'enfant.

Notre système de navigation vous donne accès à une application embarquée qui vous aide à trouver la place de parking libre la plus proche et vous permet même de la payer. Arrivé sur place, les fonctions d'aide au stationnement avant et arrière vous signalent la présence d'obstacles. Et en optant pour notre caméra panoramique à 360°, vous disposez d'une vue aérienne détaillée des abords immédiats de votre Volvo, une aide non négligeable en cas de marche arrière ou de manœuvre dans un espace exigu où la visibilité est limitée.

L'Assistance de stationnement semi-automatique disponible en option est une sorte de voiturier personnel. Elle mesure les dimensions de l'emplacement et, s'il est équivalent à 1,2 fois la longueur de votre Volvo, lui permet de se garer presque toute seule en gérant la direction. Elle vous aide à faire des créneaux, à vous garer en épis et à vous extraire des emplacements exigus.

Et pour faciliter vos manœuvres quand vous quittez une place de stationnement, l'Alerte trafic en marche arrière surveille la présence de véhicules en approche dans vos angles morts.



Caméra 360°

La caméra panoramique à 360° exploite les images de caméras qui se font discrètes pour recréer une vue aérienne du véhicule et de son environnement immédiat. Les obstacles qui vous entourent apparaissent sur l'afficheur central, ce qui simplifie le stationnement et les manœuvres dans les espaces exigus.



PROTÉGER CE QUE L'ON A DE PLUS CHER.

Vous protéger, vous et vos passagers, a toujours été la priorité de Volvo Cars, et les systèmes de sécurité de pointe du XC60, fruit de plusieurs décennies d'innovation, ne dérogent pas à la règle.

En Volvo, c'est l'interaction entre tous les systèmes de sécurité qui détermine à quel point le véhicule vous protège, vous et vos passagers, d'une collision. Tout, de la forme des sièges à la cage de sécurité qui vous entoure et aux airbags, fonctionne de concert pour minimiser la contrainte sur les occupants et optimiser la protection.

Les sièges avant ne sont pas seulement des références en matière de confort. Ils sont aussi conçus pour vous protéger en cas d'impact. Notre système exclusif de protection contre le coup du

lapin protège votre dos et votre nuque en cas de choc par l'arrière. Dans l'hypothèse d'une sortie de route, si la voiture venait à quitter le sol, la structure des sièges avant à absorption d'énergie protégerait votre colonne vertébrale en cas d'atterrissage violent.

Votre Volvo peut même prédire l'impact et s'y préparer. Les ceintures de sécurité avant préparées se resserrent automatiquement quand le véhicule détecte l'imminence d'une collision afin de vous maintenir dans la position la plus sûre si le pire vient à se produire.

Si votre Volvo est un lieu sûr, c'est grâce à ces technologies de sécurité et à l'attention que nous portons aux détails.



Sièges avant amortisseurs de choc

Les sièges avant sculptés de votre Volvo n'ont pas été conçus que pour le plaisir des yeux. Leur structure exclusive absorbe les impacts verticaux et contribue à protéger votre colonne vertébrale si le véhicule atterrit violemment après une sortie de route. Une fois de plus, nous mettons à contribution tous les composants de votre Volvo pour améliorer votre sécurité.

Cage de sécurité Volvo

Le compartiment passagers contient un fort pourcentage d'Acier de Bore ultra-résistant pour créer une cage de protection autour des occupants, tandis que des zones de déformation réparties entre l'avant et l'arrière dissipent l'énergie produite par le choc. Les ceintures de sécurité et les airbags fonctionnent de concert pour vous protéger, vous et vos passagers.



Sécurité des enfants

Chez Volvo Cars, la sécurité des enfants est une priorité depuis des décennies, et nous l'améliorons en permanence. Unique, notre démarche consiste à créer et à mener des essais basés sur des conditions de circulation réelles ainsi qu'à tester nos sièges enfants en même temps que nos véhicules. Avec notre nouvelle gamme de sièges enfants, nous offrons aux plus petits une protection hors pair.

PLUS DE PLAISIR, MOINS DE CONSOMMATION.

Fruit d'un équilibre parfait entre performance et efficacité, chaque motorisation Volvo est une promesse de conduite plaisir, de faible consommation et de réduction des émissions. La combinaison entre un bloc moteur léger à faible frottement et une technologie de suralimentation sophistiquée offre des performances remarquables et une expérience de conduite aussi souple qu'agile. La taille réduite et l'allègement permettent aussi de libérer de l'espace intérieur et de gagner nervosité.

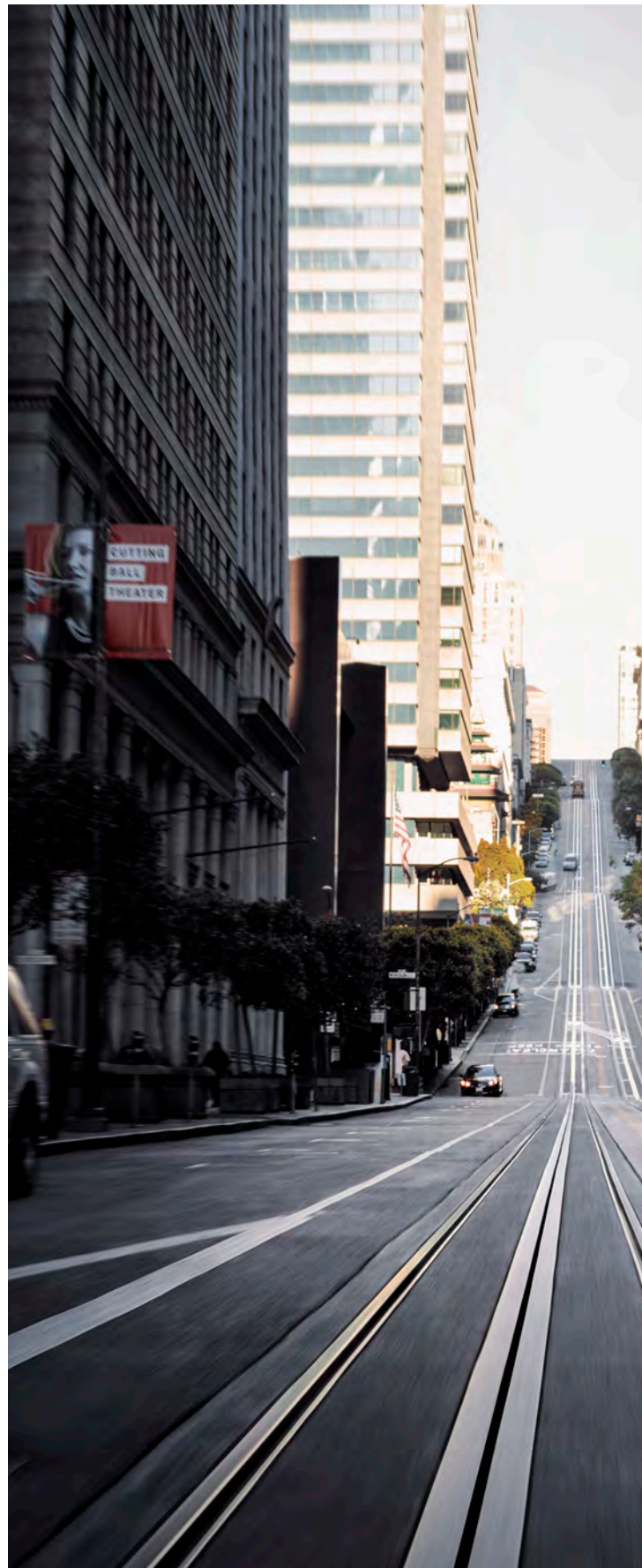
Cette approche innovante rend, en somme, la conduite plus agréable. Le diesel D5 de 235 ch vous permet de bénéficier de PowerPulse, qui lance le turbo dès que vous accélérez pour administrer un bref souffle d'air précomprimé et éviter tout retard à l'accélération dès le démarrage et à faible vitesse. Ce sont des technologies telles que celles-ci qui permettent à des blocs quatre cylindres compacts de rivaliser avec des moteurs bien plus gros pour vous offrir un équilibre optimal entre puissance et efficacité.

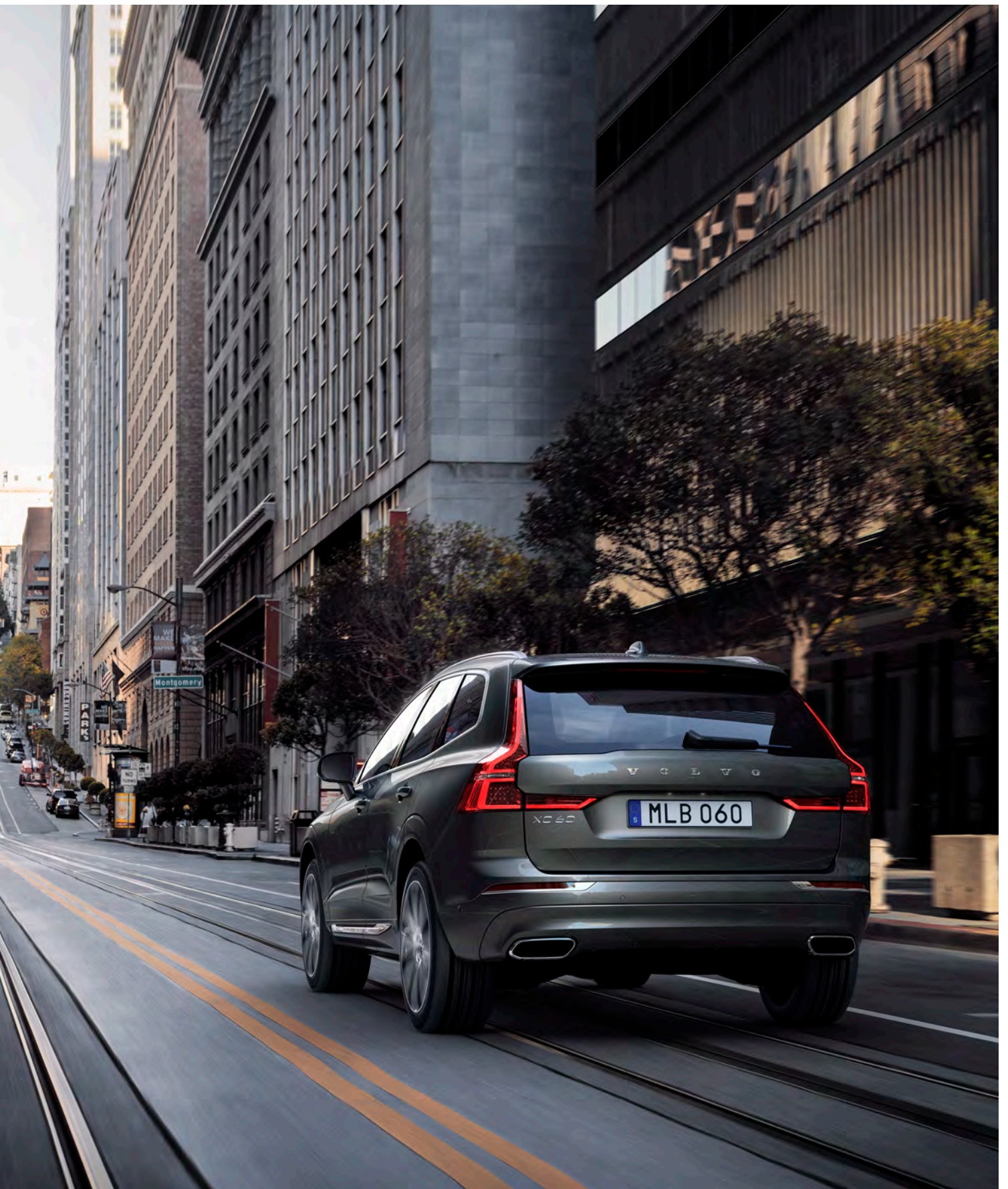
Avec nos motorisations aussi silencieuses que souples, chaque trajet rime avec détente. Sur nos diesels, par exemple, la technologie d'injection i-ART mesure précisément la dose de carburant injectée dans chaque cylindre pour plus de souplesse et de sobriété. Et pour minimiser les émissions nocives, la dernière génération de système de contrôle des émissions avec réduction catalytique sélective réduit les émissions d'oxydes d'azote (NOx) jusqu'à 90 %.

Nos transmissions manuelles, précises, et transmissions automatiques Geartronic™ 8 vitesses sont conçues pour exploiter au mieux le potentiel de chaque moteur. Créées pour minimiser les pertes de puissance et optimiser la performance, les transmissions Geartronic™ sélectionnent systématiquement la bonne vitesse dans toutes les situations ou vous permettent de changer de vitesse en mode manuel.

La motorisation peut aussi s'adapter à votre humeur du moment. Selon vos préférences, sélectionnez le mode Comfort, Eco, Dynamic, Off Road ou Personnalisé sur la molette dédiée pour adapter instantanément le comportement du moteur, de la direction et du châssis actif à suspension pneumatique disponible en option.

Quelle que soit la motorisation, vous bénéficiez de tous les avantages qu'apporte une puissance réactive conjuguée à une efficacité sans compromis, autrement dit, d'une expérience de conduite d'exception.





LA PUISSANCE SANS COMPROMIS.

Notre motorisation haute performance hybride rechargeable T8 Twin Engine AWD transforme le Volvo XC60 en véhicule haute performance qui, en associant un moteur essence turbocompressé et suralimenté à un bloc électrique, émet aussi le niveau de CO₂ le plus bas de la gamme.

Cette alliance entre un moteur essence 4 cylindres haute performance et un moteur électrique puissant vous offre la réactivité et la performance d'un moteur bien plus gros tout en étant beaucoup moins gourmand. Le moteur essence 303 ch entraîne les roues avant, tandis que le moteur électrique 87 ch alimente les roues arrière, ce qui permet d'obtenir une accélération instantanée et une transmission intégrale à la demande.

Lorsque seul le moteur électrique est à l'œuvre, vous circulez dans un silence de cathédrale en mode zéro émission 100 % électrique, idéale pour vos besoins quotidiens.

Pour une maîtrise totale et précise du bloc moteur du véhicule, quatre modes de conduite vous sont proposés. Le mode Hybrid exploite les moteurs essence et électrique pour vous offrir le meilleur équilibre possible entre puissance et efficacité, tandis que le mode Pure n'utilise que le moteur électrique pour une conduite

sans émissions. Power combine toute la puissance du moteur essence et du moteur électrique pour vous offrir une performance hors pair, et le mode AWD vous permet de passer en transmission intégrale permanente. Sélectionnez Individual pour combiner les éléments de chaque mode que vous préférez et créer un mode personnalisé adapté à vos besoins.

La prise en main de cette technologie est à la fois simple et intuitive. Une superbe molette de commande facilite le passage d'un mode à l'autre. Et si vous avez choisi notre châssis actif à suspensions arrière pneumatiques, votre véhicule sélectionne automatiquement la configuration de châssis la plus adaptée à votre mode de conduite afin que vous puissiez vous concentrer sur la conduite pendant que votre Volvo s'occupe du reste.

La recharge de la batterie est rapide et facile. Il suffit de conduire pour que la batterie se recharge toute seule grâce à un générateur et au freinage régénératif. Et pour compléter la charge, branchez-la sur secteur.

L'hybride rechargeable T8 Twin Engine vous offre le meilleur des deux mondes. La puissance sans compromis.



Le pommeau de levier de vitesses en cristal d'Orrefors® de la version hybride rechargeable T8 Twin Engine AWD allie les matériaux traditionnels suédois avec une technologie et un design sophistiqués.



La puissance du moteur essence turbocompressé et suralimenté, conjuguée à la réactivité d'un moteur électrique, fait du Volvo XC60 hybride rechargeable T8 Twin Engine AWD un SUV haute performance.



Branchez votre T8 Twin Engine chez vous, sur notre WallBox dédiée, pour recharger votre véhicule en toute simplicité et en toute sécurité. À pleine charge, la batterie permet de couvrir les trajets quotidiens en mode 100 % électrique.

T8 Twin Engine AWD | R-Design
707 Blanc Cristal Métallisé | Jantes 21"
5 branches triple Anthracite Mat/Diamant

DRIVE-E | 41



L'efficacité hors pair n'est pas le seul atout du T8 Twin Engine : vous remarquerez d'emblée à quel point votre véhicule est réactif et équilibré, et avec quelle rapidité il répond aux changements de direction. En montant le moteur électrique sur l'essieu arrière et en fixant la batterie le long de l'axe central du véhicule, nous sommes parvenus à une répartition quasi parfaite du poids, élément clé pour favoriser l'agilité de la conduite. L'emplacement de la batterie abaisse le centre de gravité qui se trouve au centre du véhicule, ce qui rend le Volvo XC60 stable, bien campé sur ses roues et confortable. Et comme la batterie ne se trouve pas dans le compartiment à bagages, la capacité de chargement de la version hybride rechargeable T8 Twin Engine AWD est la même que celle des autres déclinaisons du XC60. Dès le départ, nos véhicules sont conçus pour utiliser notre technologie hybride rechargeable afin de vous épargner tout compromis.







Inscription

724 Gris Épicéa Métallisé | Jantes 20"
8 branches Anthracite/Diamant



ROULEZ. SANS CONCESSION.

Convaincus qu'un véhicule peut associer plaisir de conduire et confort, nous avons conçu le Volvo XC60 pour vous offrir une conduite exaltante à la fois réactive et tout en maîtrise. Le XC60 est un véhicule idéal pour les longues distances et les escapades mémorables.

Sa suspension avant sophistiquée et notre suspension arrière intégrale fonctionnent de concert pour vous placer aux commandes à chaque trajet. Vous vous retrouvez donc au volant d'un véhicule réactif qui ne fait aucune concession sur le confort dont vous avez besoin.

La suspension pneumatique intégrale fait du Volvo XC60 un véhicule encore plus passe-partout puisqu'elle isole l'habitacle des secousses et absorbe les irrégularités de la route. En maintenant le véhicule à hauteur constante, elle accroît la stabilité et rend le XC60 encore plus prévisible et maniable. La hauteur de caisse s'adapte aux différents modes de conduite et à la vitesse. En mode Comfort ou Eco, le châssis s'abaisse de 10 à 20 mm à vitesse élevée, ce qui rend le véhicule plus sobre et silencieux. Le mode Dynamic abaisse le châssis de 20 mm pour améliorer la maniabilité et la tenue de route.

Notre technologie AWD réactive avec Instant Traction™ vous permet de dominer toutes les surfaces, par tous les temps, en renforçant la stabilité et la motricité. À mesure que les conditions évoluent, les roues affichant le plus de motricité reçoivent l'essentiel de la puissance afin d'optimiser votre conduite.

La molette de sélection du mode de conduite vous permet de choisir entre cinq modes pour adapter le comportement du véhicule à votre humeur et de trouver le réglage le mieux adapté à la route. Modifier la réactivité du moteur, de la boîte de vitesses, de l'accélérateur et de la direction a un impact sur le comportement du véhicule et, avec le châssis actif à suspensions arrière pneumatiques proposé en option, sur la conduite et la maniabilité. Sur les routes les plus accidentées, le mode Off Road améliore la maniabilité à faible vitesse pour absorber les irrégularités du terrain et active le contrôle de la transmission en descente pour faciliter et simplifier la négociation des pentes raides.



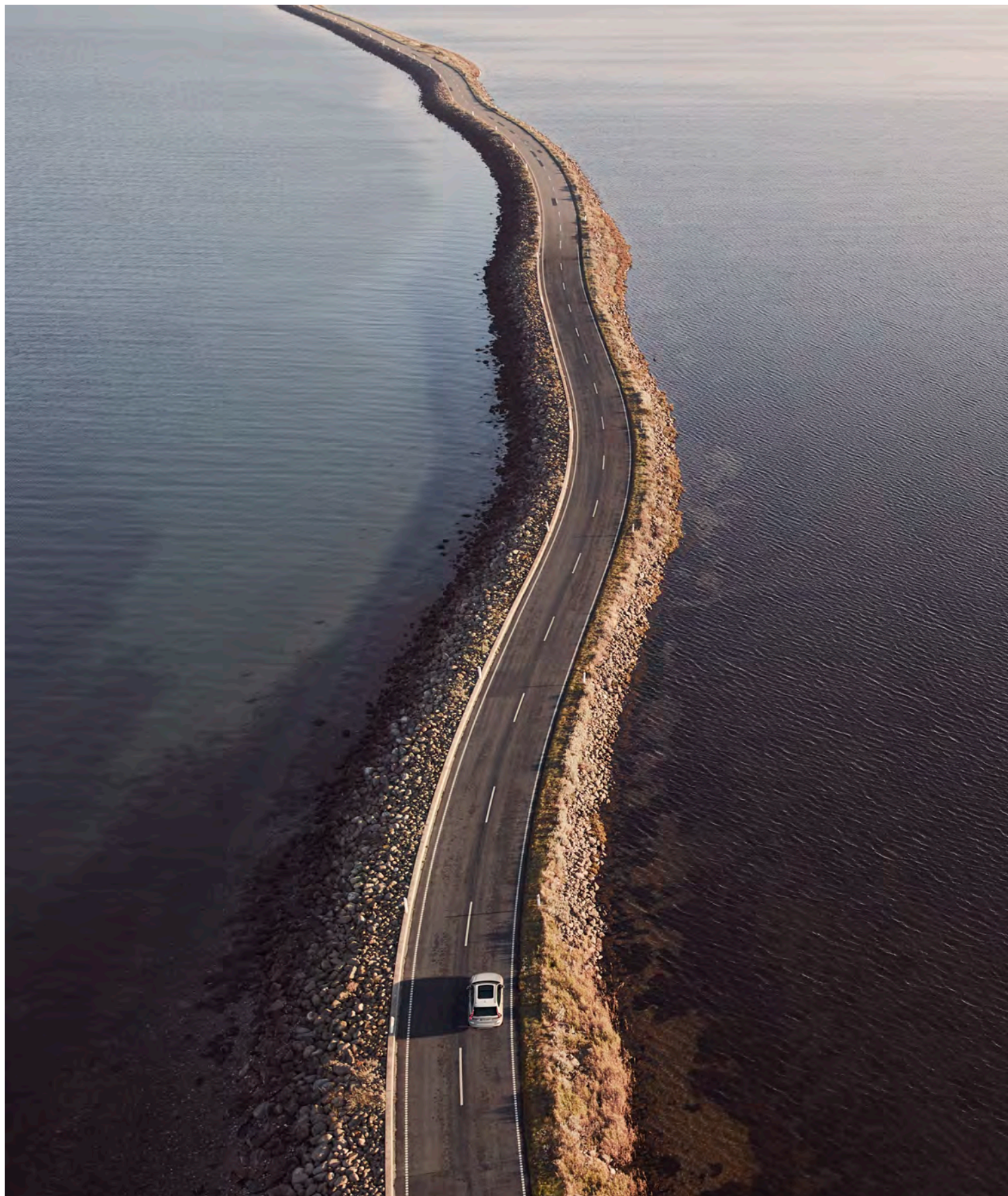
La suspension pneumatique aux quatre roues améliore le confort de conduite du XC60 – les ressorts pneumatiques absorbant les irrégularités de la route – et stabilise le véhicule en maintenant la hauteur de caisse constante, quelle que soit la charge. Le châssis actif permet d'adapter le comportement du véhicule à votre humeur et à la route.





VOLVO XC60

T8 Twin Engine AWD | R-Design
707 Blanc Cristal Métallisé | Jantes 21"
5 branches triple Anthracite Mat/Diamant



C'EST ICI QUE COMMENCE VOTRE VOYAGE.

Nous avons créé le Volvo XC60 dans un but et un seul : vous offrir le SUV le mieux adapté à votre personnalité et à votre mode de vie. C'est un véhicule qui répond à vos attentes en matière de conduite dynamique assortie d'un confort raffiné et d'un design sophistiqué, imaginé avec le plus grand soin pour vous et pour le monde que nous partageons tous. Imaginé pour être intuitif et pour vous faciliter la vie, le XC60 vous procure du plaisir au quotidien.

Au cœur de votre Volvo XC60 se cache une gamme de motorisations dynamiques et efficaces. Quelle que soit l'élue, vous bénéficierez de notre technologie Drive-E dernière génération conçue pour offrir une réponse instantanée et une grande souplesse de conduite. La consommation et les émissions de CO₂ restent faibles et toutes

les versions sont déjà conformes aux futures réglementations sur les émissions de gaz d'échappement.

Notre gamme de motorisations Drive-E compte plusieurs blocs essence et diesel sophistiqués idéalement assortis à notre boîte automatique 8 vitesses Geartronic™ d'une grande souplesse ou une boîte manuelle 6 vitesses distinctive. Notre transmission intégrale AWD réactive vous permet de dominer toutes les surfaces, par tous les temps, en renforçant la stabilité et la motricité. Et pour une combinaison parfaite entre performance et efficacité, optez pour la motorisation T8 Twin Engine avec technologie hybride rechargeable.

Faites votre choix et partez à l'aventure en profitant de chaque instant.

T8 Twin Engine AWD

Notre motorisation T8 Twin Engine AWD hybride rechargeable vous garantit une conduite exaltante doublée d'une efficacité sans compromis. Combinant un moteur essence haute performance à un bloc électrique, cette motorisation de 303+87 ch pour 400+240 Nm de couple offre un concentré de puissance sur l'autoroute et une conduite zéro émission pour les trajets du quotidien tout en restant dans son élément sur les terrains les plus accidentés grâce à ses quatre roues motrices.

D5 AWD

Notre puissant moteur D5 AWD diesel 235 ch/480 Nm vous promet une performance et un raffinement sans compromis. Le double turbo, la boîte automatique 8 vitesses Geartronic™ et la transmission intégrale confortent le sentiment de maîtrise immédiat.

D4 D4 AWD

Sophistiqué, notre moteur D4 diesel 190 ch/400 Nm vous offre plus de plaisir et consomme moins de carburant. Associé à notre transmission intégrale dynamique et notre boîte automatique 8 vitesses Geartronic™ ou notre boîte manuelle 6 vitesses, le D4 est conçu pour vous offrir l'expérience de conduite la plus efficace et la plus sereine.

D3

Nous avons conçu le moteur D3 diesel de 150 ch/350 Nm pour vous offrir la synthèse ultime entre sobriété, performance et raffinement. Disponible avec notre boîte manuelle 6 vitesses distinctive, le D3 est le compagnon de route idéal pour chaque trajet.

VOLVO XC60

T8 Twin Engine AWD | R-Design
707 Blanc Cristal Métallisé | Jantes 21"
5 branches triple Anthracite Mat/Diamant





Volvo XC60 Momentum

Le niveau élevé des équipements de série répond à vos exigences en matière de style, de confort, de sécurité et de design.



Volvo XC60 Inscription et Inscription Luxe

Une finition très sophistiquée qui incarne la quintessence du luxe suédois.



Volvo XC60 R-Design

L'exaltation d'une conduite fougueuse placée sous le signe du style, de la réactivité et de la maîtrise.

CRÉEZ LE SUV SUÉDOIS DE VOS RÊVES.

Notre approche, dans tout ce que nous réalisons, découle d'une vision claire : penser d'abord à vous. Y compris en vous laissant la liberté de créer une Volvo parfaitement assortie à votre style et à votre personnalité.

Pour vous offrir le nouveau Volvo XC60 de vos rêves, nous avons créé une vaste gamme d'options, de niveaux de finition et de personnalisations. La finition standard Momentum de votre XC60 vous offre tout ce dont vous avez besoin pour faire de chaque trajet un

moment de plaisir. Vous préférez flatter vos sens en vous lovant dans le luxe suédois le plus raffiné ? Optez pour le XC60 Inscription. Ou, si vous souhaitez une touche plus sportive à l'intérieur comme à l'extérieur, sans doute vous laisserez-vous tenter par la version XC60 R-Design. Quelle que soit votre préférence, soyez sans crainte : il existe un Volvo XC60 pour vous. Si vous voulez découvrir à quoi ressemblera votre nouveau XC60, nous vous invitons à poursuivre la lecture.

VOLVO XC60 MOMENTUM. LA BONNE FINITION POUR LA MEILLEURE EXPÉRIENCE DE CONDUITE.

Le Volvo XC60, dans sa finition de base Momentum, vous offre un niveau de technologie élevé à même de combler vos exigences en matière de style, de confort, de sécurité et de design distinctif.

Ses éléments de design exclusifs, tels que les phares à LED avec signature lumineuse, la calandre Noir Laqué ou les rails de toit intégrés couleur aluminium, rehaussent l'élégance et la puissance qui émanent du XC60 Momentum. Les jantes 18" (de série) ou 19" (en option) renforcent le profil exclusif et la présence routière du véhicule, tandis que la double sortie d'échappement en acier inoxydable apporte une finition puissante.

À bord, vous êtes accueilli par des seuils de porte en Aluminium dès l'ouverture de la porte de votre XC60. Vous bénéficiez de notre combiné d'instruments digital 8" et de Sensus Connect avec sa connectivité améliorée, à travers l'afficheur central 9" intuitif avec écran tactile et la commande vocale, et tous les occupants apprécieront notre système audio High Performance offrant une reproduction sonore d'une grande pureté, y compris en streaming via la connectivité Bluetooth®. Volvo On Call connecte votre véhicule avec votre smartphone et vous donne accès à toute une gamme de services intelligents. Notre climatisation électronique bi-zone permet à tous les occupants du véhicule de bénéficier d'un grand confort quelle que soit la température extérieure dans la mesure où conducteur et passager avant peuvent sélectionner individuellement

la température de leur choix. Le conducteur dispose d'un volant gainé de Cuir à incrustations chromées, d'un levier de vitesses gainé de Cuir et d'un siège Confort ergonomique, tout comme le passager avant. Le soutien lombaire à réglage électrique dans deux directions des sièges avant réglables en hauteur permet d'optimiser le maintien selon vos besoins. Les sièges confort se parent d'une sellerie en tissu/simili-cuir Anthracite ou contemporaine City Weave. Les tapis de sol en tissu et incrustations en Aluminium brossé complètent l'ambiance intérieure. À la nuit tombée, l'éclairage d'ambiance haut de gamme conforte l'impression de luxe qui se dégage de l'habitacle de votre Volvo XC60 Momentum.

Les rétroviseurs extérieurs rabattables électriquement et le radar de recul vous aident à vous stationner, tandis que la caméra panoramique à 360° et l'assistance de stationnement semi-automatique, disponibles en option, vous permettront de vous garer parfaitement et en toute confiance, même dans les espaces les plus exigus.

Pour adapter votre XC60 Momentum à vos aventures hors des sentiers battus autant qu'à vos allers-retours quotidiens, les dossiers des sièges arrière se rabattent individuellement afin de créer un compartiment à bagage à plancher plat. Et pour faciliter le chargement et le déchargement, notre hayon électrique avec fonction mains libres s'ouvre et se ferme à votre convenance en passant le pied sous le pare-chocs arrière (en option).

1. Volvo XC60 Momentum avec phares à LED à signature lumineuse, rails de toit intégrés couleur aluminium, jantes 19" et éléments de design extérieur chromés en option. **2.** La caméra de recul est particulièrement utile pour les manœuvres en marche arrière et la double sortie d'échappement chromée accentue le dynamisme de votre Volvo XC60 Momentum. **3.** Combiné d'instruments 8" qui vous permet de choisir le mode graphique qui vous convient. Pour que la visibilité soit optimale, la luminosité de l'afficheur s'adapte automatiquement aux conditions extérieures. **4.** À bord du Volvo XC60 Momentum, vous apprécierez l'esprit contemporain de notre sellerie City Weave Tissu/Simili-Cuir et des incrustations en Aluminium Brossé. **5.** Les rails de toit intégrés couleur aluminium apportent une touche d'exclusivité supplémentaire à votre XC60 Momentum. **6.** Sensus Connect comprend un grand afficheur central 9" avec écran tactile, la commande vocale, les ports USB, les cartes Internet et notre système audio High Performance 330 W avec 10 excellents haut-parleurs et le streaming audio via Bluetooth®.



1



2



3



4



5



6



22", 10 branches en Y ajourées*,
Anthracite / Diamant
(en option ou en accessoires)



22", 5 branches double*,
Anthracite Mat / Diamant
(en option ou en accessoires)



20", 5 branches double
Anthracite Tech / Diamant
(en option)

Avec sa vaste palette de couleurs extérieures et sa gamme de jantes, le nouveau Volvo XC60 vous permet de créer un SUV à votre image. Les jantes 18" élégantes et sportives couleur Argent sont de série et, pour rehausser l'allure de votre Volvo XC60, vous pouvez

opter pour des jantes 19, 20 ou 22" plus imposantes. La couleur extérieure que vous choisissez a un impact fort sur la personnalité de votre XC60 Momentum. Chacune des teintes proposées donne à votre Volvo une aura de luxe et renforce sa présence.



19", 5 branches double
Anthracite / Diamant
(en option)



18", 5 branches double
Argent
(en option)



18", 5 branches style Y
Argent
(de série)

*Extensions de passages de roues assorties à la carrosserie requises.



614
Blanc Glace



707
Blanc Cristal Métallisé



711
Argent Brillant Métallisé



477
Argent Électrique Métallisé



721
Bleu Baltique Métallisé



723
Bleu Denim Métallisé



714
Gris Osmium Métallisé



724
Gris Épicéa Métallisé



717
Noir Onyx Métallisé



019
Noir



722
Brun Érable Métallisé



725
Rouge Fusion Métallisé



719
Sable Lumineux Métallisé



L'intérieur du XC60 a été créé pour que vous soyez le centre de toutes les attentions. Chaque détail, chaque ligne, chaque forme témoigne de l'ambition de nos designers de créer un espace propice à la détente, où vous vous sentirez maître à bord. Pour asseoir son style contemporain, le niveau de finition Momentum offre des sièges Confort à sellerie Tissu/Simili Cuir Anthracite ou City Weave dans une ambiance Beige/Anthracite. Mais pour flatter vos sens, vous pouvez choisir une sellerie Cuir exclusive, disponible dans plusieurs combinaisons de couleurs au choix, selon vos préférences. L'ambiance intérieure est rehaussée par des incrustations en Aluminium Brossé et des seuils de portes en Aluminium. Et pour un look exclusif inspiré par le mobilier scandinave contemporain, optez pour nos incrustations en Bois véritable comme le Bois Moderne Mat dont la finition mate apporte une touche rétro chaleureuse et tendance.



1



5



9



13

SELLERIES **Siège Confort Tissu/Simili Cuir (de série)** 1. Anthracite, Ambiance Anthracite, R300 2. City Weave/Beige, Ambiance Beige/Anthracite et moquette et tapis de sol Anthracite, U310 **Siège Confort en Cuir (en option)** 3. Anthracite, Ambiance Anthracite, RA00 4. Brun, Ambiance Anthracite, RA30 5. Ambre, Ambiance Anthracite, RA20 6. Beige, Ambiance Beige/Anthracite, RA40 7. Beige, Ambiance Beige et moquette et tapis de sol Anthracite, UA00 **Siège Confort Cuir Nappa perforé (en option)** 8. Anthracite, Ambiance Anthracite, RC00 9. Brun, Ambiance Anthracite, RC30 10. Ambre, Ambiance Anthracite, RC20 11. Beige, Ambiance Beige/Anthracite, RC40



2



3



4



6



7



8



10



11



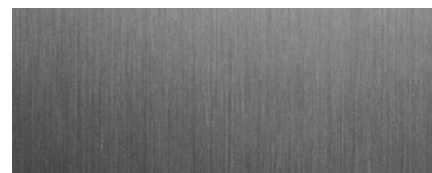
12



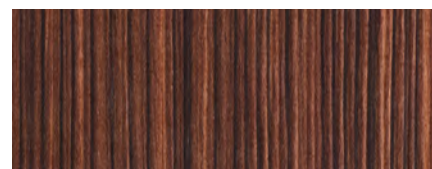
14



15



16



17

12. Beige, Ambiance Beige et moquette et tapis de sol Anthracite, UC00 **Siège Sport en Cuir (en option)** 13. Anthracite, Ambiance Anthracite, RA01 14. Beige, Ambiance Beige/Anthracite, RA41 15. Beige, Ambiance Beige/Anthracite et moquette et tapis de sol Anthracite, UA01

INCRUSTATIONS 16. Aluminium Brossé (de série) 17. Bois Moderne Mat (en option)

Inscription

UN LUXE ENCORE PLUS HAUT DE GAMME.

Nous avons créé le Volvo XC60 Inscription/Inscription Luxe, une version exclusive pour combler vos attentes les plus grandes en matière de luxe suédois. Cette finition est une expression très personnelle évoquant avec force l'élégance et le raffinement. Chaque détail est étudié avec soin pour vous réserver, à vous et vos passagers, une expérience aussi sophistiquée qu'exaltante. Les éléments de design extérieur subliment les superbes lignes du XC60, tandis

que l'intérieur élaboré avec le plus grand soin vous gratifie d'un vaste espace où profiter pleinement d'une expérience de conduite détendue. Le XC60 Inscription/Inscription Luxe incarne à la perfection notre noble tradition du design centré sur l'humain. Et en matière de luxe intelligent porté par un style distinctif et un nouveau regard, le XC60 Inscription est unique en son genre, comme vous !

Inscription
724 Gris Épicéa Métallisé | Jantes 20"
8 branches Anthracite/Diamant





1



2



3

Le Volvo XC60 Inscription/Inscription Luxe est une finition très sophistiquée qui incarne la quintessence du luxe contemporain. Reconnaisable en un clin d'œil à sa calandre chromée et ses protections de bas de portes chromées, la finition Inscription fait du XC60 un véhicule à part arborant des éléments de design extérieur subtils en phase avec son design scandinave intemporel. À l'instar de belles pièces de joaillerie, les jantes 19" à dix branches et finition Diamant s'accordent parfaitement avec le caractère dynamique et exclusif de votre Volvo XC60 Inscription. Associées à l'élégante double sortie d'échappement intégrée, les roues renforcent le sentiment de confiance qui se dégage du véhicule. Nos phares à LED à signature lumineuse donnent à l'ensemble une identité visuelle forte et offrent une vision nocturne optimale. Et pour bénéficier d'un éclairage de nuit encore plus performant et ininterrompu, vous pouvez opter pour nos phares directionnels actifs Full-LED.

À l'intérieur, le luxe s'exprime à travers l'utilisation de matériaux nobles et raffinés qui créent une ambiance feutrée et une agréable sensation de bien-être. Vos passagers et vous pourrez vous lover dans des sièges Comfort sculptés électriques et parés d'une sellerie Cuir, avec soutien lombaire à réglage électrique dans quatre directions et extension de l'assise des sièges avant. Les incrustations exclusives en Bois Flotté authentique, la planche de bord avec surpiqûres contrastées et notre éclairage d'ambiance le plus sophistiqué subliment l'expérience Inscription. Quant au conduc-

teur – vous en l'occurrence –, il dispose d'un grand combiné d'instruments digital 12" et d'une commande de sélection des modes de conduite astucieusement logée sur le tunnel de la console centrale, entre les sièges avant, pour renforcer votre sentiment de maîtrise. Et pour rehausser votre expérience de conduite, notre châssis actif à suspensions arrière pneumatiques disponible en option optimise le confort et la maniabilité, puisqu'il vous laisse choisir l'un des cinq réglages de châssis différents grâce à la molette de sélection du mode de conduite.

Pour un niveau de confort supérieur, optez pour nos sièges avant entièrement électriques à sellerie Cuir Nappa perforé avec ventilation et, en option, fonction de massage. La climatisation quadri-zone disponible en option permet au conducteur et au passager avant, mais aussi aux passagers arrière de droite et de gauche, de régler individuellement la température. En optant pour un toit en verre panoramique (de série sur Inscription Luxe), tous les passagers du XC60 peuvent apprécier la sensation d'espace et la luminosité retrouvée. La partie avant du toit s'ouvre en appuyant sur un bouton et, les jours de grand soleil, un pare-soleil électrique en textile perforé limite la chaleur et l'éblouissement tout en préservant l'ouverture sur l'extérieur. Enfin, en transformant votre Volvo XC60 en salle de concert, notre système audio haut de gamme Bowers & Wilkins disponible en option apporte une clarté et un réalisme inouïs à votre musique, où que vous soyez installé.

1. Sièges Confort électriques avec sellerie Cuir, extension de l'assise des sièges avant et incrustations exclusives en Bois Flotté pour renforcer l'expérience sensorielle du luxe contemporain. 2. Sélectionnez votre mode de conduite préféré et réglez le volant grâce à la molette finition Aluminium Cranté. 3. Exclusive, la télécommande Inscription gainée de Cuir assortie à la sellerie en Cuir de votre XC60 Inscription est un bel exemple de savoir-faire scandinave méticuleux et de design épuré. 4. Volvo XC60 Inscription chaussé de jantes Inscription 20" 8 branches et finition Anthracite/Diamant exclusive dynamiques et élégantes. 5. La double sortie d'échappement et la finition chromée proposée en option renforcent le raffinement et l'impression de puissance. 6. Notre planche de bord sur mesure rehausse l'ambiance de luxe qui règne à bord, tandis que le combiné d'instruments intuitif 12" avec quatre modes d'affichage et afficheur central 9" avec écran tactile vous place au cœur de l'action. 7. Élégante, la calandre Inscription à finition chromée arbore des phares à LED à signature lumineuse. 8. Protections de bas de portes chromées avec logo Inscription. 9. Les grilles latérales de calandre inférieure à finition chromée avec projecteurs antibrouillard (en option) subliment l'avant de votre Volvo XC60 Inscription/Inscription Luxe.



4



5



7



8



6



9



22", 10 branches en Y ajourées*,
Anthracite / Diamant
(en option ou en accessoires)



22", 5 branches double*,
Anthracite Mat / Diamant
(en option ou en accessoires)



20", 8 branches
Anthracite / Diamant
(en option)

L'extérieur du Volvo XC60 Inscription/Inscription Luxe avec, ses éléments de design subtils, est l'expression moderne du design scandinave classique. La palette de couleurs extérieures vous permet de créer le Volvo XC60 Inscription/Inscription Luxe qui reflète le mieux

vos style et vos préférences. Disponibles dans une finition Diamant distinctive, les jantes 19, 20 ou 22" font le lien avec les éléments de design extérieur et créent un sentiment d'harmonie et d'élégance contemporaine.



20", 5 branches double
Anthracite Tech / Diamant
(en option)



19", 10 branches
Anthracite / Diamant
(de série)

*Extensions de passages de roues assorties à la carrosserie requises.



614
Blanc Glace



707
Blanc Cristal Métallisé



711
Argent Brillant Métallisé



477
Argent Électrique Métallisé



721
Bleu Baltique Métallisé



723
Bleu Denim Métallisé



714
Gris Osmium Métallisé



724
Gris Épicéa Métallisé



717
Noir Onyx Métallisé



019
Noir



722
Brun Érable Métallisé



725
Rouge Fusion Métallisé



719
Sable Lumineux Métallisé



À l'intérieur du Volvo XC60 Inscription/Inscription Luxe règne un luxe des plus étudiés. Omniprésents, les matériaux authentiques et la délicatesse de l'exécution participent à l'expérience sensorielle rehaussée par les incrustations exclusives en Bois Flotté authentique, la planche de bord sur mesure et les sièges ergonomiques Comfort en Cuir avec extension de l'assise des sièges avant. Ou pour une ambiance encore plus luxueuse, choisissez les sièges à sellerie Cuir Nappa perforé (en option) avec supports latéraux à réglage électrique, extension électrique de l'assise et ventilation. Pour un meilleur maintien en cas de conduite sportive, optez pour nos sièges Sport profondément sculptés à sellerie Cuir ou Cuir Nappa avec extension réglable de l'assise. Et pour apporter votre signature à l'habitacle, nous vous proposons un vaste choix de couleurs intérieures, de selleries et d'incrustations à combiner selon vos envies, et notamment un pavillon de toit Beige, ou Anthracite en option.



1



4



7



10

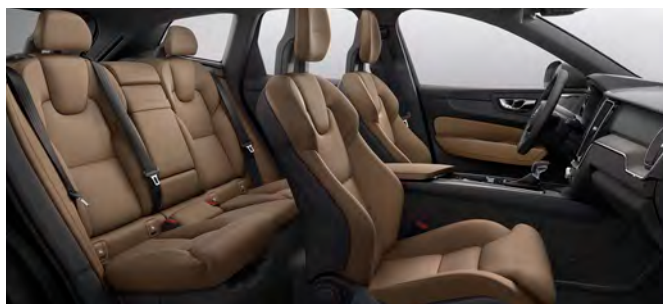


15

SELLERIES Cuir, Siège Comfort (de série) 1. Anthracite, Ambiance Anthracite, RA00 2. Brun, Ambiance Anthracite, RA30 3. Ambre, Ambiance Anthracite, RA20 4. Beige, Ambiance Beige/Anthracite, RA40 5. Beige, Ambiance Beige et moquette et tapis de sol Anthracite, UA00 6. Beige, Ambiance Beige, WA00 **Cuir Nappa perforé, Siège Comfort (en option)** 7. Anthracite, Ambiance Anthracite, RC00 8. Brun, Ambiance Anthracite, RC30 9. Ambre, Ambiance Anthracite, RC20 10. Beige, Ambiance Beige/Anthracite, RC40 11. Beige, Ambiance Beige et moquette et tapis de sol Anthracite, UC00 12. Beige, Ambiance Beige, WC00 **Cuir, siège Contour (en option)** 13. Anthracite, Ambiance Anthracite, RA01 14. Beige, Ambiance Beige/Anthracite, RA41 15. Beige, Ambiance Beige/Anthracite et moquette et tapis de sol Anthracite, UA01



2



3



5



6



8



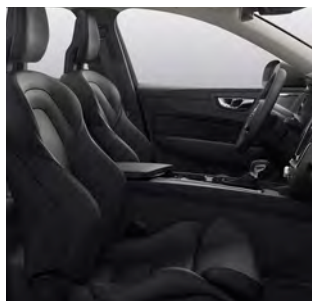
9



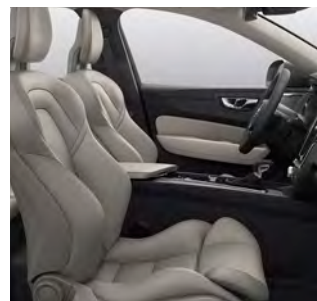
11



12



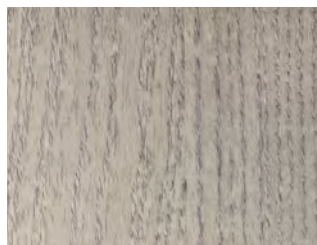
13



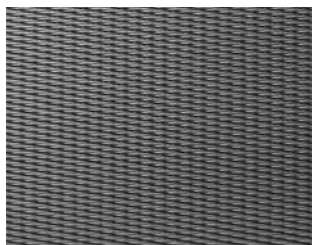
14



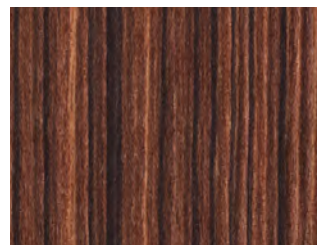
16



17



18



19

COQUES DE TÉLÉCOMMANDES 16. Cuir Anthracite, Cuir Beige, Cuir Ambre, Brun

INCRUSTATIONS 17. Bois Flotté (de série) 18. Aluminium Maillé (en option) 19. Bois Moderne Mat (en option)

VOLVO XC60

T8 Twin Engine AWD | R-Design
707 Blanc Cristal Métallisé | Jantes 21"
5 branches triple Anthracite Mat/Diamant



RDESIGN

QUAND CONDUIRE DEVIENT UN ART.

Vous êtes amoureux de la conduite ? Le Volvo XC60 R-Design est fait pour vous. Avec la forte personnalité de la version R-Design, vous redécouvrirez avec bonheur les sensations d'une conduite sportive tout en finesse et parfaitement maîtrisée. Un luxe de raffinements met en avant le tempérament dynamique de votre Volvo pour lui donner une présence sur la route encore plus sportive et racée. Cette allure qui capte le regard est une véritable promesse, celle d'un éveil de tous les sens à chaque trajet. Et cette promesse, soyez-en sûr, le

XC60 R-Design la tient. Grâce à son design intérieur expressif et ultra soigné, vous en prendrez conscience dès que vous vous installerez dans le siège conducteur sculpté R-Design. Tout, du volant R-Design avec palettes de changement de vitesses (en option) au pavillon de toit Anthracite, a été imaginé pour vous inspirer et vous accompagner dans vos échappées. Et pour une conduite encore plus énergique et au plus près de la route, le Volvo XC60 R-Design se dote d'un châssis Sport sophistiqué.



1

Une Volvo R-Design est une Volvo parée des atours subtils d'une sportive où tout est axé sur la performance, de l'allure extérieure à l'environnement intérieur. R-Design, c'est un style qui capte le regard avec ses éléments de design extérieur Sport, comme la calandre R-Design Noir Laqué au contour Argent Mat, le bouclier avant spécifique, l'élégant contour Argent Mat des vitres latérales, la finition Argent Mat des coques de rétroviseur, la double sortie d'échappement proéminente et les superbes jantes 19" 5 branches double Anthracite Mat/Diamant. Nos phares à LED à signature lumineuse améliorent la visibilité nocturne et donnent à la face avant une identité visuelle forte. Et pour bénéficier d'un éclairage de nuit encore plus performant et ininterrompu, optez pour nos phares directionnels actifs Full-LED.

À bord, vous êtes accueilli par des seuils de porte illuminés R-Design à finition Argent Mat. Le côté sportif chic se poursuit avec des incrustations en Aluminium Maillé, un pavillon de toit Anthracite et des sièges Contour R-Design sculptés à sellerie exclusive en Tissu façon Nubuck/Cuir Nappa perforé. Ensemble, ces éléments donnent à l'habitacle un aspect technique évoquant un cockpit. Les logos R-Design sur les appuie-tête, les surpiqûres

distinctives sur les sièges, le levier de vitesse et le volant gainé de Cuir perforé viennent parfaire l'ambiance sportive et néanmoins élégante. L'assise des sièges avant extensible renforce le soutien pour améliorer le confort sur les longs trajets.

La nuit tombée, un éclairage intérieur de niveau intermédiaire rehausse l'ambiance exclusive de votre XC60 R-Design. Pour conforter votre sentiment de maîtrise, la finition R-Design se dote d'un combiné d'instruments digital 12", le plus grand de notre gamme, et de palettes au volant en option pour des passages de vitesse plus rapides. Astucieusement logée sur le tunnel central séparant les sièges avant, une commande permet de choisir l'un des cinq modes de conduite possibles : Comfort, Dynamic, Eco, Off Road et Individual.

Le volant Sport R-Design gainé de Cuir Nappa perforé bien en mains, vous apprécierez la réactivité et le ressenti du châssis Sport réglé avec précision. Ce châssis se dote de ressorts plus rigides, qui aiguissent la réactivité et limitent le roulis dans les courbes.

Le Volvo XC60 R-Design est disponible avec toutes nos motorisations, y compris avec le bloc hybride rechargeable T8 Twin Engine AWD.

1. Volvo XC60 R-Design Blanc Cristal Métallisé avec jantes 21" 5 branches triple et finition Anthracite Mat/Diamant. **2.** Intérieur R-Design avec volant Sport R-Design, pommeau et soufflet de levier de vitesses R-Design en Cuir Nappa perforé à surpiqûres contrastées, Sièges Sport avec sellerie exclusive en Nubuck/Cuir Nappa perforé, incrustations Aluminium Maillé et notre planche de bord sur mesure à surpiqûres contrastées (en option). **3.** Les incrustations en Aluminium Maillé rehausent l'ambiance dynamique, high-tech, de votre XC60 R-Design. **4.** Jantes alliage 21" 5 branches triple Anthracite Mat/Diamant pour une expérience R-Design ultime. **5.** Volant Sport R-Design gainé de Cuir perforé avec palettes au volant en option, planche de bord sur mesure en option et combiné d'instruments 12" offrant quatre modes d'affichage. **6.** Double sortie d'échappement intégrée pour une présence routière distinctive. **7.** Coques de rétroviseurs extérieurs R-Design contrastées en Argent. **8.** Nos phares à LED, la calandre R-Design Noir Laqué à contour chromé et les grilles de calandre inférieures latérales exclusives Noir Laqué renforcent le caractère dynamique de votre Volvo XC60 R-Design.



2



5



6



3



7



4



8



22", 10 branches en Y ajourées*,
Anthracite / Diamant
(en option ou en accessoires)



22", 5 branches double*,
Anthracite Mat / Diamant
(en option ou en accessoires)

L'extérieur ne laisse planer aucun doute sur vos intentions en Volvo XC60 R-Design. Les couleurs extérieures ont été sélectionnées avec soin pour refléter le tempérament dynamique du véhicule et expriment chacune une personnalité forte, en particulier le Rouge Passion et le Bleu Éclatant Métallisé, créés exclusivement pour la finition R-Design. Le Rouge Passion est la couleur emblématique des profils sportifs, tandis que le Bleu Éclatant Métallisé dégage une

image à la fois sportive et sophistiquée qui met merveilleusement en valeur les incrustations Noir Laqué et Chrome. Les jantes R-Design 19" à 5 branches double Anthracite Mat / Diamant ou les jantes 21 ou 22" à 5 branches triple disponibles en option donnent à votre Volvo XC60 R-Design une présence affirmée qui en fait une Volvo unique en son genre.



21", 5 branches triple
Anthracite Mat / Diamant
(en option)



19", 5 branches double
Anthracite Mat / Diamant
(de série)

*Extensions de passages de roues assorties à la carrosserie requises.



614
Blanc Glace



707
Blanc Cristal Métallisé



711
Argent Brillant Métallisé



477
Argent Électrique Métallisé



720
Bleu Étincelant Métallisé



714
Gris Osmium Métallisé



717
Noir Onyx Métallisé



612
Rouge Passion



725
Rouge Fusion Métallisé

Votre Volvo XC60 R-Design arbore un intérieur dynamique orienté conducteur et réalisé dans des matériaux haut de gamme. Les sièges Sport R-Design sculptés avec extension réglable de l'assise vous promettent confort et détente quelles que soient les surprises que vous réserve la route, tandis que la sellerie exclusive

en Nubuck/Cuir Nappa perforé à surpiqûres contrastées crée une ambiance à la fois sportive et sophistiquée. Une sensation de dynamisme teinté d'élégance confortée par les incrustations en Aluminium Maillé parfaitement assorties à l'intérieur Anthracite.



Siège Sport

SELLERIES Nubuck/Cuir Nappa perforé, **Siège Sport (de série)** 1. Anthracite, Ambiance Anthracite, RB0R **Cuir, Siège Sport** 2. Anthracite, Ambiance Anthracite, RA01 **Cuir Nappa perforé, Siège Confort** 3. Anthracite, Ambiance Anthracite, RC00

COQUES DE TÉLÉCOMMANDES 4. Disponible en Cuir perforé Anthracite

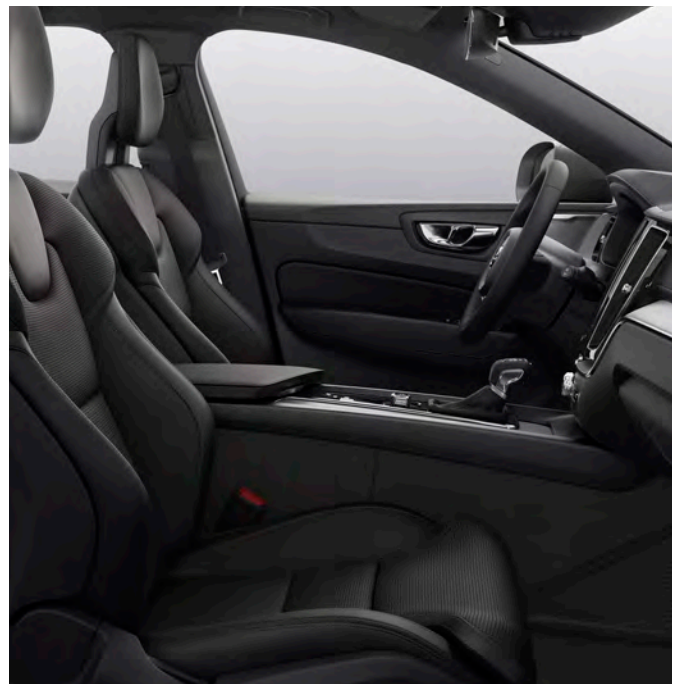
INCRUSTATIONS 5. Aluminium Maillé



1



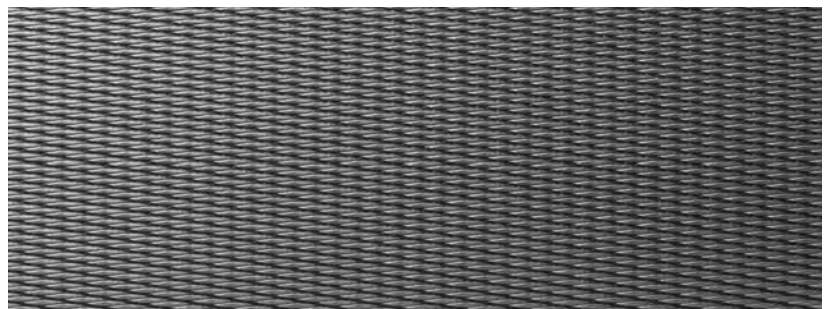
2



3



4



5

ACCESSOIRES. VOTRE XC60, À VOTRE IMAGE.

Apportez votre touche personnelle au XC60 grâce aux accessoires dédiés au design et exprimez pleinement votre style. Conçu pour parfaire la silhouette de votre XC60, notre Pack Design Extérieur vous permet de créer un style exclusif et personnalisé quel que soit le niveau de finition.

À l'avant, un sabot de protection en Acier inoxydable épouse parfaitement le pare-chocs inférieur et apporte une touche de caractère. À l'arrière, un sabot de protection en Acier inoxydable et une double sortie d'échappement intégrée 4 ports donnent au véhicule une imposante présence digne d'un SUV. La protection de seuil de coffre en Acier inoxydable est un accessoire esthétique qui

vous évitera de rayer la peinture lors des opérations de chargement et de déchargement.

Enfin, le design des roues 22" associe des formes délicates et techniques à un style hautement sophistiqué. Les jantes à cinq branches double et les jantes à dix branches ajourées adoptent une couleur Anthracite et une finition Diamant pour un rendu offrant un contraste saisissant. Les élargisseurs d'ailes couleur carrosserie recouvrent le supplément de largeur des roues et renforcent la présence du véhicule. Et pour préserver ce look puissant toute l'année, optez pour des roues Automne/Hiver 21 pouces.



T8 Twin Engine AWD | R-Design

707 Blanc Cristal Métallisé | Pack Design Extérieur avec sabot de protection avant et arrière en Acier inoxydable et double sortie d'échappement 4 ports | Roues 22" 5 branches double Anthracite Mat/Diamant



Associé au niveau de finition R-Design, le Pack Design Extérieur accentue le profil athlétique et dynamique du véhicule. Avec juste ce qu'il faut d'éléments de design chromés pour créer un contraste harmonieux avec la couleur de la carrosserie et s'accorder avec les coques de rétroviseurs R-Design à finition Argent, le Pack Design Extérieur est idéal pour ajouter votre touche personnelle au Volvo XC60. Les roues 22 pouces à 5 branches double et finition exclusive Anthracite Mat/Diamant renforceront la ligne robuste et néanmoins sportive de votre XC60 R-Design.

LE LUXE SUÉDOIS, SELON VOUS.

Le Volvo XC60 Inscription est une ode à l'élégance et au luxe suédois. Pour créer un SUV vous permettant d'affirmer votre personnalité avec encore plus de force, optez pour notre Pack Design Extérieur. Les sabots de protection avant et arrière en Acier inoxydable associés à la double sortie d'échappement intégrée 4 ports et aux élargisseurs d'ailes couleur carrosserie rehaussent la présence exclusive et

puissante du véhicule. Et en optant pour nos larges roues 22" à 10 branches en Y ajourées, vous apportez à l'élégance de votre Volvo XC60 Inscription une touche plus robuste, parfaitement assortie aux éléments de design en Acier inoxydable du Pack Design Extérieur.



Inscription

724 Gris Pin Métallisé | Pack Design Extérieur avec sabots de protection avant et arrière en Acier inoxydable et double sortie d'échappement 4 ports | Roues 22" à 10 branches en Y ajourées Anthracite/Diamant



Nos nouvelles roues 22", les plus imposantes jamais posées sur un véhicule de série, donnent au Volvo XC60 une ampleur et une personnalité hors normes. Les sabots de protection avant et arrière avec double sortie d'échappement 4 ports sont en Acier inoxydable.

POUR TOUS LES ITINÉRAIRES DE VIE.

Créez un Volvo XC60 adapté à votre quotidien en choisissant des accessoires imaginés selon vous et votre véhicule.

L'élégant porte iPad® s'accorde avec l'intérieur de votre véhicule. Il permet aux passagers arrière de regarder des films, lire ou jouer à des jeux et se dote de deux ports USB pour recharger des appareils.

Nos nouveaux sièges enfant sont confortables et élégants. Habillés d'une sellerie Wooltextile, qui contient 80 % de laine, ils sont doux et durables. Mais aussi extrêmement sûrs : nos sièges enfant se dotent de protections latérales et s'installent dos à la route, pour une sécurité maximale. Et comme nous appliquons au développement des sièges enfant des normes aussi strictes qu'à

la construction de nos véhicules, vous aurez la certitude que vos enfants seront bien protégés. Notre rehausseur avec dossier exclusif, paré d'une sellerie Cuir véritable/Tissu façon Nubuck ou Wooltextile, qui permet à votre enfant de voyager confortablement et de bénéficier d'une sécurité optimale, car bien maintenu en place par la ceinture de sécurité du véhicule, a été conçu pour se fondre dans l'habitacle.

Votre véhicule et son chargement sont eux aussi protégés. Une grille en Acier fournit une séparation robuste entre le coffre et le compartiment passagers, tandis que des tapis de coffre contribuent à protéger l'intérieur du véhicule.



1



2



3



4



5



6



7



8

3. Porte iPad® (disponible courant 2018) 4. Siège bébé dos à la route (0–13 kg). 5. Siège enfant dos à la route (9–25 kg). 6. Clé Rouge, clé avec fonctions restrictives.
7. Rehausseur avec appuie-tête réglable (15–36 kg). 8. Rehausseur et dossier pour enfant en Cuir/Tissu façon Nubuck (15–36 kg).

TROUVEZ LA SOLUTION QUI VOUS CORRESPONDE LE MIEUX.

Faites du XC60 votre atout charme avec notre gamme d'accessoires extérieurs élégants et parfaitement intégrés au design de votre Volvo. Fabriqués dans des matériaux robustes de la plus haute qualité, ils sont conçus pour résister aux impitoyables hivers suédois.

Profitez de notre gamme d'accessoires de portage en optant pour des barres de toit robustes et profilées. Faciles à fixer sur les rails prévus à cet effet, elles permettent d'installer nos accessoires de transport et de loisirs, du porte-vélo sur toit en Aluminium au porte-canoë/kayak. Élégant et léger, notre coffre de toit se fixe directement sur les barres de toit et augmente de 350 litres le volume de chargement du véhicule. Quant à notre porte-skis, il est idéal pour transporter vos skis (jusqu'à six paires), sa légèreté et ses fixations Quick-Grip permettent de l'installer d'une seule main.

La protection de seuil de coffre protège la peinture contre d'éventuelles éraflures lors du chargement du coffre. En Acier inoxydable à finition chromée, cette protection est élégante et fonctionnelle.

Enfin, le crochet d'attelage semi-électrique vous permet de tracter et se rabat pour se faire discret quand vous ne vous en servez pas. Appuyez sur un bouton situé dans le coffre pour extraire l'attelage se trouvant sous le véhicule, puis verrouillez-le en un clic. Si le système n'est pas bien verrouillé ou si l'un des feux de votre remorque cesse de fonctionner, un témoin lumineux s'affiche sur le combiné d'instruments. Disponible en différentes variantes, notre porte-vélo monté sur attelage vous permet de transporter facilement, et en toute sécurité, vos vélos, qu'ils soient classiques ou électriques.



1



2



3



4



5



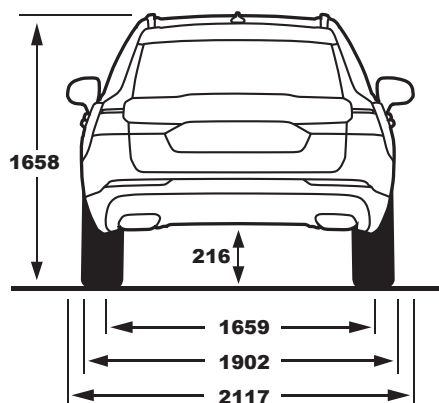
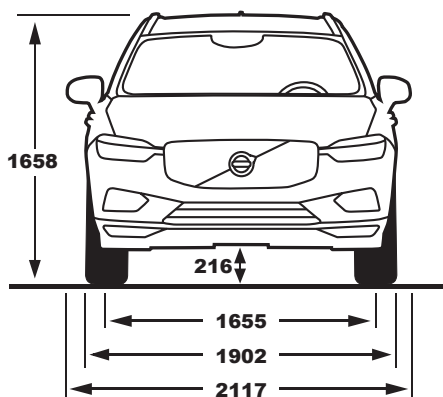
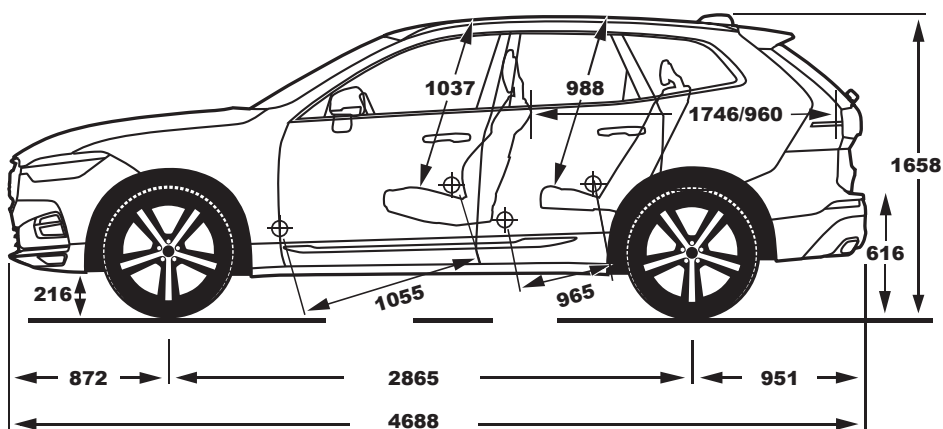
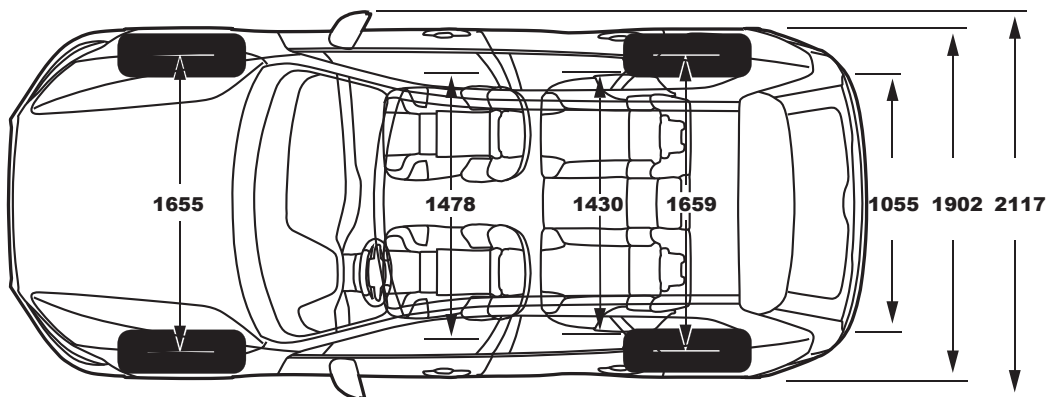
6



7

5. Coffre de toit conçu par Volvo Cars, capacité de 350 litres. 6. Pare-boue, avant et arrière. 7. Crochet d'attelage amovible semi-électrique avec faisceau 13 broches.





VOLVO XC60

VOTRE MUSIQUE TOUJOURS AVEC VOUS

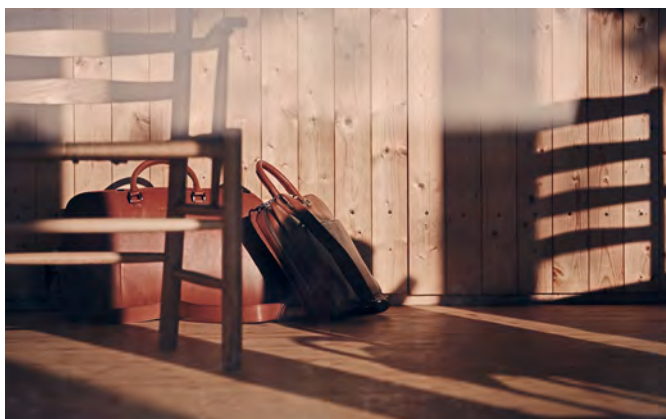
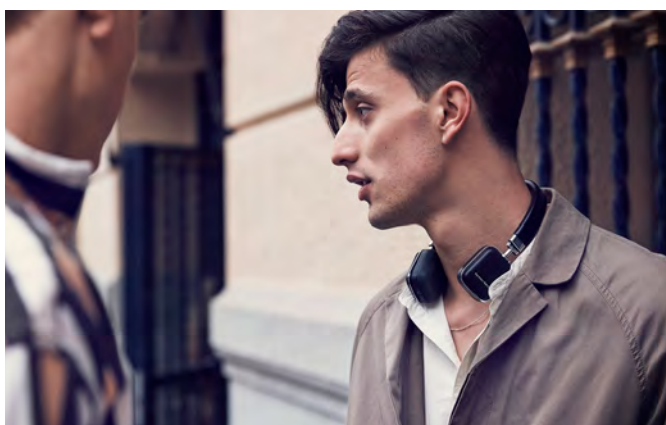
Cet élégant casque sans fil Harman Kardon® Soho offre une qualité d'écoute exceptionnelle. Équipé de la connectivité Bluetooth®, ce casque adopte un design astucieux permettant de le plier à plat et d'écouter vos titres préférés où bon vous semble.

VOYAGEZ AVEC PANACHE

Conçu par Volvo Cars et réalisé par le fabricant suédois de bagages et accessoires premium Sandqvist, notre sac week-end avec porte-cartes et étui passeport en Cuir assortis vous permet de voyager en toute élégance. Disponible en Cuir Noir et Cognac.

À L'HEURE SUÉDOISE

Originale et élégante, la première montre imaginée par les designers de Volvo Cars, qui fait désormais partie intégrante de la Collection Lifestyle, est une superbe illustration du raffinement scandinave en matière de design.



BIENVENUE DANS LA COLLECTION LIFESTYLE VOLVO.

La Collection Lifestyle comprend une vaste gamme de produits liés à l'univers Volvo, des pièces en cristal suédois aux sacs en cuir, en passant par des vêtements, des montres et d'autres articles sélectionnés avec soin. Pour découvrir l'ensemble de la collection, rendez-vous sur collection.volvocars.com/fr ou auprès de votre concessionnaire Volvo



V O L V O