



Nouvelle Classe E Berline, Break et All-Terrain

Tarif Mercedes-Benz au 08 juillet 2020

Mercedes-Benz



La nouvelle Classe E

Bienvenue.

Bienvenue dans votre brochure Mercedes-Benz nouvelle génération. 100% interactive, elle vous permet d'évoluer à votre gré parmi les différents contenus.

Vous découvrirez au fil des pages tout ce dont vous rêvez de savoir sur votre future Classe E.



La nouvelle Classe E: Plus élégante et dynamique que jamais.

Avec une allure plus dynamique grâce à ses lignes et à ses feux arrière, une nouvelle génération de systèmes d'aide à la conduite, et encore plus de confort à l'intérieur, grâce à ses deux écrans numériques et son système multimédia MBUX, la nouvelle Classe E a bénéficié d'une mise à jour complète.

> Trouvez un distributeur

> Configurez votre Classe E

Univers Mercedes-Benz >

Points forts >

Lignes >

Mercedes-AMG >

Tarifs >

Options & Equipements >

Accessoires >

Services >

Données techniques >

La nouvelle Classe E

L'univers Mercedes-Benz.



Plus de 130 ans...



1886

Carl Benz dépose un brevet pour son tricycle à moteur à explosion. Il vient d'inventer la première automobile de l'histoire. Bertha Benz, sa femme, réalise une épopée d'environ 100 km afin de faire connaître cette invention.



1934-1939

Mercedes remporte tous les Grands Prix grâce à ses Flèches d'Argent ("Silver Arrows") pouvant dépasser les 300 km/h. Leur nom vient du fait que, la veille de la course, la peinture a été poncée afin de réduire l'excédent de poids, dévoilant ainsi la couleur du métal.

1951

Béla Barényi dépose le brevet de la cellule passagers indéformable avec zones de déformation contrôlée.



1954

La 300 SL "Papillon" ou "Gullwing", premier moteur essence quatre temps à injection directe, est produite en série. En 1999, elle sera élue "Voiture de sport du siècle" par un jury international.



1954

Mercedes prend part à la Formule 1 : Juan Manuel Fangio remporte le Championnat du Monde et Mercedes devient la première écurie de F1 à s'imposer dès son premier Grand Prix.



1959

Premier Crash-test réalisé par Mercedes-Benz, avec le 1^{er} mannequin articulé nommé "Oskar".

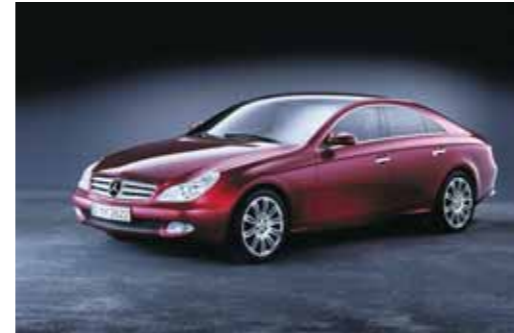
1961

Première suspension pneumatique installée sur la luxueuse berline 300 SE qui fait rapidement figure de référence.

... au service de l'innovation

1980

Mercedes-Benz invente un coussin d'air gonflable qui équipe la Classe S : l'Airbag conducteur. Il devient obligatoire dès 1998.



2004

Avec le CLS Coupé, Mercedes-Benz invente le segment des Coupés 4 portes.



2012

La Classe A est élue "Plus belle voiture de l'année" au Festival International Automobile.

1978

La Classe S est la première voiture au monde équipée de l'ABS (Anti-Blocking System) ; il devient obligatoire pour tous les nouveaux modèles dès 2004.

1995

La Classe S Coupé est la première voiture au monde équipée de l'ESP (Electronic Stability Program). Il devient obligatoire dès 2011.



2014-2019

Mercedes GP remporte, avec Lewis Hamilton sur sa Flèche d'Argent, le Championnat du Monde de Formule 1.

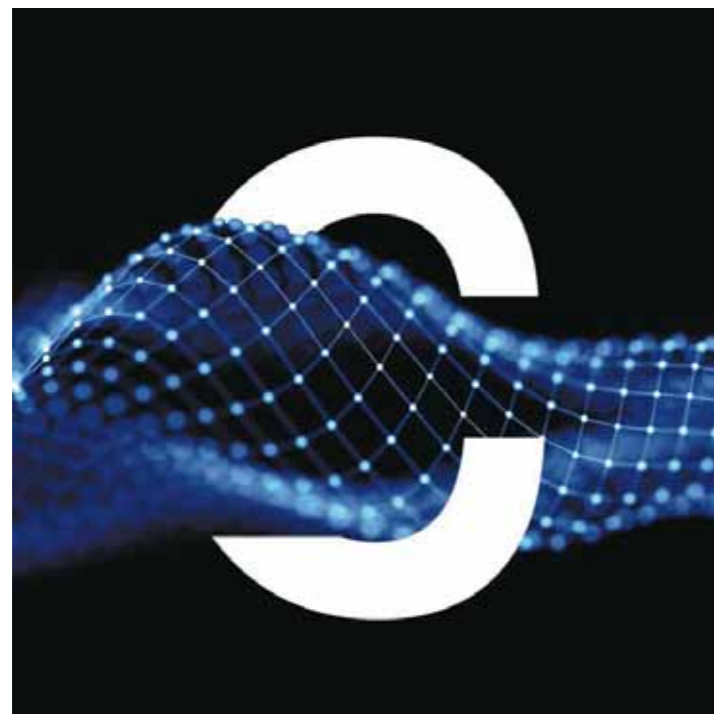


2018

Mercedes-Benz lance MBUX (Mercedes-Benz User Experience) : un système télématique doté d'une intelligence artificielle révolutionnaire.

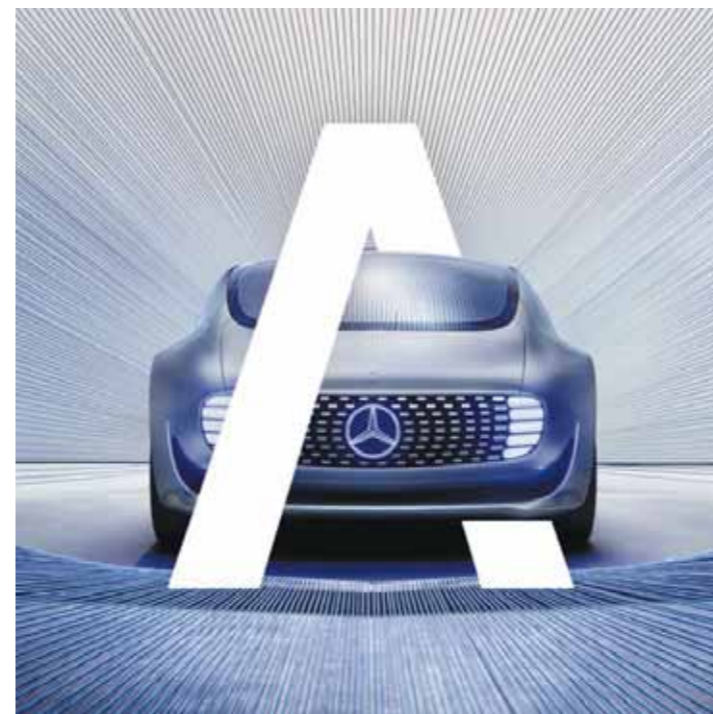
CASE : un programme visionnaire pour la mobilité de demain.

> En savoir plus



Connectivity (Connectivité)

Une ère nouvelle
du confort
et de la sécurité



Autonomous (Autonomie)

Précurseur
en matière de
conduite autonome

Shared & Services (Services)

Un futur de la mobilité
plus flexible et plus
intelligent que jamais



Electric (Electrique)

L'électromobilité
comme solution
d'avenir



La nouvelle Classe E

Points forts.





Berline.

L'allure de la nouvelle Classe E Berline témoigne d'un dynamisme accru, par son capot allongé et son nouveau design de jantes.

Dynamique.

L'allure élancée de la carrosserie, les phares à LED horizontaux en deux parties donnent à l'ensemble une allure beaucoup plus athlétique.

Confort.

La nouvelle génération de volants sensitifs ainsi que les fonctionnalités ENERGIZING transforment la Classe E en véritable salon roulant.





Break.

Avec son design progressif, la nouvelle Classe E Break s'attaque aux tâches quotidiennes avec plus d'athlétisme et de confiance que jamais auparavant.



Connectée.

La nouvelle Classe E est équipée de la dernière génération du système multimédia MBUX (Mercedes-Benz User Experience) avec un double écran WIDESCREEN et intégrant un écran media tactile.

Espace.

La capacité de chargement du nouveau Break est l'une des plus importantes de sa catégorie. Avec 640 litres, la nouvelle Classe E Break offre une capacité de coffre record et une modularité incomparable.





All-Terrain.

Avec un nouvel avant saisissant, des pare-chocs élégants et chromés, des jantes jusqu'à 20 pouces et de véritables gènes de All-Terrain : soyez prêts à affronter tous les obstacles que la vie vous réserve, avec la nouvelle Classe E All-Terrain.

Dynamique.

La All-Terrain innove, même à l'arrière. Il est impossible de ne pas remarquer en ville et partout ailleurs, les élégantes jantes de 20" mises en valeur par les passages de roues noirs au look baroudeur.

Moderne.

Découvrez son intérieur moderne avec notamment un nouveau volant sensible au design résolument futuriste.





Hybride rechargeable

EQ POWER

Pour les nouveaux véhicules EQ Power de Mercedes-Benz, le plaisir de conduire électrique et l'aptitude à un usage quotidien sont au premier plan. C'est ce qu'illustrent les points forts du modèle :

- **Jusqu'à 56 km d'autonomie**
- Emissions : à partir de 31 g de CO₂/km
- **Temps de recharge à partir de 1h49** sur wallbox alimentée en courant triphasé
- Vitesse maximale : **250 km/h en mode 100% électrique**
- Accélération : **0-100 km/h en 5,9 secondes**

[> En savoir plus sur l'EQ Power](#)



Une conduite intelligente.

L'Assistant ECO vous aide à réguler votre accélération en fonction des limitations de vitesse, des descentes et de la topographie. En mode électrique, vous pouvez choisir l'intensité de la récupération d'énergie.

Les modes de conduite.

Retrouvez les modes de conduite classiques ainsi que 2 modes spécifiques. EL, pour une propulsion 100% électrique et BL, pour privilégier l'état de charge le plus élevé de la batterie.



La nouvelle Classe E

Lignes.



Choisissez votre Classe E



Berline - Choisissez votre ligne



AVANTGARDE Line

[> Choisissez votre AVANTGARDE Line](#)

Prix TTC conseillé
(clés en main) à partir de

55 800€ ou **886€⁽¹⁾**/mois

- AVANTGARDE Line extérieur et intérieur
- Jantes aérodynamiques en alliage de 17" ou 18"
- Projecteurs LED Hautes Performances
- Assistant de feux de route
- Système multimédia MBUX
- Caméra de recul
- Système de recharge sans fil pour appareils nomades
- Eclairage d'ambiance...

AMG Line

[> Choisissez votre AMG Line](#)

Prix TTC conseillé
(clés en main) à partir de

58 900€ ou **934€⁽¹⁾**/mois

Equipements complémentaires

à l'AVANTGARDE Line :

- AMG Line extérieur et intérieur
- Jantes AMG en alliage léger de 18"
- Vitres latérales teintées
- Garnitures en similicuir ARTICO/microfibre DINAMICA noir
- Inserts décoratifs en bois de frêne noir à pores ouverts...

(1) Voir détails sur l'avant-dernière page du document.



Break - Choisissez votre ligne



AVANTGARDE Line

[> Choisissez votre AVANTGARDE Line](#)

Prix TTC conseillé
(clés en main) à partir de

58 000€ ou **919€⁽¹⁾** /mois

- AVANTGARDE Line extérieur et intérieur
- Jantes aérodynamiques en alliage de 17" ou 18"
- Projecteurs LED Hautes Performances
- Assistant de feux de route
- Système multimédia MBUX
- Caméra de recul
- Système de recharge sans fil pour appareils nomades
- Eclairage d'ambiance...



AMG Line

[> Choisissez votre AMG Line](#)

Prix TTC conseillé
(clés en main) à partir de

61 100€ ou **967€⁽¹⁾** /mois

Equipements complémentaires à l'AVANTGARDE Line :

- AMG Line extérieur et intérieur
- Jantes AMG en alliage léger de 18"
- Vitres latérales teintées
- Garnitures en similicuir ARTICO/microfibre DINAMICA noir
- Inserts décoratifs en bois de frêne noir à pores ouverts...



All-Terrain

[> Choisissez votre All-Terrain](#)

Prix TTC conseillé
(clés en main) à partir de

64 100€ ou **965€⁽¹⁾** /mois

Equipements complémentaires à l'AVANTGARDE Line :

- Design extérieur All-Terrain
- Intérieur AVANTGARDE Line avec pédalier sport
- Jantes en alliage léger de 19"
- Suspensions pneumatiques AIR BODY CONTROL
- DYNAMIC SELECT avec mode de conduite All-Terrain...



Break



Berline



Berline

AVANTGARDE Line

- AVANTGARDE Line intérieur et extérieur
- Jantes aérodynamiques en alliage de 17" ou 18"
- Projecteurs LED Hautes Performances
- Assistant de feux de route
- Système multimédia MBUX
- Caméra de recul
- Système de recharge sans fil pour appareils nomades
- Radio numérique
- Détecteur de panneaux de signalisation
- Sièges arrière rabattables
- Pack sièges confort
- Sièges conducteur et passager avant chauffants
- Kit de rangement
- Tapis de sol en velours
- Console centrale en bois de frêne noir à pores ouverts
- Inserts décoratifs en aluminium clair finition carbone
- Eclairage d'ambiance 64 couleurs
- Baguettes de seuil éclairées



[AVANTGARDE Line](#)[AMG Line](#)[All-Terrain](#)[Aperçu des Lignes](#)

La nouvelle Classe E Break AVANTGARDE Line comprend une grille de calandre à 2 lamelles chromées



P14 - Intérieur AVANTGARDE Line



737 - Console centrale en frêne noir à pores ouverts et inserts décoratifs en aluminium clair finition carbone



632 - Projecteurs LED Hautes Performances



L2B - Volant multifonctions en cuir Nappa à 3 branches



[AVANTGARDE Line](#)[AMG Line](#)[All-Terrain](#)[Aperçu des Lignes](#)

Jantes



R11 - Jantes alliage de 17" à 5 doubles branches - **Série**



R38 - Jantes alliage de 18" à 5 doubles branches
Prix TTC 850€,
série pour E 400 d 4M



R32 - Jantes alliage de 18" à 5 branches
Série sur E 300 de



O1R - Jantes alliage de 18" à 5 doubles branches
Prix TTC 850€,
pour E 400 d 4M **250€**



R22R - Jantes alliage de 18" à 5 doubles branches
Prix TTC 1 050€,
pour E 400 d 4M et
pour E 300 de **250€**



[AVANTGARDE Line](#)[AMG Line](#)[All-Terrain](#)[Aperçu des Lignes](#)

Garnitures



301A - Tissu/ARTICO noir
Série



308A - Tissu/ARTICO gris
Neva/gris magma
Prix TTC 550€



314A - Tissu/ARTICO brun
noisette/noir
Prix TTC 250€



315A - Tissu/ARTICO beige
macchiato/noir
Prix TTC 250€



201A - Cuir noir
Prix TTC 2 100€



208A - Cuir gris Neva/gris
magma
Prix TTC 2 300€



214A - Cuir brun noisette noir
Prix TTC 2 300€



215A - Cuir beige macchiato
noir
Prix TTC 2 300€



[AVANTGARDE Line](#)[AMG Line](#)[All-Terrain](#)[Aperçu des Lignes](#)

Inserts



H78 - Inserts décoratifs en aluminium clair finition carbone
Série



736 - Inserts décoratifs en frêne noir à pores ouverts
Prix TTC 300€



H09 - Inserts décoratifs en frêne brun clair à pores ouverts
Prix TTC 300€



H06 - Inserts décoratifs en frêne brun finition brillante
Prix TTC 300€



H29 - Inserts décoratifs en ronce de noyer marron finition brillante
Inclus uniquement avec Pack Exclusif *designo*



H64 - Inserts décoratifs en structure métallique
Prix TTC 550€



H16 - Inserts *designo* en laque noire avec lignes
Prix TTC 1 200€





Berline

AMG Line

Berline

LOYER TTC :
à partir de

934€⁽¹⁾ /mois

PRIX TTC conseillé :
(clés en main) à partir de

58 900€

Break

LOYER TTC :
à partir de

967€⁽¹⁾ /mois

PRIX TTC conseillé :
(clés en main) à partir de

61 100€

Equipements complémentaires
à l'AVANTGARDE Line :

- AMG Line extérieur et intérieur
- Système de freinage renforcé à l'avant
- Vitres latérales teintées
- Garnitures en similicuir ARTICO/microfibre DINAMICA noir
- Inserts décoratifs en bois de frêne noir à pores ouverts
- Volant sport multifonctions en cuir Nappa noir
- Partie supérieure de la planche de bord en similicuir ARTICO



Break



Break

(1) Voir détails sur l'avant-dernière page du document.



[AVANTGARDE Line](#)[AMG Line](#)[All-Terrain](#)[Aperçu des Lignes](#)

La nouvelle Classe E Berline AMG Line comprend une grille de calandre diamant avec pastilles et lamelle chromées



P29 - Intérieur AMG Line



L5C - Volant sport multifonctions en cuir Nappa avec boutons de contrôle, palettes de changement de rapport galvanisées



U09 - Tableau de bord et bordures des portes en similicuir ARITCO



U26 - Tapis de sol AMG avec l'inscription "AMG"



AVANTGARDE Line

AMG Line

All-Terrain

Aperçu des Lignes

Jantes



RSN/RSJ* - Jantes alliage AMG de 18" à 5 branches - **Série**



RZI - Jantes alliage AMG de 19" à 5 doubles branches
Prix TTC 400€



RRD - Jantes alliage AMG de 19" à 10 branches
Prix TTC 250€



RVQ - Jantes alliage AMG de 20" multibranches
Prix TTC 1 100€



RSP/RSK* - Jantes alliage AMG de 18" à 5 branches
Série avec le Pack Sport Black



RSW - Jantes alliage AMG de 19" à 5 doubles branches
Prix TTC 400€ avec le Pack Sport Black



RVR - Jantes alliage AMG de 20" multibranches
Prix TTC 1 100€ avec le Pack Sport Black



[AVANTGARDE Line](#)[AMG Line](#)[All-Terrain](#)[Aperçu des Lignes](#)

Garnitures



601A - Similicuir ARTICO/microfibre DINAMICA noir - **Série**



811A - Cuir Nappa noir
Prix TTC 2 650€



824A - Cuir Nappa brun
camel/noir
Prix TTC 2 900€



AVANTGARDE Line

AMG Line

All-Terrain

Aperçu des Lignes

Inserts



736 - Inserts décoratifs en frêne noir à pores ouverts
Série



H41 - Inserts décoratifs en aluminium clair avec stries longitudinales
Prix TTC 100€



H09 - Inserts décoratifs en frêne brun clair à pores ouverts
Prix TTC 100€



H32 - Inserts décoratifs en frêne gris à pores ouverts
Prix TTC 100€



H06 - Inserts décoratifs en frêne brun finition brillante
Prix TTC 100€



H29 - Inserts décoratifs en ronce de noyer marron finition brillante
Prix TTC 100€



H64 - Inserts décoratifs en structure métallique
Prix TTC 250€



H16 - Inserts *designo* en laque noire avec lignes
Prix TTC 900€



H73 - Inserts décoratifs AMG en carbone
Prix TTC 3 250€





All-Terrain

LOYER TTC :
à partir de

965€⁽¹⁾ /mois

PRIX TTC conseillé :
(clés en main) à partir de

64 100€

Equipements complémentaires
à l'AVANTGARDE Line :

- Transmission intégrale 4MATIC
- Design extérieur All-Terrain
- Jantes en alliage léger de 19"
- Suspensions pneumatiques AIR BODY CONTROL
- DYNAMIC SELECT avec mode de conduite All-Terrain
- Tapis de sol en velours avec inscription "All-Terrain"



(1) Voir détails sur l'avant-dernière page du document.



[AVANTGARDE Line](#)[AMG Line](#)[All-Terrain](#)[Aperçu des Lignes](#)

La nouvelle Classe E All-Terrain comprend une grille de calandre avec 2 lamelles ajourées en argent finition mat.



Bas de caisse noir avec baguettes de ligne chromées



P14 - Intérieur AVANTGARDE Line



489 - Suspensions pneumatiques AIR BODY CONTROL



B59 - DYNAMIC SELECT avec des modes de conduite spécifiques All-Terrain



[AVANTGARDE Line](#)[AMG Line](#)[All-Terrain](#)[Aperçu des Lignes](#)

Jantes



15R - Jantes alliage de 19" à doubles branches - **Série**



RTG - Jantes alliage AMG de 19" à 5 doubles branches
Option gratuite



RRR - Jantes alliage AMG de 20" à 5 doubles branches
Prix TTC 1 500€



AVANTGARDE Line

AMG Line

All-Terrain

Aperçu des Lignes

Garnitures



301A - Tissu ARTICO noir
Série



308A - Tissu/ARTICO gris
Neva/gris magma
Prix TTC 550€



314A - Tissu/ARTICO brun
noisette/noir
Prix TTC 250€



315A - Tissu/ARTICO beige
macchiato/noir
Prix TTC 250€



201A - Cuir noir
Prix TTC 2 100€



208A - Cuir gris Neva/gris
magma
Prix TTC 2 300€



214A - Cuir brun noisette noir
Prix TTC 2 300€



215A - Cuir beige macchiato
noir
Prix TTC 2 300€



[AVANTGARDE Line](#)[AMG Line](#)[All-Terrain](#)[Aperçu des Lignes](#)

Inserts



H78 - Inserts décoratifs en aluminium clair finition carbone
Série



736 - Inserts décoratifs en frêne noir à pores ouverts
Prix TTC 300€



H09 - Inserts décoratifs en frêne brun clair à pores ouverts
Prix TTC 300€



H06 - Inserts décoratifs en frêne brun finition brillante
Prix TTC 300€



H64 - Inserts décoratifs en structure métallique
Prix TTC 550€



H16 - Inserts *designo* en laque noire avec lignes
Prix TTC 1 200€



Equipements de série

	AVANTGARDE Line	AMG Line	All-Terrain
EXTERIEUR			
Etoile Mercedes dans la grille de calandre	●	●	●
Grille de calandre à double lamelle chromée	●		
Grille de calandre diamant avec pastilles chromées et lamelle chromée avec inserts noirs brillants		●	
Grille de calandre à double lamelle finition argent iridium mat avec des ouvertures de type SUV et des inserts chromés brillants			●
Plaquette « Mercedes-Benz » à couronne de lauriers sur le capot moteur	●	●	●
Double bosselage prononcé sur le capot	●	●	●
Pare-chocs avant pourvu de baguettes de ligne et séparateurs chromés et prises d'air finition noir brillant	●		
Jupe avant spécifique AMG avec séparateurs et prises d'air chromées et séparateurs aérodynamiques en noirs brillants		●	
Protection anti-encastrement du soubassement moteur en chrome brillant			●
Baguette de ligne de ceinture et encadrement de vitre finition aluminium poli	●	●	●
Bas de caisse peints dans le ton carrosserie	●		
Habillages des bas de caisse AMG		●	
Baguettes de montant B et encadrement de vitre arrière en noir brillant	●	●	●
Vitrage athermique foncé (840) à partir du montant B		●	
Barres de toit finition aluminium poli [uniquement pour Break]	●	●	●
Pare-chocs arrière avec baguettes de ligne chromées	●		
Jupe arrière AMG façon diffuseur avec baguettes de ligne chromées		●	
Pare-chocs arrière noir avec inserts chromées brillants			●
Système d'échappement à 2 sorties chromées (sorties non fonctionnelles)	●	●	●
Disques de frein perforés et étriers de frein, finition argent, frappés du monogramme « Mercedes-Benz » à l'avant (U29) [Pour E 400d 4M équipement de série également sur AVANTGARDE Line]		●	
Jantes en alliage de 17" à 5 doubles branches (R11)	●		
Jantes en alliage de 18" à 5 doubles branches (R38) [uniquement pour E 400d 4M]	●		



Equipements de série

	AVANTGARDE Line	AMG Line	All-Terrain
EXTERIEUR			
Jantes en alliage de 18" à 5 branches (R32) [uniquement pour 300 e et 300 de]	●		
Jantes en alliages AMG de 18" à 5 doubles branches (RSN)		●	
Jantes en alliages AMG de 18" à 5 doubles branches (RSJ) [uniquement pour 300 e et 300 de]		●	
Jantes en alliages AMG de 19" à doubles branches (RSJ)			●
INTERIEUR			
Siège conducteur et passager avec capitonnage horizontal	●		●
Siège conducteur et passager avec capitonnage horizontal et design sport		●	
Pack Sièges Confort (P65) avec soutien lombaire à 4 réglages et réglages électrique de la hauteur, du dossier et de l'inclinaison de l'assise	●	●	●
Garnitures en cuir ARTICO/tissu Norwich noir (301A)	●		●
Garnitures en cuir ARTICO/microfibre DINAMICA noir (601A)		●	
Volant sport multifonctions en cuir Nappa avec boutons de contrôle et palettes de changement de rapport galvanisées (L2B)	●		●
Volant sport multifonctions en cuir Nappa avec boutons de contrôle, palettes de changement de rapport galvanisées et avec méplat dans la partie inférieure (L5C)		●	
Inserts décoratifs en aluminium finition carbone (H78)	●		●
Inserts décoratifs en frêne noir à pores ouverts (736)		●	
Console centrale en frêne noir à pores ouverts (737)	●	●	●
Partie supérieure du tableau de bord avec surface grenée souple	●		●
Lignes de ceinture et panneaux centraux des portes en surface souple	●		●
Partie supérieure de la planche de bord et les lignes de ceinture en similicuir ARTICO		●	
Accoudoir de la console centrale avec surpiqûres	●	●	●
Ciel de pavillon en tissu gris Neva (88U) ou beige macchiato (55U) en fonction de la couleur des garnitures	●		●
Ciel de pavillon en tissu noir (51U)		●	
Tapis de sol en velours (U12)	●		
Tapis de sol AMG (U26) avec inscription "AMG"		●	



Equipements de série

	AVANTGARDE Line	AMG Line	All-Terrain
INTERIEUR			
Tapis de sol en velour (U12) avec inscription "All-Terrain"			●
Pédalier sport AMG en acier inoxydable brossé, avec picots en caoutchouc noirs		●	●
Eclairage intérieur (876)	●	●	●
Éclairage d'ambiance (891) avec 64 couleurs et 3 zones lumineuses	●	●	●
Seuils de porte éclairés (U25) avec lettrage "Mercedes-Benz"	●	●	●
Hayon électrique EASY-PACK (890) avec coffre [uniquement sur Break]	●	●	●
Compartiment à lunettes dans le tableau de commande supérieur	●	●	●
Dossiers arrière rabattables (287) [40/20/40]	●	●	●
Kit de rangement (30P)	●	●	●
TECHNIQUE			
Transmission intégrale 4MATIC [uniquement sur E 400 d et All-Terrain]	●		●
Freinage d'urgence assisté actif (258)	●	●	●
Système PRE-SAFE® (299)	●	●	●
Airbags frontaux, airbags de sièges thorax/pelvis et airbags de fenêtres pour le conducteur et passager	●	●	●
Airbag genoux (294) pour le conducteur	●	●	●
Système d'appel d'urgence Mercedes-Benz (351)	●	●	●
Contrôle de la pression des pneus (475)	●	●	●
TIREFIT (B51) avec compresseur de gonflage des pneus	●	●	●
Fixation de siège enfant i-Size (8U8)	●	●	●
Boîte de vitesses 9G-TRONIC (421)	●	●	●
Train de roulement AGILITY CONTROL (485) avec système d'amortissement sélectif	●		
Train de roulement AGILITY CONTROL (677) avec système d'amortissement sélectif abaissé de 15mm		●	
Suspension pneumatique AIR BODY CONTROL (489)			●
Fonction de démarrage KEYLESS-GO	●	●	●



Equipements de série

	AVANTGARDE Line	AMG Line	All-Terrain
TECHNIQUE			
DYNAMIC SELECT (B59) avec 5 modes de conduite : Confort, Eco, Sport, Sport+, Individuel	●	●	
DYNAMIC SELECT (B59) avec avec 6 modes de conduite : Confort, Eco, Sport, All-Terrain, All-Terrain+, Individuel			●
Réservoir d'AdBlue® (U85) d'une capacité de 23,5 litres [uniquement pour les moteurs diesel].	●	●	●
Réservoir de carburant de 66 l (916) [uniquement sur E 220d, E 200d 4MATIC et E 400d 4MATIC]	●	●	●
Réservoir de carburant de 60 l (916) [uniquement sur E 300 e et E 300 de]	●	●	●
Climatisation (580) avec 2 zones climatiques	●	●	●
Module de communication (LTE) pour l'utilisation des services Mercedes me connect (362)	●	●	●
Système multimédia MBUX (548) entièrement numérique avec deux écrans couleur de 12,3" (31,2 cm) et fonction tactile pour l'écran central	●	●	●
Fonctionnalités élargies MBUX (355) avec reconnaissance vocale naturelle activée via "Hey Mercedes"	●	●	●
Pack Connectivité Navigation (PBF) avec services de navigation étendus	●	●	●
Prééquipement pour services supplémentaires pour les véhicules hybrides rechargeables [uniquement sur E 300 de]	●	●	
Remote Services Plus (33U) avec configuration et surveillance du véhicule via l'application Mercedes me connect	●	●	●
Prééquipement pour l'autopartage (20U) via l'application Mercedes me Car Sharing	●	●	●
Touchpad (446) sur la console centrale	●	●	●
Détecteur de panneaux de signalisation (513)	●	●	●
Système de recharge sans fil pour appareils nomades (897)	●	●	●
2 prises USB à l'arrière (U82)	●	●	●
Autoradio numérique (537)	●	●	●
Projecteurs Hautes Performances à LED (632)	●	●	●
Assistant de feux de route (608)	●	●	●
Caméra de recul avec lignes de guidage	●	●	●
Avertisseur d'angle mort (234)	●	●	●
Sièges conducteur et passager avant chauffants (873)	●	●	●
Système d'aide au stationnement avec radars de proximité avant/arrière (235)	●	●	●
Pack rétroviseurs avec rétroviseur intérieur et extérieur conducteur électrochromes, rétroviseurs extérieurs rabattables électriquement et abaissement du rétroviseur extérieur passager en marche arrière (P49)	●	●	●





La nouvelle Classe E

Mercedes-AMG.





Performance de conduite.

Avec la Classe E, nous suivons nos propres règles, et ces règles nous guident dans la réalisation de notre objectif de la performance ultime.

L'atmosphère AMG.

L'intérieur sportif de qualité offre notamment des sièges sport avec un soutien latéral optimisé et un volant à trois branches AMG Performance.



DYNAMIC SELECT AMG.

Avec les modes de conduite AMG DYNAMIC SELECT, vous pouvez adapter encore plus les caractéristiques de votre AMG à vos préférences personnelles en appuyant sur un simple bouton.

Un moteur six cylindres combiné à EQ Boost.

Le moteur six cylindres de 3,0 litres se caractérise par des performances de pointe et une électrification intelligente. L'alternateur-démarrateur EQ Boost combine un démarreur et un alternateur dans un puissant moteur électrique.



E 53 4MATIC+

BERLINE

435 ch / 320 kW

- Jantes AMG alliage léger de 19"
- Jupe avant et arrière spécifique AMG
- Déфлекteur AMG sur le couvercle du coffre
- Grille de calandre spécifique à AMG
- Boîte de vitesses automatique
AMG SPEEDSHIFT TCT 9G
- Transmission intégrale AMG Performance 4MATIC+
- AMG RIDE CONTROL+
- Système d'échappement commutable
AMG Performance
- AMG DYNAMIC SELECT
- AMG Track Pace



E 53 4MATIC+

BREAK

435 ch / 320 kW

- Jantes AMG alliage léger de 19"
- Jupe avant et arrière spécifique AMG
- Déфлекteur AMG sur le couvercle du coffre
- Grille de calandre spécifique à AMG
- Boîte de vitesses automatique AMG SPEEDSHIFT TCT 9G
- Transmission intégrale AMG Performance 4MATIC+
- Train de roulement à suspension pneumatique AMG RIDE CONTROL+
- Système d'échappement commutable AMG Performance
- AMG DYNAMIC SELECT
- AMG Track Pace



E 53 4MATIC+



P29 - Intérieur AMG



Déflecteur AMG sur le couvercle de coffre dans le ton carrosserie*



U79 - Système d'échappement commutable AMG Performance

La nouvelle AMG E 53 4MATIC+ comprend calandre spécifique AMG à lamelles verticales et monogramme "AMG"



E 53 4MATIC+

Jantes



RTA - Jantes alliage AMG de 19" à 5 doubles branches
Série



RZT - Jantes alliage AMG de 20" à 5 doubles branches
Prix TTC 1 300€



RZS - Jantes alliage AMG de 20" à 5 doubles branches
Prix TTC 1 900€

Garnitures



621A - Similicuir ARTICO microfibre DINAMICA noir avec surpiqûres rouges
Série



861A - Cuir Nappa Exclusif microfibre DINAMICA AMG noir
Prix TTC 2 650€



864A - Cuir Nappa AMG brun noix/noir
Prix TTC 2 900€



865A - Cuir Nappa AMG beige macchiato/noir
Prix TTC 2 900€



898A - Cuir Nappa AMG gris perle/noir
Prix TTC 2 900€



E 53 4MATIC+

Inserts



736 - Inserts décoratifs en frêne noir à pores ouverts
Série



H41 - Inserts décoratifs en aluminium clair avec stries longitudinales
Prix TTC 100€



H09 - Inserts décoratifs en frêne brun clair à pores ouverts
Prix TTC 100€



H32 - Inserts décoratifs en frêne gris à pores ouverts
Prix TTC 100€



H06 - Inserts décoratifs en frêne brun finition brillante
Prix TTC 100€



H29 - Inserts décoratifs en ronce de noyer marron finition brillante
Prix TTC 100€



H64 - Inserts décoratifs en structure métallique
Prix TTC 250€



H16 - Inserts *designo* en laque noire avec lignes
Prix TTC 900€



H73 - Inserts décoratifs AMG en carbone
Prix TTC 3 250€



Equipements de série Mercedes-AMG

EXTERIEUR

Etoile Mercedes dans la grille de calandre

Grille de calandre spécifique AMG à lamelles verticales et monogramme "AMG"

Plaquette « Mercedes-Benz » à couronne de lauriers sur le capot moteur

Double bosselage prononcé sur le capot moteur

Jupe avant AMG avec splitter finition chromée argentée et prises d'air avec ailettes noires brillantes

Inscription « TURBO 4MATIC+ » sur les ailes avant

Baguette de ligne de ceinture et encadrement de vitre finition aluminium poli

Barres de seuil latérales AMG

Baguettes de montant B et encadrement de vitre arrière en noir brillant

Vitrage athermique foncé (840) à partir du montant B

Barres de toit finition aluminium poli [uniquement pour Break]

Jupe arrière AMG avec diffuseur finition noir brillant et baguettes de ligne chromées

Système d'échappement AMG avec deux enjoliveurs avec doubles sorties rondes chromées

Déфлекteur AMG sur le couvercle de coffre dans le ton carrosserie (uniquement pour Berline)

Système de freinage AMG avec disques de frein perforés à l'avant et étriers de frein peints dans le ton argent et frappés du monogramme « AMG » à l'avant

Jantes en alliage AMG de 19" à 5 doubles branches (RTA)

Toit ouvrant panoramique (413)

INTERIEUR

Sièges AMG avec design spécifique et plaquette « AMG »

Pack mémoires avec sièges avant électriques et sièges avant, colonne de direction et rétroviseurs avec fonction mémoires

Garnitures en similicuir ARTICO/microfibre DINAMICA noir avec surpiqûres rouges (651A)

Volant Performance AMG en cuir Nappa noir avec insert en finition chromée argentée galvanisée avec monogramme AMG intégré

Combiné d'instruments AMG : Tachymètre gradué jusqu'à 300 km/h, cadran façon « drapeau à damier »



Equipements de série Mercedes-AMG

INTERIEUR

Styles d'affichage spécifiques à AMG, écran de démarrage et menu "AMG Performance Media"

Inserts décoratifs en frêne noir à pores ouverts (736)

Console centrale en frêne noir à pores ouverts (737)

Surpiqûres contrastées rouges sur la partie supérieure de la planche de bord, les bas de glace, la partie centrale des contre-portes et les accoudoirs habillés de similicuir ARTICO noir

Ceintures de sécurité rouges *designo* (Y05) [Peuvent être désélectionnées et remplacées par des ceintures noires]

Boutons de porte chromés

Ciel de pavillon en tissu noir (51U)

Tapis de sol AMG (U26) avec inscription "AMG"

Pédalier AMG sport en acier inoxydable brossé à picots en caoutchouc noirs

Eclairage d'ambiance (876)

Éclairage d'ambiance, avec bouches d'aération éclairées (891), 64 couleurs et 3 zones lumineuses

Seuils de porte éclairés (U25) avec lettrage "AMG"

Hayon électrique EASY-PACK (890) avec ouverture et fermeture par commande électromécanique (uniquement pour Break)

Compartiment à lunettes dans le tableau de commande supérieur

Dossiers arrière rabattables (287) [40/20/40]

Kit de rangement (30P)

TECHNIQUE

Freinage d'urgence assisté actif (258)

Système PRE-SAFE® (299)

Airbags, airbags de sièges thorax/pelvis et airbags de fenêtres pour le conducteur et le passager

Airbag genoux (294) pour le conducteur

Système d'appel d'urgence Mercedes-Benz (351)

Contrôle de la pression des pneus (475)



Equipements de série Mercedes-AMG

TECHNIQUE

TIREFIT (B51) avec compresseur de gonflage des pneus

Fixation de siège enfant i-Size (8U8)

Alternateur EQ Boost (B01) avec batterie 48V

Boîte de vitesses SPEEDSHIFT TCT 9G AMG (421) avec transmission automatique

Transmission intégrale AMG Performance 4MATIC+ avec répartition variable de la puissance entre l'essieu avant et l'essieu arrière

Suspensions pneumatiques multichambres AMG RIDE CONTROL+ (489)

Système d'échappement commutable AMG Performance (U79)

Fonction de démarrage KEYLESS-GO

AMG DYNAMIC SELECT (B59) avec 4 modes de conduite : Confort, Sport, Sport+, Individuel

Réservoir de carburant de 80 l (915)

Climatisation automatique bi-zone THERMATIC (580)

Module de communication (LTE) pour l'utilisation des services Mercedes me connect (362)

Système multimédia MBUX (548) entièrement numérique avec deux écrans couleur de 12,3" (31,2 cm) et fonction tactile pour l'écran central

Fonctions MBUX étendues (355) avec reconnaissance vocale naturelle activée via "Hey Mercedes"

Pack Connectivité Navigation (PBF) services de navigation étendus

Remote Services Plus (33U) avec configuration et surveillance du véhicule via l'application Mercedes me connect

AMG TRACK PACE (256)

Touchpad (448) sur la console centrale

Détecteur de panneaux de signalisation (513)

Système de recharge sans fil pour appareils nomades (897)

2 prises USB à l'arrière (U82)

Autoradio numérique (537)

Projecteurs adaptatifs MULTIBEAM LED (642) avec assistant de feux de route, éclairage d'intersection avec fonction carrefour et éclairage actif en virage



Equipements de série Mercedes-AMG

TECHNIQUE

Pack d'aide au stationnement avec caméras 360°

Sièges conducteur et passager avant chauffants (873)

Pack KEYLESS-GO (P17) avec ouverture et fermeture du coffre sans contact et démarrage et verrouillage du véhicule sans clé

Système de sonorisation Surround Burmester® à 13 haut-parleurs, puissance totale de 590 W (810)

Réalité augmentée MBUX (U19)

Pack ENERGIZING (PBP) avec programmes de confort ENERGIZING et système de diffusion de parfum, ionisation et épuration de l'air AIR-BALANCE

Pack rétroviseurs avec rétroviseur intérieur et extérieur conducteur électrochromes, rétroviseurs extérieurs rabattables électriquement et abaissement du rétroviseur extérieur passager en marche arrière (P49)

Détecteur d'angle mort (234)



La nouvelle Classe E

Tarifs.



Choisissez une motorisation



Diesel

> Choisissez un moteur diesel



Essence

> Choisissez un moteur essence

EQ POWER

Hybride rechargeable

> Choisissez un moteur hybride

Motorisations diesel

	Numéro de modèle	Puissance en kW (hp)	Cylindrée en cm ³	CO ₂ en g/km*	Boîte de vitesses	AVANTGARDE Line		AMG Line		All-Terrain	
						Prix TTC conseillé en euros clés en main	Loyer TTC** (en euros /mois)	Prix TTC conseillé en euros clés en main	Loyer TTC** (en euros /mois)	Prix TTC conseillé en euros clés en main	Loyer TTC** (en euros /mois)
E 220 d Berline	213.004	143 (194)	1.950	130 - 123 (NEDC) 163 - 136 (WLTP)	9G-TRONIC automatique	55 800€	886€⁽¹⁾	58 900€	934€⁽¹⁾	-	-
E 400 d 4MATIC Berline	213.023	243 (330)	2.925	168 - 161 (NEDC) 194 - 172 (WLTP)	9G-TRONIC automatique	74 000€	1 189€⁽¹⁾	77 100€	1 238€⁽¹⁾	-	-
E 220 d Break	213.204	143 (194)	1.950	135 - 128 (NEDC) 170 - 145 (WLTP)	9G-TRONIC automatique	58 000€	919€⁽¹⁾	61 100€	967€⁽¹⁾	-	-
E 400 d 4MATIC Break	213.223	243 (330)	2.925	174 - 166 (NEDC) 199 - 177 (WLTP)	9G-TRONIC automatique	76 200€	1 222€⁽¹⁾	79 300€	1 271€⁽¹⁾	-	-
E 220 d 4MATIC All-Terrain	213.217	143 (194)	1.950	156 - 153 (NEDC) 176 - 163 (WLTP)	9G-TRONIC automatique	-	-	-	-	64 100€	965€⁽¹⁾

*Données exprimées selon la procédure d'homologation en cycle combiné NEDC corréle et en cycle combiné WLTP.

**Offres de Location Longue Durée sur 36 mois, moyennant un premier loyer de 10% du prix client TTC (options comprises). Voir détails sur l'avant-dernière page du document.

(1) Voir détails sur l'avant-dernière page du document.



Motorisations essence

	Numéro de modèle	Puissance en kW (hp)	Cylindrée en cm ³	CO ₂ en g/km*	Boîte de vitesses	Mercedes AMG	
						Prix TTC conseillé en euros clés en main	Loyer TTC** (en euros /mois)
AMG E 53 4MATIC+ Berline	213.061	320 (435)	2.999	200 - 194 (NEDC) 218 - 207 (WLTP)	AMG SPEEDSHIFT TCT 9G	90 700€	1 377€ ⁽¹⁾
AMG E 53 4MATIC+ Break	213.261	320 (435)	2.999	207 - 200 (NEDC) 221 - 210 (WLTP)	AMG SPEEDSHIFT TCT 9G	92 900€	1 409€ ⁽¹⁾

*Données exprimées selon la procédure d'homologation en cycle combiné NEDC corrigé et en cycle combiné WLTP.

**Offres de Location Longue Durée sur 36 mois, moyennant un premier loyer de 10% du prix client TTC (options comprises). Voir détails sur l'avant-dernière page du document.

(1) Voir détails sur l'avant-dernière page du document.





EQ POWER

Motorisation hybride rechargeable essence E 300 de

La nouvelle Classe E 300 de associe un moteur diesel développant une puissance de 194 ch, à un moteur électrique de 122 ch pour une puissance cumulée de 306 ch.

Grâce à la batterie d'une capacité de 13,5 kWh, votre nouvelle Classe E EQ Power est capable de parcourir jusqu'à 56 km*.

	Prix TTC conseillé en euros clés en main	Loyer TTC*** (en euros/mois)
AVANGARDE LINE	Berline 64 350€ Break 67 450€	Berline 985€⁽¹⁾ Break 1 064€⁽¹⁾
AMG LINE	Berline 66 550€ Break 69 650€	Berline 1 017€⁽¹⁾ Break 1 064€⁽¹⁾

CO2 en g/km** : à partir de 38 (NEDC)/36-31(WLTP)

Boîte de vitesses : **9G-TRONIC**

*Selon la norme WLTP

**Données exprimées selon la procédure d'homologation en cycle combiné WLTP.

***Offres de Location Longue Durée sur 36 mois, moyennant un premier loyer de 10% du prix client TTC (options comprises). Voir détails sur l'avant-dernière page du document.

(1) Voir détails sur l'avant-dernière page du document.



La nouvelle Classe E

Équipements optionnels.



Peintures



040U - Noir - **Série**



149U - Blanc polaire - **Prix TTC 350€**



Métallisé

197U - Noir obsidienne - **Prix TTC 1 200€**



Métallisé

831U - Gris graphite - **Prix TTC 1 200€**



Métallisé

859U - Argent Mojave - **Prix TTC 1 200€**



Métallisé

890U - Bleu cavansite - **Prix TTC 1 200€**



Métallisé

922U - Argent high-tech - **Prix TTC 1 200€**



Métallisé

992U - Gris sélénite - **Prix TTC 1 200€**



designo

996U - Rouge jacinthe métallisé *designo*
Prix TTC 1 600€



designo

799U - Blanc diamant bright métallisé *designo*
Prix TTC 2 100€



designo

297U - Gris sélénite magno mat *designo*
Prix TTC 3 500€





Packs

Pack Premium

(PYN)

[> En savoir plus](#)

Pack Premium Plus

(PYO)

[> En savoir plus](#)

Pack Premium

Prix TTC

4 200€

- 1 **U19 – MBUX Réalité augmentée pour la navigation** : cette technologie permet d'intégrer en temps réel des informations graphiques sur la navigation et la circulation. Vous parvenez ainsi à destination en toute sécurité, rapidement et sans stress.
- 2 **P17 - Pack KEYLESS-GO** : verrouillage et déverrouillage des portes sans clé, par simple contact avec la poignée. De plus, HANDS-FREE ACCESS permet l'ouverture et la fermeture du coffre sans contact, grâce à un mouvement du pied sous le pare-chocs arrière.
- 3 **P35 - Projecteurs LED MULTIBEAM** : pour une vision parfaite : les projecteurs adaptatifs MULTIBEAM LED réagissent aux conditions de circulation sans éblouir les autres usagers grâce aux LED pilotables séparément.
- 4 **P47 - Pack Stationnement avec caméras panoramiques**. Vous avez le choix : vous pouvez diriger vous-même vos manœuvres en toute sérénité grâce à l'excellente visibilité panoramique, ou bien laisser la voiture se garer toute seule sans aucun stress.



Pack Premium Plus

Prix TTC

7 200€

De série sur AMG E 53 4MATIC+

Contenu du Pack Premium



- 1 413 - Toit ouvrant panoramique** : avec fermeture automatique en cas de pluie.
- 2 275 - Pack Mémoires**. Sauvegarder jusqu'à 3 réglages des sièges, pour vous et votre passager avant, ainsi que les positions du volant et des rétroviseurs extérieurs.
- 3 PBP - Pack ENERGIZING**. Jusqu'à 5 programmes de confort et détente et l'AIR BALANCE, diffuseur de parfum avec ionisation et purification de l'air.
- 4 810 - Système de sonorisation Surround Burmester®**. Une expérience sonore remarquable grâce à ses 13 haut-parleurs.



Pack EXCLUSIVE Line pour AVANTGARDE Line

Prix TTC

2 100€

- 1 Extérieur EXCLUSIVE Line sur Berline.
- 2 Extérieur EXCLUSIVE Line sur Break.
- 3 Intérieur EXCLUSIVE Line.

Equipements extérieurs supplémentaires à l'AVANTGARDE Line :

Etoile Mercedes sur le capot moteur, calandre avec cadre chromé et 3 lamelles : baguettes des lamelles avant avec insert noir et baguette verticale chromée, lamelles arrière en finition noir brillant, pare-chocs avant avec bordure centrale inférieure du pare-chocs chromée, splitter avant chromé et prises d'air agrémentées de grilles à losanges et d'inserts chromés, baguette de ligne de ceinture et encadrement de vitre en aluminium poli, bas de caisse avec inserts chromés, rampes de toit en finition aluminium poli (Uniquement pour le Break), pare-chocs arrière avec baguette décorative chromée, système d'échappement à 2 sorties intégrées dans le pare-chocs (non fonctionnelles)

Equipements intérieurs supplémentaires à l'AVANTGARDE Line :

Sièges confort avec capitonnages verticaux sur les assises, inserts décoratifs en frêne marron clair à pores ouverts (H09), planche de bord et partie centrale des contre-portes en similicuir ARTICO noir ou marron expresso avec surpiqûres, ciel de pavillon en tissu gris Neva ou beige macchiato en fonction de la sellerie, ou noir (Option)



Pack Sport Black pour AMG Line

Prix TTC

550€

- 1** Jupe avant AMG avec splitters finition noir brillant.
- 2** Boîtiers de rétroviseurs extérieurs en noir brillant.
- 3** Jantes en alliage AMG de 18" à 5 branches (RSP/RSK*) peintes en noir brillant.
- 4** Baguettes de ligne de ceinture, encadrement de fenêtre en noir brillant et baguettes décoratives sur le pare-chocs arrière, dans le ton noir brillant.



Pack Sport Black AMG

Prix TTC

550€

- 1 Splitter de jupe avant AMG, finition noir brillant.
- 2 Baguettes de seuil latérales AMG avec inserts noir brillant.
- 3 Enjoliveurs de sorties d'échappement en noir chromé.



Pack Exclusif *designo* avec intérieur *designo* beige macchiato/brun camel

Prix TTC

De **4 300€**

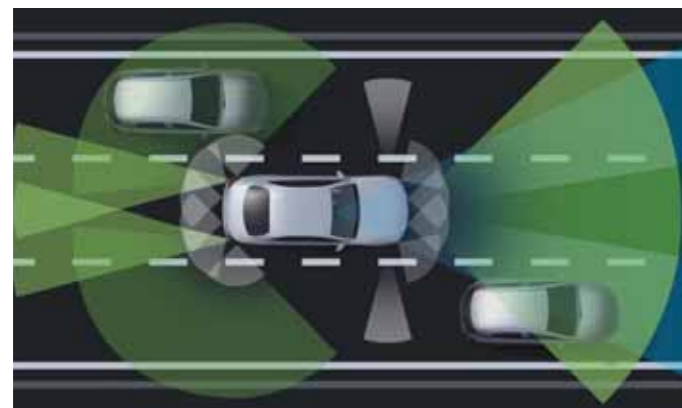
à **5 900€**

- 1** H29 - Inserts décoratifs en ronce de noyer brun brillant.
- 2** U38 - Planche de bord et ligne de ceinture en cuir Nappa.
- 3** 55U - Ciel de pavillon en tissu beige macchiato.
- 4** 975A - Cuir Nappa Exclusif *designo* beige macchiato/brun avec motifs diamants.





MBUX Réalité augmentée pour la navigation - Connecte le monde réel au virtuel
Prix TTC 500€



Pack d'assistance à la conduite
La conduite semi-autonome à portée de main
Prix TTC 1 750€



Intégration smartphone - Apple® CarPlay®
et Android Auto®
Prix TTC 500€

Les options

Retrouvez l'ensemble des options sur notre configurateur en suivant le lien ci-dessous.

[> Découvrez l'ensemble des options](#)



Affichage tête haute - transforme votre pare-brise en un tableau de bord numérique
Prix TTC 1 200€



Train de roulement avec suspensions pneumatiques multichambres AIR BODY CONTROL - ajustez la fermeté et la hauteur du train de roulement
Prix TTC de 1 800€ à 2 300€



Pack stationnement avec caméras panoramiques - La vue aérienne virtuelle facilite le stationnement
Prix TTC 550 €



Système de sonorisation Surround Burmester® - Les haut-parleurs hautes performances diffusent un son spatial de première qualité
Prix TTC 1 050 €

Les options

Retrouvez l'ensemble des options sur notre configurateur en suivant le lien ci-dessous

[> Découvrez l'ensemble des options](#)



Sièges climatisés à l'avant - refroidit le siège et régule l'humidité par temps chaud et chauffe l'assise et le dossier par temps froid
Prix TTC 900€

La nouvelle Classe E

Accessoires.





Sac à provisions - **Prix TTC 18€**



Casquette - **Prix TTC 57€**



Trotinette électrique - **Prix TTC 1 300€**

Accessoires et boutique

Les articles présentés ci-dessous sont une sélection parmi un catalogue d'accessoires disponible auprès de votre réparateur agréé.

> **Découvrez l'ensemble des accessoires**



Porteur Bobby - AMG GT - **Prix TTC 126€**



La nouvelle Classe E

Services.





MERCEDES *me*

Un monde de services à votre portée

Mercedes *me* vous ouvre les portes d'un monde numérique intelligent. Connecté à votre véhicule, vous bénéficiez d'un espace personnel 100% dédié à votre confort et vous permet de gagner un temps précieux. Grâce à l'écosystème d'applications, Mercedes *me* est votre compagnon numérique personnel qui vous assiste dans votre quotidien pour tout ce qui concerne votre Mercedes.

> En savoir plus sur Mercedes *me*

Mercedes *me*, votre lien privilégié entre votre smartphone et votre véhicule.

Avec Mercedes *me*, retrouvez toutes les informations de votre véhicule. Vous pouvez ainsi gérer votre quotidien depuis votre mobile.

- Services essentiels : contrôle de l'état du véhicule dont l'autonomie, la pression des pneus...
- Services à distance* : ouverture/fermeture du véhicule et des fenêtres, pré-climatisation et pré-chauffage...
- Services de localisation* : géolocalisation du véhicule, alerte voiturier, planification des itinéraires...

Mercedes *me* Service, une assistance personnalisée en cas de besoin.

L'application Mercedes *me* Service est votre assistant personnel pour gérer votre véhicule, ses révisions, ses entretiens... Et avec votre accord, il prend même rendez-vous à l'atelier pour la maintenance.

- Télédagnostic
- Rappel pour la prochaine visite à l'atelier
- Rendez-vous en ligne auprès de votre réparateur grâce à votre smartphone
- Vidéos de démonstration pour tout savoir sur votre véhicule

Mercedes *me* Store, une boutique en ligne de services et fonctionnalités innovantes.

Vous souhaitez acquérir de nouveaux équipements pour votre véhicule ou prolonger la durée de validé de vos services, Mercedes *me* Store vous propose des produits et services à sélectionner selon vos envies et besoins.

- Achat des services Mercedes *me* disponibles pour votre véhicule
- Prolongation des services directement via votre smartphone

* Selon configuration du véhicule





ASSISTANCE MOBILO

L'assurance d'arriver à destination

Personne n'est jamais à l'abri d'une immobilisation de son véhicule. Avec l'assistance gratuite Mobilo, comprise dans notre service et valable partout en Europe 7j/7, 24h/24, vous avez l'assurance d'arriver à destination quoiqu'il arrive. Sur simple appel, un professionnel Mercedes-Benz se porte à votre secours.

Mobilo est valable pendant 30 ans pour toute voiture particulière Mercedes-Benz neuve entretenue selon les préconisations du constructeur par un Réparateur Agréé Mercedes-Benz.

> [Retrouvez l'ensemble des garanties](#)



Intervention sur place

De l'immobilisation au petit contretemps : l'aide sur place couvre les frais de petites réparations jusqu'à 150 € TTC. Les coûts matériels pour les pneus, batteries et toutes les pièces de rechange sont ici exclus.

TAXI

Prise en charge des occupants

En cas de rapatriement, vos frais de taxis, billet d'avion ou de train sont pris en charge (dans une certaine limite).



Hébergement

Si les réparations de votre Mercedes durent plus longtemps, nous vous offrons jusqu'à trois jours d'hébergement, dans la limite de 400 € TTC par personne/par dossier.



Rapatriement de votre véhicule

Si votre voiture ne peut être réparée sur place, nous organisons et prenons en charge le remorquage vers votre Réparateur Agréé Mercedes-Benz le plus proche, dans un rayon de 50 km depuis le lieu de l'immobilisation.



Véhicule de remplacement

Avec un véhicule de remplacement gratuit pendant trois jours ouvrables maximum, vous restez mobile en attendant que votre Mercedes soit réparée.



CONTRAT SERVICE

La garantie d'être serein

Avec les Essentiels Contrat Service, Mercedes-Benz vous propose trois formules de garantie qui vous permettent de profiter de votre Mercedes en toute sérénité.

Quel que soit le contrat, vous avez la garantie de pérenniser la qualité de votre véhicule en le faisant entretenir par un réseau de spécialistes.

	ExtendPlus	SelectPlus	Complete
	Prolongez la période de garantie constructeur	Prolongez la période de garantie constructeur et bénéficiez des entretiens	Profitez d'une formule tout compris
	à partir de 11,51€ TTC/mois*	à partir de 25,70€ TTC/mois*	à partir de 33,88€ TTC/mois*

Réparation ou remplacement**

Pièces prises en charge dans l'extension de la garantie



Dépannage et remorquage**

Pris en charge dans le cadre de mobilo



Entretien de votre véhicule**



Pièce d'usure**



> Calculez votre prix

> Calculez votre prix

> Calculez votre prix

*Tarifs valables du 1^{er} janvier au 31 décembre 2020 pour une Classe E (hors AMG) pour un Contrat Service ExtendPlus 36 mois/200 000 km TTC ou un Contrat Service SelectPlus ou Complete 36 mois/40 000 km TTC.

**Voir conditions générales de vente sur www.mercedes-benz.fr.





MERCEDES-BENZ FINANCEMENT

Un financement en toute liberté

Accédez à votre rêve en toute liberté... et flexibilité. Location Longue Durée, Location avec Option d'Achat, Crédit Classique... Mercedes-Benz vous propose des formules sur mesure pour financer l'achat de votre Mercedes en toute sérénité.

> [Retrouvez l'ensemble des financements](#)

Avec Mercedes-Benz Flex, changez de véhicule dès 18 mois

Parce que la vie est pleine d'imprévus, nous avons créé Mercedes-Benz Flex, une nouvelle solution de financement, flexible et accessible, qui vous permet de rouler continuellement au volant du véhicule le plus adapté à votre situation et à vos attentes. Disponible avec les contrats de Location Longue Durée ou de Location avec Option d'Achat Facility, il permet de changer de véhicule dès 18 mois, sans aucune pénalité*.

Location avec Option d'Achat Facility

Avec cette formule, vous profitez des dernières nouveautés Mercedes-Benz et vous changez de véhicule à votre rythme. À la fin du contrat, vous avez la liberté de restituer le véhicule ou d'en devenir propriétaire.

Location Longue Durée

Cette formule vous permet de rouler au volant d'un véhicule de dernière génération à des loyers avantageux. À la fin du contrat, il suffit de restituer le véhicule pour repartir au volant d'une Mercedes neuve, si vous le souhaitez.

Location avec Option d'Achat Classique

Vous payez des loyers moins élevés qu'en Crédit classique et vous pouvez personnaliser votre financement en choisissant la durée de remboursement et le montant de l'option d'achat. Au terme du contrat, vous êtes libre de revendre le véhicule ou de le garder en levant l'option d'achat.

Crédit classique

Avec ou sans apport, vous devenez propriétaire de votre Mercedes en remboursant des mensualités constantes. À tout moment, vous avez la possibilité de racheter totalement ou partiellement votre financement.

*Voir conditions sur <https://www.mercedes-benz.fr/passengercars/buy/financial-services/leasing.html>





ASSURANCE FINANCEMENT

Un financement en toute sérénité

Pour sécuriser votre financement et vous offrir une totale tranquillité, Mercedes-Benz Financement a développé une gamme de produits d'assurances pour vous permettre de protéger vos proches et votre capital.

> [Retrouvez l'ensemble des assurances](#)

Assurance sur la Personne ^(a)

Pensez à vos proches, prenez les dispositions optimales lors du financement de votre véhicule : offrez à votre famille et vos proches la sérénité et la tranquillité en cas d'aléas de la vie.

Assurance sur le Capital ^(b)

Votre capital préservé, quoi qu'il arrive en cas de vol ou de sinistre total.
Protégez votre financement et votre apport avec notre Complémentaire Financière.
Optez pour la sérénité optimale, avec notre Garantie Valeur à Neuf.

(a) (b) Voir détails sur l'avant-dernière page du document.



ASSURANCE AUTO*

Offrez à votre Mercedes-Benz l'Assurance qu'elle mérite

Assistance exclusive 0 km et 24h/24 avec rapatriement et véhicule de remplacement, réparations et pièces d'origine Mercedes-Benz, franchise diminuée après chaque année sans sinistre.**

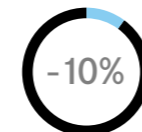
Avec l'assurance tous risques Mercedes-Benz Assurance, prenez la route en toute tranquillité.

Option [BØNN3 CØNDU1T3]*** Roulez. Optimisez. Capitalisez.

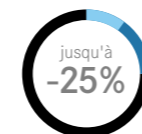


Et si vous étiez récompensé pour votre bonne conduite ?

Cette solution d'assurance connectée innovante vous permet de connaître votre comportement de conduite grâce à trois indicateurs.



Profitez d'une réduction de 10% sur votre prime d'assurance dès la souscription à l'option Bonne Conduite.



Après chaque trajet, vous obtenez un score de conduite en vue de réduire votre prime d'assurance annuelle jusqu'à 25%.

Vos 3 indicateurs :



Freinage



Virage



Accélération

Pour obtenir un devis personnalisé, contactez
votre conseiller Mercedes-Benz Assurance au :

0 805 05 63 63 Service & appel
gratuits

ou connectez-vous sur www.Mercedes-Benz-Assurance.fr



* Voir détails sur l'avant-dernière page du document.

** Dans la limite d'une franchise minimale de 1/3 au bout de 3 années d'assurances dans le programme

*** Bonne Conduite : Selon éligibilité du véhicule



La nouvelle Classe E

Données techniques.



Berline - Données techniques

	E 220 d	E 300 de	E 400 d 4MATIC	AMG E 53 4MATIC +
NUMERO DE MODELE	213.004	213.016	213.023	213.061
MOTEUR				
Disposition des cylindres	L4	L4	L6	L6
Cylindrée (cm ³)	1.950	1.950	2.925	2.999
Puissance nominale maxi (kW [ch] DIN)	143 [194]	143 [194]	243 [330]	320 [435]
Puissance nominale maxi [pic électrique] (kW [ch] DIN)		90 [122]		16 [22]
Couple maxi (Nm à tr/min thermique)	400/1.600 - 2.800	400/1.600 - 2.800	700/1.200 - 3.200	520/1.800 - 5.800
Couple maxi [électrique] (Nm)		440		
BOÎTE DE VITESSES	9G-TRONIC automatique	9G-TRONIC automatique	9G-TRONIC automatique	AMG SPEEDSHIFT TCT 9G
TYPE DE TRANSMISSION	propulsion	propulsion	4x4	4x4
PERFORMANCES				
Vitesse maxi (km/h)	240	250	250	250
Accélération 0-100 km/h (s)	7,3	5,9	4,9	4,5
CONSOMMATION / EMISSIONS				
Capacité du réservoir/réserve (L)	66/7	60/7	66/7	80/7
Carburant	Diesel	Diesel	Diesel	Sans Plomb 98
[NEDC] Consommation en cycle combiné (L/100km)	4,7 - 4,9	1,4	6,1 - 6,4	8,5 - 8,8
[NEDC] Emissions de CO ₂ en cycle combiné (g/km)	123 - 130	38	161 - 168	194 - 200
[WLTP] Consommation en cycle combiné (L/100km)	5,2 - 6,2	1,2 - 1,4	6,6 - 7,4	9,1 - 9,6
[WLTP] Emissions de CO ₂ en cycle combiné (g/km)	136 - 163	31 - 36	172 - 194	207 - 218
[NEDC] Autonomie en électrique (km)		59		
[WLTP] Autonomie en électrique (km)		52 - 56		
MASSE / CHARGEMENT				
Poids à vide en ordre de marche/charge utile (kg)	1.750/660	2.060/660	1.920/660	1.950/545
Volume du coffre (L)	540	370	540	540
Remorque freinée/non freinée (kg)	750/2.100	750/2.100	750/2.100	750/1.900



Break - Données techniques

	E 220 d	E 300 de	E 400 d 4MATIC	AMG E 53 4MATIC+
NUMERO DE MODELE	213.204	213.216	213.223	213.261
MOTEUR				
Disposition des cylindres	L4	L4	L6	L6
Cylindrée (cm ³)	1.950	1.950	2.925	2.999
Puissance nominale maxi (kW [ch] DIN)	143 [194]	143 [194]	243 [330]	320 [435]
Puissance nominale maxi [pic électrique] (kW [ch] DIN)		90 [122]		16 [22]
Couple maxi (Nm à tr/min thermique)	400/1.600 - 2.800	400/1.600 - 2.800	700/1.200 - 3.200	520/1.800 - 5.800
Couple maxi [électrique] (Nm)		440		
BOÎTE DE VITESSES	9G-TRONIC automatique	9G-TRONIC automatique	9G-TRONIC automatique	AMG SPEEDSHIFT TCT 9G
TYPE DE TRANSMISSION	propulsion	propulsion	4x4	4x4
PERFORMANCES				
Vitesse maxi (km/h)	235	250	250	250
Accélération 0-100 km/h (s)	7,7	6,0	5,1	4,5
CONSOMMATION / EMISSIONS				
Capacité du réservoir/réserve (L)	66/7	60/7	66/7	80/7
Carburant	Diesel	Diesel	Diesel	Sans Plomb 98
[NEDC] Consommation en cycle combiné (L/100km)	4,9 - 5,1	1,6	6,3 - 6,6	8,7 - 9,0
[NEDC] Emissions de CO ₂ en cycle combiné (g/km)	128 - 135	42	166 - 174	200 - 207
[WLTP] Consommation en cycle combiné (L/100km)	5,5 - 6,5	1,3 - 1,4	6,8 - 7,6	9,2 - 9,7
[WLTP] Emissions de CO ₂ en cycle combiné (g/km)	145 - 170	35 - 38	177 - 199	210 - 221
[NEDC] Autonomie en électrique (km)		55		
[WLTP] Autonomie en électrique (km)		50 - 53		
MASSE / CHARGEMENT				
Poids à vide en ordre de marche/charge utile (kg)	1.845/680	2.145/675	2.015/680	2.025/560
Volume du coffre (L)	640 - 1.820	480 - 1.660	640 - 1.820	640 - 1.820
Remorque freinée/non freinée (kg)	750/2.100	750/2.100	750/2.100	750/1.900



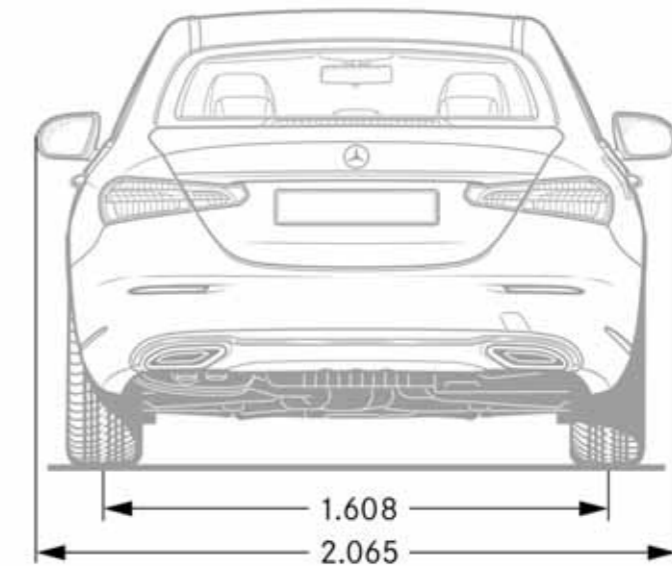
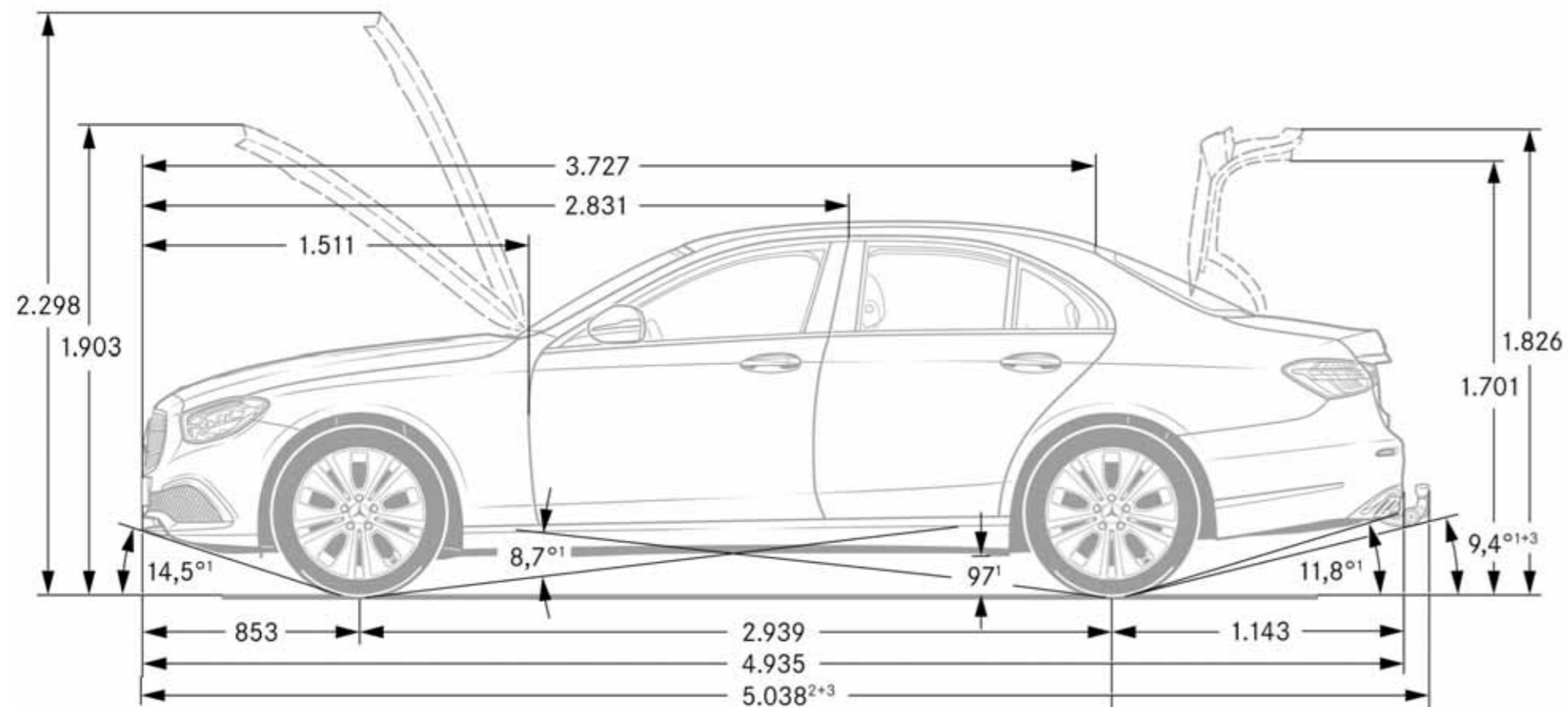
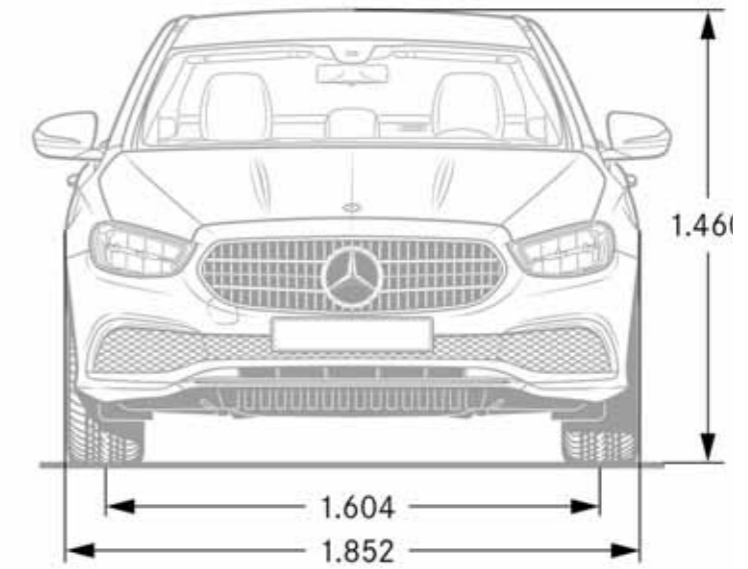
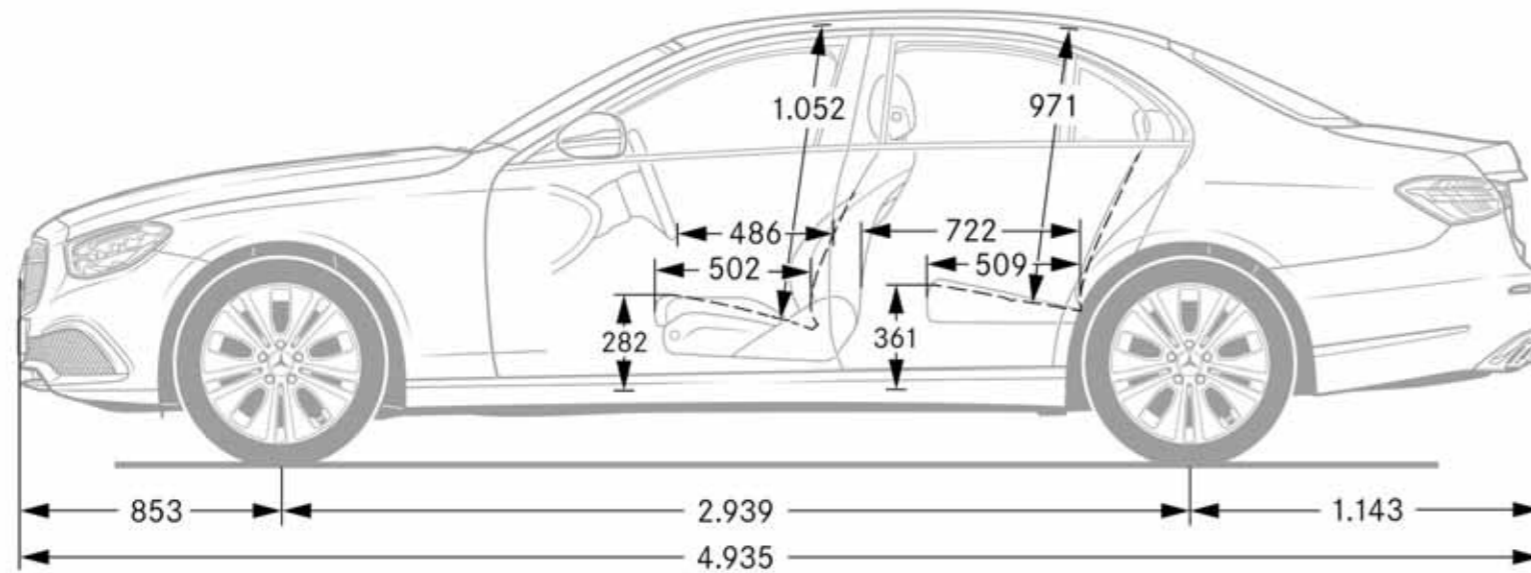
All-Terrain - Données techniques

E 220 d 4MATIC

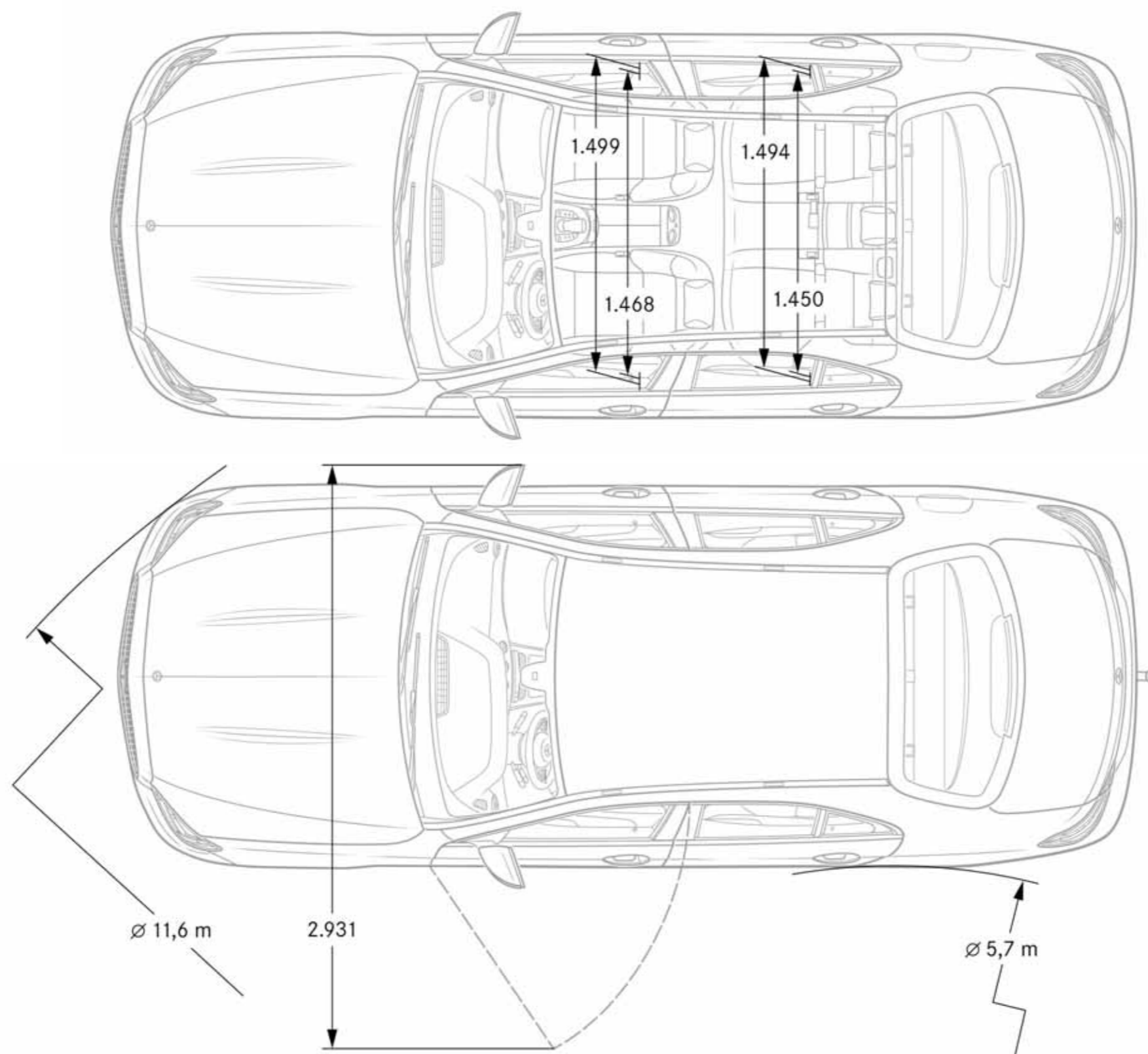
NUMERO DE MODELE	213.217
MOTEUR	
Disposition des cylindres	L4
Cylindrée (cm ³)	1.950
Puissance nominale maxi (kW [ch] DIN)	143 [194]
Puissance nominale maxi [pic électrique] (kW [ch] DIN)	
Couple maxi (Nm à tr/min thermique)	400/1.600 - 2.800
BOÎTE DE VITESSES	9G-TRONIC automatique
TYPE DE TRANSMISSION	4x4
PERFORMANCES	
Vitesse maxi (km/h)	231
Accélération 0-100 km/h (s)	8,0
CONSOMMATION / EMISSIONS	
Capacité du réservoir/réserve (L)	66/7
Carburant	Diesel
[NEDC] Consommation en cycle combiné (L/100km)	5,8 - 5,9
[NEDC] Emissions de CO ₂ en cycle combiné (g/km)	153 - 156
[WLTP] Consommation en cycle combiné (L/100km)	6,2 - 6,7
[WLTP] Emissions de CO ₂ en cycle combiné	163 - 176
MASSE / CHARGEMENT	
Poids à vide en ordre de marche/charge utile (kg)	1.965/625
Volume du coffre (L)	640 - 1.820
Remorque freinée/non freinée (kg)	750/2.100



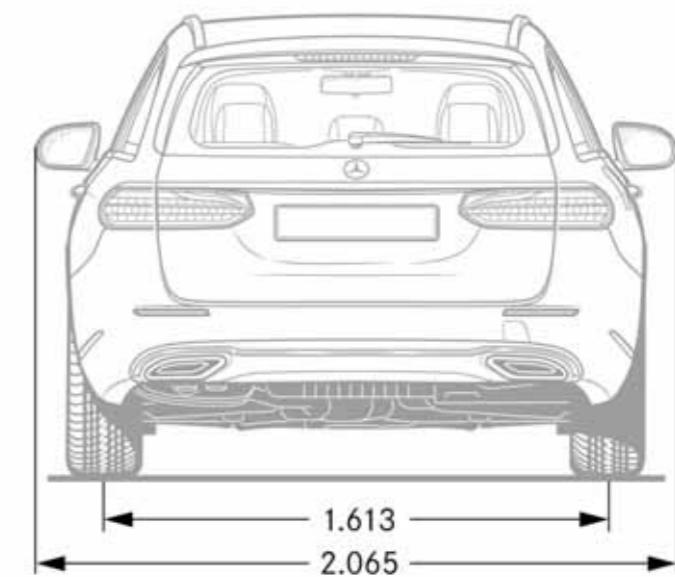
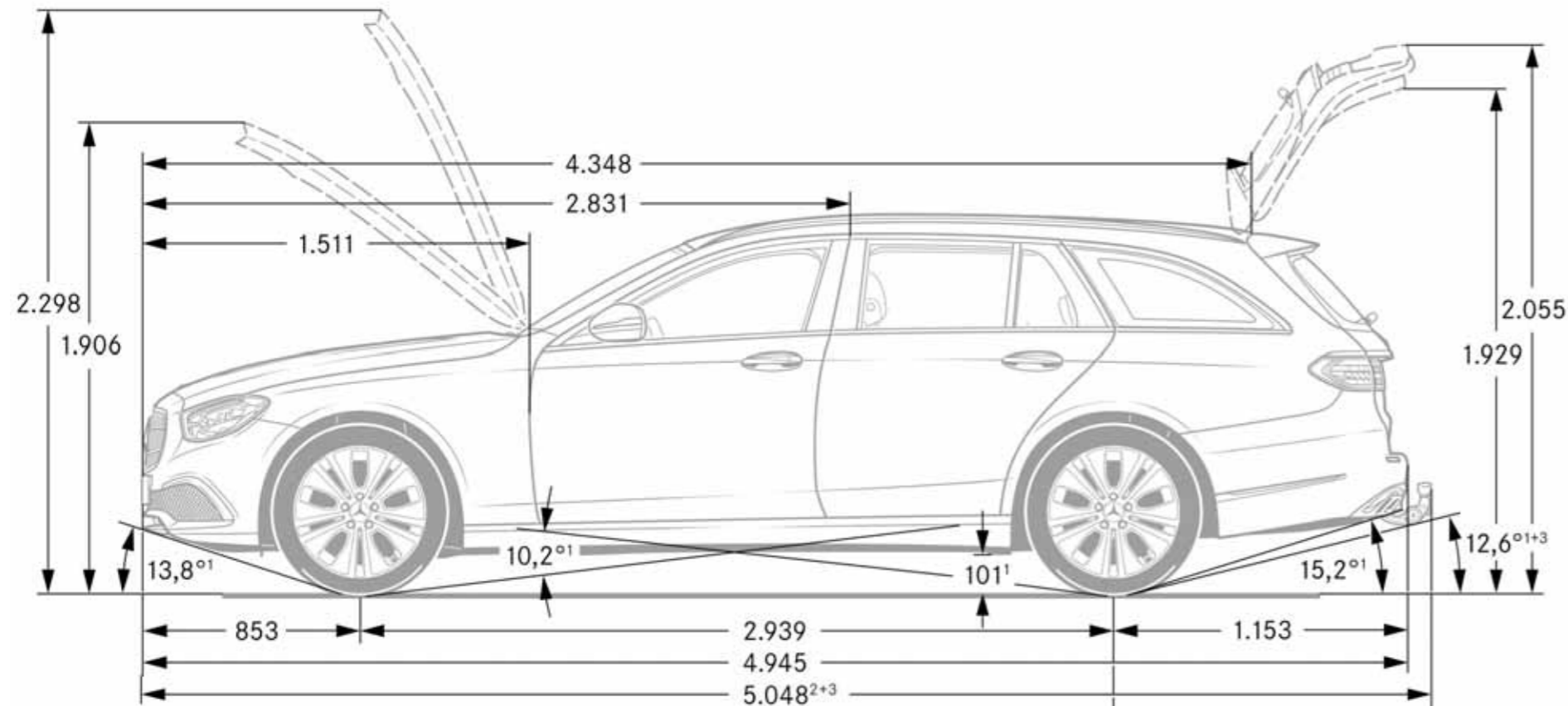
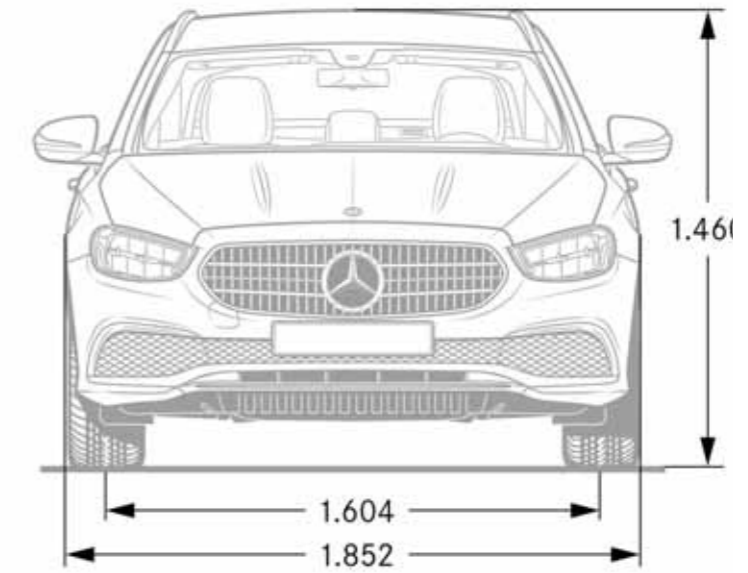
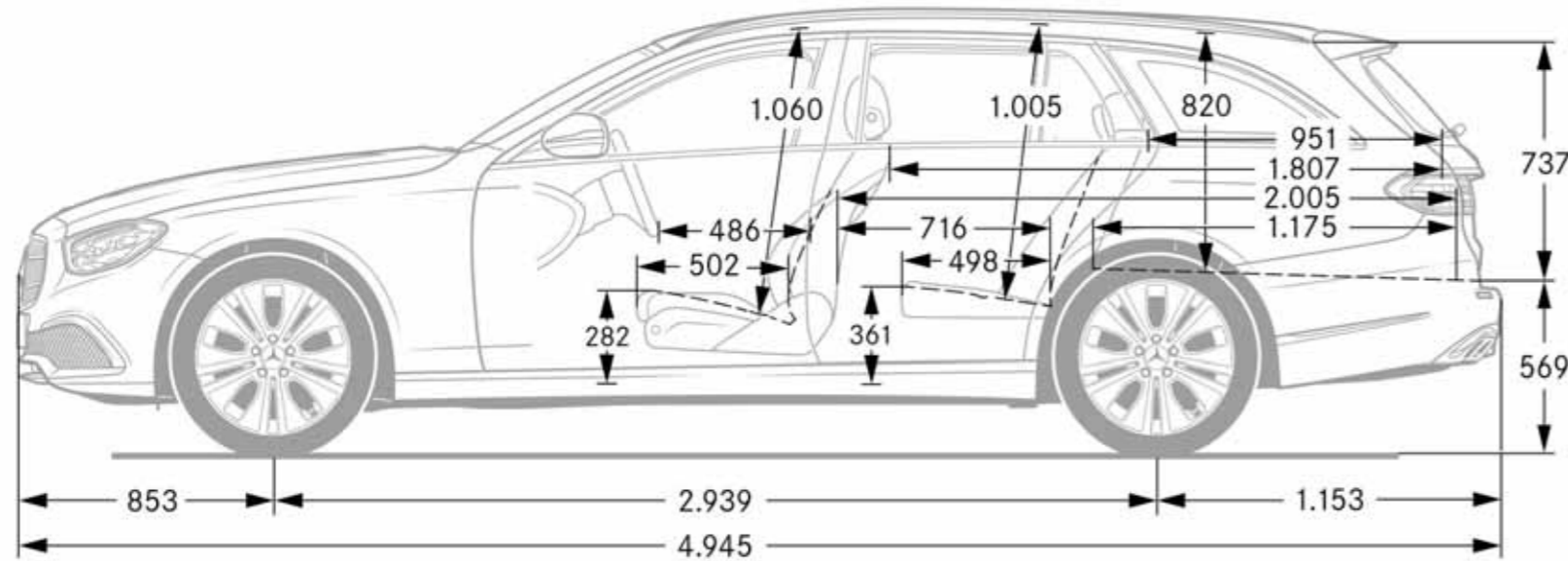
Dimensions Classe E Berline



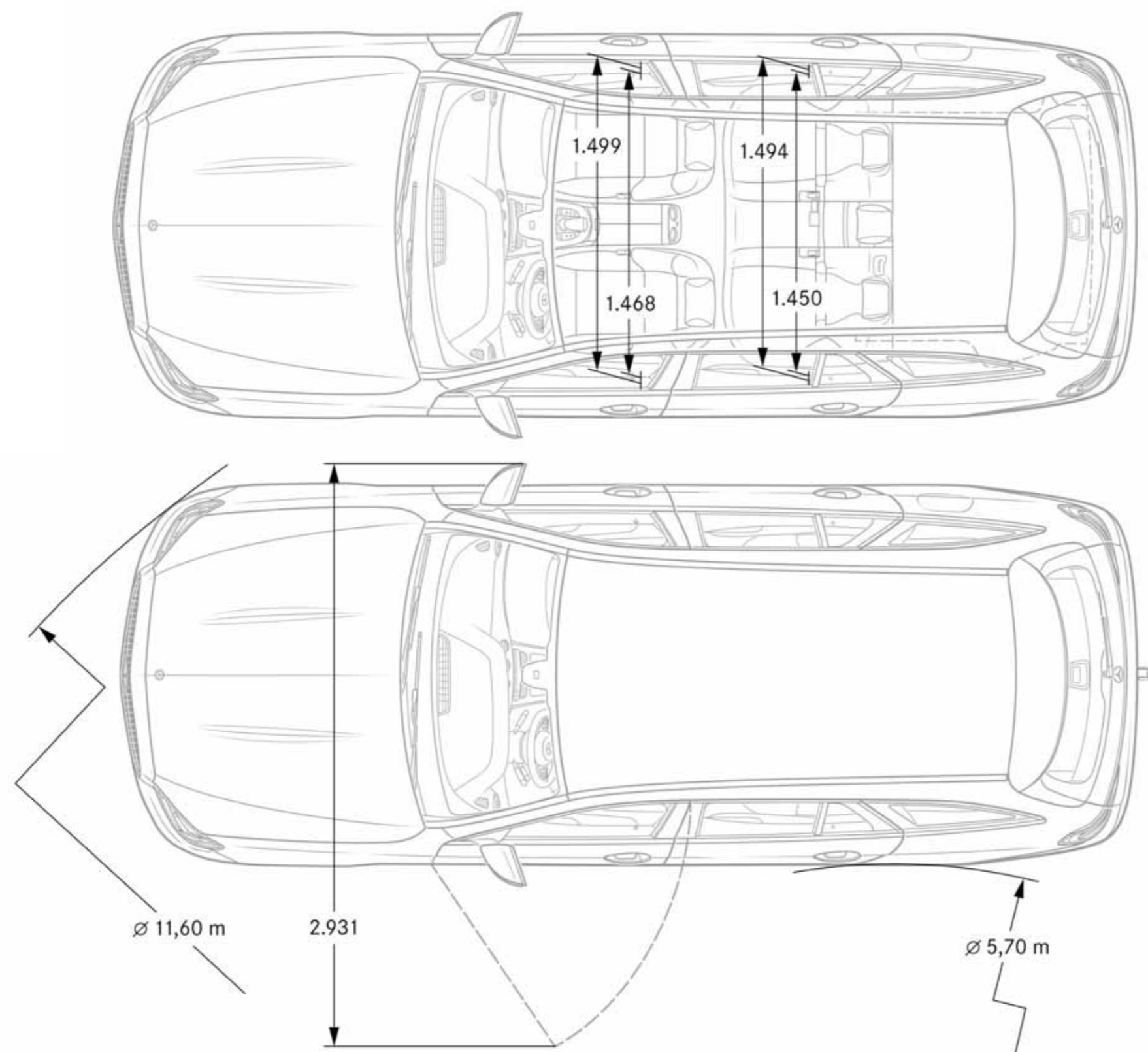
Dimensions Classe E Berline



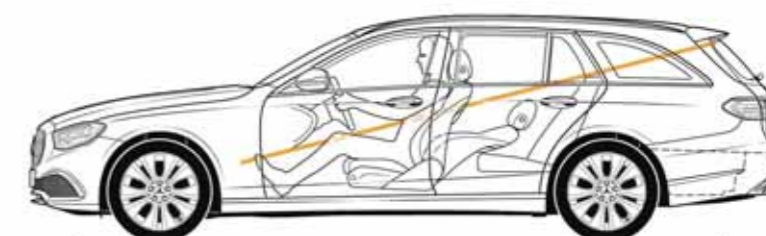
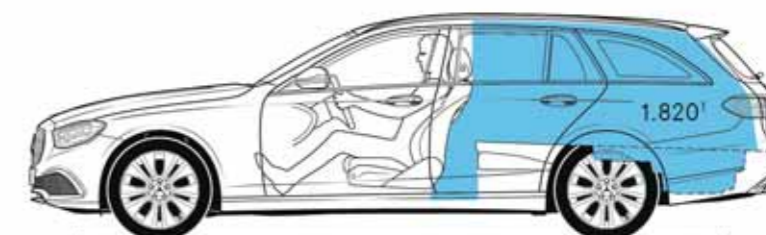
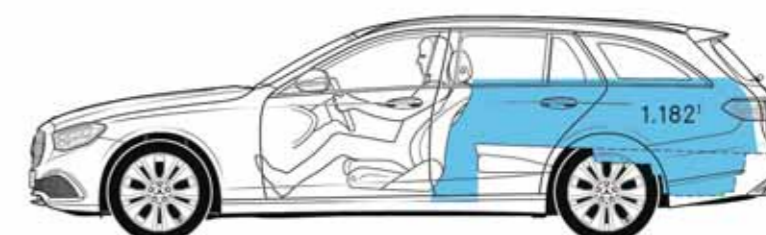
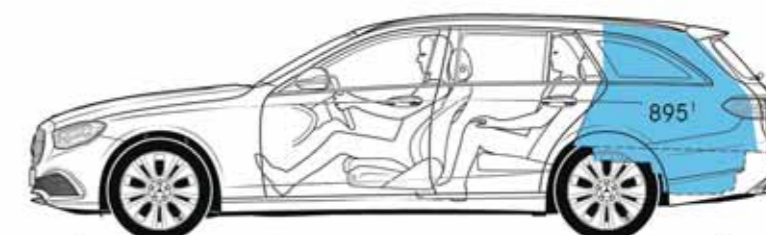
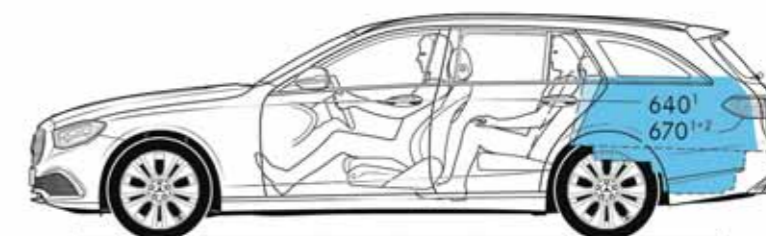
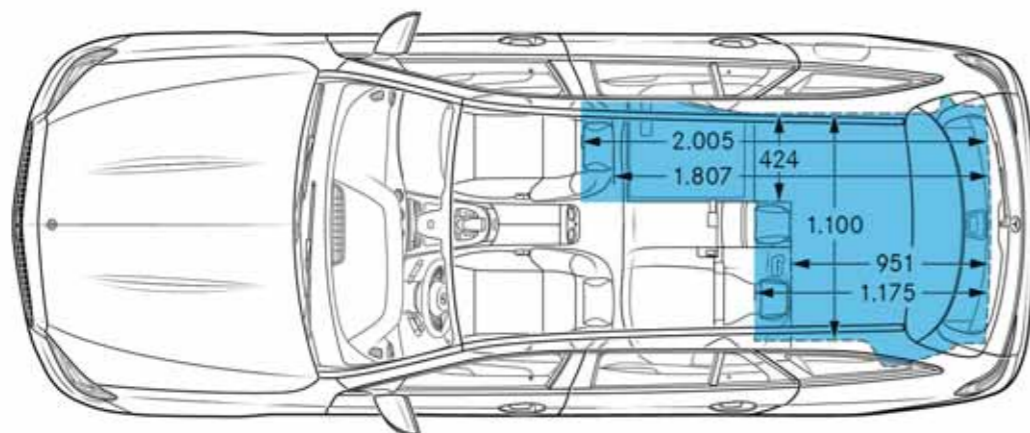
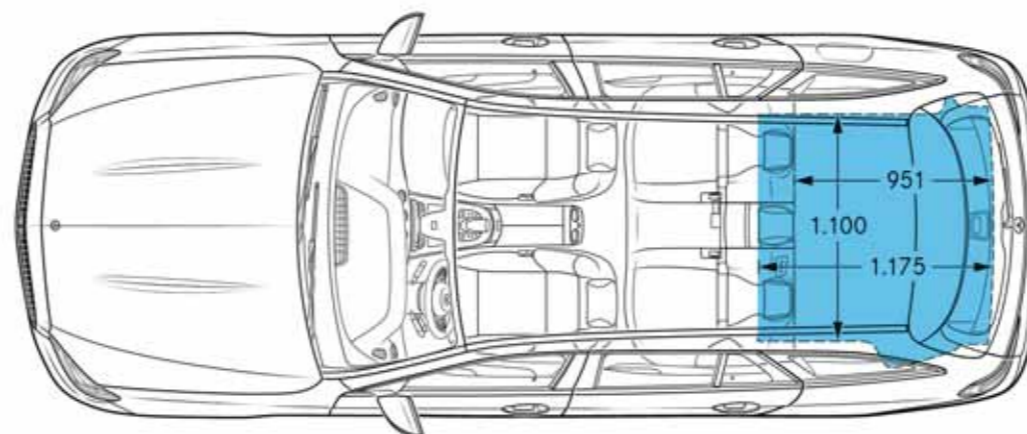
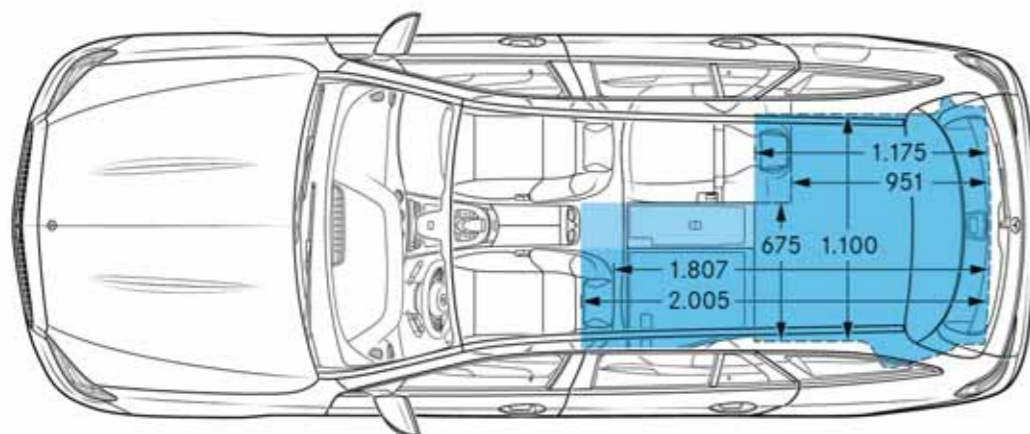
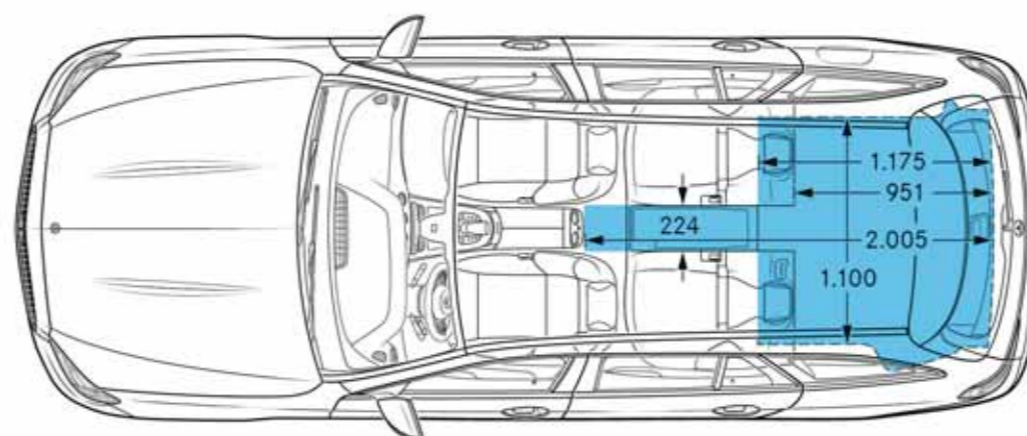
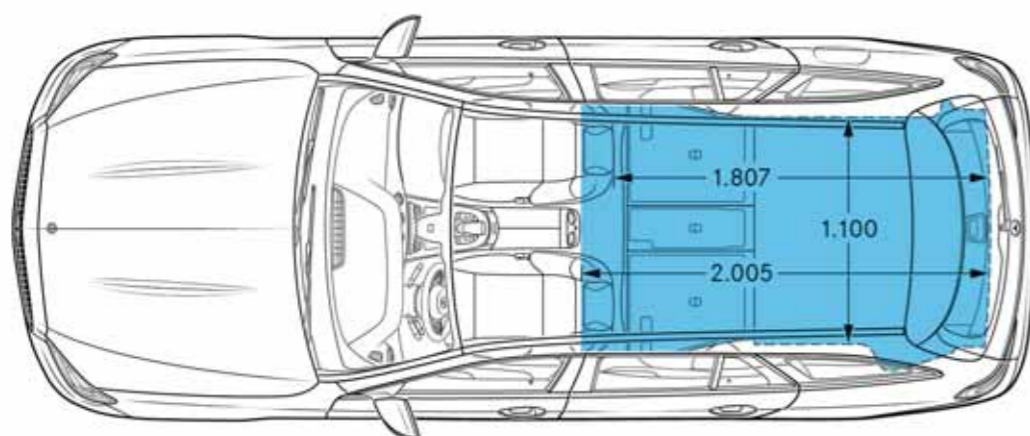
Dimensions Classe E Break



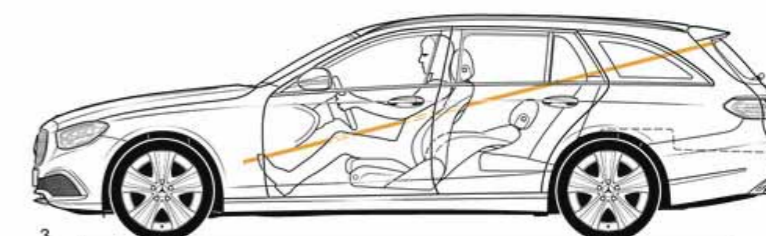
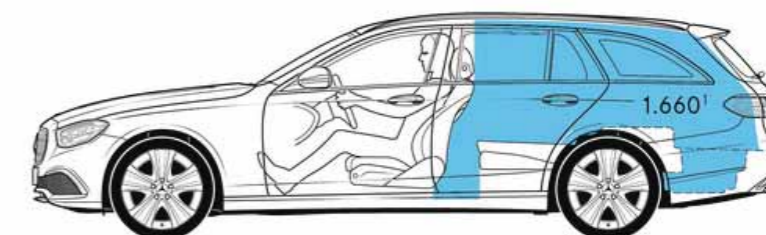
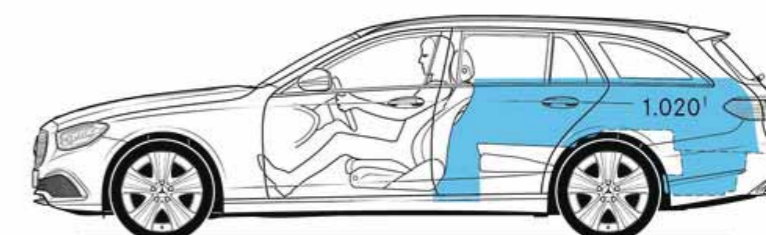
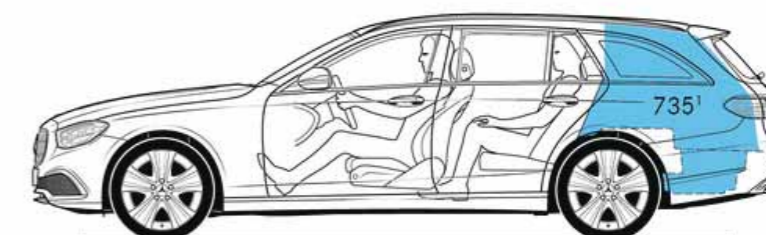
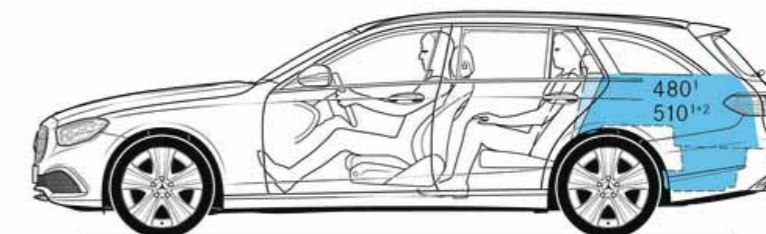
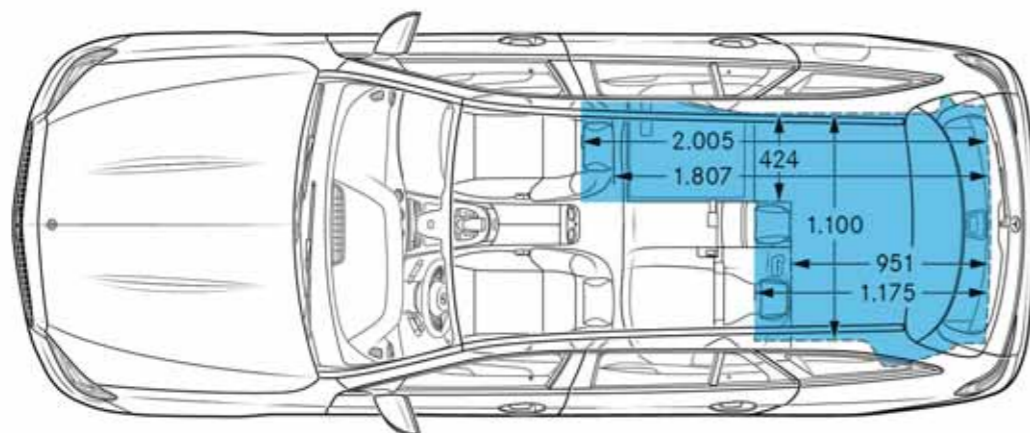
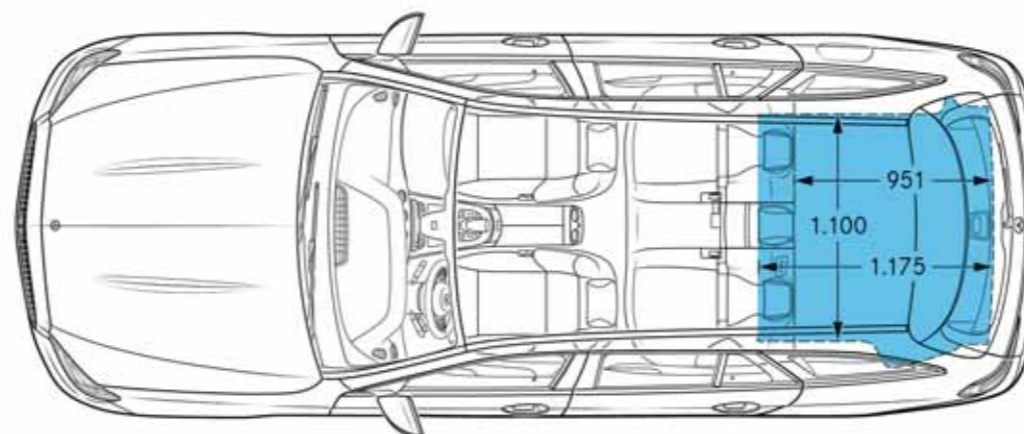
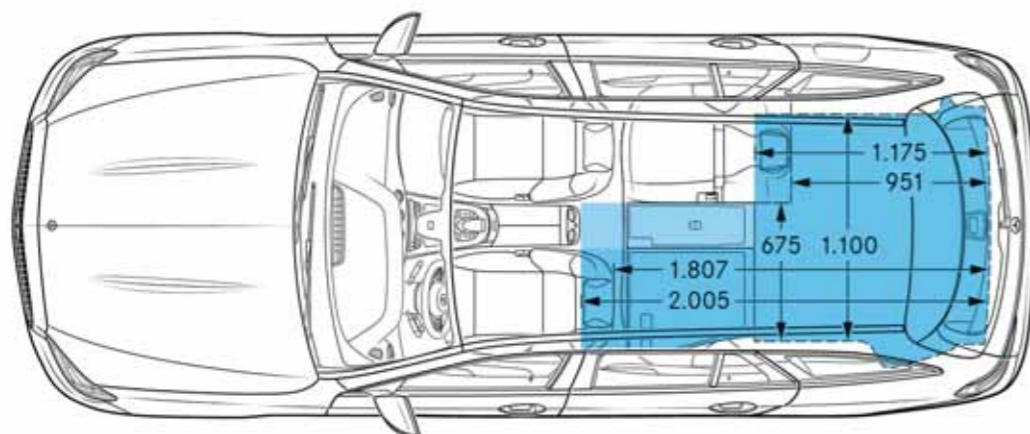
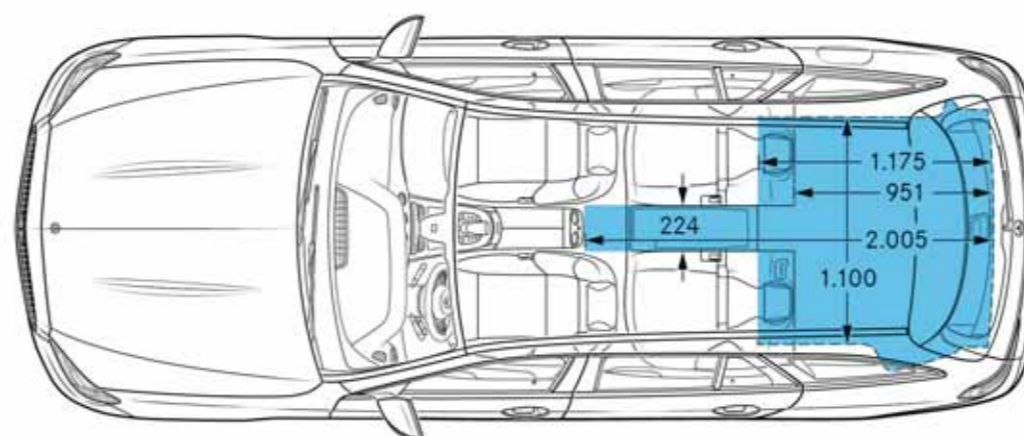
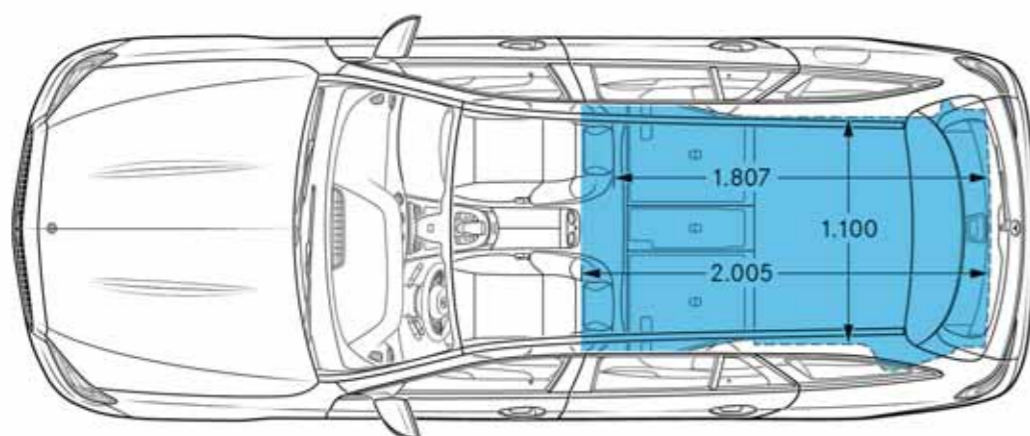
Dimensions Classe E Break



Dimensions Classe E Break



Dimensions Classe E Break 300 de



3



Prolongez l'expérience
et faites de votre rêve une réalité.



CONFIGUREZ VOTRE CLASSE E



RESERVEZ UN ESSAI



TROUVEZ UN DISTRIBUTEUR

Les données contenues dans ce document concernent les véhicules commercialisés et homologués en France. Les données sont susceptibles d'évolution à chaque nouvelle homologation. Le constructeur peut apporter à tout moment des modifications techniques sur ses modèles. Les illustrations peuvent présenter des équipements optionnels non sélectionnés. Ce document est un additif au catalogue commercial international, qui peut comporter des données différentes relatives à des versions non importées par Mercedes-Benz France.

Les valeurs de consommation et d'émissions de CO₂ sont déterminées depuis septembre 2018 sur la base d'une nouvelle homologation WLTP (Règlement UE 2017/1151), qui a remplacé la procédure NEDC. La norme WLTP va s'appliquer progressivement et nous sommes dans une période de transition. Durant cette période, afin de tenir compte de la différence de niveau des émissions de CO₂ mesurées selon l'ancienne procédure NEDC et selon la nouvelle procédure WLTP, la Commission Européenne a mis en place un outil de corrélation entre ces deux procédures. Ainsi, les valeurs de consommation et d'émissions de CO₂ indiquées dans ce tarif sont indiquées en valeurs NEDC corrélées (obtenues en convertissant des valeurs WLTP en NEDC corrélées, pour permettre la comparabilité avec les autres véhicules) et en valeurs WLTP. A noter que la valeur d'émission de CO₂ telle qu'indiquée, peut être différente de la valeur qui sera indiquée sur le certificat d'immatriculation. En effet, dans le traitement des données d'homologation réalisé en France par l'OTC, la valeur retenue sera la valeur NEDC corrélée basse pour le modèle sélectionné. Les valeurs ne tiennent pas compte notamment des conditions de circulation et du style de conduite. Veuillez à bien vérifier auprès de votre Distributeur Agréé Mercedes-Benz que ces valeurs n'ont pas évolué suite à d'éventuels changements d'homologation.

Photos non contractuelles. Modèles présentés sur la photo en page 1 : Classe E break 220 d AMG Line avec peinture métallisée, projecteurs MULTIBEAM à LED (P35), jantes alliage 51 cm (20") multibranches (RVR) et Pack Sport Black (P55), Classe E berline 220 d AMG Line avec peinture métallisée, projecteurs MULTIBEAM à LED (P35) et jantes alliage 48 cm (19") à 5 doubles branches (RRD), Classe E All-Terrain 220 d, peinture Gris sélénite magno designo (297U), projecteurs MULTIBEAM à LED (P35), jantes alliage 48 cm (19") à doubles branches (15R) et Pack Sport Black (P55 - option non disponible en France sur ce modèle).

Les tarifs constructeur conseillés sont indiqués à titre indicatif et sont modifiables sans préavis. Ils sont issus du tarif en vigueur à la date de la dernière mise à jour du document. Ils sont exprimés en Euros TTC (sur la base d'un taux de TVA applicable à la date de la commande) et s'entendent clés en main pour la France métropolitaine. Si l'achat de ce véhicule vous intéresse, contactez votre Distributeur Agréé Mercedes-Benz le plus proche pour connaître les conditions de prix et de disponibilités (d'équipements et d'options) appliquées.

(1) Offres de location longue durée sur 36 mois moyennant un premier loyer de 10% du prix client TTC (hors options). Exemple : pour la Classe E 220 d Avantgarde Line Berline au prix client TTC conseillé du 09/07/2020 proposée en location longue durée sur 36 mois avec un premier loyer mensuel de 5 580€ TTC (hors assurances facultatives) suivi de 35 loyers mensuels de 886€ TTC (hors assurances facultatives) et pour un kilométrage contractuel maximum de 60 000 km. Frais de dossier : 500€ TTC inclus dans le 1er loyer.

Les offres de location longue durée présentées dans ce livret sont calculées pour une durée de 36 mois et un kilométrage contractuel maximum de 60 000 km pour les Classe E 220 d, 220 d 4MATIC All-Terrain (Break uniquement), 300 de, 400 d 4MATIC Berlins et Breaks et de 45 000 km pour les Classe E 300 e, Mercedes-AMG 53 4MATIC+ et Mercedes-AMG 63 S 4MATIC+ Berlins et Breaks.

Les offres de financement en location longue durée, avec ou sans option, sont faites sous réserves d'acceptation de votre dossier par Mercedes-Benz Financial Services France S.A., RCS Versailles 304 974 249, n° ORIAS 07009177, n° ICS FR77ZZZ149071.

(a) La garantie Perte Financière résulte de la souscription par Mercedes-Benz Financial Services France à la police d'assurance N°842.4133 auprès de MMA IARD Assurances Mutuelles, RCS Le Mans N° 775652126 société d'assurance mutuelle et MMA IARD, S.A au capital social de 537.052.368 €, RCS Le Mans 440 048 882 ayant leurs sièges sociaux au 14, boulevard Marie et Alexandre Oyon - 72030 Le Mans Cedex 9 et régies par le Code des Assurances.

(b) Les garanties Valeur à Neuf (3, 4, 5 ans) résultent de la souscription par Mercedes-Benz Financial Services France à la police d'assurance N°842.4134 auprès de MMA IARD Assurances Mutuelles - Société d'assurance mutuelle à cotisations fixes. RCS Le Mans 775 652 126 MMA IARD, Société Anonyme au capital de 537 052 368 euros. Sièges sociaux : 14, boulevard Marie et Alexandre Oyon - 72030 Le Mans Cedex 9. RCS Le Mans 440 048 882 Entreprises régies par le Code des Assurances.

La protection des personnes résulte d'un contrat d'assurance groupe n°4.592 souscrit par Mercedes-Benz Financial Services France auprès d'AXA France Vie - SA au capital de 487 725 073,50 € - 310 499 959 RCS Nanterre - AXA France IARD - SA au capital de 214 799 030 € - 722 057 460 RCS Nanterre - Entreprises régies par le Code des assurances dont les sièges sont situés : 313, Terrasses de l'Arche - 92727 Nanterre Cedex.

Mercedes-Benz Assurance est un programme d'assurance automobile proposé par Mercedes-Benz Financement, département de Mercedes-Benz Financial Services (MBFS), 7, avenue Nicéphore Niépce 78180 Montigny-le-Bretonneux - RCS 304 974 249 Versailles - Mercedes-Benz Financial Services est enregistré à l'ORIAS en qualité de mandataire d'assurance sous le N° 07 009 177 (www.orias.fr). Contrats d'assurance souscrits auprès d'Avanssur, société anonyme régie par le code français des assurances, au capital de 99 429 429, 54€, immatriculée au RCS Nanterre 378 393 946, dont le siège social est 48 rue Carnot CS 50025 92158 Suresnes Cedex. Mercedes-Benz Assurance est distribué et géré par AssurOne Group - Intermédiaire d'assurances immatriculé à l'ORIAS sous le n° 07 003 778 (www.orias.fr). SA au capital de 2 078 269 € RCS Paris 478 193 386 - 2/4 Boulevard de la Gare 95210 Saint Gratien. Autorité de Contrôle Prudentiel et de Résolution (A.C.P.R.) 61, rue Taitbout - 75436 Paris Cedex 09.

* L'utilisation du navigateur Internet et des services en ligne Mercedes-Benz est possible uniquement via un téléphone portable compatible et soumis à la souscription d'un contrat de téléphonie avec transfert de données auprès d'un opérateur téléphonique. La réception de données issues d'Internet dans la zone de couverture du réseau, peut entraîner un surcoût, notamment à l'étranger. Renseignez-vous auprès de votre opérateur. Certains services Mercedes me connect nécessitent un abonnement. Votre distributeur Mercedes-Benz se tient à votre disposition pour plus d'informations concernant les services en ligne Mercedes-Benz.

* L'utilisation des services Mercedes me connect requiert la connexion du véhicule ainsi que l'inscription préalable sur le portail « Mercedes me » et l'acceptation des conditions d'utilisation.

* Le service Live Traffic Information, disponible dans de nombreux pays européens, est utilisable gratuitement pendant 3 ans. Pour pouvoir bénéficier des 3 ans d'utilisation gratuite, une connexion de votre véhicule avec votre compte utilisateur Mercedes me est nécessaire. Au-delà, la poursuite de l'utilisation de ce service deviendra payante.

Mercedes-Benz France - 7, avenue Nicéphore Niépce - 78180 Montigny-le-Bretonneux
Mercedes-Benz France - Société par actions simplifiée - Capital 75 516 000€
Siren 622 044 287 R.C.S. Versailles - Siret 622 044 287 00234 - APE 501Z
Siège social : 7, avenue Nicéphore Niépce - 78180 Montigny-le-Bretonneux.
Internet : <http://www.mercedes-benz.fr>





mercedes-benz.fr