



# La Classe E Berline et Break

Liste de prix. Valable à partir du 14 juin 2021.

Mercedes-Benz



# La nouvelle Classe E: Plus élégante et dynamique que jamais.

Avec une allure plus dynamique grâce à ses lignes et à ses feux arrière, une nouvelle génération de systèmes d'aide à la conduite, et encore plus de confort à l'intérieur, grâce à ses deux écrans numériques et son système multimédia MBUX, la nouvelle Classe E a subi une mise à jour complète.

Points forts



Prix



Lignes



Equipements optionnels



Données techniques



La Classe E

# Points forts.





## Berline.

L'allure de la nouvelle Classe E Berline témoigne d'un dynamisme accru, du capot allongé au nouveau design moderne des roues.

## Les systèmes d'aide à la conduite nouvelle génération.

La nouvelle Classe E est équipée de la dernière génération de systèmes d'aide à la conduite Mercedes-Benz qui offrent un soutien coopératif aux conducteurs. Il en résulte un niveau de sécurité active particulièrement élevé : la nouvelle Classe E est capable de réagir rapidement et intelligemment si le conducteur n'est pas en mesure de le faire.

## Un volant intelligent.

La Classe E est équipée d'un tout nouveau volant intelligent. Les fonctions du combiné d'instruments et de l'écran multimédia sont commandées par des commandes tactiles, dont le principe physique a été modifié, passant de l'optique au capacitif.





## Break.

Avec son design progressif, la nouvelle Classe E Break s'attaque aux tâches quotidiennes avec plus d'athlétisme et de confiance que jamais auparavant.



## Connectée.

La nouvelle Classe E est équipée de la dernière génération du système multimédia MBUX (Mercedes-Benz User Experience) avec deux écrans disposés côte à côte pour un look grand écran.

## Espace.

La capacité de chargement du nouveau Break est l'une des plus importantes de sa catégorie. Le hayon s'ouvre facilement en appuyant sur un simple bouton.





## Tout-Terrain.

Avec un nouvel avant saisissant, des pare-chocs élégants et chromés, des roues jusqu'à 20 pouces et de véritables gènes de tout-terrain : soyez prêts à affronter tous les obstacles que la vie vous réserve, avec la nouvelle Classe E Tout-Terrain.

## Équilibre entre vie professionnelle et vie privée.

La commande de confort ENERGISANT met en réseau divers systèmes de confort dans le véhicule et utilise des ambiances musicales et lumineuses ainsi qu'un certain nombre de modes de massage pour répondre à un large éventail des besoins individuels en matière de bien-être des occupants.

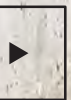
## URBAN GUARD.

URBAN GUARD est la nouvelle interconnexion intelligente de solutions matérielles et numériques pour la protection contre la criminalité. Il permet une surveillance complète du véhicule garé.



La Classe E

Prix.



# Berline - Plug-In Hybrid

	Cylindrée (cm <sup>3</sup> )	Puissance max. (kW/ch) Couple max. (Nm) Puissance du système	Émissions de CO <sub>2</sub> (g/km) cycle mixte, WLTP cycle mixte, NEDC	Consommation (l/100 km) cycle mixte, WLTP cycle mixte, NEDC	Norme européenne	Prix catalogue recommandés TVA incluse Hors TVA
<b>E 300 e</b> Plug-In Hybrid	1.991	155 kW / 211 ch + 90 kW / 122 ch 350 Nm <b>235 kW / 320 ch   700 Nm</b>	<b>35 - 41</b> 41	<b>1,5 - 1,8</b> 1,8	AP   6d-ISC-FCM	<b>61.659,00</b> 52.700,00
<b>E 300 e 4MATIC</b> Plug-In Hybrid	1.991	155 kW / 211 ch + 90 kW / 122 ch 350 Nm <b>235 kW / 320 ch   700 Nm</b>	<b>35 - 38</b> 44 - 45	<b>1,9 - 2,0</b> 1,9 - 2,0	AP   6d-ISC-FCM	<b>64.584,00</b> 55.200,00
<b>E 300 de</b> Plug-In Hybrid	1.950	143 kW / 194 ch + 90 kW / 122 ch 400 Nm <b>225 kW / 306 ch   700 Nm</b>	<b>32 - 36</b> 38	<b>1,2 - 1,4</b> 1,4	AP   6d-ISC-FCM	<b>63.414,00</b> 54.200,00
<b>E 300 de 4MATIC</b> Plug-In Hybrid	1.950	143 kW / 194 ch + 90 kW / 122 ch 400 Nm <b>225 kW / 306 ch   700 Nm</b>	<b>35 - 38</b> 42	<b>1,2 - 1,4</b> 1,6	AP   6d-ISC-FCM	<b>66.339,00</b> 56.700,00



# Berline - Diesel

	Cylindrée (cm <sup>3</sup> )	Puissance max. (kW/ch) Couple max. (Nm) Puissance du système	Émissions de CO <sub>2</sub> (g/km) cycle mixte, WLTP cycle mixte, NEDC	Consommation (l/100 km) cycle mixte, WLTP cycle mixte, NEDC	Norme européenne	Prix catalogue recommandés TVA incluse Hors TVA
<b>E 200 d</b>	1.598	118 kW / 160 ch 360 Nm	126 - 159 117 - 125	4,8 - 5,9 4,4 - 4,7	AP   6d-ISC-FCM	<b>49.374,00</b> 42.200,00
<b>E 220 d</b>	1.950	143 kW / 194 ch 400 Nm	136 - 163 123 - 130	5,2 - 6,2 4,4 - 4,7	AP   6d-ISC-FCM	<b>53.469,00</b> 45.700,00
<b>E 220 d 4MATIC</b>	1.950	143 kW / 194 ch 400 Nm	146 - 166 134 - 141	5,6 - 6,3 5,1 - 5,4	AP   6d-ISC-FCM	<b>56.394,00</b> 48.200,00
<b>E 300 d 4MATIC</b>	1.950	195 kW / 165 ch 550 Nm	151 - 173 143 - 151	5,8 - 6,6 5,4 - 5,7	AP   6d-ISC-FCM	<b>63.414,00</b> 54.200,00
<b>E 400 d 4MATIC</b>	2.925	243 kW / 330 ch 700 Nm	174- 194 161 - 168	6,6 - 7,4 6,1 - 6,4	AP   6d-ISC-FCM	<b>75.114,00</b> 64.200,00



# Berline - Essence

	Cylindrée (cm <sup>3</sup> ) ch fiscaux	Puissance max. (kW/ch) Couple max. (Nm)	Émissions de CO <sub>2</sub> (g/km) cycle mixte, WLTP cycle mixte, NEDC	Consommation (l/100 km) cycle mixte, WLTP cycle mixte, NEDC	Norme européenne	Prix catalogue recommandés TVA incluse Hors TVA
<b>E 200</b>	1.991	145 kW / 197 ch 320 Nm	162 - 189 151 - 161	7,1 - 8,3 6,6 - 7,1	AP   6d-ISC-FCM	<b>51.714,00</b> 44.200,00
<b>E 200 4MATIC</b>	1.991	145 kW / 197 ch 320 Nm	172 - 194 159 - 168	7,6 - 8,5 7,0 - 7,3	AP   6d-ISC-FCM	<b>54.639,00</b> 46.700,00
<b>E 300</b>	1.991	190 kW / 258 ch 370 Nm	163 - 190 151 - 161	7,2 - 8,4 6,6 - 7,1	AP   6d-ISC-FCM	<b>58.149,00</b> 49.700,00
<b>E 450 4MATIC</b>	2.999	270 kW / 367 ch 500 Nm	186 - 210 181 - 189	8,2 - 9,2 7,9 - 8,3	AP   6d-ISC-FCM	<b>72.774,00</b> 62.200,00



# Break - Plug-In Hybrid

	Cylindrée (cm <sup>3</sup> )	Puissance max. (kW/ch) Couple max. (Nm)	Émissions de CO <sub>2</sub> (g/km) cycle mixte, WLTP cycle mixte, NEDC	Consommation (l/100 km) cycle mixte, WLTP cycle mixte, NEDC	Norme européenne	Prix catalogue recommandés TVA incluse Hors TVA
<b>E 300 e</b> Plug-In Hybrid	1.991	155 kW / 211 ch + 90 kW / 122 ch 350 Nm 235 kW / 320 ch   700 Nm	39 - 44 44	1,7 - 1,9 1,9	AP   6d-ISC-FCM	<b>63.999,00</b> 54.700,00
<b>E 300 de</b> Plug-In Hybrid	1.950	143 kW / 194 ch + 90 kW / 122 ch 400 Nm 225 kW / 306 ch   700 Nm	35 - 38 42	1,3 - 1,4 1,6	AP   6d-ISC-FCM	<b>65.754,00</b> 56.200,00
<b>E 300 de 4MATIC</b> Plug-In Hybrid	1.950	143 kW / 194 ch + 90 kW / 122 ch 400 Nm 225 kW / 306 ch   700 Nm	37 - 40 44	1,4 - 1,5 1,7	AP   6d-ISC-FCM	<b>68.679,00</b> 58.700,00



# Break - Diesel

	Cylindrée (cm <sup>3</sup> ) ch fiscaux	Puissance max. (kW/ch) Couple max. (Nm)	Émissions de CO <sub>2</sub> (g/km) cycle mixte, WLTP cycle mixte, NEDC	Consommation (l/100 km) cycle mixte, WLTP cycle mixte, NEDC	Norme européenne	Prix catalogue recommandés TVA incluse Hors TVA
<b>E 200 d</b>	<b>1.598</b>	<b>118 kW / 160 ch</b> 360 Nm	<b>135 - 160</b> 124 - 132	<b>5,1 - 6,1</b> 4,7 - 5,0	<b>AP   6d-ISC-FCM</b>	<b>51.714,00</b> 44.200,00
<b>E 220 d</b>	<b>1.950</b>	<b>143 kW / 194 ch</b> 400 Nm	<b>145 - 170</b> 128 - 135	<b>5,5 - 6,5</b> 4,9 - 5,1	<b>AP   6d-ISC-FCM</b>	<b>55.809,00</b> 47.700,00
<b>E 220 d 4MATIC</b>	<b>1.950</b>	<b>143 kW / 194 ch</b> 400 Nm	<b>150 - 171</b> 140 - 149	<b>5,7 - 6,5</b> 5,3 - 5,7	<b>AP   6d-ISC-FCM</b>	<b>58.734,00</b> 50.200,00
<b>E 300 d 4MATIC</b>	<b>1.950</b>	<b>195 kW / 165 ch</b> 550 Nm	<b>156 - 176</b> 147 - 156	<b>6,0 - 6,7</b> 5,6 - 5,9	<b>AP   6d-ISC-FCM</b>	<b>65.754,00</b> 56.200,00
<b>E 400 d 4MATIC</b>	<b>2.925</b>	<b>243 kW / 330 ch</b> 700 Nm	<b>177- 199</b> 166 - 174	<b>6,8 - 7,6</b> 6,3 - 6,6	<b>AP   6d-ISC-FCM</b>	<b>77.454,00</b> 66.200,00



# Break - Essence

	Cylindrée (cm <sup>3</sup> ) ch fiscaux	Puissance max. (kW/ch) Couple max. (Nm)	Émissions de CO <sub>2</sub> (g/km) cycle mixte, WLTP cycle mixte, NEDC	Consommation (l/100 km) cycle mixte, WLTP cycle mixte, NEDC	Norme européenne	Prix catalogue recommandés TVA incluse Hors TVA
<b>E 200</b>	1.991	145 kW / 197 ch 320 Nm	169 - 196 158 - 168	7,5 - 8,7 6,9 - 7,3	AP   6d-ISC-FCM	<b>54.054,00</b> 46.200,00
<b>E 200 4MATIC</b>	1.991	145 kW / 197 ch 320 Nm	177 - 199 166 - 175	7,8 - 8,7 7,2 - 7,6	AP   6d-ISC-FCM	<b>56.979,00</b> 48.700,00
<b>E 300</b>	1.991	190 kW / 258 ch 370 Nm	171 - 197 158 - 168	7,5 - 8,7 6,9 - 7,3	AP   6d-ISC-FCM	<b>60.489,00</b> 51.700,00
<b>E 450 4MATIC</b>	2.999	270 kW / 367 ch 500 Nm	191 - 214 187 - 198	8,4 - 9,4 8,1 - 8,7	AP   6d-ISC-FCM	<b>75.114,00</b> 64.200,00



# All-Terrain

	Cylindrée (cm <sup>3</sup> ) ch fiscaux	Puissance max. (kW/ch) Couple max. (Nm)	Émissions de CO <sub>2</sub> (g/km) cycle mixte, WLTP cycle mixte, NEDC	Consommation (l/100 km) cycle mixte, WLTP cycle mixte, NEDC	Norme européenne	Prix catalogue recommandés TVA incluse Hors TVA
<b>E 200 4MATIC</b> All-Terrain	1.991	145 kW / 197 ch 320 Nm	191 - 201 173 - 177	8,4 - 8,9 7,6 - 7,7	AP   6d-ISC-FCM	<b>59.319,00</b> 50.700,00
<b>E 450 4MATIC</b> All-Terrain	2.999	270 kW / 367 ch 500 Nm	199 - 208 194 - 197	8,8 - 9,1 8,5 - 8,6	AP   6d-ISC-FCM	<b>77.103,00</b> 65.900,00
<b>E 220 d 4MATIC</b> All-Terrain	1.950	143 kW / 194 ch 400 Nm	164 - 176 153 - 156	6,2 - 6,7 5,8 - 5,9	AP   6d-ISC-FCM	<b>61.074,00</b> 52.200,00
<b>E 400 d 4MATIC</b> All-Terrain	2.925	243 kW / 330 ch 700 Nm	191- 201 174 - 177	7,3 - 7,7 6,6 - 6,7	AP   6d-ISC-FCM	<b>79.794,00</b> 68.200,00



La Classe E

Lignes.



# Choisissez votre ligne



— AVANTGARDE Line

== EXCLUSIVE Line

=== AMG Line



# Lignes

CODE	ÉQUIPEMENT	Prix (€) hTVA	Prix (€) TVAc	E 200 d	E 220 d	E 220 d 4MATIC	E 300 d 4MATIC	E 300 de	E 300 de 4MATIC	E 400 d 4MATIC	E 200	E 200 4MATIC	E 300	E 300 e 4MATIC	E 300 e 4MATIC	E 450 4MATIC
PYE	<b>AVANTGARDE Line</b> Comprend : extérieur et intérieur AVANTGARDE (P15+P14), inserts décoratifs en aluminium à stries longitudinales lumière (H41), console centrale en bois de frêne noir à pores ouverts (737), marchepieds éclairés (U25) ornés de l'inscription « Mercedes-Benz »	0,00	<b>0,00</b>	S	S	S	S	S	S	S	S	S	S	S	S	S
PYF	<b>EXCLUSIVE Line</b> Comprend : extérieur & intérieur EXCLUSIVE (P23+P22) [pour intérieur All-Terrain uniquement], inserts décoratifs en bois de frêne brun clair à pores ouverts (H09), console centrale en bois de frêne brun clair à pores ouverts (730), marchepieds éclairés (U25) avec inscription « Mercedes-Benz »	1 000,00	<b>1 170,00</b>	●	●	●	●	●	●	●	●	●	●	●	●	●
PYH	<b>AMG Line</b> Comprend : extérieur et intérieur AMG Line (P31+P29), disques de frein avant perforés et étriers de frein avant couleur argent avec inscription « Mercedes-Benz » (U29), vitres teintées athermiques (840) à partir des montants B, inserts décoratifs en bois de frêne noir à pores ouverts (736), console centrale en bois de frêne noir à pores ouverts (737), marchepieds éclairés (U25) avec inscription « Mercedes-Benz »	4 000,00 3 100,00	<b>4 680,00</b> <b>3 627,00</b>	● -	● -	● -	● -	- ●	- ●	- ●	● -	● -	- ●	- ●	- ●	- ●



# AVANTGARDE

## AVANTGARDE extérieur

- Jantes en alliage 17"
- Projecteurs LED Haute Performance
- Assistant de feux de route

## AVANTGARDE intérieur

- Habillage en similicuir ARTICO/tissu NORWICH noir
- Sierdelen in aluminium dwarsgeslepen licht
- Console centrale en frêne noir à pores ouverts
- Éclairage d'ambiance
- Baguettes de seuil éclairées

## Autres équipements de série:

- Pack Connectivité Navigation
- Caméra de recul
- Système de recharge sans fil pour Smartphone
- Radio numérique (DAB+)
- Assistance à la signalisation routière
- Sièges arrière rabattables
- Pack confort des sièges
- Kit de rangement
- Tapis de sol en velours
- Deux ports USB à l'arrière



AVANTGARDE

EXCLUSIVE

AMG Line

All-Terrain

Apreçu des Lignes

## Jantes



R43 - Jantes alliage de 17''  
à 10 branches  
**Option**



R32 - Jantes alliage de 18''  
à 5 branches  
**Série pour les plug-in hybrid**



R10 - Jantes alliage de 18''  
à 5 doubles branches  
**Compris avec le Pack Night**



R48 - Jantes alliage de 17''  
à 5 doubles branches  
**Option**



01R - Jantes alliage de 18''  
à 5 doubles branches  
**Option**



R38 - Jantes alliage de 18''  
à 5 doubles branches \*  
**Option**



22R - Jantes alliage de 18''  
à 5 doubles branches  
**Option**



**AVANTGARDE**

EXCLUSIVE

AMG Line

All-Terrain

Apreçu des Lignes

# Jantes

CODE	ÉQUIPEMENT	Prix (€) hTVA	Prix (€) TVAc	E 200 d	E 220 d	E 220 d 4MATIC	E 300 d 4MATIC	E 300 de	E 300 de 4MATIC	E 400 d 4MATIC	E 200	E 200 4MATIC	E 300	E 300 e	E 300 e 4MATIC	E 450 4MATIC
R43	<b>Jantes en alliage léger de 17 pouces à dix branches</b> 7,5 J x 17 ET 40 avec pneus 225/55 R17	0,00	<b>0,00</b>	S	S	S	S	-	-	-	S	S	S	-	-	-
R32	<b>Jantes en alliage léger de 18 pouces à cinq branches</b> Avant : 8 J x 18 ET 43 avec pneus 245/45 R18 Arrière : 9 J x 18 ET 53 avec pneus 275/40 R18	0,00	<b>0,00</b>	-	-	-	-	S	S	-	-	-	-	S	S	-
R48	<b>Jantes en alliage léger de 17 pouces à cinq doubles branches</b> 7,5 J x 17 ET 40 avec pneus 225/55 R17	0,00	<b>0,00</b>	○	○	○	○	-	-	-	○	○	○	-	-	-
R38	<b>Jantes en alliage léger de 18 pouces à cinq doubles branches</b> 8 J x 18 ET 34 avec pneus 245/45 R18	500,00	<b>585,00</b>	●	●	●	●	-	-	S	●	●	●	-	-	S
01R	<b>Jantes en alliage léger de 18 pouces à cinq doubles branches</b> 8 J x 18 ET 34 avec pneus 245/45 R18	500,00 200,00	<b>585,00</b> <b>234,00</b>	●	●	●	●	-	-	-	●	●	●	-	-	-
22R	<b>Jantes en alliage léger de 18 pouces à cinq branches</b> Avant : 8 J x 18 ET 43 avec pneus 245/45 R18 Arrière : 9 J x 18 ET 53 avec pneus 275/40 R18 <b>Pas sur E 300 e Break, E 300 de Break et E 300 de 4MATIC Break</b>	650,00 200,00	<b>760,50</b> <b>234,00</b>	●	●	●	●	-	-	-	●	●	●	-	-	-
R10	<b>Jantes en alliage léger de 18 pouces à cinq branches</b> 8 J x 18 ET 34 avec pneus 245/45 R18 <b>Uniquement avec P55</b>	0,00	<b>0,00</b>	○	○	○	○	-	-	○	○	○	○	-	-	○



**AVANTGARDE**

EXCLUSIVE

AMG Line

All-Terrain

Apreçu des Lignes

# Habillages



301A – Similicuir ARTICO/  
tissu Norwich | noir  
**Série**



308A – Similicuir ARTICO/  
tissu Norwich | gris néva  
**Option**



314A – Similicuir ARTICO/  
tissu Norwich | brun noisette  
**Option**



315A – Similicuir ARTICO/  
tissu Norwich | beige macchiato  
**Option**



201A – Cuir | noir  
**Option \***



208A – Cuir | gris néva  
**Option \***



214A – Cuir | brun noisette  
**Option \***



215A – Cuir | beige macchiato  
**Option \***



AVANTGARDE

EXCLUSIVE

AMG Line

All-Terrain

Apreçu des Lignes

# Habillages

CODE	ÉQUIPEMENT	Prix (€) hTVA	Prix (€) TVAc	E 200 d	E 220 d	E 220 d 4MATIC	E 300 d 4MATIC	E 300 de	E 300 de 4MATIC	E 400 d 4MATIC	E 200	E 200 4MATIC	E 300	E 300 e	E 300 e 4MATIC	E 450 4MATIC
301A	<b>Similicuir ARTICO/tissu Norwich   noir</b> Ciel de toit en gris néva (88U)	0,00	<b>0,00</b>	S	S	S	S	S	S	S	S	S	S	S	S	S
308A	<b>Similicuir ARTICO/tissu Norwich   gris néva</b> Ciel de toit en gris néva (88U)	200,00	<b>234,00</b>	●	●	●	●	●	●	●	●	●	●	●	●	●
314A	<b>Similicuir ARTICO/tissu Norwich   brun noisette</b> Ciel de toit en beige macchiato (55U)	200,00	<b>234,00</b>	●	●	●	●	●	●	●	●	●	●	●	●	●
315A	<b>Similicuir ARTICO/tissu Norwich   beige macchiato</b> Ciel de toit en beige macchiato (55U)	200,00	<b>234,00</b>	●	●	●	●	●	●	●	●	●	●	●	●	●
201A	<b>Cuir   noir</b> Ciel de toit en gris néva (88U) <b>Uniquement avec PYM, PYN ou PYO</b>	1.250,00	<b>1.462,50</b>	●	●	●	●	●	●	●	●	●	●	●	●	●
208A	<b>Cuir   gris néva</b> Ciel de toit en gris néva (88U) <b>Uniquement avec PYM, PYN ou PYO</b>	1.450,00	<b>1.696,50</b>	●	●	●	●	●	●	●	●	●	●	●	●	●
214A	<b>Cuir   brun noisette</b> Ciel de toit en beige macchiato (55U) <b>Uniquement avec PYM, PYN ou PYO</b>	1.450,00	<b>1.696,50</b>	●	●	●	●	●	●	●	●	●	●	●	●	●
215A	<b>Cuir   beige macchiato</b> Ciel de toit en beige macchiato (55U) <b>Uniquement avec PYM, PYN ou PYO</b>	1.450,00	<b>1.696,50</b>	●	●	●	●	●	●	●	●	●	●	●	●	●



**AVANTGARDE**

EXCLUSIVE

AMG Line

All-Terrain

Apreçu des Lignes

## Insets décoratifs



H41 – Aluminium clair avec stries longitudinales  
**Série**



H78 – Aluminium clair finition carbone  
**Option**



736 – Frêne à pores ouverts noir  
**Option**



H09 – Frêne à pores ouverts brun  
**Option**



H32 – Frêne à pores ouverts gris  
**Option**



H06 – Frêne finition brillant  
**Option**



H29 – Noyer finition brillante  
**Option**



H64 – Structure métallique  
**Option**



H16 – laque noire avec lignes *designo*  
**Option**



AVANTGARDE

EXCLUSIVE

AMG Line

All-Terrain

Apreçu des Lignes

# Inserts décoratifs

CODE	ÉQUIPEMENT	Prix (€) hTVA	Prix (€) TVAc	E 200 d	E 220 d	E 220 d 4MATIC	E 300 d 4MATIC	E 300 de	E 300 de 4MATIC	E 400 d 4MATIC	E 200	E 200 4MATIC	E 300	E 300 e	E 300 e 4MATIC	E 450 4MATIC
H41	<b>Aluminium à stries longitudinales</b> Console centrale en bois de frêne noir à pores ouverts (737)	0,00	0,00	Ⓢ	Ⓢ	Ⓢ	Ⓢ	Ⓢ	Ⓢ	Ⓢ	Ⓢ	Ⓢ	Ⓢ	Ⓢ	Ⓢ	Ⓢ
H78	<b>Aluminium finition carbone</b> Console centrale en bois de frêne noir à pores ouverts (737)	0,00	0,00	○	○	○	○	○	○	○	○	○	○	○	○	○
736	<b>Bois de frêne à pores ouverts   noir</b> Console centrale en bois de frêne noir à pores ouverts (737)	240,00	280,80	●	●	●	●	●	●	●	●	●	●	●	●	●
H09	<b>Bois de frêne à pores ouverts   brun</b> Console centrale en frêne brun à pores ouverts (730)	240,00	280,80	●	●	●	●	●	●	●	●	●	●	●	●	●
H32	<b>Bois de frêne à pores ouverts   gris</b> Console centrale en bois de frêne gris à pores ouverts (764)	240,00	280,80	●	●	●	●	●	●	●	●	●	●	●	●	●
H06	<b>Bois de frêne brillant</b> Console centrale en bois de frêne brillant (656)	240,00	280,80	●	●	●	●	●	●	●	●	●	●	●	●	●
H29	<b>Bois de noyer brillant</b> Console centrale en bois de noyer brillant (784)	240,00	280,80	●	●	●	●	●	●	●	●	●	●	●	●	●
H64	<b>Structure métallique</b> Console centrale en laque de piano noir (728)	300,00	351,00	●	●	●	●	●	●	●	●	●	●	●	●	●
H16	<b>Laque de piano <i>designo</i> à lignes fluides   noir</b> Console centrale en laque de piano noir (728)	850,00	994,50	●	●	●	●	●	●	●	●	●	●	●	●	●





# EXCLUSIVE Line

---



Equipements complémentaires à l'équipement de Série :

- Intérieur & extérieur EXECUTIVE
- Garnitures en similicuir ARTICO
- Inserts décoratifs en frêne brun à pores ouverts
- Console centrale en frêne brun à pores ouverts
- Eclairage d'ambiance
- Baguettes de seuil éclairées



AVANTGARDE

**EXCLUSIVE**

AMG Line

All-Terrain

Apreçu des Lignes

# Jantes



R69 - Jantes alliage de 17''  
à 5 branches  
**Compris**



R32 - Jantes alliage de 18''  
à 5 branches  
**Compris sur plug-in hybrids**



08R - Jantes alliage de 17''  
multibranches  
**Option**



61R - Jantes alliage de 18''  
à 10 doubles branches  
**Option**



52R - Jantes alliage de  
18'' à 5 branches \* -  
**Option**



R97 - Jantes alliage de 19'' à  
10 branches  
**Option**



AVANTGARDE

**EXCLUSIVE**

AMG Line

All-Terrain

Apreçu des Lignes

# Jantes

CODE	ÉQUIPEMENT	Prix (€) hTVA	Prix (€) TVAc	E 200 d	E 220 d	E 220 d 4MATIC	E 300 d 4MATIC	E 300 de	E 300 de 4MATIC	E 400 d 4MATIC	E 200	E 200 4MATIC	E 300	E 300 e	E 300 e 4MATIC	E 450 4MATIC
R69	<b>Jantes en alliage léger de 17 pouces à cinq branches</b> 7,5 J x 17 ET 40 avec pneus 225/55 R17	0,00	<b>0,00</b>	○	○	○	○	-	-	-	○	○	○	-	-	-
R32	<b>Jantes en alliage léger de 18 pouces à cinq branches</b> Avant : 8 J x 18 ET 43 avec pneus 245/45 R18 Arrière : 9 J x 18 ET 53 avec pneus 275/40 R18	0,00	<b>0,00</b>	-	-	-	-	S	S	-	-	-	-	S	S	-
08R	<b>Jantes en alliage léger de 17 pouces multibranches</b> 7,5 J x 17 ET 40 avec pneus 225/55 R17	200,00	<b>234,00</b>	●	●	●	●	-	-	-	●	●	●	-	-	-
61R	<b>Jantes en alliage léger de 18 pouces multibranches</b> 8 J x 18 ET 34 avec pneus 245/45 R18	450,00	<b>526,50</b>	●	●	●	●	-	-	-	●	●	●	-	-	-
		200,00	<b>234,00</b>	-	-	-	-	-	-	●	-	-	-	-	-	-
52R	<b>Jantes en alliage léger de 18 pouces à cinq doubles branches</b> 8 J x 18 ET 34 avec pneus 245/45 R18	700,00	<b>819,00</b>	●	●	●	●	-	-	-	●	●	●	-	-	-
		0,00	<b>0,00</b>	-	-	-	-	-	-	○	-	-	-	-	-	-
R97	<b>Jantes en alliage léger de 19 pouces à dix branches</b> Avant : 8 J x 19 ET 43 avec pneus 245/40 R19 Arrière : 9 J x 19 ET 53 avec pneus 275/35 R19	1.650,00	<b>1.930,50</b>	●	●	●	●	-	-	-	●	●	●	-	-	-
		950,00	<b>1.111,50</b>	-	-	-	-	-	-	●	-	-	-	-	-	-



AVANTGARDE

**EXCLUSIVE**

AMG Line

All-Terrain

Apreçu des Lignes

# Habillages



131A – Similicuir ARTICO  
noir  
**Compris**



105A – Similicuir ARTICO  
beige macchiato  
**Option**



134A – Similicuir ARTICO  
brun noisette  
**Option**



801A – Cuir Nappa  
noir  
**Option \***



805A – Cuir Nappa  
beige macchiato  
**Option \***



804A – Cuir Nappa  
brun noisette  
**Option \***



AVANTGARDE

**EXCLUSIVE**

AMG Line

All-Terrain

Apreçu des Lignes

# Habillages

CODE	ÉQUIPEMENT	Prix (€) hTVA	Prix (€) TVAc	E 200 d	E 220 d	E 220 d 4MATIC	E 300 d 4MATIC	E 300 de	E 300 de 4MATIC	E 400 d 4MATIC	E 200	E 200 4MATIC	E 300	E 300 e	E 300 e 4MATIC	E 450 4MATIC
131A	Similicuir ARTICO   noir Ciel de toit en gris néva (88U)	0,00	0,00	○	○	○	○	○	○	○	○	○	○	○	○	○
105A	Similicuir ARTICO   beige macchiato Ciel de toit en beige macchiato (55U)	200,00	234,00	●	●	●	●	●	●	●	●	●	●	●	●	●
134A	Similicuir ARTICO   brun noisette Ciel de toit en beige macchiato (55U)	200,00	234,00	●	●	●	●	●	●	●	●	●	●	●	●	●
801A	Cuir nappa   noir Ciel de toit en gris néva (88U) Uniquement avec PYM, PYN ou PYO	1.720,00	2.012,40	●	●	●	●	●	●	●	●	●	●	●	●	●
804A	Cuir nappa   brun noisette Ciel de toit en beige macchiato (55U) Uniquement avec PYM, PYN ou PYO	1.920,00	2.246,40	●	●	●	●	●	●	●	●	●	●	●	●	●
805A	Cuir nappa   beige macchiato Ciel de toit en beige macchiato (55U) Uniquement avec PYM, PYN ou PYO	1.920,00	2.246,40	●	●	●	●	●	●	●	●	●	●	●	●	●



AVANTGARDE

**EXCLUSIVE**

AMG Line

All-Terrain

Apreçu des Lignes

## Insets décoratifs



H09 - Frêne à pores ouverts  
brun  
**Compris**



H41 - Aluminium clair avec  
stries longitudinales  
**Option**



H78 - Aluminium clair  
finition carbone  
**Option**



736 Frêne à pores ouverts  
noir  
**Option**



H32 - Frêne à pores ouverts  
gris  
**Option**



H06 - Frêne finition brillant  
**Option**



H29 - Noyer finition brillante  
**Option**



H64 - Structure métallique  
**Option**



H16 - laque noire avec lignes  
*designo*  
**Option**



AVANTGARDE

**EXCLUSIVE**

AMG Line

All-Terrain

Apreçu des Lignes

# Inserts décoratifs

CODE	ÉQUIPEMENT	Prix (€) hTVA	Prix (€) TVAc	E 200 d	E 220 d	E 220 d 4MATIC	E 300 d 4MATIC	E 300 de	E 300 de 4MATIC	E 400 d 4MATIC	E 200	E 200 4MATIC	E 300	E 300 e	E 300 e 4MATIC	E 450 4MATIC
H09	<b>Bois de frêne à pores ouverts   brun</b> Console centrale en frêne brun à pores ouverts (730)	0,00	<b>0,00</b>	○	○	○	○	○	○	○	○	○	○	○	○	○
H41	<b>Aluminium à stries longitudinales</b> Console centrale en bois de frêne noir à pores ouverts (737)	0,00	<b>0,00</b>	○	○	○	○	○	○	○	○	○	○	○	○	○
H78	<b>Aluminium finition carbone</b> Console centrale en bois de frêne noir à pores ouverts (737)	0,00	<b>0,00</b>	○	○	○	○	○	○	○	○	○	○	○	○	○
736	<b>Bois de frêne à pores ouverts   noir</b> Console centrale en bois de frêne noir à pores ouverts (737)	190,00	<b>222,30</b>	●	●	●	●	●	●	●	●	●	●	●	●	●
H32	<b>Bois de frêne à pores ouverts   gris</b> Console centrale en bois de frêne gris à pores ouverts (764)	190,00	<b>222,30</b>	●	●	●	●	●	●	●	●	●	●	●	●	●
H06	<b>Bois de frêne brillant</b> Console centrale en bois de frêne brillant (656)	190,00	<b>222,30</b>	●	●	●	●	●	●	●	●	●	●	●	●	●
H29	<b>Bois de noyer brillant</b> Console centrale en bois de noyer brillant (784)	190,00	<b>222,30</b>	●	●	●	●	●	●	●	●	●	●	●	●	●
H64	<b>Structure métallique</b> Console centrale en laque de piano noir (728)	300,00	<b>351,00</b>	●	●	●	●	●	●	●	●	●	●	●	●	●
H16	<b>Laque de piano <i>designo</i> à lignes fluides   noir</b> Console centrale en laque de piano noir (728)	850,00	<b>994,50</b>	●	●	●	●	●	●	●	●	●	●	●	●	●





# AMG Line

---

Equipements complémentaires :

- AMG Line extérieur et intérieur
- Jantes AMG en alliage léger de 18"
- Vitres latérales teintées
- Garnitures en similicuir ARTICO cuir/DINAMICA microfibre noir
- Garniture en frêne noir à pores ouverts
- Console centrale en frêne noir à pores ouverts
- Eclairage d'ambiance
- Baquettes de seuil éclairées
- Tapis de sol AMG avec l'inscription "AMG"



AVANTGARDE

EXCLUSIVE

**AMG Line**

All-Terrain

Apreçu des Lignes

# Jantes



RSN/RSJ\* - Jantes alliage AMG de 18" à 5 branches  
**Compris**



RSP/RSK\* - Jantes alliage AMG de 18" à 5 branches  
**Compris avec Pack Night**



RRD - Jantes alliage AMG de 19" à 10 branches  
**Option**



RSW - Jantes alliage AMG de 18" à 5 branches  
**Option avec Pack Night**



RVQ - Jantes alliage AMG de 20" multibranches  
**Option**



RVQ - Jantes alliage AMG de 20" multibranches  
**Option avec Pack Night**



AVANTGARDE

EXCLUSIVE

**AMG Line**

All-Terrain

Apreçu des Lignes

# Jantes

CODE	ÉQUIPEMENT	Prix (€) hTVA	Prix (€) TVAc	E 200 d	E 220 d	E 220 d 4MATIC	E 300 d 4MATIC	E 300 de	E 300 de 4MATIC	E 400 d 4MATIC	E 200	E 200 4MATIC	E 300	E 300 e	E 300 e 4MATIC	E 450 4MATIC
RSN	<b>Jantes AMG en alliage léger de 18 pouces à cinq branches</b> 8 J x 18 ET 43 avec pneus 245/45 R18	0,00	<b>0,00</b>	○	○	○	○	-	-	○	○	○	○	-	-	○
RSJ	<b>Jantes AMG en alliage léger de 18 pouces à cinq branches</b> Avant : 8 J x 18 ET 43 avec pneus 245/45 R18 Arrière : 9 J x 18 ET 53 avec pneus 275/40 R18	0,00	<b>0,00</b>	-	-	-	-	○	○	-	-	-	-	○	○	-
RSP	<b>Jantes AMG en alliage léger de 18 pouces à cinq branches</b> 7,5 J x 17 ET 40 avec pneus 225/55 R17 <b>Uniquement avec P55</b>	0,00	<b>0,00</b>	○	○	○	○	-	-	○	○	○	○	-	-	○
RSK	<b>Jantes AMG en alliage léger de 18 pouces à cinq branches</b> Avant : 8 J x 18 ET 43 avec pneus 245/45 R18 Arrière : 9 J x 18 ET 53 avec pneus 275/40 R18 <b>Uniquement avec P55</b>	0,00	<b>0,00</b>	-	-	-	-	○	○	-	-	-	-	○	○	-
RRD	<b>Jantes AMG en alliage léger de 19 pouces à dix branches</b> Avant : 8 J x 19 ET 43 avec pneus 245/40 R19 Arrière : 9 J x 18 ET 53 avec pneus 275/35 R19	550,00	<b>643,50</b>	●	●	●	●	-	-	●	●	●	●	-	-	●
RSW	<b>Jantes AMG en alliage léger de 19 pouces à 5 doubles branches</b> Avant : 8 J x 19 ET 43 avec pneus 245/40 R10 Arrière : 9 J x 19 ET 53 avec pneus 275/35 R19 <b>Uniquement avec P55</b>	550,00	<b>643,50</b>	●	●	●	●	-	-	●	●	●	●	-	-	●



AVANTGARDE

EXCLUSIVE

**AMG Line**

All-Terrain

Apreçu des Lignes

# Jantes

CODE	ÉQUIPEMENT	Prix (€) hTVA	Prix (€) TVAc	E 200 d	E 220 d	E 220 d 4MATIC	E 300 d 4MATIC	E 300 de	E 300 de 4MATIC	E 400 d 4MATIC	E 200	E 200 4MATIC	E 300	E 300 e	E 300 e 4MATIC	E 450 4MATIC
<b>RVQ</b>	<b>Jantes en alliage léger de 20 pouces multibranches</b> Avant : 8 J x 20 ET 43 avec pneus 245/35 R20 Arrière : 9 J x 20 ET 49 avec pneus 275/30 R20	900,00	1.053,00	●	●	●	●	-	-	●	●	●	●	-	-	●
<b>RVR</b>	<b>Jantes en alliage léger de 20 pouces multibranches</b> Avant : 8 J x 20 ET 43 avec pneus 245/35 R20 Arrière : 9 J x 20 ET 49 avec pneus 275/30 R20 <b>Uniquement avec P55</b>	900,00	1.053,00	●	●	●	●	-	-	●	●	●	●	-	-	●



AVANTGARDE

EXCLUSIVE

**AMG Line**

All-Terrain

Apreçu des Lignes

# Habillages



601A – Similicuir ARTICO/  
microfibre DINAMICA

**Compris**



201A – Cuir noir\*

**Option**



811A – Cuir Nappa\*

noir

**Option**



824A – Cuir Nappa\*

brun sellier

**Option**



AVANTGARDE

EXCLUSIVE

**AMG Line**

All-Terrain

Apreçu des Lignes

# Habillages

CODE	ÉQUIPEMENT	Prix (€) hTVA	Prix (€) TVAc	E 200 d	E 220 d	E 220 d 4MATIC	E 300 d 4MATIC	E 300 de	E 300 de 4MATIC	E 400 d 4MATIC	E 200	E 200 4MATIC	E 300	E 300 e	E 300 e 4MATIC	E 450 4MATIC
601A	<b>Similicuir ARTICO/microfibre DINAMICA   noir</b> Ciel de toit en noir (51U)	0,00	<b>0,00</b>	○	○	○	○	○	○	○	○	○	○	○	○	○
201A	<b>Cuir   noir</b> Ciel de toit en noir (51U) Uniquement avec PYM, PYN ou PYO	1.250,00	<b>1.462,50</b>	●	●	●	●	●	●	●	●	●	●	●	●	●
801A	<b>Cuir nappa   noir</b> Ciel de toit en noir (51U) Uniquement avec PYM, PYN ou PYO	1.720,00	<b>2.012,40</b>	●	●	●	●	●	●	●	●	●	●	●	●	●
824A	<b>Cuir nappa   bun sellier</b> Ciel de toit en noir (51U) Uniquement avec PYM, PYN ou PYO	1.920,00	<b>2.246,40</b>	●	●	●	●	●	●	●	●	●	●	●	●	●



AVANTGARDE

EXCLUSIVE

**AMG Line**

All-Terrain

Apreçu des Lignes

## Insets décoratifs



736 - Frêne à pores ouverts  
noir  
**Compris**



H41 - Aluminium clair avec  
stries longitudinales  
**Option**



H78 - Aluminium clair  
finition carbone  
**Option**



H09 - Frêne à pores ouverts  
brun  
**Option**



H32 - Frêne à pores ouverts  
gris  
**Option**



H06 - Frêne finition brillant  
**Option**



H29 - Noyer finition brillante  
**Option**



H64 - Structure métallique  
**Option**



H16 - laque noire avec lignes  
*designo*  
**Option**



H73 - AMG-carbon  
**Option**



AVANTGARDE

EXCLUSIVE

**AMG Line**

All-Terrain

Apreçu des Lignes

# Inserts décoratifs

CODE	ÉQUIPEMENT	Prix (€) hTVA	Prix (€) TVAc	E 200 d	E 220 d	E 220 d 4MATIC	E 300 d 4MATIC	E 300 de	E 300 de 4MATIC	E 400 d 4MATIC	E 200	E 200 4MATIC	E 300	E 300 e	E 300 e 4MATIC	E 450 4MATIC
736	<b>Bois de frêne à pores ouverts   noir</b> Console centrale en bois de frêne noir à pores ouverts (737)	0,00	<b>0,00</b>	○	○	○	○	○	○	○	○	○	○	○	○	○
H41	<b>Aluminium à stries longitudinales</b> Console centrale en bois de frêne noir à pores ouverts (737)	0,00	<b>0,00</b>	○	○	○	○	○	○	○	○	○	○	○	○	○
H78	<b>Aluminium finition carbone</b> Console centrale en bois de frêne noir à pores ouverts (737)	0,00	<b>0,00</b>	○	○	○	○	○	○	○	○	○	○	○	○	○
H09	<b>Bois de frêne à pores ouverts   brun</b> Console centrale en frêne brun à pores ouverts (730)	0,00	<b>0,00</b>	○	○	○	○	○	○	○	○	○	○	○	○	○
H32	<b>Bois de frêne à pores ouverts   gris</b> Console centrale en bois de frêne gris à pores ouverts (764)	0,00	<b>0,00</b>	○	○	○	○	○	○	○	○	○	○	○	○	○
H06	<b>Bois de frêne brillant</b> Console centrale en bois de frêne brillant (656)	0,00	<b>0,00</b>	○	○	○	○	○	○	○	○	○	○	○	○	○
H29	<b>Bois de noyer brillant</b> Console centrale en bois de noyer brillant (784)	0,00	<b>0,00</b>	○	○	○	○	○	○	○	○	○	○	○	○	○
H64	<b>Structure métallique</b> Console centrale en laque de piano noir (728)	50,00	<b>58,50</b>	●	●	●	●	●	●	●	●	●	●	●	●	●
H16	<b>Laque de piano <i>designo</i> à lignes fluides   noir</b> Console centrale en laque de piano noir (728)	600,00	<b>702,00</b>	●	●	●	●	●	●	●	●	●	●	●	●	●
H73	<b>Carbone AMG</b> Console centrale en carbone AMG (732)	3.500,00	<b>4.095,00</b>	●	●	●	●	●	●	●	●	●	●	●	●	●





# All-Terrain

---

Equipements complémentaires:

- Exterieur All-Terrain
- Interieur AVANTGARDE
- Jantes en alliage léger de 19"
- Vitres latérales teintées
- Garnitures en similicuir ARTICO
- Cuir/similicuir Norwich noir
- Inserts décoratifs en aluminium clair avec stries longitudinales
- Console centrale en bois de frêne noir à pores ouverts
- Eclairage d'ambiance
- Baguettes de seuil éclairées



AVANTGARDE

EXCLUSIVE

AMG Line

**All-Terrain**

Apreçu des Lignes

# Jantes



15R - Jantes alliage de 19" à doubles branches - **Série**



RTG - Jantes alliage AMG de 19" à 5 doubles branches  
**Option**



RRR - Jantes alliage AMG de 20" multibranches  
**Option**



AVANTGARDE

EXCLUSIVE

AMG Line

**All-Terrain**

Apreçu des Lignes

# Jantes

CODE	ÉQUIPEMENT	Prix (€) hTVA	Prix (€) TVAc	E 220 d 4MATIC All-Terrain	E 400 d 4MATIC All-Terrain	E 200 4MATIC All-Terrain	E 450 4MATIC All-Terrain
15R	<b>Jantes en alliage léger de 19 pouces multibranches</b> 8 J x 19 ET 38 avec pneus 245/45 R19	0,00	<b>0,00</b>	S	S	S	S
RTG	<b>Jantes AMG en alliage léger de 19 pouces à cinq branches</b> 8 J x 19 ET 38 avec pneus 245/45 R19 <b>Uniquement avec P55</b>	0,00	<b>0,00</b>	O	O	O	O
RRR	<b>Jantes en alliage léger de 17 pouces à cinq doubles branches</b> Avant : 8,5 J x 20 ET 40 avec pneus 245/40 R20 Arrière : 9,5 J x 20 ET 50 avec pneus 275/35 R20 <b>Prix avec P55</b>	1.250,00	<b>1.462,50</b>	●	●	●	●
		750,00	<b>877,50</b>	●	●	●	●



AVANTGARDE

EXCLUSIVE

AMG Line

**All-Terrain**

Apreçu des Lignes

# Habillages



301A – Similicuir ARTICO/  
tissu Norwich | noir  
**Série**



308A – Similicuir ARTICO/  
tissu Norwich | gris néva  
**Option**



314A – Similicuir ARTICO/  
tissu Norwich | brun noisette  
**Option**



315A – Similicuir ARTICO/  
tissu Norwich | beige macchiato  
**Option**



201A – Cuir | noir  
**Option \***



208A – Cuir | gris néva  
**Option \***



214A – Cuir | brun noisette  
**Option \***



215A – Cuir | beige macchiato  
**Option \***



AVANTGARDE

EXCLUSIVE

AMG Line

**All-Terrain**

Apreçu des Lignes

# Habillages

CODE	ÉQUIPEMENT	Prix (€) hTVA	Prix (€) TVAc	E 220 d 4MATIC	E 400 d 4MATIC	E 200 4MATIC	E 450 4MATIC
301A	<b>Similicuir ARTICO/tissu Norwich   noir</b> Ciel de toit en gris néva (88U)	0,00	<b>0,00</b>	S	S	S	S
308A	<b>Similicuir ARTICO/tissu Norwich   gris néva</b> Ciel de toit en gris néva (88U)	200,00	<b>234,00</b>	●	●	●	●
314A	<b>Similicuir ARTICO/tissu Norwich   brun noisette</b> Ciel de toit en beige macchiato (55U)	200,00	<b>234,00</b>	●	●	●	●
315A	<b>Similicuir ARTICO/tissu Norwich   beige macchiato</b> Ciel de toit en beige macchiato (55U)	200,00	<b>234,00</b>	●	●	●	●
201A	<b>Cuir   noir</b> Ciel de toit en gris néva (88U) <b>Uniquement avec PYM, PYN ou PYO</b>	1.250,00	<b>1.462,50</b>	●	●	●	●
208A	<b>Cuir   gris néva</b> Ciel de toit en gris néva (88U) <b>Uniquement avec PYM, PYN ou PYO</b>	1.450,00	<b>1.696,50</b>	●	●	●	●
214A	<b>Cuir   brun noisette</b> Ciel de toit en beige macchiato (55U) <b>Uniquement avec PYM, PYN ou PYO</b>	1.450,00	<b>1.696,50</b>	●	●	●	●
215A	<b>Cuir   beige macchiato</b> Ciel de toit en beige macchiato (55U) <b>Uniquement avec PYM, PYN ou PYO</b>	1.450,00	<b>1.696,50</b>	●	●	●	●



AVANTGARDE

EXCLUSIVE

AMG Line

**All-Terrain**

Apreçu des Lignes

## Insets décoratifs



H41 – Aluminium clair avec stries longitudinales  
**Série**



H78 – Aluminium clair finition carbone  
**Option**



736 – Frêne à pores ouverts noir  
**Option**



H09 – Frêne à pores ouverts brun  
**Option**



H32 – Frêne à pores ouverts gris  
**Option**



H06 – Frêne finition brillant  
**Option**



H29 – Noyer finition brillante  
**Option**



H64 – Structure métallique  
**Option**



H16 – laque noire avec lignes *designo*  
**Option**



AVANTGARDE

EXCLUSIVE

AMG Line

**All-Terrain**

Apreçu des Lignes

# Inserts décoratifs

CODE	ÉQUIPEMENT	Prix (€) hTVA	Prix (€) TVAc	E 220 d 4MATIC	E 400 d 4MATIC	E 200 4MATIC	E 450 4MATIC
H41	<b>Aluminium à stries longitudinales</b> Console centrale en bois de frêne noir à pores ouverts (737)	0,00	<b>0,00</b>	S	S	S	S
H78	<b>Aluminium finition carbone</b> Console centrale en bois de frêne noir à pores ouverts (737)	0,00	<b>0,00</b>	O	O	O	O
736	<b>Bois de frêne à pores ouverts   noir</b> Console centrale en bois de frêne noir à pores ouverts (737)	240,00	<b>280,80</b>	●	●	●	●
H09	<b>Bois de frêne à pores ouverts   brun</b> Console centrale en frêne brun à pores ouverts (730)	240,00	<b>280,80</b>	●	●	●	●
H32	<b>Bois de frêne à pores ouverts   gris</b> Console centrale en bois de frêne gris à pores ouverts (764)	240,00	<b>280,80</b>	●	●	●	●
H06	<b>Bois de frêne brillant</b> Console centrale en bois de frêne brillant (656)	240,00	<b>280,80</b>	●	●	●	●
H29	<b>Bois de noyer brillant</b> Console centrale en bois de noyer brillant (784)	240,00	<b>280,80</b>	●	●	●	●
H64	<b>Structure métallique</b> Console centrale en laque de piano noir (728)	300,00	<b>351,00</b>	●	●	●	●
H16	<b>Laque de piano <i>designo</i> à lignes fluides   noir</b> Console centrale en laque de piano noir (728)	850,00	<b>994,50</b>	●	●	●	●



# Equipements de série

	AVANTGARDE	EXCLUSIVE	AMG Line	All-Terrain
<b>EXTERIEUR</b>				
Etoile Mercedes dans la grille de calandre	●		●	●
Etoile Mercedes sur le capot moteur		●		
Grille de calandre à double lamelles chromées	●			
Grille de calandre à 3 lamelles chromées et inserts noirs		●		
Grille de calandre diamant avec pastilles chromées et lamelle chromée avec inserts noirs brillants			●	
Grille de calandre à double lamelles finition argent iridium mat avec des ouvertures de type SUV et des inserts chromés brillants				●
Plaquette « Mercedes-Benz » à couronne de lauriers sur le capot moteur	●		●	●
Des bossages prononcés sur le capot	●		●	●
Pare-chocs avant pourvu de baguettes de ligne et séparateurs chromés et prises d'air finition noir brillant	●			
Pare-chocs avant pourvu de baguettes de ligne et séparateurs chromés et prises d'air chromées		●		
Jupe avant spécifique AMG avec séparateurs et prises d'air chromées et séparateurs aérodynamiques en noirs brillants			●	
Protection anti-encastrement du soubassement moteur en chrome brillant				●
Baguette de ligne de ceinture et encadrement de vitre finition aluminium poli	●	●	●	●
Bas de caisse peints dans le ton carrosserie	●			
Bas de caisse peints dans le ton carrosserie avec inserts chromés		●		
Habillages des bas de caisse AMG			●	
Bas de caisse noir avec baguettes de ligne chromées				●
Baguettes de montant B et encadrement de vitre arrière en noir brillant	●	●	●	●
Vitrage athermique foncé (840) du montant B			●	
Barres de toit finition aluminium poli [uniquement pour Break]	●	●	●	●
Pare-chocs arrière avec baguettes de ligne chromées	●	●		
Jupe arrière AMG façon diffuseur avec baguettes de ligne chromées			●	
Pare-chocs arrière noir avec inserts chromées brillants				●
Système d'échappement à 2 sorties chromées (sorties non fonctionnelles)	●	●	●	●



# Equipements de série

	AVANTGARDE	EXCLUSIVE	AMG Line	All-Terrain
<b>EXTERIEUR</b>				
Disques de frein perforés et étriers de frein, finition argent, frappés du monogramme « Mercedes-Benz » à l'avant (U29) [Pour E 400d 4M/450 4M équipement de série]			●	
Jantes en alliage de 17" (R43)	●			
Jantes en alliage de 17" (R69)		●		
Jantes en alliage de 18" (R38) [uniquement pour E 400d 4M/450 4M]	●			
Jantes en alliage de 18" (52R) [uniquement pour E 400d 4M/450 4M]		●		
Jantes en alliage de 18" (R32) [uniquement pour les hybrides]	●	●		
Jantes en alliage AMG de 18" (RSN)			●	
Jantes en alliage AMG de 18" (RSJ) [uniquement pour les hybrides]			●	
Jantes en alliage de 19" (15R)				●
<b>INTERIEUR</b>				
Siège conducteur et passager standards				
Siège conducteur et passager avec matelassage horizontale	●			●
Siège conducteur et passager avec matelassage verticale		●		
Siège conducteur et passager avec matelassage horizontale et contour du dossier sportif			●	
Pack Confort sièges (PP65) avec des options de réglage électriques et manuelles pour une position ergonomique du siège	●	●	●	●
Garniture en tissu Marseille noir (001A)				
Garniture en cuir ARTICO/tissu Norwich noir (301A)	●			●
Garniture en cuir ARTICO noir (131A)		●		
Garniture en cuir ARTICO/microfibre DINAMICA noir (601A)			●	
Volant sport multifonctions en cuir Nappa avec boutons de contrôle et palettes de changement de rapport galvanisées (LB2)	●	●		●
Volant sport multifonctions en cuir Nappa avec boutons de contrôle, palettes de changement de rapport galvanisées et avec méplat dans la partie inférieure (L5C)			●	
Inserts décoratifs finition argent (H56)				
Inserts décoratifs en aluminium clair avec stries longitudinales (H41)	●			●



# Equipements de série

	AVANTGARDE	EXCLUSIVE	AMG Line	All-Terrain
<b>INTERIEUR</b>				
Inserts décoratifs en frêne brun clair à pores ouverts (H09)		●		
Inserts décoratifs en frêne noir à pores ouverts (736)			●	
Console centrale finition laque noire (728)				
Console centrale en frêne noir à pores ouverts (737)	●		●	●
Console centrale en frêne brun à pores ouverts (730)		●		
Partie supérieure du tableau de bord avec surface grenée souple	●			●
Partie supérieure du tableau de bord en cuir ARTICO et surpiqûres		●		
Lignes de ceinture et panneaux centraux des portes en surface souple	●			●
Lignes de ceinture et panneaux centraux des portes en cuir ARTICO		●		
Partie supérieure de la planche de bord et les lignes de ceinture en similicuir ARTICO			●	
Accoudoir de la console centrale avec surpiqûres	●	●	●	●
Ciel de pavillon en tissu gris Neva (88U)				
Ciel de pavillon en tissu gris Neva (88U) ou beige macchiato (55U) dépend de la couleur des garnitures	●	●		●
Ciel de pavillon en tissu noir (51U)			●	
Tapis de sol en velours (U12)	●	●		
Tapis de sol AMG (U26) avec inscription "AMG"			●	
Tapis de sol en velour (U12) avec inscription "Tout-Terrain"				●
Pédalier sport AMG en acier inoxydable brossé, avec picots en caoutchouc noirs			●	●
Eclairage intérieur (876)	●	●	●	●
Éclairage d'ambiance (891) avec 64 couleurs et 3 zones lumineuses	●	●	●	●
Seuils de porte éclairés (U25) avec lettrage "Mercedes-Benz"	●	●	●	●
Hayon électrique EASY-PACK (890) avec coffre [uniquement avec Break]	●	●	●	●
Compartiment à lunettes dans le tableau de commande supérieur	●	●	●	●
Dossiers arrière rabattables (287) [40/20/40]	●	●	●	●



# Equipements de série

	AVANTGARDE	EXCLUSIVE	AMG Line	All-Terrain
<b>INTERIEUR</b>				
Kit de rangement (30P)	●	●	●	●
<b>TECHNIQUE</b>				
Freinage d'urgence assisté actif (258)	●	●	●	●
Système PRE-SAFE® (299)	●	●	●	●
Airbags, airbags de sièges thorax/pelvis et airbags de fenêtres pour le conducteur et passager	●	●	●	●
Airbag genoux (294) pour le conducteur	●	●	●	●
Système d'appel d'urgence Mercedes-Benz (351)	●	●	●	●
Contrôle de la pression des pneus (475)	●	●	●	●
TIREFIT (B51) avec compresseur de gonflage des pneus	●	●	●	●
Fixation de siège enfant i-Size (8U8)	●	●	●	●
Alternateur EQ Boost (B01) [uniquement pour les moteurs essence]	●	●	●	●
Boîte de vitesses 9G-TRONIC (421)	●	●	●	●
Train de roulement AGILITY CONTROL (485) avec système d'amortissement sélectif [uniquement pour les hybrides]	●	●		
Train de roulement AGILITY CONTROL (677) avec système d'amortissement sélectif	●	●	●	
Suspension AIR BODY CONTROL (489)				●
Fonction de démarrage KEYLESS-GO	●	●	●	●
DYNAMIC SELECT (B59) avec un choix de modes de conduite : Confort, Eco, Sport, Sport+, Individuel	●	●	●	
DYNAMIC SELECT (B59) avec un choix de modes de conduite : Confort, Eco, Sport, Hors-Route, Hors-Route+, Individuel				●
Réservoir d'AdBlue® (U85) d'une capacité de 23,5 litres [uniquement pour les moteurs diesel].	●	●	●	●
Réservoir de carburant de 66 l (916)	●	●	●	●
Réservoir de carburant de 80 l (915) [uniquement pour E 450 4M]	●	●	●	●
Climatisation (580) avec 2 zones climatiques	●	●	●	●
Module de communication (LTE) pour l'utilisation des services Mercedes me connect (362)	●	●	●	●

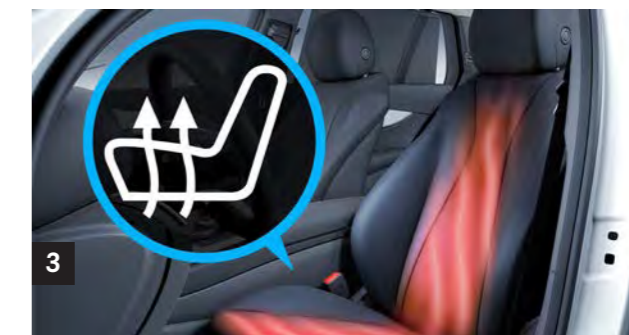


# Equipements de série

	AVANTGARDE	EXCLUSIVE	AMG Line	Tout-Terrain
<b>TECHNIQUE</b>				
Système multimédia MBUX (548) entièrement numérique avec deux écrans couleur de 10,25" et fonction tactile pour l'écran central	●	●	●	●
Fonctionnalités élargies MBUX (355) avec reconnaissance vocale naturelle activée via "Hey Mercedes"	●	●	●	●
Pack Connectivité Navigation (PBF) avec services de navigation étendus	●	●	●	●
Prééquipement pour services supplémentaires pour les véhicules hybrides rechargeables [uniquement pour les hybrides]	●	●	●	
Remote Services Plus (33U) avec configuration et surveillance du véhicule via l'application Mercedes me connect	●	●	●	●
Prééquipement pour l'autopartage (20U) via l'application Mercedes me Car Sharing	●	●	●	●
Touchpad (446) sur la console centrale	●	●	●	●
Détecteur de panneaux de signalisation (513)	●	●	●	●
Système de recharge sans fil pour appareils nomades (897)	●	●	●	●
2 prises USB à l'arrière (U82)	●	●	●	●
Autoradio numérique (537)	●	●	●	●
Projecteurs Haute Performance à LED (632)	●	●	●	●
Assistant de feux de route (608)	●	●	●	●
Caméra de recul (218)	●	●	●	●



# Pack Advantage



1 868 - Ecran média.

2 234 - Avertisseur d'angle mort.

3 873 - Sièges conducteur et passager avant chauffants.

4 P44 - Pack Stationnement.

5 P49 - Pack Rétroviseurs.



# Pack Premium

---

Contenu du Pack Advantage



- 1 P17 - Pack KEYLESS-GO.
- 2 P35 - MULTIBEAM LED.
- 3 P47 - Pack Stationnement avec caméras panoramiques.



# Pack Premium Plus

Contenu du Pack Advantage



Contenu du Pack Premium



- 1** 413 - Toit ouvrant panoramique.
- 2** 275 - Pack Mémoires.
- 3** PBP - Pack ENERGIZING.
- 4** 810 - Système de sonorisation Surround Burmester®.



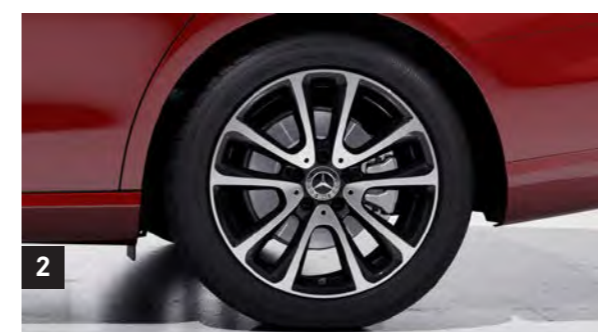
# Packs

CODE	ÉQUIPEMENT	Prix (€)	Prix (€)	E 200 d	E 220 d	E 220 d 4MATIC	E 300 d 4MATIC	E 300 de	E 300 de 4MATIC	E 400 d 4MATIC	E 200	E 200 4MATIC	E 300	E 300 e	E 300 e 4MATIC	E 450 4MATIC	E 220 d 4MATIC All-Terrain	E 220 d 4MATIC All-Terrain	E 400 d 4MATIC All-Terrain	E 450 4MATIC All-Terrain
		hTVA	TVAc																	
<b>PYM</b>	<b>Pack Advantage</b> Comprend : avertisseur d'angle mort (234), poste de conduite widescreen (868), chauffage des sièges avant (873), pack de stationnement avec caméra de recul (P44), pack rétroviseurs (P49)	2 000,00 0,00	<b>2 340,00</b> <b>0,00</b>	● -	● -	● -	● -	● -	● -	- S	● -	● -	● -	● -	● -	- S	● -	● -	- S	- S
<b>PYN</b>	<b>Pack Premium   Berline</b> Comprend : pack Advantage, pack confort KEYLESS GO (P17), MULTIBEAM LED (P35), Pack de stationnement avec caméra à 360° (P47)	3 910,00 2 110,00	<b>4 574,70</b> <b>2 468,70</b>	● -	● -	● -	● -	● -	● -	- ●	● -	● -	● -	● -	● -	- ●	- -	- -	- -	- -
<b>PYN</b>	<b>Pack Premium   Break</b> Comprend : pack Advantage, pack confort KEYLESS GO (P17), MULTIBEAM LED (P35), Pack de stationnement avec caméra à 360° (P47)	3 610,00 1 810,00	<b>4 223,70</b> <b>2 117,70</b>	● -	● -	● -	● -	● -	● -	- ●	● -	● -	● -	● -	● -	- ●	● -	● -	- ●	- ●
<b>PYO</b>	<b>Pack Premium Plus   Berline</b> Comprend : Pack Premium, Pack Mémoire (275), toit ouvrant panoramique (413) système audio Burmester® surround sound (810), pack ENERGIZING (PBP)	6 360,00 4 660,00	<b>7 441,20</b> <b>5 452,20</b>	● -	● -	● -	● -	● -	● -	- ●	● -	● -	● -	● -	● -	- ●	- -	- -	- -	- -
<b>PYO</b>	<b>Pack Premium Plus   Break</b> Comprend : Pack Premium, Pack Mémoire (275), toit ouvrant panoramique (413) système audio Burmester® surround sound (810), pack ENERGIZING (PBP)	6 160,00 4 360,00	<b>7 207,20</b> <b>5 101,20</b>	● -	● -	● -	● -	● -	● -	- ●	● -	● -	● -	● -	● -	- ●	● -	● -	- ●	- ●



# Pack Night pour AVANTGARDE

---

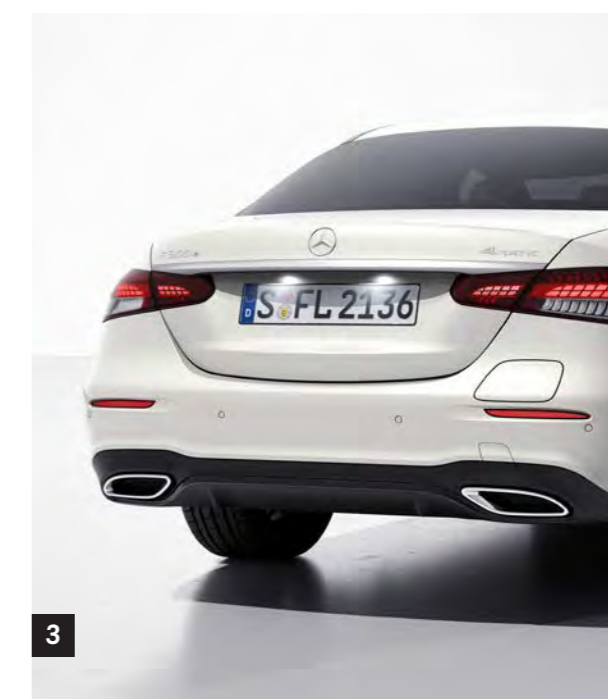


- 1 Baguettes de ligne de ceinture, encadrement de fenêtre en noir brillant et baguettes décoratives sur le pare-chocs arrière, dans le ton noir brillant.
- 2 R10 - Jantes alliage 45,7 cm 18" à 5 doubles branches.
- 3 840 - Vitrage athermique foncé.
- 4 Pare-chocs avant avec baguettes noires brillant.



# Pack Night pour AMG Line

---



- 1** Jupe avant AMG avec séparateurs finition noir brillant.
- 2** Boîtiers de rétroviseurs extérieurs en noir brillant.
- 3** Jantes en alliage AMG de 18" à 5 branches (RSP/RSK\*) peintes en noir brillant.
- 4** Baguettes de ligne de ceinture, encadrement de fenêtre en noir brillant et baguettes décoratives sur le pare-chocs arrière, dans le ton noir brillant.



# Pack Night pour All-Terrain

---



- 1** 840 - Vitres et lunette arrière teintées foncé.
- 2** Jantes alliage AMG 48,3 cm 19" à 5 doubles branches.
- 3** Pare-chocs avant avec baguettes noires brillant.
- 4** Barres de toit noir.



# Packs

CODE	ÉQUIPEMENT	Prix (€) hTVA	Prix (€) TVAc	E 200 d	E 220 d	E 220 d 4MATIC	E 300 d 4MATIC	E 300 de	E 300 de 4MATIC	E 400 d 4MATIC	E 200	E 200 4MATIC	E 300	E 300 e	E 300 e 4MATIC	E 450 4MATIC	E 220 d 4MATIC All-Terrain	E 220 d 4MATIC All-Terrain	E 400 d 4MATIC All-Terrain	E 450 4MATIC All-Terrain
P55	<p><b>Pack Night</b></p> <p>Baguette décorative au-dessus des portières, baguette décorative sur les encadrements des vitres et baguette décorative dans le pare-chocs arrière en noir brillant, rétroviseurs extérieurs en noir brillant [ou en teinte de carrosserie avec peinture noir obsidienne métallisée), garde-corps en noir [uniquement pour Break et All-Terrain], vitrage athermique teinté (840) à partir des montants B</p>																			
	<p><b>Sur la base de l'extérieur AVANTGARDE, comprend :</b> Jantes en alliage léger de 18" à cinq doubles branches (R10) ;</p>	1 150,00	<b>1 345,50</b>	●	●	●	●	-	-	-	●	●	-	-	-	-	-	-	-	-
	<p>Jantes en alliage léger AMG de 19" à cinq doubles branches (RTG) [uniquement pour All-Terrain] ;</p>	950,00	<b>1 111,50</b>	-	-	-	-	-	-	-	-	-	-	-	-	-	●	●	●	●
	<p>pare-chocs avant avec baguette décorative en noir brillant</p>	450,00	<b>526,50</b>	-	-	-	-	●	●	●	-	-	●	●	●	●	-	-	-	-
	<p><b>Sur la base de l'extérieur AMG Line, comprend :</b> Jantes AMG en alliage léger de 18" à cinq doubles branches (RSP/ RSP/RSK*) [*uniquement pour Plug-in hybrid], jupe avant AMG avec diffuseur avant en noir brillant</p>	550,00	<b>643,50</b>	●	●	●	●	●	●	●	●	●	●	●	●	●	●	●	●	●



# Peintures



040U - Noir - **Série**



149U - Blanc polaire - **Option**



595U Bleu nautique - **Option**



859U - Argent Mojave - **Option**



197U - Noir obsidienne - **Option**



831U - Gris graphite - **Option**



992U - Gris sélénite - **Option**



922U - Argent high-tech - **Option**



996U - Rouge jacinthe métallisé *designo*  
**Option**



799U - Blanc diamant bright *designo*  
**Option**



297U - Gris sélénite magno *designo*  
**Option**



# Peintures

CODE	ÉQUIPEMENT	Prix (€)	Prix (€)																		
		hTVA	TVAc	E 200 d	E 220 d	E 220 d 4MATIC	E 300 d 4MATIC	E 300 de	E 300 de 4MATIC	E 400 d 4MATIC	E 200	E 200 4MATIC	E 300	E 300 e	E 300 e 4MATIC	E 450 4MATIC	E 220 d 4MATIC All-Terrain	E 220 d 4MATIC All-Terrain	E 400 d 4MATIC All-Terrain	E 450 4MATIC All-Terrain	
040U	Noir	0,00	0,00	S	S	S	S	S	S	S	S	S	S	S	S	S	S	S	S	S	S
149U	Blanc arctique	300,00	363,00	●	●	●	●	●	●	●	●	●	●	●	●	●	●	●	●	●	●
197U	Noir obsidienne Peinture métallisée	870,00	1 052,70	●	●	●	●	●	●	●	●	●	●	●	●	●	●	●	●	●	●
831U	Gris graphite Peinture métallisée	870,00	1 052,70	●	●	●	●	●	●	●	●	●	●	●	●	●	●	●	●	●	●
859U	Argent Mojave Peinture métallisée	870,00	1 052,70	●	●	●	●	●	●	●	●	●	●	●	●	●	●	●	●	●	●
595U	Bleu Nautique Peinture métallisée	870,00	1 052,70	●	●	●	●	●	●	●	●	●	●	●	●	●	●	●	●	●	●
922U	Argent high-tech Peinture métallisée	870,00	1 052,70	●	●	●	●	●	●	●	●	●	●	●	●	●	●	●	●	●	●
992U	Gris sélénite Peinture métallisée	870,00	1 052,70	●	●	●	●	●	●	●	●	●	●	●	●	●	●	●	●	●	●
996U	Rouge hyacinthe designo Peinture métallisée	1 230,00	1 488,30	●	●	●	●	●	●	●	●	●	●	●	●	●	●	●	●	●	●
799U	Blanc diamant designo Peinture métallisée	1 650,00	1 996,50	●	●	●	●	●	●	●	●	●	●	●	●	●	●	●	●	●	●
297U	Gris sélénite magno designo Peinture matte	2 800,00	3 388,00	●	●	●	●	●	●	●	●	●	●	●	●	●	●	●	●	●	●

# Options

CODE	ÉQUIPEMENT	Prix (€) hTVA	Prix (€) TVAc	E 200 d	E 220 d	E 220 d 4MATIC	E 300 d 4MATIC	E 300 de	E 300 de 4MATIC	E 400 d 4MATIC	E 200	E 200 4MATIC	E 300	E 300 e	E 300 e 4MATIC	E 450 4MATIC	E 220 d 4MATIC All-Terrain	E 220 d 4MATIC All-Terrain	E 400 d 4MATIC All-Terrain	E 450 4MATIC All-Terrain	
840	<b>Vitres latérales et arrière teintées</b>	390,00	<b>456,30</b>	●	●	●	●	●	●	●	●	●	●	●	●	●	●	●	●	●	●
	Inclus avec P55/PYH	0,00	<b>0,00</b>	○	○	○	○	○	○	○	○	○	○	○	○	○	○	○	○	○	○
413	<b>Toit ouvrant panoramique</b>	1 770,00	<b>2 070,90</b>	●	●	●	●	●	●	●	●	●	●	●	●	●	●	●	●	●	●
	Pas avec 844 Inclus avec PYO	0,00	<b>0,00</b>	○	○	○	○	○	○	○	○	○	○	○	○	○	○	○	○	○	○
550	<b>Dispositif d'attelage avec ESP avec stabilisation de la remorque</b>	960,00	<b>1 123,20</b>	●	●	●	●	●	●	●	●	●	●	●	●	●	●	●	●	●	●
	Pas avec 844 Pas avec 489 sur E 300 e/E 300 e 4MATIC/E 300 de/E 300 de 4MATIC																				
553	<b>Assistant de manœuvre avec remorque</b>	350,00	<b>409,50</b>	●	●	●	●	●	●	●	●	●	●	●	●	●	●	●	●	●	●
	Uniquement avec 550+P47+PYM/PYN/PYO																				
875	<b>Installation de lave-glace chauffée</b>	170,00	<b>198,90</b>	●	●	●	●	●	●	●	●	●	●	●	●	●	●	●	●	●	●
228	<b>Installation de préchauffage</b>	1 220,00	<b>1 427,40</b>	●	●	●	●	-	-	●	●	●	●	-	-	●	●	●	●	●	●
51U	<b>Revêtement de toit en tissu   noir</b>	350,00	<b>409,50</b>	●	●	●	●	●	●	●	●	●	●	●	●	●	●	●	●	●	●
	Pas avec 105A/308A/208A/805A/P87 Inclus avec PYH	0,00	<b>0,00</b>	○	○	○	○	○	○	○	○	○	○	○	○	○	○	○	○	○	○

# Options

CODE	ÉQUIPEMENT	Prix (€)	Prix (€)	E 200 d	E 220 d	E 220 d 4MATIC	E 300 d 4MATIC	E 300 de	E 300 de 4MATIC	E 400 d 4MATIC	E 200	E 200 4MATIC	E 300	E 300 e	E 300 e 4MATIC	E 450 4MATIC	E 220 d 4MATIC All-Terrain	E 220 d 4MATIC All-Terrain	E 400 d 4MATIC All-Terrain	E 450 4MATIC All-Terrain
		hTVA	TVAc																	
540	<b>Store pare-soleil électrique pour la vitre arrière (uniquement Berline)</b>	385,00	<b>450,45</b>	●	●	●	●	●	●	●	●	●	●	●	●	●	●	●	●	●
	Inclus avec P09	0,00	<b>0,00</b>	○	○	○	○	○	○	○	○	○	○	○	○	○	○	○	○	○
U09	<b>Tableau de bord et ligne de ceinture en similicuir ARTICO</b>	600,00	<b>702,00</b>	●	●	●	●	●	●	●	●	●	●	●	●	●	●	●	●	●
	Pas avec 308A/314A/315A/208A/215A/P87 Inclus avec P22/PYH	0,00	<b>0,00</b>	○	○	○	○	○	○	○	○	○	○	○	○	○	○	○	○	○
581	<b>Climatisation automatique « THERMOTRONIC »</b>	850,00	<b>994,50</b>	●	●	●	●	●	●	●	●	●	●	●	●	●	●	●	●	●
275	<b>Pack Memory</b>	1 020,00	<b>1 193,40</b>	●	●	●	●	●	●	●	●	●	●	●	●	●	●	●	●	●
	Uniquement avec PYN/PYO Inclus avec PYO	0,00	<b>0,00</b>	○	○	○	○	○	○	○	○	○	○	○	○	○	○	○	○	○
401	<b>Sièges avant chauffants et ventilés</b>	740,00	<b>865,80</b>	●	●	●	●	●	●	●	●	●	●	●	●	●	●	●	●	●
	Uniquement en combinaison avec 201A/208A/214A/215A/801A/804A/805A/P87 Compris avec PBR	0,00	<b>0,00</b>	○	○	○	○	○	○	○	○	○	○	○	○	○	○	○	○	○
432	<b>Sièges avant multicontours actifs</b>	1 590,00	<b>1 860,30</b>	●	●	●	●	●	●	●	●	●	●	●	●	●	●	●	●	●
	Uniquement avec 275 Pas avec PYH Compris avec PBR	0,00	<b>0,00</b>	○	○	○	○	○	○	○	○	○	○	○	○	○	○	○	○	○
872	<b>Sièges arrière chauffants</b>	360,00	<b>421,20</b>	●	●	●	●	●	●	●	●	●	●	●	●	●	●	●	●	●
	Uniquement en combinaison avec 201A/208A/214A/215A/801A/804A/805A/811A/824A/P87																			
873	<b>Sièges avant chauffants</b>	0,00	<b>0,00</b>	○	○	○	○	○	○	○	○	○	○	○	○	○	○	○	○	○
	Uniquement avec PYM/PYN/PYO																			



# Options

CODE	ÉQUIPEMENT	Prix (€) hTVA	Prix (€) TVAc	E 200 d	E 220 d	E 220 d 4MATIC	E 300 d 4MATIC	E 300 de	E 300 de 4MATIC	E 400 d 4MATIC	E 200	E 200 4MATIC	E 300	E 300 e	E 300 e 4MATIC	E 450 4MATIC	E 220 d 4MATIC All-Terrain	E 220 d 4MATIC All-Terrain	E 400 d 4MATIC All-Terrain	E 450 4MATIC All-Terrain
				14U	<b>Intégration du smartphone (pour Apple CarPlay et Anrdoid Auto)</b>	400,00	<b>468,00</b>	●	●	●	●	●	●	●	●	●	●	●	●	●
77B	<b>Assistant intérieur MBUX</b> Pas avec 811	300,00	<b>351,00</b>	●	●	●	●	●	●	●	●	●	●	●	●	●	●	●	●	●
868	<b>Poste de conduite WIDESCREEEN avec écrans de 12,3 pouces</b> Uniquement avec PYM/PYN/PYO	0,00	<b>0,00</b>	○	○	○	○	○	○	○	○	○	○	○	○	○	○	○	○	○
899	<b>Téléphonie multifonctions</b>	290,00	<b>339,30</b>	●	●	●	●	●	●	●	●	●	●	●	●	●	●	●	●	●
810	<b>Système audio Burmester surround sound</b> Inclus avec PYO	850,00 0,00	<b>994,50</b> <b>0,00</b>	●	●	●	●	●	●	●	●	●	●	●	●	●	●	●	●	●
234	<b>Assistant d'angle mort</b> Uniquement avec PYM/PYN/PYO	0,00	<b>0,00</b>	○	○	○	○	○	○	○	○	○	○	○	○	○	○	○	○	○
293	<b>Airbags latéraux à l'arrière</b>	380,00	<b>444,60</b>	●	●	●	●	●	●	●	●	●	●	●	●	●	●	●	●	●

# Options

CODE	ÉQUIPEMENT	Prix (€) hTVA	Prix (€) TVAc	E 200 d	E 220 d	E 220 d 4MATIC	E 300 d 4MATIC	E 300 de	E 300 de 4MATIC	E 400 d 4MATIC	E 200	E 200 4MATIC	E 300	E 300 e	E 300 e 4MATIC	E 450 4MATIC	E 220 d 4MATIC All-Terrain	E 220 d 4MATIC All-Terrain	E 400 d 4MATIC All-Terrain	E 450 4MATIC All-Terrain	
				883	<b>Portes avec fermeture assistée</b>	550,00	<b>643,50</b>	●	●	●	●	●	●	●	●	●	●	●	●	●	●
463	<b>Affichage tête haute</b>	990,00	<b>1 158,30</b>	●	●	●	●	●	●	●	●	●	●	●	●	●	●	●	●	●	●
489	<b>AIR BODY CONTROL (Berline)</b>	1 900,00	<b>2 223,00</b>	●	●	●	●	●	●	●	●	●	●	●	●	●	●	●	●	●	●
	<b>AIR BODY CONTROL (Break)</b>	1 500,00	<b>1 755,00</b>	●	●	●	●	●	●	●	●	●	●	●	●	●	●	●	●	●	●
	Pas avec 550 ou 811 sur E 300 e/E 300 e 4MATIC/E 300 e/E 300 de 4MATIC																				
443	<b>Volant chauffant</b> Uniquement avec PYM+275/PYN/PYO Pas avec P65	260,00	<b>304,20</b>	●	●	●	●	●	●	●	●	●	●	●	●	●	●	●	●	●	●
L5C	<b>Volant sport AMG multifonction avec méplat inférieur en cuir nappa</b> Uniquement avec PYH	0,00	<b>0,00</b>	○	○	○	○	○	○	○	○	○	○	○	○	○	○	○	○	○	○
22P	<b>Pack d'avertisseur de franchissement de ligne</b> Uniquement avec PYM/PYN/PYO Pas avec 23P/P20	330,00	<b>386,10</b>	●	●	●	●	●	●	●	●	●	●	●	●	●	●	●	●	●	●

# Options

CODE	ÉQUIPEMENT	Prix (€) hTVA	Prix (€) TVAc	E 200 d	E 220 d	E 220 d 4MATIC	E 300 d 4MATIC	E 300 de	E 300 de 4MATIC	E 400 d 4MATIC	E 200	E 200 4MATIC	E 300	E 300 e	E 300 e 4MATIC	E 450 4MATIC	E 220 d 4MATIC All-Terrain	E 220 d 4MATIC All-Terrain	E 400 d 4MATIC All-Terrain	E 450 4MATIC All-Terrain	
P09	<b>Pack pare-soleil (Berline)</b>	560,00	<b>655,20</b>	●	●	●	●	●	●	●	●	●	●	●	●	●	●	●	●	●	●
	<b>Pack pare-soleil (Break)</b> Pas avec 840/P55	370,00	<b>432,90</b>	●	●	●	●	●	●	●	●	●	●	●	●	●	●	●	●	●	●
P17	<b>Pack Confort KEYLESS GO</b> Uniquement avec PYN/PYO	0,00	<b>0,00</b>	○	○	○	○	○	○	○	○	○	○	○	○	○	○	○	○	○	○
P20	<b>Pack d'assistance à la conduite Plus</b> Uniquement avec PYM/PYN/PYO Pas avec 22P/P20/555	1 980,00	<b>2 316,60</b>	●	●	●	●	●	●	●	●	●	●	●	●	●	●	●	●	●	●
P21	<b>Pack AIR BALANCE</b>	335,00	<b>391,95</b>	●	●	●	●	●	●	●	●	●	●	●	●	●	●	●	●	●	●
	Inclus avec PYO/PBP/PBR	0,00	<b>0,00</b>	○	○	○	○	○	○	○	○	○	○	○	○	○	○	○	○	○	○
P35	<b>MULTIBEAM LED</b>	1 300,00	<b>1 521,00</b>	●	●	●	●	●	●	●	●	●	●	●	●	●	●	●	●	●	●
	Pas avec 632 Inclus avec PYN/PYO	0,00	<b>0,00</b>	○	○	○	○	○	○	○	○	○	○	○	○	○	○	○	○	○	○
P44	<b>Pack de stationnement avec caméra de recul</b> Inclus avec PYM	0,00	<b>0,00</b>	○	○	○	○	○	○	○	○	○	○	○	○	○	○	○	○	○	○
P47	<b>Pack de stationnement avec caméra à 360°</b>	460,00	<b>538,20</b>	●	●	●	●	●	●	●	●	●	●	●	●	●	●	●	●	●	●
	Uniquement avec PYM/PYN/PYO Inclus avec PYN/PYO	0,00	<b>0,00</b>	○	○	○	○	○	○	○	○	○	○	○	○	○	○	○	○	○	○
P49	<b>Pack rétroviseurs</b> Inclus avec PYM/PYN/PYO	0,00	<b>0,00</b>	○	○	○	○	○	○	○	○	○	○	○	○	○	○	○	○	○	○

# Options

CODE	ÉQUIPEMENT	Prix (€) hTVA	Prix (€) TVAc	E 200 d	E 220 d	E 220 d 4MATIC	E 300 d 4MATIC	E 300 de	E 300 de 4MATIC	E 400 d 4MATIC	E 200	E 200 4MATIC	E 300	E 300 e	E 300 e 4MATIC	E 450 4MATIC	E 220 d 4MATIC All-Terrain	E 220 d 4MATIC All-Terrain	E 400 d 4MATIC All-Terrain	E 450 4MATIC All-Terrain
<b>P68</b>	<b>Pack confort chaleur</b> Uniquement avec PYM+275/PYN/PYO Pas avec 873/P65 Supplément réduit avec PYN/PYO Compris avec PBR	790,00	<b>924,30</b>	●	●	●	●	●	●	●	●	●	●	●	●	●	●	●	●	●
		430,00	<b>503,10</b>	●	●	●	●	●	●	●	●	●	●	●	●	●	●	●	●	●
		0,00	<b>0,00</b>	○	○	○	○	○	○	○	○	○	○	○	○	○	○	○	○	○
<b>P82</b>	<b>URBAN GUARD Plus</b>	670,00	<b>783,90</b>	●	●	●	●	●	●	●	●	●	●	●	●	●	●	●	●	●
<b>PAF</b>	<b>Pack Acoustique</b>	990,00	<b>1 158,30</b>	●	●	●	●	●	●	●	●	●	●	●	●	●	●	●	●	●
<b>PBP</b>	<b>Pack ENERGIZING</b> Inclus avec PYO	0,00	<b>0,00</b>	○	○	○	○	○	○	○	○	○	○	○	○	○	○	○	○	○
<b>PBR</b>	<b>Pack ENERGIZING Plus</b> Uniquement avec PYO+432+P68 Pas avec 873/P65/PBP/PYH	3 480,00	<b>4 071,60</b>	●	●	●	●	●	●	●	●	●	●	●	●	●	●	●	●	●
<b>B30</b>	<b>Câble de recharge pour prise électrique, 5 mètres, lisse</b> Pas avec B80	0,00	<b>0,00</b>	-	-	-	-	○	○	-	-	-	-	○	○	-	-	-	-	-
<b>B34</b>	<b>Câble de recharge pour Wallbox et station de recharge publique, 4 mètres, lisse, max 32A par phase, type 2; Pas avec B83</b>	0,00	<b>0,00</b>	-	-	-	-	S	S	-	-	-	-	S	S	-	-	-	-	-
<b>B80</b>	<b>Câble de recharge pour prise électrique, 8 mètres, lisse</b> Pas avec B80	0,00	<b>0,00</b>	-	-	-	-	S	S	-	-	-	-	S	S	-	-	-	-	-
<b>B83</b>	<b>Câble de recharge pour Wallbox et station de recharge publique, 8 mètres, lisse max 16A par phase, type 2; Pas avec B34</b>	0,00	<b>0,00</b>	-	-	-	-	○	○	-	-	-	-	○	○	-	-	-	-	-



# Options

CODE	ÉQUIPEMENT	Prix (€) hTVA	Prix (€) TVAc	Données techniques																
				E 200 d	E 220 d	E 220 d 4MATIC	E 300 d 4MATIC	E 300 de	E 300 de 4MATIC	E 400 d 4MATIC	E 200	E 200 4MATIC	E 300	E 300 e	E 300 e 4MATIC	E 450 4MATIC	E 220 d 4MATIC All-Terrain	E 220 d 4MATIC All-Terrain	E 400 d 4MATIC All-Terrain	E 450 4MATIC All-Terrain
PD1	Câble de recharge intelligent Powerdale Nexxtender, Mobile BLACK	690,00	807,30	-	-	-	-	●	●	-	-	-	-	-	●	●	-	-	-	-
PD2	Câble de recharge intelligent Powerdale Nexxtender, Mobile RED	969,00	1 133,73	-	-	-	-	●	●	-	-	-	-	-	●	●	-	-	-	-
76B	Système de recharge en courant alternatif (recharge AC) 7,4 kW	0,00	0,00	-	-	-	-	S	S	-	-	-	-	-	S	S	-	-	-	-
13U	Préparation pour l'extension des services des véhicules plug-in	0,00	0,00	-	-	-	-	S	S	-	-	-	-	-	S	S	-	-	-	-
38U	Services Remote et de recharge plus	0,00	0,00	-	-	-	-	S	S	-	-	-	-	-	S	S	-	-	-	-

La Classe-E

# Données techniques



# Données techniques Berline - Plug-in Hybrid

	E 300 e	E 300 e 4MATIC	E 300 de	E 300 de 4MATIC
<b>CODE</b>	213.053	213.054	213.016	213.011
<b>MOTEUR</b>				
Nombre/disposition de cylindres	L4	L4	L4	L4
Cylindrée (cm³)	1.991	1.991	1.950	1.950
ch fiscaux	11	11	10	10
Puissance max. (kW [ch])	155 [211]	155 [211]	143 [194]	143 [194]
Puissance max. [pic, électrique] (kW [ch])	90 [122]	90 [122]	90 [122]	90 [122]
Couple max. (Nm à t/min)	350/1600 - 4.000	350/1600 - 4.000	400/1600 - 2800	400/1600 - 2800
Couple max. [électrique] (Nm)	440	440	440	440
Puissance max. du système (kW [ch])	235 [320]	235 [320]	225 [306]	225 [306]
Couple max. du système (Nm)	700	700	700	700
<b>TRANSMISSION</b>	Boîte automatique   9G-TRONIC		Boîte automatique   9G-TRONIC	
<b>PROPULSION</b>	traction arrière	transmission intégrale permanente	traction arrière	transmission intégrale permanente
<b>PERFORMANCE</b>				
Vitesse de pointe (km/h)	250	250	250	235
Accélération 0-100 km/h (sec.)	5,7	5,8	5,9	5,9
<b>CONSOMMATION/ÉMISSIONS DE CARBURANT</b>				
Capacité du réservoir/réserve (l)	50/7	50/7	60/7	60/7
Carburant	Essence	Essence	Diesel	Diesel
Capacité de la batterie (kW/h)	13,5	13,5	13,5	13,5
Consommation cycle mixte (l/100 km)	[WLTP] 1,5 - 1,8	1,9 - 2,0	1,2 - 1,4	1,3 - 1,5
	[NEDC] 1,8	1,9 - 2,0	1,4	1,6
Émissions de CO <sub>2</sub> cycle mixte (g/km)	[WLTP] 35 - 41	35 - 38	32 - 36	35 - 38
	[NEDC] 41	44 - 45	38	42
Consommation électrique cycle mixte (kWh/km)	[WLTP] 17,3 - 18,2	18,1 - 18,8	17,1 - 17,8	17,5 - 18,2
Autonomie électrique (km) [EAER]	[WLTP] 53 - 58	50 - 54	52 - 55	49 - 53
norme EURO	6d-ISC-FCM	6d-ISC-FCM	6d-ISC-FCM	6d-ISC-FCM
<b>POIDS/CHARGE UTILE</b>				
Poids à vide/charge utile (kg)	1.990/660	2.065/660	2060/660	2130/630
Volume du coffre à bagages (l)	370	370	370	370
Poids max. de la remorque (kg)	2.100	2.100	2.100	2.100



# Données techniques Berline - Diesel

	E 200 d	E 220 d	E 220 d 4MATIC	E 300 d 4MATIC	E 400 d 4MATIC
<b>CODE</b>	213.012	213.004	213.005	213.019	213.023
<b>MOTEUR</b>					
Nombre/disposition de cylindres	L4	L4	L4	L4	L6
Cylindrée (cm <sup>3</sup> )	1.598	1.950	1.950	1.950	2.925
ch fiscaux	8	10	10	10	15
Puissance max. (kW [ch])	118 [160]	143 [194]	143 [194]	195 [265]	243 [330]
Puissance max. [pic, électrique] (kW [ch])				15 [20]	
Couple max. (Nm à t/min)	360/1600 - 2600	400/1600 - 2800	400/1600 - 2800	550/1800 - 2200	700/1.200 - 3.200
Couple max. [électrique] (Nm)					
Puissance max. du système (kW [ch])					
Couple max. du système (Nm)					
<b>TRANSMISSION</b>	Boîte automatique   9G-TRONIC	Boîte automatique   9G-TRONIC	Boîte automatique   9G-TRONIC	Boîte automatique   9G-TRONIC	Boîte automatique   9G-TRONIC
<b>PROPULSION</b>	traction arrière	traction arrière	transmission intégrale permanente	transmission intégrale permanente	transmission intégrale permanente
<b>PERFORMANCE</b>					
Vitesse de pointe (km/h)	226	240	239	250	250
Accélération 0-100 km/h (sec.)	8,4	7,3	7,5	6,3	4,9
<b>CONSOMMATION/ÉMISSIONS DE CARBURANT</b>					
Capacité du réservoir/réserve (l)	66/7	66/7	66/7	66/7	66/7
Carburant	Diesel	Diesel	Diesel	Diesel	Diesel
Capacité de la batterie (kW/h)					
Consommation cycle mixte (l/100 km)	[WLTP] 4,8 - 5,9	5,2 - 6,2	5,6 - 6,3	5,8 - 6,6	6,6 - 7,4
	[NEDC] 4,4 - 4,7	4,7 - 4,9	5,1 - 5,4	5,4 - 5,7	6,1 - 6,4
Émissions de CO <sub>2</sub> cycle mixte (g/km)	[WLTP] 126 - 159	136 - 163	146 - 166	151 - 173	174 - 194
	[NEDC] 117 - 125	123 - 130	134 - 141	143 - 151	161 - 168
Consommation électrique cycle mixte (kWh/km)	[WLTP]				
Autonomie électrique (km) [EAER]	[WLTP]				
norme EURO	6d-ISC-FCM	6d-ISC-FCM	6d-ISC-FCM	6d-ISC-FCM	6d-ISC-FCM
<b>POIDS/CHARGE UTILE</b>					
Poids à vide/charge utile (kg)	1735/660	1750/660	1810/660	1925/660	1.920/660
Volume du coffre à bagages (l)	540	540	540	540	540
Poids max. de la remorque (kg)	2.100	2.100	2.100	2.100	2.100



# Données techniques Berline - Essence

	E 200	E 200 4MATIC	E 300	E 450 4MATIC
<b>CODE</b>	213.080	213.087	213.083	213.059
<b>MOTEUR</b>				
Nombre/disposition de cylindres	L4	L4	L4	L6
Cylindrée (cm³)	1.991	1.991	1.991	2.999
ch fiscaux	11	11	11	15
Puissance max. (kW [ch])	145 [197]	145 [197]	190 [258]	270 [367]
Puissance max. [pic, électrique] (kW [ch])	10 [14]	10 [14]	10 [14]	16 [22]
Couple max. (Nm à t/min)	320/1.650 - 4.000	320/1.650 - 4.000	370/1.650 - 4.000	500/1600 - 4.500
Couple max. [électrique] (Nm)				
Puissance max. du système (kW [ch])				
Couple max. du système (Nm)				
<b>TRANSMISSION</b>				
	Boîte automatique   9G-TRONIC	Boîte automatique   9G-TRONIC	Boîte automatique   9G-TRONIC	Boîte automatique   9G-TRONIC
<b>PROPULSION</b>				
	traction arrière	transmission intégrale permanente	traction arrière	traction arrière
<b>PERFORMANCE</b>				
Vitesse de pointe (km/h)	240	232	250	250
Accélération 0-100 km/h (sec.)	7,5	7,6	6,2	5,0
<b>CONSOMMATION/ÉMISSIONS DE CARBURANT</b>				
Capacité du réservoir/réserve (l)	66/7	66/7	66/7	66/7
Carburant	Essence	Essence	Essence	Essence
Capacité de la batterie (kW/h)				
Consommation cycle mixte (l/100 km)	[WLTP] 7,1 - 8,3	7,6 - 8,5	7,2 - 8,4	8,2 - 9,2
	[NEDC] 6,6 - 7,1	7,0 - 7,3	6,6 - 7,1	7,9 - 8,3
Émissions de CO <sub>2</sub> cycle mixte (g/km)	[WLTP] 162 - 189	172 - 194	163 - 190	186 - 210
	[NEDC] 151 - 162	159 - 168	151 - 162	181 - 189
Consommation électrique cycle mixte (kWh/km)	[WLTP]			
Autonomie électrique (km) [EAER]	[WLTP]			
norme EURO	6d-ISC-FCM	6d-ISC-FCM	6d-ISC-FCM	6d-ISC-FCM
<b>POIDS/CHARGE UTILE</b>				
Poids à vide/charge utile (kg)	1.700/660	1.765/660	1.730/660	1.940/660
Volume du coffre à bagages (l)	540	540	540	540
Poids max. de la remorque (kg)	1.900	2.100	2.100	2.100



# Données techniques Break - Plug-In Hybrid

	E 300 e	E 300 de	E 300 de 4MATIC
<b>CODE</b>	213.053	213.216	213.211
<b>MOTEUR</b>			
Nombre/disposition de cylindres	L4	L4	L4
Cylindrée (cm <sup>3</sup> )	1.991	1.950	1.950
ch fiscaux	11	10	10
Puissance max. (kW [ch])	155 [211]	143 [194]	143 [194]
Puissance max. [pic, électrique] (kW [ch])	90 [122]	90 [122]	90 [122]
Couple max. (Nm à t/min)	350/1600 - 4.000	400/1600 - 2800	400/1600 - 2800
Couple max. [électrique] (Nm)	440	440	440
Puissance max. du système (kW [ch])	235 [320]	225 [306]	225 [306]
Couple max. du système (Nm)	700	700	700
<b>TRANSMISSION</b>	Boîte automatique   9G-TRONIC	Boîte automatique   9G-TRONIC	Boîte automatique   9G-TRONIC
<b>PROPULSION</b>	traction arrière	traction arrière	transmission intégrale
<b>PERFORMANCE</b>			
Vitesse de pointe (km/h)	245	250	230
Accélération 0-100 km/h (sec.)	5,9	6,0	6,0
<b>CONSOMMATION/ÉMISSIONS DE CARBURANT</b>			
Capacité du réservoir/réserve (l)	50/7	60/7	60/7
Carburant	Essence	Diesel	Diesel
Capacité de la batterie (kW/h)	13,5	13,5	13,5
Consommation cycle mixte (l/100 km)	[WLTP] 1,7 - 1,9	1,3 - 1,4	1,4 - 1,5
	[NEDC] 1,9	1,6	1,7
Émissions de CO <sub>2</sub> cycle mixte (g/km)	[WLTP] 39 - 44	35 - 38	37 - 40
	[NEDC] 44	42	44
Consommation électrique cycle mixte (kWh/km)	[WLTP] 17,9 - 18,6	17,6 - 18,0	17,9 - 18,3
Autonomie électrique (km) [EAER]	[WLTP] 50 - 54	50 - 53	48 - 50
norme EURO	6d-ISC-FCM	6d-ISC-FCM	6d-ISC-FCM
<b>POIDS/CHARGE UTILE</b>			
Poids à vide/charge utile (kg)	2.075/680	2.145/675	2.215/635
Volume du coffre à bagages (l)	480 - 1.660	480 - 1.660	480 - 1.660
Poids max. de la remorque (kg)	2.100	2.100	2.100



# Données techniques Break - Diesel

	E 200 d	E 220 d	E 220 d 4MATIC	E 300 d 4MATIC	E 400 d 4MATIC
<b>CODE</b>	213.212	213.204	213.205	213.219	213.223
<b>MOTEUR</b>					
Nombre/disposition de cylindres	L4	L4	L4	L4	L6
Cylindrée (cm <sup>3</sup> )	1.598	1.950	1.950	1.950	2.925
ch fiscaux	8	10	10	10	15
Puissance max. (kW [ch])	118 [160]	143 [194]	143 [194]	195 [265]	243 [330]
Puissance max. [pic, électrique] (kW [ch])				15 [20]	
Couple max. (Nm à t/min)	360/1600 - 2.600	400/1600 - 2800	400/1600 - 2800	550/1800 - 2200	700/1.200 - 3.200
Couple max. [électrique] (Nm)					
Puissance max. du système (kW [ch])					
Couple max. du système (Nm)					
<b>TRANSMISSION</b>					
	Boîte automatique   9G-TRONIC	Boîte automatique   9G-TRONIC	Boîte automatique   9G-TRONIC	Boîte automatique   9G-TRONIC	Boîte automatique   9G-TRONIC
<b>PROPULSION</b>					
	traction arrière	traction arrière	transmission intégrale	transmission intégrale	transmission intégrale
<b>PERFORMANCE</b>					
Vitesse de pointe (km/h)	217	235	233	250	250
Accélération 0-100 km/h (sec.)	8,7	7,7	7,8	6,6	5,1
<b>CONSOMMATION/ÉMISSIONS DE CARBURANT</b>					
Capacité du réservoir/réserve (l)	66/7	66/7	66/7	66/7	66/7
Carburant	Diesel	Diesel	Diesel	Diesel	Diesel
Capacité de la batterie (kW/h)					
Consommation cycle mixte (l/100 km)	[WLTP]	5,1 - 6,1	5,5 - 6,5	5,7 - 6,5	6,0 - 6,7
	[NEDC]	4,7 - 5,0	4,9 - 5,1	5,3 - 5,7	5,6 - 5,9
Émissions de CO <sub>2</sub> cycle mixte (g/km)	[WLTP]	135 - 160	145 - 170	150 - 171	156 - 176
	[NEDC]	124 - 132	128 - 135	140 - 149	147 - 156
Consommation électrique cycle mixte (kWh/km)	[WLTP]				
Autonomie électrique (km) [EAER]	[WLTP]				
norme EURO	6d-ISC-FCM	6d-ISC-FCM	6d-ISC-FCM	6d-ISC-FCM	6d-ISC-FCM
<b>POIDS/CHARGE UTILE</b>					
Poids à vide/charge utile (kg)	1.835/680	1.845/680	1.910/680	2.010/680	2.015/680
Volume du coffre à bagages (l)	640 - 1.820	640 - 1.820	640 - 1.820	640 - 1.820	640 - 1.820
Poids max. de la remorque (kg)	2.100	2.100	2.100	2.100	2.100

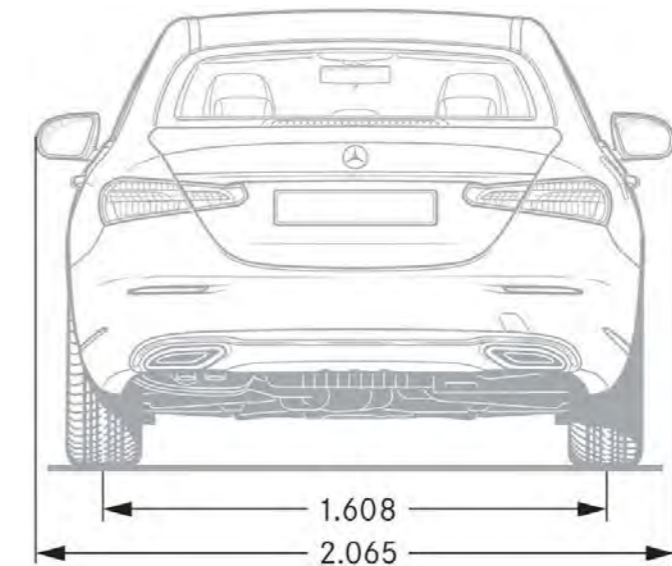
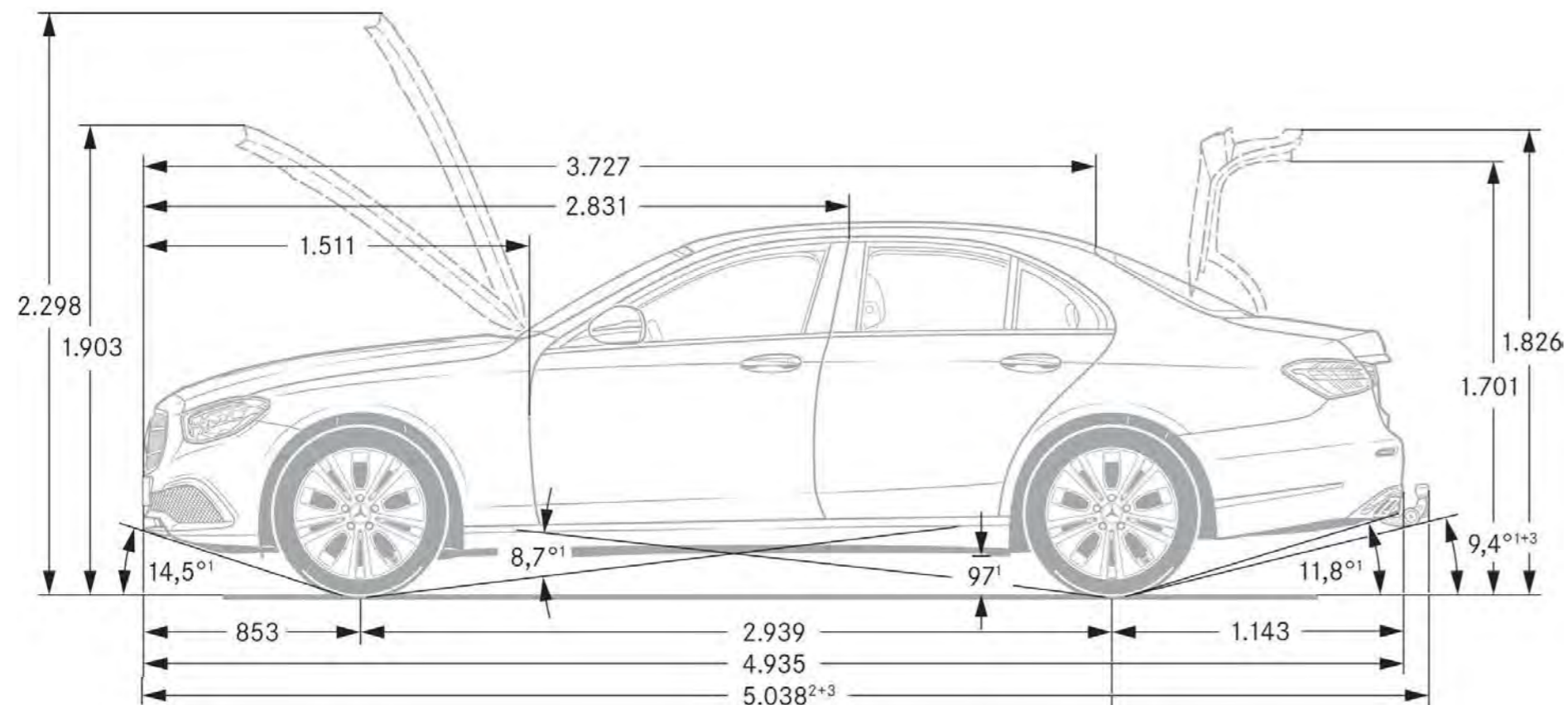
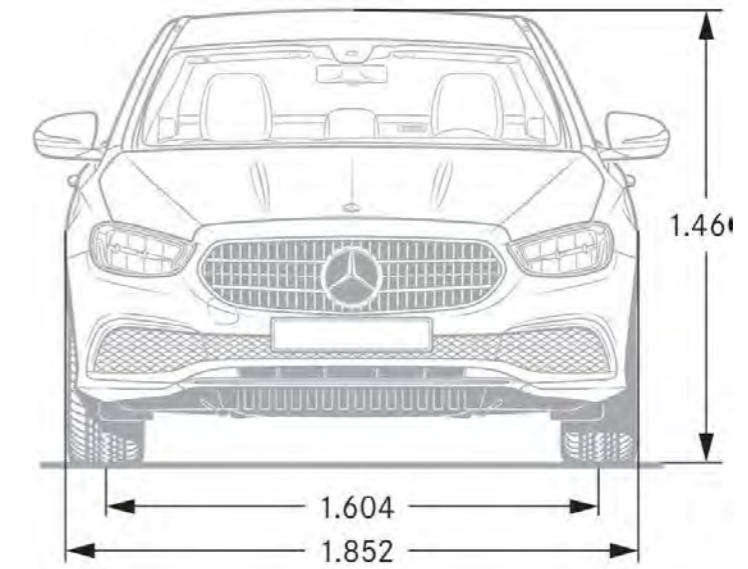
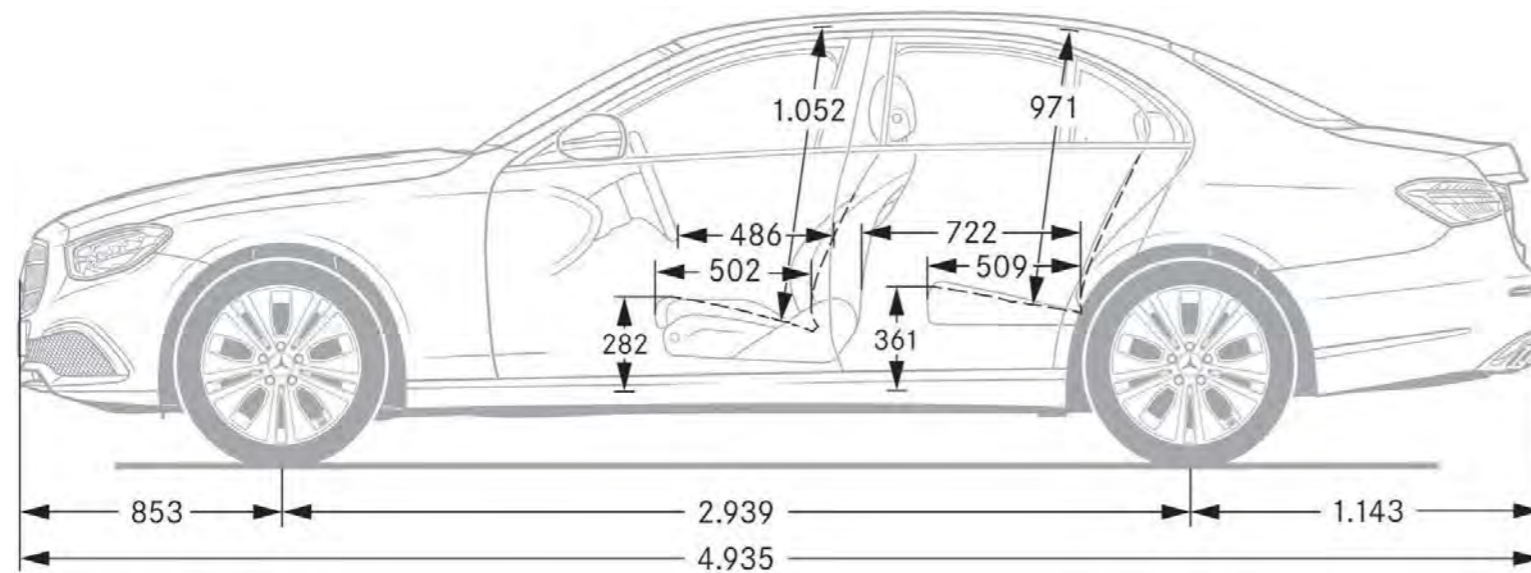


# Données techniques All-Terrain

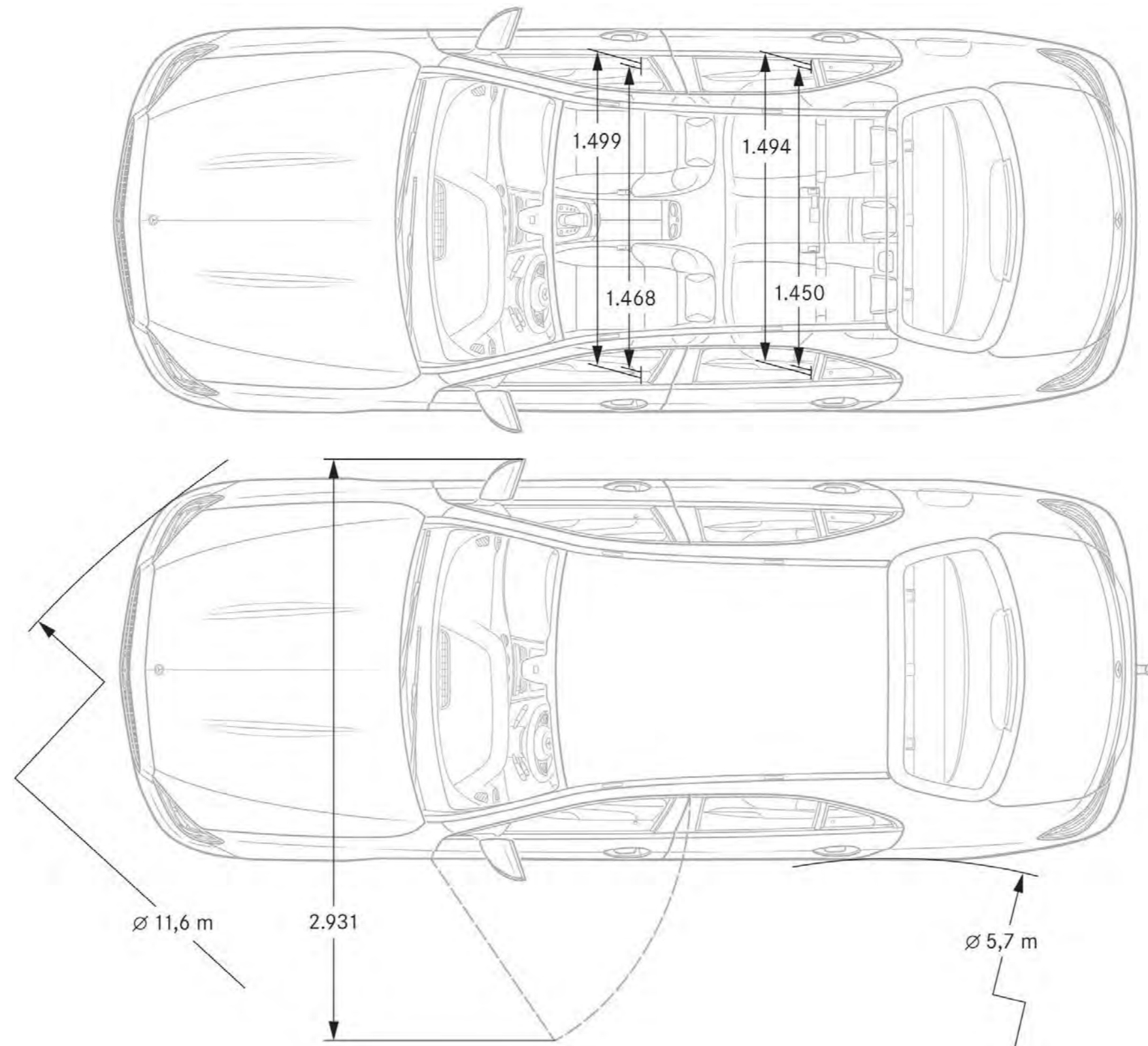
	<b>E 200 4MATIC</b>	<b>E 450 4MATIC</b>	<b>E 220 d 4MATIC</b>	<b>E 400 d 4MATIC</b>
<b>CODE</b>	All-Terrain 213.287	All-Terrain 213.259	All-Terrain 213.205	All-Terrain 213.223
<b>MOTEUR</b>				
Nombre/disposition de cylindres	L4	L6	L4	L6
Cylindrée (cm³)	1.991	2.999	1.950	2.925
ch fiscaux	11	15	10	15
Puissance max. (kW [ch])	145 [197]	270 [367]	143 [194]	243 [330]
Puissance max. [pic, électrique] (kW [ch])	10 [14]	16 [22]		
Couple max. (Nm à t/min)	320/1.650 - 4.000	500/1600 - 4.500	400/1600 - 2800	700/1.200 - 3.200
Couple max. [électrique] (Nm)				
Puissance max. du système (kW [ch])				
Couple max. du système (Nm)				
<b>TRANSMISSION</b>				
	Boîte automatique   9G-TRONIC	Boîte automatique   9G-TRONIC	Boîte automatique   9G-TRONIC	Boîte automatique   9G-TRONIC
<b>PROPULSION</b>				
	transmission intégrale	transmission intégrale	transmission intégrale	transmission intégrale
<b>PERFORMANCE</b>				
Vitesse de pointe (km/h)	225	250	231	250
Accélération 0-100 km/h (sec.)	8,1	5,4	8,0	5,4
<b>CONSOMMATION/ÉMISSIONS DE CARBURANT</b>				
Capacité du réservoir/réserve (l)	66/7	66/7	66/7	66/7
Carburant	Essence	Essence	Diesel	Diesel
Capacité de la batterie (kW/h)				
Consommation cycle mixte (l/100 km)	[WLTP] 8,4 - 8,9	8,8 - 9,1	6,2 - 6,7	7,3 - 7,7
	[NEDC] 7,6 - 7,7	8,5 - 8,6	5,8 - 5,9	6,6 - 6,7
Émissions de CO <sub>2</sub> cycle mixte (g/km)	[WLTP] 191 - 201	199 - 208	164 - 176	191 - 201
	[NEDC] 173 - 177	194 - 197	153 - 156	174 - 177
Consommation électrique cycle mixte (kWh/km)	[WLTP]			
Autonomie électrique (km) [EAER]	[WLTP]			
norme EURO	6d-ISC-FCM	6d-ISC-FCM	6d-ISC-FCM	6d-ISC-FCM
<b>POIDS/CHARGE UTILE</b>				
Poids à vide/charge utile (kg)	1.915/625	2.065/625	1.965/625	2.060/625
Volume du coffre à bagages (l)	640 - 1.820	640 - 1.820	640 - 1.820	640 - 1.820
Poids max. de la remorque (kg)	2.100	2.100	2.100	2.100



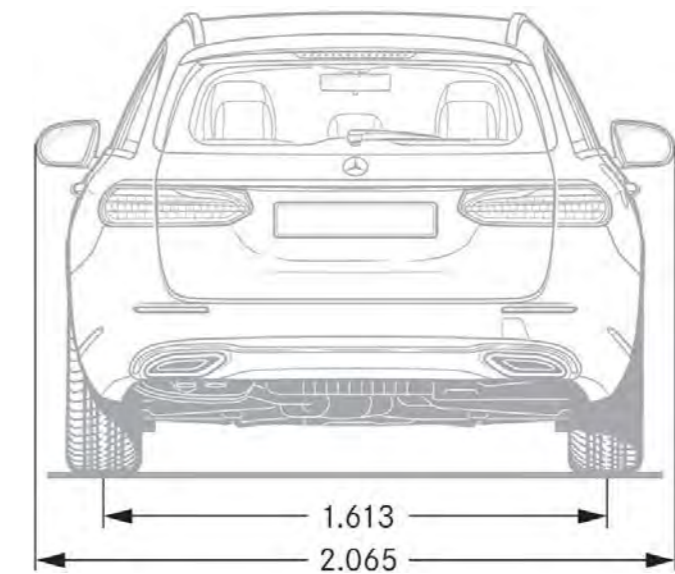
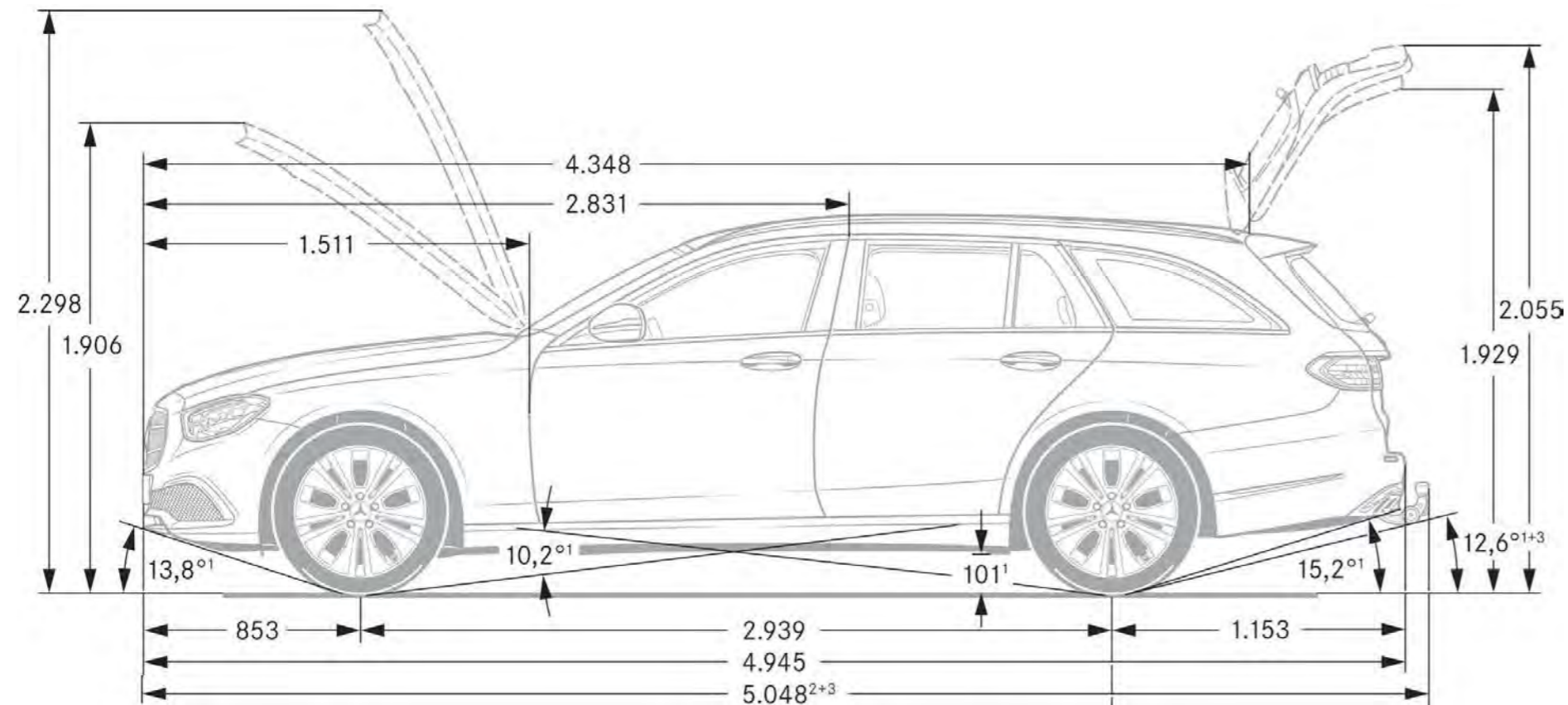
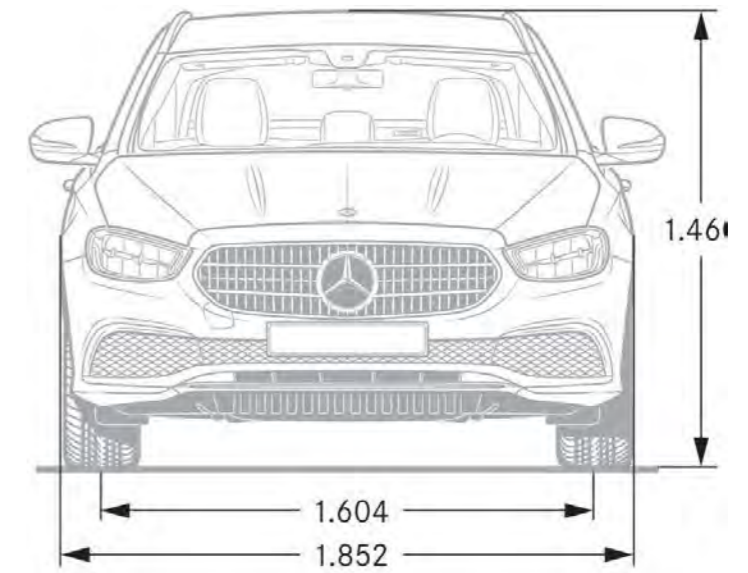
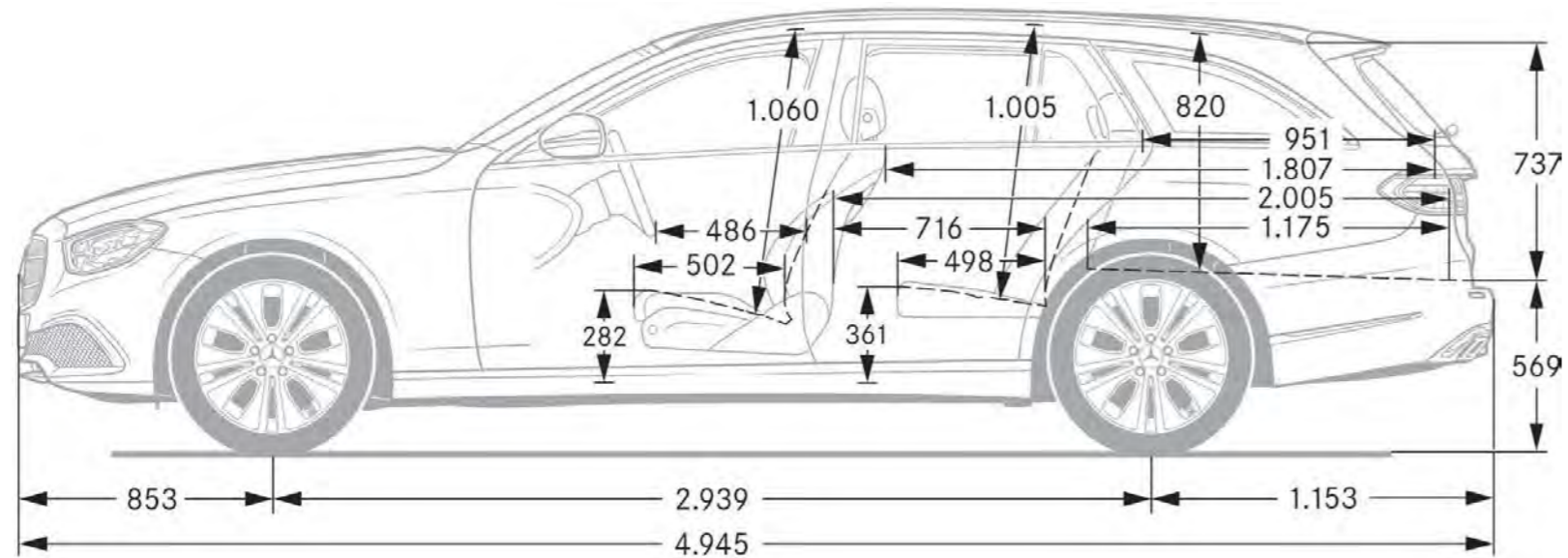
# Dimensions Classe E Berline



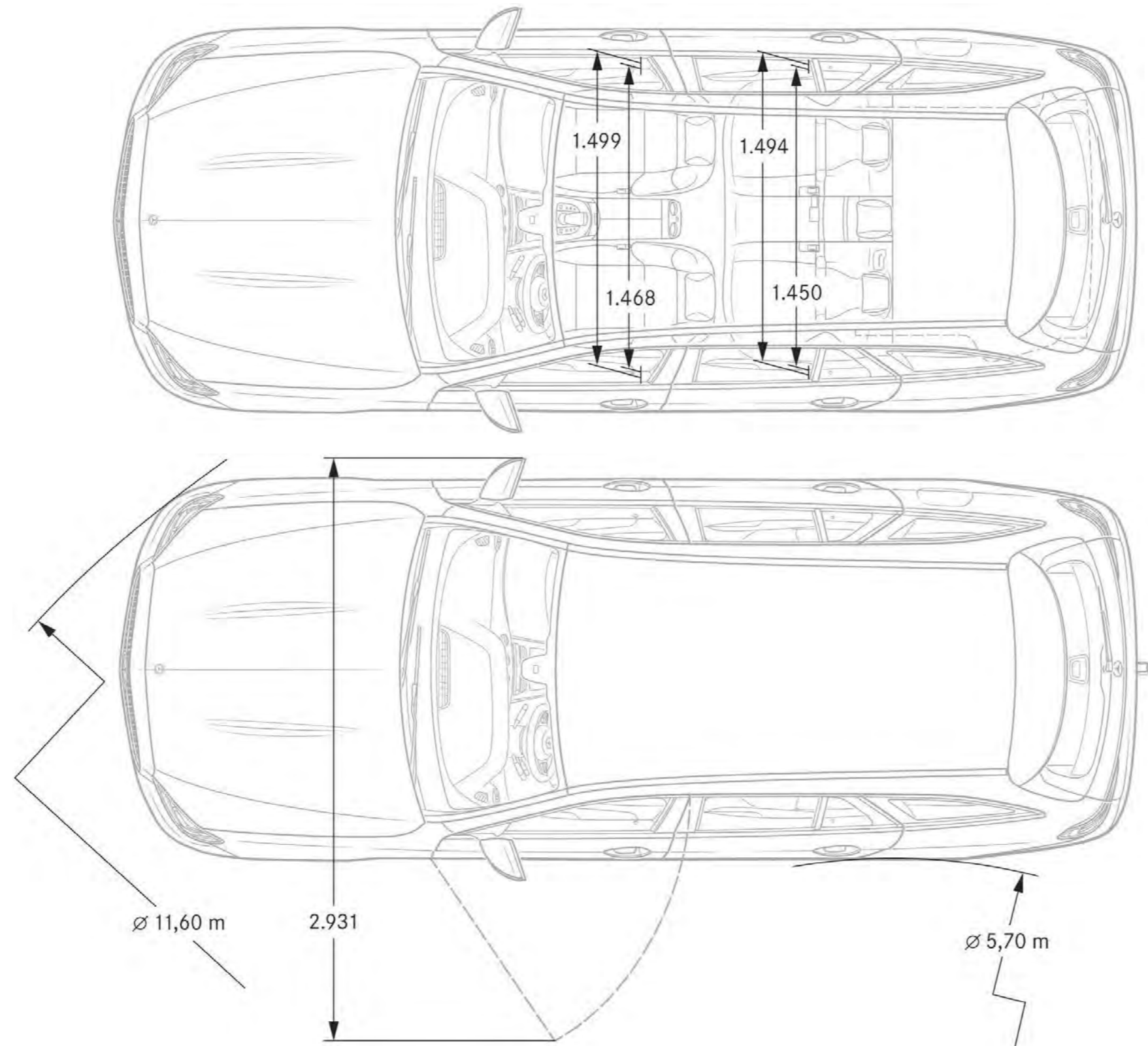
# Dimensions Classe E Berline



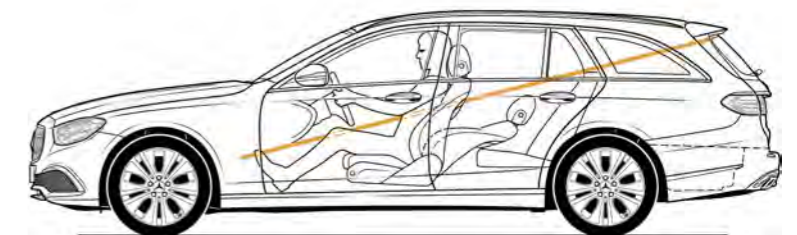
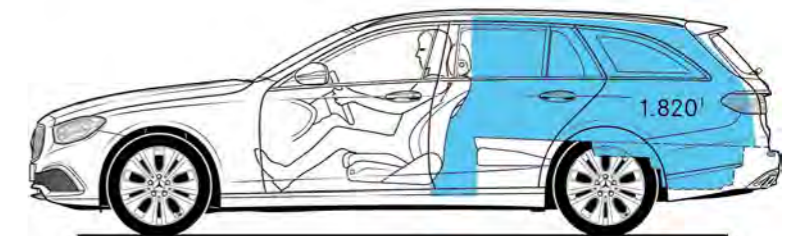
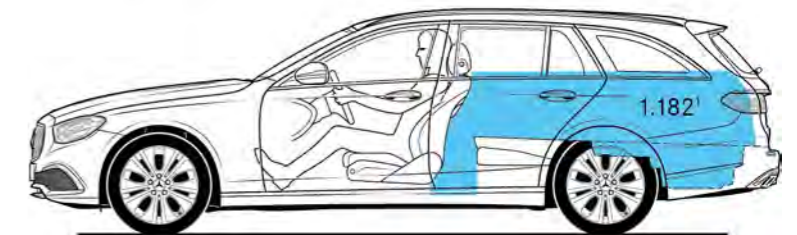
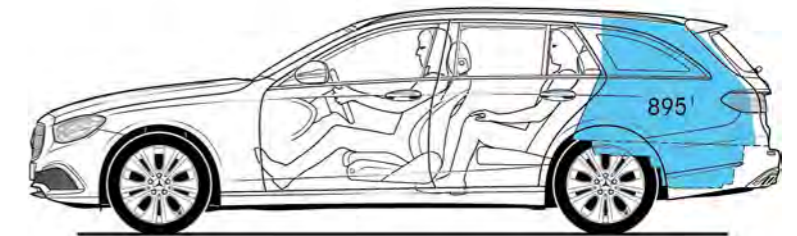
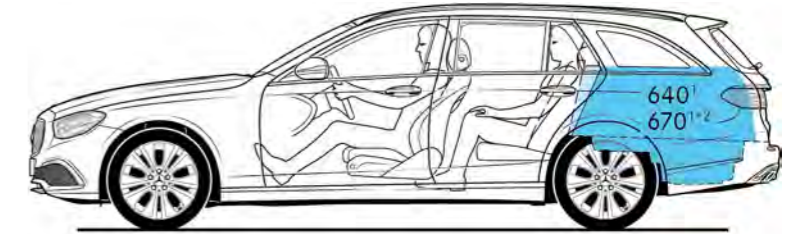
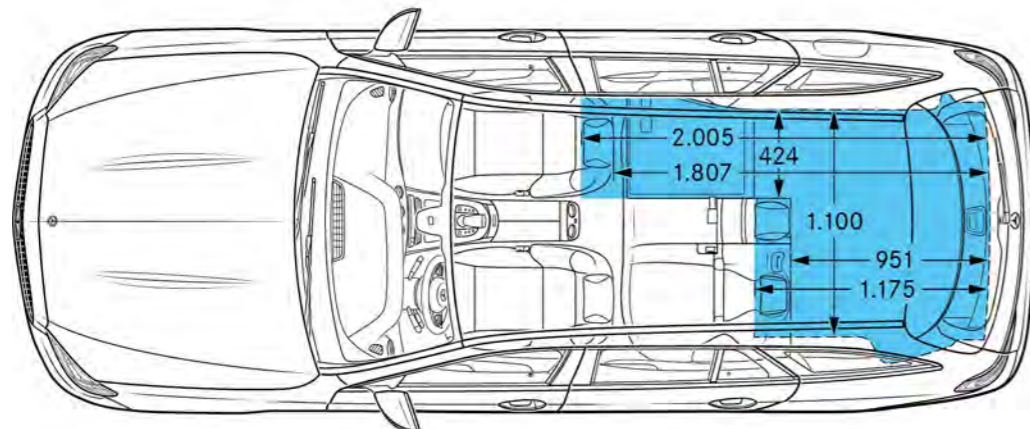
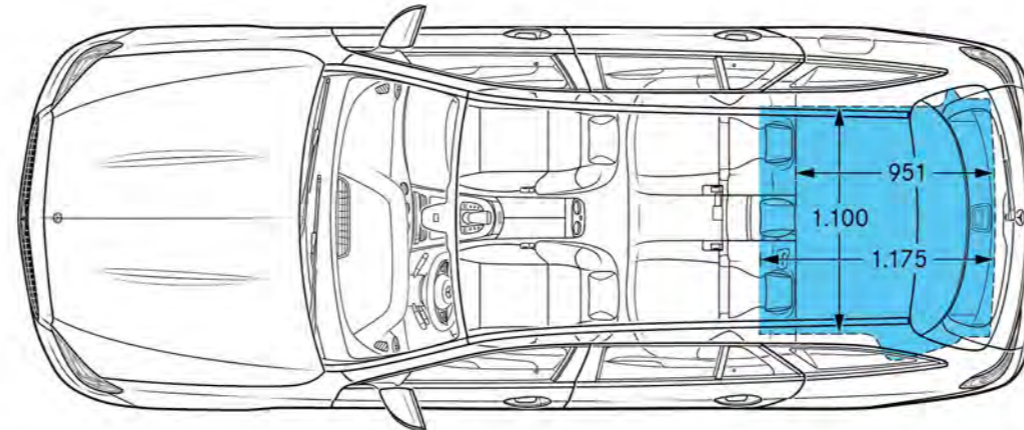
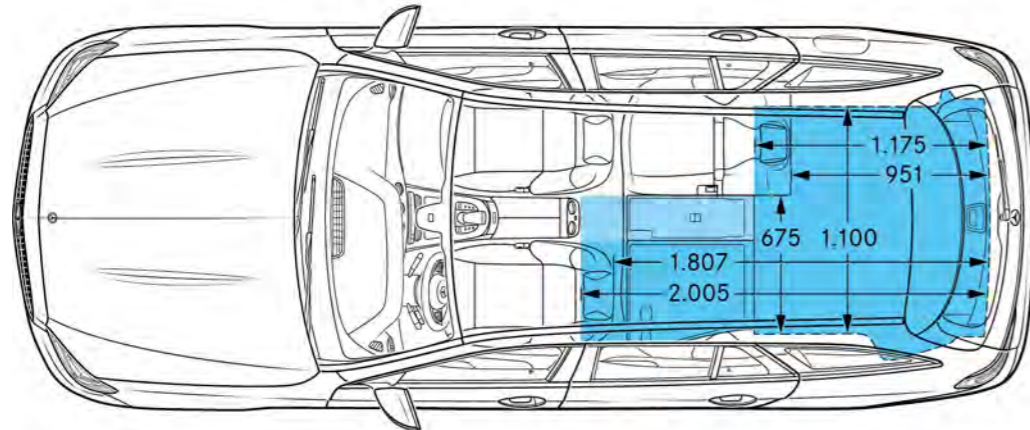
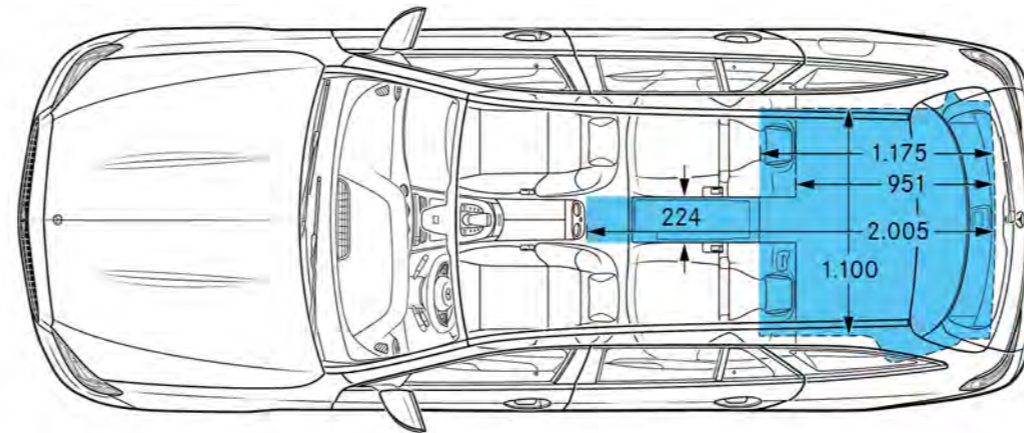
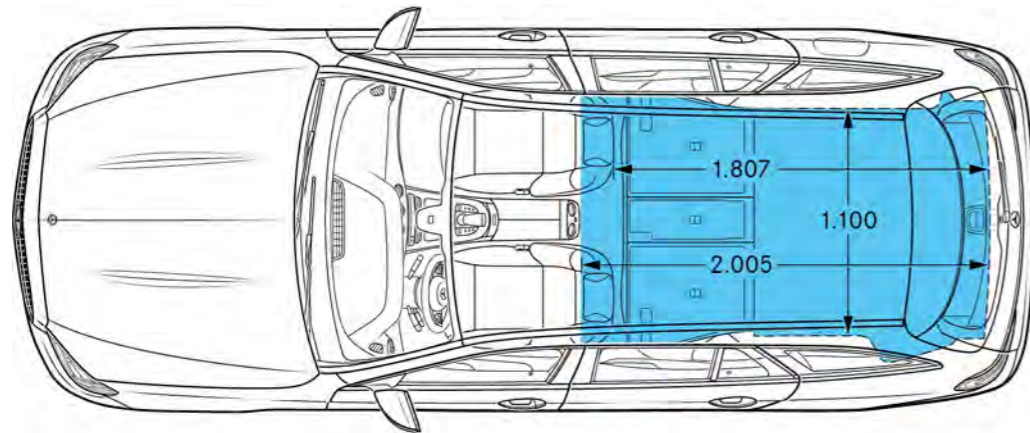
# Dimensions Classe E Break



# Dimensions Classe E Break



# Dimensions Classe E Break





*me*

mercedes-benz.com