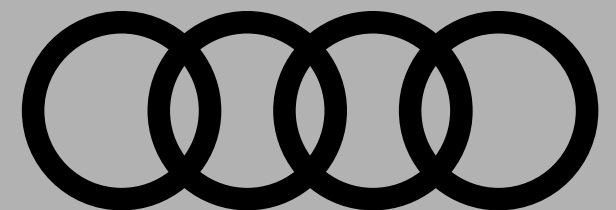




Q2

Tarif au 27.04.2017



myAudi

» Profitez d'une plateforme riche en fonctionnalités.

En tant que futur client,

grâce à myAudi vous serez informé des dernières actualités de la marque et retrouverez toutes les informations utiles pour préparer l'achat de votre Audi : catalogues, tarifs, configurations sauvegardées, demande d'essai...

Lorsque vous serez client,

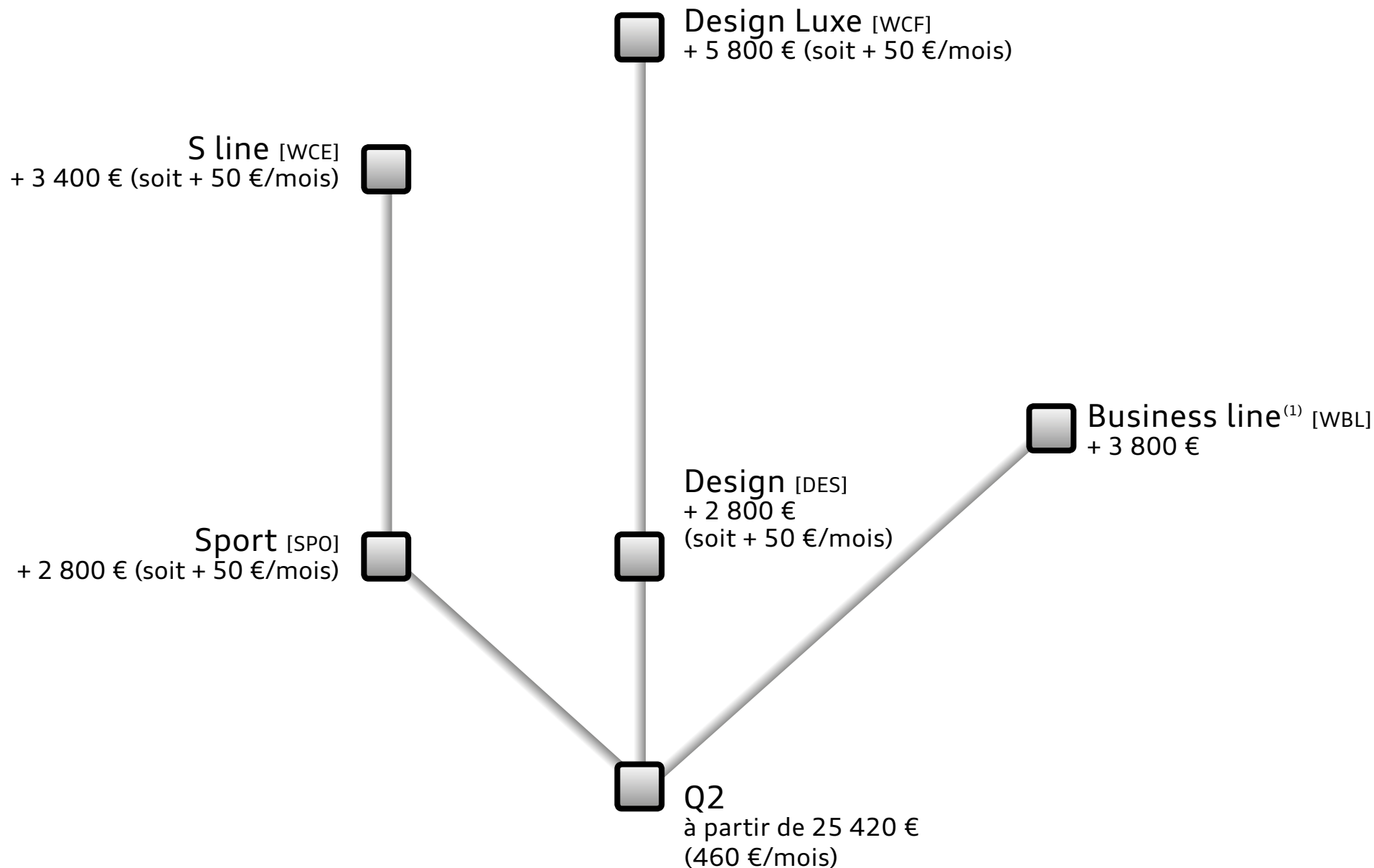
grâce à myAudi vous profiterez de conseils vidéo pour maîtriser votre Audi, vous pourrez gérer l'entretien de votre Audi en ligne (historique, prises de rendez-vous), paramétrer vos services Audi connect et bénéficier de nombreuses attentions...



Découvrez en vidéo la richesse des fonctionnalités de votre espace myAudi depuis votre smartphone



ou sur [my.audi.com](https://www.audi.com/myaudi)



(1) Version Business line réservée aux personnes morales (à l'exclusion des entités exerçant une activité de commercialisation ou de location courte durée d'automobiles et hors catégories juridiques INSEE n° 6. Exemple : sociétés civiles, groupements fonciers, etc.).

Puissance	Transmission	Émissions CO ₂ (g/km) ⁽³⁾ (4)	Puissance fiscale (CV) ⁽⁴⁾	Q2 [BAS]		Sport [SPO]		Design [DES]		Business line ⁽¹⁾ [WBL]		S line [WCE]		Design luxe [WCF]		
				Prix client TTC	Code modèle	Prix client TTC	Code modèle	Prix client TTC	Code modèle	Prix client TTC	Code modèle	Prix client TTC	Code modèle	Prix client TTC	Code modèle	
Version essence																
1.0 TFSI	116 ch	manuelle 6	117 - 122	6	25 420 €	GABANCO000	28 220 €	GABBNC0000	28 220 €	GABCNC0000	29 220 €	GABANCO000	31 620 €	GABBNC0000	34 020 €	GABCNC0000
1.0 TFSI	116 ch	S tronic 7	117 - 123	6	27 570 €	GABANG0000	30 370 €	GABBNG0000	30 370 €	GABCNG0000	31 370 €	GABANG0000	33 770 €	GABBNG0000	36 170 €	GABCNG0000
1.4 TFSI COD	150 ch	manuelle 6	124 - 130	8	27 460 €	GABACC0000	30 260 €	GABBCC0000	30 260 €	GABCCC0000	31 260 €	GABACC0000	33 660 €	GABBCC0000	36 060 €	GABCCC0000
1.4 TFSI COD	150 ch	S tronic 7	119 - 125	8	29 610 €	GABACG0000	32 410 €	GABBCCG0000	32 410 €	GABCCG0000	33 410 €	GABACG0000	35 810 €	GABBCCG0000	38 210 €	GABCCG0000
Version diesel avec filtre à particules et catalyseur d'oxydation avec réservoir AdBlue sur les versions quattro⁽²⁾																
1.6 TDI	116 ch	manuelle 6	114 - 120	6	27 050 €	GABAFCO000	29 850 €	GABBFC0000	29 850 €	GABFCFO000	30 850 €	GABAFCO000	33 250 €	GABBFC0000	35 650 €	GABFCFO000
1.6 TDI	116 ch	S tronic 7	109 - 114	6	29 200 €	GABAFG0000	32 000 €	GABBFG0000	32 000 €	GABCFG0000	33 000 €	GABAFG0000	35 400 €	GABBFG0000	37 800 €	GABCFG0000
2.0 TDI	150 ch	quattro S tronic 7	125 - 131	8	33 470 €	GABARY0000	36 270 €	GABBRY0000	36 270 €	GABCRY0000	37 270 €	GABARY0000	39 670 €	GABBRY0000	42 070 €	GABCRY0000
2.0 TDI ⁽²⁾	190 ch	quattro S tronic 7	128 - 134	10	35 510 €	GABATY0000	38 310 €	GABBTY0000	38 310 €	GABCTY0000	39 310 €	GABATY0000	41 710 €	GABBTY0000	44 110 €	GABCTY0000

(1) Version Business line réservée aux personnes morales (à l'exclusion des entités exerçant une activité de commercialisation ou de location courte durée d'automobiles et hors catégories juridiques INSEE n° 6. Exemple : sociétés civiles, groupement fonciers, etc.).

(2) L'AdBlue est une solution aqueuse d'urée biodégradable. Elle est injectée à doses minimales en amont du catalyseur d'oxydation et permet de transformer les NOx en ammoniacque et en eau à 90%.

(3) Valeurs mini / maxi. Pour le détail des émissions de CO₂, veuillez vous référer aux pages "Caractéristiques techniques".

(4) En cours d'homologation.

Offres de financement Q2⁽¹⁾ Garantie et entretien plus inclus⁽²⁾

	Puissance	Transmission	36 loyers TTC					Option d'achat finale TTC					Coût total TTC en cas d'acquisition				
			Q2	Sport	Design	S line	Design luxe	Q2	Sport	Design	S line	Design luxe	Q2	Sport	Design	S line	Design luxe
Version essence																	
1.0 TFSI ultra	116 ch	manuelle 6	435 €	480 €	480 €	535 €	574 €	13 473 €	14 957 €	14 957 €	16 759 €	18 031 €	29 127 €	32 240 €	32 240 €	36 020 €	38 689 €
1.0 TFSI ultra	116 ch	S tronic 7	470 €	515 €	515 €	570 €	609 €	14 612 €	16 096 €	16 096 €	17 898 €	19 170 €	31 517 €	34 631 €	34 631 €	38 411 €	41 080 €
1.4 TFSI COD	150 ch	manuelle 6	468 €	513 €	513 €	568 €	607 €	14 554 €	16 038 €	16 038 €	17 840 €	19 112 €	31 395 €	34 508 €	34 508 €	38 289 €	40 957 €
1.4 TFSI COD	150 ch	S tronic 7	503 €	548 €	548 €	603 €	642 €	15 693 €	17 177 €	17 177 €	18 979 €	20 251 €	33 786 €	36 899 €	36 899 €	40 679 €	43 348 €
Version diesel avec filtre à particules et catalyseur d'oxydation avec réservoir AdBlue⁽³⁾																	
1.6 TDI	116 ch	manuelle 6	440 €	483 €	483 €	536 €	573 €	15 148 €	16 716 €	16 716 €	18 620 €	19 964 €	30 999 €	34 118 €	34 118 €	37 906 €	40 580 €
1.6 TDI	116 ch	S tronic 7	473 €	516 €	516 €	569 €	606 €	16 352 €	17 920 €	17 920 €	19 824 €	21 168 €	33 394 €	36 513 €	36 513 €	40 301 €	42 975 €
2.0 TDI	150 ch	quattro S tronic 7	539 €	582 €	582 €	635 €	671 €	18 743 €	20 311 €	20 311 €	22 215 €	23 559 €	38 151 €	41 271 €	41 271 €	45 059 €	47 732 €
2.0 TDI	190 ch	quattro S tronic 7	571 €	614 €	614 €	666 €	703 €	19 886 €	21 454 €	21 454 €	23 358 €	24 702 €	40 424 €	43 543 €	43 543 €	47 331 €	50 005 €

(1) Offres en Location avec Option d'Achat pendant 36 mois et 45 000 km avec garantie et entretien plus inclus, réservées aux particuliers du 27/04/2017 au 31/08/2017 chez tous les Distributeurs Audi présentant ces financements, sous réserve d'acceptation du dossier par Volkswagen Bank GmbH - SARL de droit allemand - Capital social : 318 279 200 € - Succursale France : Bâtiment Ellipse, 15 avenue de la Demi-Lune 95700 Roissy en France - RCS Pontoise 451 618 904 - ORIAS : 08 040 267 (www.oriass.fr) et après expiration du délai légal de rétractation.

(2) Entretien plus pour les particuliers souscrit auprès de Volkswagen Bank GmbH, détail et limites prévues dans les conditions générales, disponibles sur demande auprès de votre Distributeur.

(3) L'AdBlue est une solution aqueuse d'urée biodégradable. Elle est injectée à doses minimales en amont du catalyseur d'oxydation et permet de transformer les NOx en ammoniac et en eau à 90%.

Un crédit vous engage et doit être remboursé. Vérifiez vos capacités de remboursement avant de vous engager.

Extension de garantie Q2

	1 an supplémentaire (2 + 1)				2 ans supplémentaires (2 + 2)		3 ans supplémentaires (2 + 3)	
km	60 000	90 000	120 000	150 000	80 000	120 000	100 000	150 000
Option	EA2	EA3	EB4	EB3	EA5	EA6	EA8	EA9
Q2	435 €	495 €	560 €	750 €	495 €	645 €	805 €	1 155 €

Plus serein, plus longtemps

Audi garantit ses voitures 2 ans sans limitation kilométrique. Pour plus de sérénité, il est possible de souscrire un contrat de garantie complémentaire portant la durée de la garantie à 3, 4 ou 5 ans. Cette extension de garantie est strictement le prolongement de la garantie constructeur.

La peinture et l'anticorrosion sont respectivement garanties 3 ans et 12 ans.

La périodicité des vidanges est variable. Une alerte sera affichée par l'indicateur de maintenance. L'intervalle entre chaque vidange ne doit pas être supérieur à 30 000 km. Les révisions doivent être effectuées au maximum tous les 2 ans, selon le style de conduite et les conditions d'entretien.

Offres disponibles :

- Extension de garantie **1 an** / 60 000 km, 90 000 km, 120 000 km ou 150 000 km
- Extension de garantie **2 ans** / 80 000 km ou 120 000 km
- Extension de garantie **3 ans** / 100 000 km ou 150 000 km

Le contrat prend fin lorsque la première des 2 échéances (durée ou kilométrage) est atteinte.

En cas de défaillance mécanique, électrique, le contrat de garantie permet de bénéficier notamment des réparations et/ou remplacement des pièces suivantes :

- Moteur
- Boîte de transfert
- Transmission
- Direction, circuit électrique
- Carters
- Boîte de vitesses
- Embayage (hors disque)
- Système de refroidissement
- Suspensions (hors amortisseurs)

Ces interventions doivent être effectuées chez un Partenaire Audi Service. **Le bénéfice de cette extension de garantie n'est pas subordonné à la réalisation des prestations de réparation et d'entretien non couvertes par cette extension de garantie, par un réparateur du réseau agréé AUDI.**

Lors de la revente, le contrat est cessible avec le véhicule, ce qui en augmente la valeur. En cas de revente du véhicule avant le terme du contrat, le nouveau propriétaire bénéficiera des prestations souscrites.

Conditions Générales de Vente disponibles dans le réseau Audi Service ou sur www.audi.fr

Teintes de carrosserie

Teintes vernies	Code	Prix
Blanc Ibis	T9T9	Gratuit
Noir Brillant	A2A2	
Gris Quantum	5J5J	800 €
Jaune Vegas**	L1L1	415 €
Teintes métallisées		
Argent Fleuret	L5L5	800 €
Blanc Glacier	2Y2Y	
Gris Nano	G3G3	
Noir Mythic	0E0E	
Orange Corail**	8Q8Q	
Rouge Tango**	Y1Y1	
Teinte nacré spécifique S line		
Gris Daytona*	6Y6Y	800 €
Teintes crystal		
Bleu Ara**	K6K6	1 215 €
Teinte Audi exclusive		
Couleur sur demande	Q0Q0	2 800 €

* Pour les autres finitions, prix d'une peinture Audi exclusive.

** Indisponible avec code intérieur WF.

Blade

Q2 Sport Design Business line S line Design luxe

Blade	Code	Q2	Sport	Design	Business line	S line	Design luxe
Couleur carrosserie	6H0	Série	Gratuit	Gratuit	Série	Gratuit	Gratuit
Gris Manhattan Oblige [2]F] sur Sport et S line. Interdit [PQD]	6H4	—	Gratuit	Série	—	Gratuit	Série
Argent Glacier (saisir [6H0] avec une teinte extérieur Argent fleuret [L5L5])	6H5	—	Série	—	—	Série	—
Gris Titane mat	6H6	230 €	230 €	230 €	230 €	230 €	230 €
Blanc Ibis	6H7	230 €	230 €	230 €	230 €	230 €	230 €
Carbon	YKA	1 200 €	1 200 €	1 200 €	1 200 €	1 200 €	1 200 €



8



Types de sellerie et coloris

Intérieurs de série

Matériau	Nom	Sièges de série							Teintes disponibles			
			Q2	Sport	Design	Business line	S line	Design luxe				
Tissu	Script [N5B]	Sièges normaux	Série	—	—	Série	—	—	Noir YM			
	Index [N5G]	Sièges Sport [Q4H]	—	Série	—	—	—	—	Noir-Gris / Surpiqûres gris Roche YS	Noir-Rouge / Surpiqûres rouge EC		
	Aspect [N0B]	Sièges normaux	—	—	Série	—	—	—	Noir-Gris / Surpiqûres gris Roche EB	Noir-Gris/ Surpiqûres orange Lobster EE		
Mixte	Cuir / Tissu [N3U]	Sièges Sport [Q4H]	—	—	—	—	Série	—	Noir-Gris / Surpiqûres gris Roche EI			
Cuir	Milano [N5W]	Sièges Sport [Q4H]	—	—	—	—	—	Série	Noir / Surpiqûres gris Roche YS	Gris Pétrole / Surpiqûres argent Lunaire EF	Brun nougat / Surpiqûres gris Granite WF	Gris Roche / Surpiqûres gris Roche ED

Intérieurs en option Audi

Matériau	Nom	En combinaison avec							Teintes disponibles			
			Q2	Sport	Design	Business line	S line	Design luxe				
Mixte	Similicuir [N1S]	Sièges normaux	0	—	0	0	—	—	Noir YM			
		Sièges Sport [Q4H]	0	0	0	0	—	—		Gris Roche ZF		
	Cuir / Alcantara [N7K]	Sièges Sport [Q4H]	—	—	—	—	0	—	Noir / Surpiqûres gris EI			
Cuir	Milano [N5W]	Sièges Sport [Q4H]	0	—	—	0	—	—	Noir / Surpiqûres Gris roche YS	Brun nougat / Surpiqûres gris Roche WF		
			—	0	—	—	—	Noir / Surpiqûres rouge EC		Gris Pétrole / Surpiqûres jaune WG		
			—	—	0	—	—	Gris Pétrole / Surpiqûres argent Lunaire EF		Brun nougat / Surpiqûres gris Granite WF	Gris Roche / Surpiqûres gris Roche ED	
	Nappa S line [N2R]	Sièges Sport [Q4H]	—	—	—	—	0	—	Noir / Surpiqûres gris Roche EI	Gris rotor / Surpiqûres gris Anthracite OQ		

Intérieurs en option Audi design selection

Matériau	Nom	En combinaison avec							Teintes disponibles			
			Q2	Sport	Design	Business line	S line	Design luxe				
Mixte	Cuir / Tissu Chiffre [WK8/N1Q]	Sièges Sport [Q4H]	—	—	0	—	—	—	Noir - brun Amaretto / Surpiqûres brun Amaretto FC			
Cuir	Nappa [WK8/N3Q]		—	—	0	—	—	—	Gris Granit - brun Amaretto / Surpiqûres brun Amaretto DD			

— : Non disponible. 0 : En option. Les selleries cuir disposent d'une bande d'accentuation de la couleur des surpiqûres.

Répartition des couleurs intérieures en fonction de la sellerie

Code intérieur	YM	YS	ZF	EB	EC	ED	EE	EF	WF*	WG
Coloris intérieur										
Siège / assise centrale	Noir	Noir	Gris Roche	Gris Pétrole	Rouge	Gris Roche	Gris Pétrole	Gris Pétrole	Brun Nougat	Gris Pétrole
Siège / côtés	Noir	Noir	Gris Roche	Noir	Noir	Gris Roche	Noir	Gris Pétrole	Brun Nougat	Gris Pétrole
Surpiqûres des sièges	—	Gris Roche	—	Gris Pétrole	Rouge	Gris Pétrole	Orange	Argent Lunaire	Gris Granite	Jaune Vegas
Tableau de bord / haut	Noir	Noir	Noir	Noir	Noir	Noir	Noir	Noir	Noir	Noir
Tableau de bord / bas	Noir	Noir	Noir	Noir	Noir	Gris Pétrole	Gris Pétrole	Gris Pétrole	Noir	Noir
Tapis / Moquette	Noir	Noir	Noir	Noir	Noir	Noir	Noir	Noir	Noir	Noir
Ciel de pavillon	Gris Titane	Gris Titane	Gris Titane	Gris Titane	Gris Titane	Gris Titane	Gris Titane	Gris Titane	Gris Titane	Gris Titane

* Intérieur WF indisponible avec les teintes de carrosseries L1L1/K6K6/8Q8Q/Y1Y1

Répartition des couleurs intérieures en fonction de la sellerie sur S line & Audi design selection

Code intérieur	EI	OQ	DD	FC
Coloris intérieur				
Siège / assise centrale	Noir	Gris Rotor	Gris Granite	Brun Amaretto
Siège / côtés	Gris Roche	Gris Rotor	Gris Granite	Noir
Surpiqûres des sièges	—	Anthracite	Brun Amaretto	Brun Amaretto
Tableau de bord / haut	Noir	Noir	Noir	Noir
Tableau de bord / bas	Noir	Noir	Noir	Noir
Tapis / Moquette	Noir	Noir	Noir	Noir
Ciel de pavillon	Noir	Noir	Noir	Noir

10

Applications décoratives

Applications décoratives sur les contreportes et tableau de bord	Code						
		Q2	Sport	Design	Business line	S line	Design luxe
Laqué argent - disponible avec intérieurs YM, YS, WF	5MA	Série	—	—	Série	—	—
Laqué blanc - disponible avec intérieurs YM, YS, EB, ED, EE, ZK	5MY	—	—	Série	—	—	Série
Application rouge - disponible avec intérieurs YM, YS, EC, ZF	5MB	—	Série	—	—	—	—
Aluminium brossé mat	5TG	230 €	160 €	160 €	230 €	Série	160 €
Application orange - disponible avec intérieurs YM, YS, EB, ED, EE, EF, ZF	5MC	—	—	Gratuit	—	—	Gratuit
Application jaune - disponible avec intérieurs YM, YS, ZF, WG	5MD	—	Gratuit	—	—	—	—
Application lumineuse graphique	PLA	510 €	440 €	440 €	510 €	440 €	270 €

Q2

Applications décoratives (suite)

Coloris	Code	Tarif
Rouge Misano brillant	YIH	640 €
Noir Brillant	YIF	640 €
Blanc Ibis	YIG	640 €
Rallye Design	YII	685 €



11

Applications décoratives poignées et contre-portes (uniquement en combinaison avec option YIH / YIF / YIG / YII)

Coloris	Code	Tarif
Rouge Misano brillant	YIJ	575 €
Noir Brillant	YIJ	575 €
Blanc Ibis	YIJ	575 €
Rallye Design	YIJ	605 €



Q2

DE SÉRIE



De série : Q2 et Business line
Jantes en aluminium coulé
style 5 branches
Pneus : 215/60 R 16
Code : F32



De série : Design
Jantes en aluminium coulé
style multibranches
Pneus : 215/55 R 17
Code : U38



De série : Sport
Jantes en aluminium coulé
style 5 branches en étoile
Pneus : 215/55 R 17
Code : U39



De série : S line
Jantes en aluminium coulé
style 5 branches en Y
Pneus : 215/50 R 18
Code : U42
Attention cette jante a des valeurs
d'émission CO₂ spécifiques
(voir caractéristiques techniques)



De série : Design luxe
Jantes en aluminium style 5 branches
dynamique, gris contrasté partiellement
polies
Pneus : 215/50 R 18
Code : V68
Attention cette jante a des valeurs
d'émission CO₂ spécifiques
(voir caractéristiques techniques)

OPTION AUDI



En option :
Jantes en aluminium coulé
style 5 branches en V
Pneus : 215/55 R 17
Code : U47



En option :
Jantes en aluminium coulé
style 7 branches design
Pneus : 215/55 R 17
Code : U50



En option :
Jantes Audi Sport en aluminium
coulé 5 branches style "Offroad",
 finition titane mat
Pneus : 215/50 R 18
Code : 40N



En option :
Jantes Audi Sport en aluminium coulé 5
branches doubles, contrastées gris mat,
8jx19
Pneus : 235/40 R19
Code : C2T



En option :
Jantes 19" en aluminium coulé 10
branches en Y, noir brillant, 8jx19
Pneus : 235/40 R19
Code : C8R

OPTION AUDI SPORT (SUITE)



En option :
Jantes Audi Sport en aluminium coulé
style 10 branches en Y, 8 x 19
Pneus : 235/40 R 19
Code : U40



En option :
Jantes Audi Sport en aluminium coulé
style 5 branches en hélice, noir anthracite
brillant, polies brillant, 8 x 19
Pneus : 235/40 R 19
Code : U80

ACCESSOIRE D'ORIGINE AUDI®



Roues Hiver en aluminium coulé
style 5 branches
Pneus : 215/55 R 17
Code: HRC

Sécurité
Affichage du contrôle de la pression des pneus
Airbags grand volume pour conducteur et passager avant
Airbags latéraux à l'avant et système d'airbags de tête
Antipatinage ASR pour une motricité optimale, empêche le patinage des roues motrices
Audi pre sense front avec détection des piétons
Blocage électronique de différentiel (EDS)
Ceintures de sécurité, à trois points pour tous les sièges, contrôle de port de ceinture à l'avant, couleur assortie à celle de l'habitacle. Dispositif de réglage en hauteur de la ceinture
Châssis dynamique : à l'avant avec une jambe de force Mc-Pherson avec bras triangulés transversaux inférieurs, châssis auxiliaire et stabilisateur ; à l'arrière avec un essieu arrière à 4 bras avec système d'amortissement et de suspension séparé, châssis auxiliaire et stabilisateur. Les versions à traction avant sont munies d'un essieu à bras combinés à la fois compact et léger, les versions quattro disposent d'un essieu arrière à 4 bras
Colonne de direction de sécurité, contient un système mécanique de déplacement avec fonction d'amortissement qui complète le potentiel de sécurité de la ceinture et de l'airbag
Contrôle électronique de stabilisation (ESC)
Cric et outillage de bord
Désactivation de l'airbag passager
Direction progressive à assistance électromécanique
Écrous de roues antivol
Feux arrière rouges, avec feux de recul blancs et feux de brouillard arrière intégrés, feux de plaque arrière à LED ; incluant troisième feu stop surélevé
Fixation pour sièges enfants ISOFIX et Top Tether pour les sièges extérieurs arrière support normalisé pour une fixation pratique des sièges enfants ISOFIX ; incluant un point de fixation supplémentaire (Top Tether)
Transmission intégrale permanente quattro® (uniquement sur version quattro)
Phares halogènes à surfaces libres sous vitre transparente, réglage électrique du site des phares et commande de feux de stationnement, feux diurnes
Protection antidémarrage électronique, intégrée à la gestion du moteur, activation automatique par la clé du véhicule
Sécurité enfants
S tronic® (uniquement sur versions S tronic) boîte séquentielle 7 vitesses à double embrayage avec commande électrohydraulique, permet des rapports plus courts et des changements de rapports sans interruption perceptible de motricité. En mode automatique, il est possible de choisir entre les deux programmes D (Drive) et S (Sport). La boîte S tronic peut être commandée manuellement par le sélecteur de vitesses ou les palettes de changement de vitesses sous le volant
Système de freinage avec freins à disque à l'avant et à l'arrière
Triangle de présignalisation
Trousse de secours
Roue de secours à faible encombrement
Électriques et fonctionnels
Déverrouillage de coffre par touche douce : déverrouillage avec assistance électrique
Dispositif anti-erreur de carburant
Frein de stationnement électromécanique, comprend fonction de frein de stationnement à l'arrêt, assistance au démarrage par désactivation automatique et fonction frein de secours sur les 4 roues durant la marche
Récupération, permet de réaliser des économies de carburant en récupérant l'énergie de décélération et de freinage ; convertit l'énergie cinétique en énergie électrique utilisable en augmentant la tension du générateur durant les phases de décélération ou de freinage et soulage l'alternateur lorsque la voiture accélère de nouveau
Réservoir Adblue de 12 l (uniquement pour 2.0 TDI quattro)

Électriques et fonctionnels (suite)

Rétroviseurs extérieurs réglables électriquement
Système Start-Stop, contribue à réduire la consommation de carburant ainsi que les émissions de CO ₂ en coupant automatiquement le moteur lors des phases d'arrêt, par exemple aux feux rouges. Le redémarrage est engagé dès l'actionnement de la pédale d'embrayage ou dès le relâchement du frein. Peut être désactivé à tout moment via une touche
Vitres électriques à l'avant et à l'arrière
Confort
Accoudoir central avant
Allume-cigare et cendrier
Dossier de banquette arrière rabattable en deux parties, 1/3, 2/3 ou complètement
Interface Bluetooth®
MMI Radio plus incluant concept de commande MMI : <ul style="list-style-type: none">- 4 haut-parleurs passifs à l'avant- Lecteur CD- 1 lecteur de carte SDXC- 1 prise AUX-IN
Pare-brise avec bande grise
Pare-soleil avec miroirs de courtoisie
Sièges avant réglables manuellement en hauteur et en profondeur ; réglage manuel des appuie-tête en hauteur
Tapis complémentaires à l'avant et à l'arrière
Vide-poches
Vitres latérales et arrière athermique
Volant réglable manuellement en hauteur et en profondeur
Esthétique
Ciel de pavillon en tissu gris titane
Éclairage intérieur, à temporisation avec contacteurs sur toutes les portières ; éclairage du coffre
Identification du modèle et de la technologie sur le capot de coffre, inscription quattro (sur versions quattro) sur la calandre, sur le capot de coffre et sur le tableau de bord côté passager avant, sur demande sans identification de modèle/technologie à l'arrière
Rétroviseurs extérieurs avec clignotants à LED intégrés
Rétroviseurs extérieurs dans la teinte du véhicule
Sorties d'échappement monoflux avec 1 sortie à gauche sur 1.0 TFSI et 1.6 TDI; monoflux avec 2 sorties à gauche sur les autres motorisations essence et diesel

Finitions Q2

	Q2	Sport	Design	Business line	S line	Design luxe
Application décoratives laqué argent	•	—	—	•	—	—
Blade teinte carrosserie	•	—	—	•	—	—
Climatisation manuelle	•	—	—	—	—	—
Détecteur de pluie et de luminosité	•	•	•	•	•	•
Direction progressive	•	•	•	•	•	•
Jantes en aluminium coulé style 5 branches, 6,5 J x 16 avec pneus 215/60 R 16	•	—	—	•	—	—
Rétroviseurs extérieurs réglables électriquement et dégivrants des deux côtés et buses de lave-glaces dégivrantes	•	•	•	•	•	•
Sellerie en tissu Script avec sièges normaux	•	—	—	•	—	—
Volant cuir à 3 branches	•	—	—	—	—	—
Applications décoratives en laque rouge ou jaune		•	—	—	—	—
Audi drive select		•	•	•	•	•
Audi Parking system		•	•	•	•	—
Blade en argent Glacier		•	—	—	—	—
Climatisation automatique		•	•	•	•	•
Éléments extérieurs spécifiques Sport (calandre en gris Platine, grilles d'entrée d'air en noir mat, diffuseur spécifique, partie inférieure de pare-chocs couleur carrosserie)		•	—	—	—	—
Embout(s) de sortie(s) d'échappement chromé(s)		•	•	•	•	•
Jantes en aluminium coulé style 5 branches en étoile, 7 J x 17 avec pneus 215/55 R 17		•	—	—	—	—
Moultures de seuil de portes en aluminium		•	•	—	—	•
Pack Connectivity : - Audi music interface - Audi smartphone interface avec 2 câbles adaptateurs - Préparation de navigation (fonction de navigation et cartographie comme équipement ultérieur dans les Accessoires d'Origine Audi®) - Lecteur de carte SDXC supplémentaire (jusqu'à 2 To)		•	•	—	—	—
Peinture intégrale		•	—	—	•	—
Régulateur de vitesse		•	•	•	•	•
Repose-genoux et diffuseurs d'air laqués		•	—	—	•	—
Sellerie en tissu Index noir ou noir/rouge		•	—	—	—	—
Sièges Sport à l'avant		•	—	—	•	•
Système d'information du conducteur avec écran monochrome		•	•	•	—	—
Volant 3 branches multifonction en cuir		•	•	•	•	•

• Équipement de série. — Non disponible ou en option.

Finitions Q2 (suite)

	Design	Business line	S line	Design luxe
Applications décoratives en laque blanche ou orange	•	—	—	•
Blade en gris Manhattan	•	—	—	•
Éléments extérieurs spécifiques Design (calandre en noir Titane brillant, grilles d'entrée d'air en gris Manhattan métal, diffuseur spécifique, partie inférieure de pare-chocs en gris manhattan métal)	•	—	—	•
Jantes en aluminium coulé style multi-branches, 7 J x 17 avec pneus 215/55 R 17	•	—	—	—
Peinture contrastée	•	—	—	•
Repose-genoux laqué noir ou gris Pétrole	•	—	—	•
Sellerie en tissu aspect noir/gris Pétrole ou noir/gris Pétrole/orange	•	—	—	—
Audi connect		•	—	•
Navigation MMI		•	•	•
Phares à LED incluant clignotants dynamiques à l'arrière		•	•	•
Rétroviseurs extérieurs réglables, dégivrants et rabattables électriquement, incluant fonction rabat automatique		•	•	•
Applications décoratives en aluminium brossé mat			•	—
Audi smartphone interface			•	•
Audi sound system			•	•
Châssis Sport			•	—
Ciel de pavillon en tissu noir			•	—
Inscriptions S line sur les ailes avant			•	—
Jantes en aluminium coulé style 5 branches en Y, 7 J x 18 avec pneus 215/50 R 18			•	—
Moulures de seuil avec insert en aluminium et emblème S, éclairées			•	—
Pommeau de levier/sélecteur de vitesses en cuir perforé noir			•	—
Repose-pied et pédalier en acier inoxydable			•	—
Sellerie S line en tissu Pulse/cuir noir			•	—
Surpiqûres contrastées sur les selleries, volant Sport en cuir, soufflet de levier/sélecteur de vitesses ainsi que tapis complémentaires			•	—
Système d'information du conducteur avec écran couleur			•	•
Volant Sport S line en cuir style 3 branches avec multifonction avec emblème S (poignées de volant en cuir perforé)			•	—

• Équipement de série. — Non disponible ou en option.

Finitions Q2 (suite)

Advanced key	•
Audi parking system plus	•
Caméra de recul	•
Jantes en aluminium coulé style 5 branches dynamiques, gris contrasté, partiellement polies, 7 J x 18 avec pneus 215/50 R 18	•
Pack éclairage à LED (spots de lecture, éclairage arrière et miroirs de courtoisie éclairés, éclairage du coffre, éclairage au niveau des pieds à l'avant)	•
Pack rangement et coffre	•
Sellerie en cuir Milano	•

• Équipement de série. — Non disponible ou en option.

Pack extérieur S line

	Pack Extérieur S line
Pare-chocs avant et arrière, extension de bas de caisse ainsi que diffuseurs d'air au design résolument sportif	●
Calandre gris Platine mat	●
Diffuseurs d'air laqués gris Platine	●
Becquet de pavillon "S line"	●
Sorties d'échappement chromées (simple ou doubles selon la motorisation)	●
Moulures de seuil avec insert en aluminium et emblème S, éclairées	●
Inscription "S line" sur les ailes avant	●

Q2	Code option	Q2	Sport	Design	Business line	S line	Design luxe
Pack extérieur S line	PQD	1 890 €	1 660 €	1 660 €	1 890 €	1 550 €	1 660 €

19

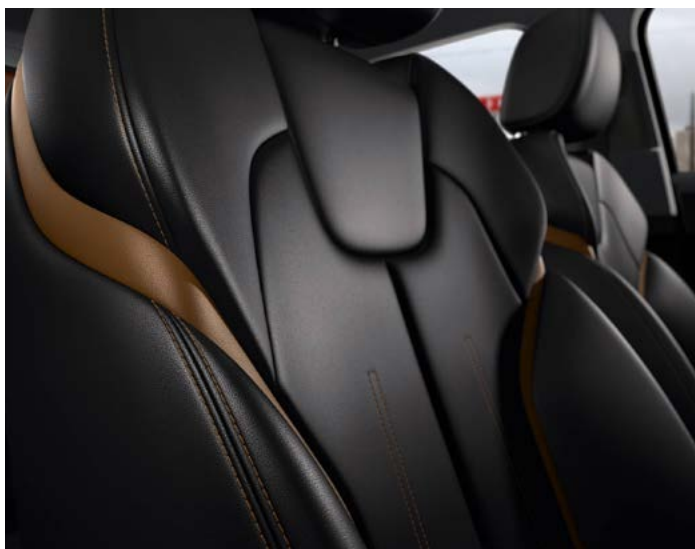


Pack Audi design selection

	WK8/N1Q	WK8/N3Q
Extérieur		
Jantes en aluminium coulé style 10 branches structurées, 7J x 18 avec pneus 215/50 R 18	●	●
Moulures de seuil éclairées avec insert en aluminium	●	●
Intérieur		
Applications décoratives en aluminium brossé mat	●	●
Éléments de l'habitacle en simili-cuir	●	●
Sièges avant Sport	●	●
Tapis de sol avec liseré de couleur contrastée	●	●
Volant 3 branches multifonction en cuir	●	●
Sellerie en cuir / tissu Chiffre	●	—
Sellerie en cuir nappa et surpiqûres contrastées	—	●

Q2	Code option	Q2	Sport	Design	Business line	S line	Design luxe
Pack Audi design selection	WK8/N1Q	—	—	2 100 €	—	—	—
Pack Audi design selection	WK8/N3Q	—	—	3 630 €	—	—	—

20



Audi connect⁽¹⁾

Applications et services

Code option [IT3] - Carte SIM de données intégrée (valable pour 36 mois)

maMusique	monTéléphone	monRéseau	mesInfos						
-----------	--------------	-----------	----------	--	--	--	--	--	--



Musique en streaming avec AUPEO!, Napster et Audi music stream



Accès à la commande vocale du smartphone



Internet embarqué (hotspot WiFi)⁽⁴⁾



Réception et lecture d'e-mail⁽²⁾⁽³⁾



Messages⁽³⁾



Twitter



Localisation de station-service et tarif à la pompe



Prévisions météorologiques



Informations locales spécifiques à un pays (sécurité)



Actualités personnalisées (flux RSS)

monVoyage



Navigation avec images Google Earth™ et Google Street View™



Localisation de points d'intérêt (POI)



Informations touristiques



myAudi - Destinations spécifiques⁽²⁾



Navigation avec informations trafic en temps réel



Informations sur les parkings et stationnements



Entrée de la destination via myAudi ou Google Maps



Mise à jour des cartes en ligne⁽²⁾



Informations voyage

L'utilisation des services proposés par Audi connect est uniquement possible avec les équipements optionnels navigation MMI plus et Audi connect. L'option Audi connect incluant une carte SIM avec émission et réception de données uniquement. En combinaison avec l'équipement en option Audi phone box, il est nécessaire d'avoir en sa possession une carte SIM avec option téléphone et données ou un smartphone compatible avec Bluetooth® et rSAP (remote SIM Access Profile) pour pouvoir utiliser la fonction téléphone de voiture intégrée.

Une base de données répertoriant les téléphones portables testés et compatibles Audi connect est disponible sur www.audi.fr/telephone.

La réception de données issues d'Internet hors de la zone de couverture du réseau peut entraîner un surcoût, notamment à l'étranger. Renseignez-vous auprès de votre opérateur. Les services Audi connect peuvent ne pas être disponibles dans tous les pays. Votre distributeur Audi se tient à votre disposition pour plus d'informations.

(1) Le droit d'utilisation de ces services est limité à 36 mois à partir de la première activation dans le véhicule (si celle-ci n'intervient pas dans les six premiers mois après l'achat, la durée du droit se trouve réduite d'autant).

(2) Uniquement en combinaison avec le MMI navigation plus avec MMI touch [PNQ].

(3) Uniquement avec téléphones compatibles SAP.

(4) Le service "Hotspot WiFi" n'est pas inclus dans la carte SIM intégrée.

Ce service n'est disponible qu'avec un contrat de téléphonie mobile existant ou conclu séparément et uniquement au sein du réseau mobile respectif. Lors de la réception de données à partir de l'Internet, et selon les tarifs de votre contrat de téléphonie mobile, en particulier à l'étranger, l'utilisation de ce service peut entraîner des frais supplémentaires. En raison de la taille du volume des données, il est vivement recommandé de conclure un contrat de téléphonie mobile avec forfait de données !

Pack sécurité

	Premium tracking system pour Audi
Introduction	<i>En cas de vol, Premium tracking system pour Audi permet de géolocaliser votre véhicule 24h/24, 7j/7 et empêche son redémarrage.</i>
Quand technologie rime avec sécurité	
Système de tracking par satellite (technologie GPS/GPRS)	•
Comprend 2 ans d'abonnement	•
Réseau de 40 plateformes d'assistance et de télésurveillance dans le monde 24h/24 7j/7	•
▶ Réceptionne automatiquement les alertes émises par le système en cas de :	
- déplacement anormal du véhicule (contact éteint),	•
- débranchement de la batterie,	•
- alerte automatique en cas de déclenchement de l'alarme volumétrique et périmétrique ⁽¹⁾	•
▶ Prend immédiatement contact avec le propriétaire pour déterminer l'origine de l'alerte	•
Quand technologie rime avec interactivité	
Accès confidentiel à votre Espace Web Personnel www.audi.fr/trackingsystem ⁽²⁾	•
▶ Géolocalisation du véhicule	•
▶ Définition de zone (réception d'un SMS lorsque le véhicule entre / sort de la zone définie sur la cartographie)	•
▶ Gestion des modes garage / transport (paramétrage du système pour éviter l'envoi de fausses alertes, lors d'évènements du type intervention sur le véhicule en atelier, transport sur dépanneuse, ferry...)	•

22

(1) Si le véhicule est équipé de l'alarme d'origine Audi. (2) L'accès à l'Espace Web Personnel et l'utilisation des services en ligne (premium) tracking system pour Audi sont uniquement possibles via un smartphone ou un ordinateur connecté à Internet. Activation sur demande auprès de notre prestataire de services, Cobra France, au 01 44 90 23 33.

Q2

	Code option	Prix
Tracking system pour Audi	VOD	1 400 €



	Code	Q2	Sport	Design	Business line	S Line	Design Luxe	Prix TTC
Systèmes d'assistance à la conduite et au stationnement								
Audi active lane assist et Audi side assist Oblige [PCB] ou [PCE]	7Y5	0	0	0	0	0	0	600 €
Audi active lane assist , aide le conducteur à maintenir sa trajectoire (plage de vitesse à partir d'environ 60 km/h et jusqu'à 250 km/h). Inclus [8G1]. Oblige [PCG] et [9S6] ou [9S8]	PCB	0	0	0	0	0	0	680 €
Audi hold assist , maintient le véhicule à l'arrêt aussi bien en côte qu'en descente au sein de la circulation routière, sans limite de temps. Le système est activé en appuyant sur une touche et permet au conducteur un redémarrage confortable	UH2	0	0	0	0	0	0	90 €
Audi parking system : radars arrière d'aide au stationnement avec signal acoustique	7X1	0	S	S	S	S	—	440 €
Audi parking system plus , signal sonore et visuel à l'avant et à l'arrière facilitant le stationnement et les manœuvres. Affichage de pictogrammes sur l'écran MMI ; activation via l'engagement de la marche arrière ou via une touche sur la console centrale	7X2	0	—	—	—	—	S	820 €
		—	0	0	0	0	S	380 €
Audi park assist , recherche les places de stationnement appropriées le long de la chaussée à l'aide de capteurs à ultrasons et vous assiste par des manœuvres autonomes pour entrer et sortir des places de parking. Le conducteur doit simplement accélérer, freiner et surveiller les manœuvres de stationnement (activation via une touche sur la console centrale). Inclut [7X2]. En combinaison avec [PCE], prendre le prix de l'option sur Design luxe	7X5	0	—	—	—	—	—	965 €
		—	0	0	0	0	—	520 €
		—	—	—	—	—	0	135 €
Audi pre sense basic , déploie automatiquement, lorsque nécessaire, des mesures préventives pour votre sécurité et celle de vos passagers, parmi lesquelles : resserrement des ceintures de sécurité à l'avant afin de limiter tout déplacement des passagers vers l'avant ou les côtés, activation des feux de détresse clignotants et fermeture du toit ouvrant coulissant/relevable en verre (si commandé) et des vitres latérales ; classement des différentes situations de conduite par le biais de la mise en réseau de différents systèmes du véhicule	7W1	0	0	0	0	0	0	230 €
Audi side assist : assistant de changement de trajectoire (actif à partir d'environ 30 km/h) surveille la zone latérale derrière le véhicule durant la marche et informe le conducteur par un signal dans le rétroviseur extérieur dès que le système détecte un véhicule dans l'angle mort ou s'approchant par l'arrière	7Y1	0	0	0	0	0	0	600 €
Pack Assistance pour boîte manuelle : - Audi parking system plus avec affichage sélectif - Audi active lane assist - Adaptive cruise control avec régulation active étendue (30–200 km/h pour boîte mécanique). - Reconnaissance des panneaux de signalisation (uniquement en combinaison avec MMI Navigation plus). Contient [8G1], interdit [PCG], [7Y5] et oblige [9S6] ou [9S8]	PCE	0	—	—	—	—	—	1 800 €
		—	0	0	0	0	—	1 370 €
		—	—	—	—	—	0	980 €
Pack Assistance pour boîte S Tronic : - Audi parking system plus avec affichage sélectif - Audi active lane assist - Adaptive cruise control avec régulation active étendue (0–200 km/h pour S tronic). - Traffic jam assist avec emergency assist - Reconnaissance des panneaux de signalisation (uniquement en combinaison avec MMI Navigation plus) Contient [8G1], interdit [PCG], [7Y5] et oblige [9S6] ou [9S8]	PCE / 79C	0	—	—	—	—	—	1 800 €
		—	0	0	0	0	—	1 370 €
		—	—	—	—	—	0	980 €
Pack Assistance + Audi side assist pour boîte S Tronic : - Audi parking system plus avec affichage sélectif - Audi active lane assist - Adaptive cruise control avec régulation active étendue (0–200 km/h pour S tronic). - Traffic jam assist avec emergency assist - Reconnaissance des panneaux de signalisation (uniquement en combinaison avec MMI Navigation plus) - Audi side assist Contient [8G1], interdit [PCG], [7Y5], oblige [9S6] ou [9S8]	PCE / 79D	0	—	—	—	—	—	2 400 €
		—	0	0	0	0	—	1 970 €
		—	—	—	—	—	0	1 580 €
Caméra de recul Oblige [7X2] ou [7X5]	KA2	0	0	0	0	0	S	430 €

0 : Option. S : proposé en série. — : non proposé.

	Code	Q2	Sport	Design	Business line	S Line	Design Luxe	Prix TTC
Sécurité / confort								
Alarme antivol : avec protection antiremorquage par capteur d'angle d'inclinaison (désactivable), incluant protection volumétrique de l'habitacle désactivable ; alarme sonore indépendante de la tension de bord pour la surveillance des portières, du compartiment moteur et du coffre, ainsi que la fonction safelock	PG2	0	0	0	0	0	—	420 €
Alarme antivol + Clé confort (Keyless entry)	PG3	0	0	0	0	0	—	860 €
		—	—	—	—	—	0	420 €
Assistant de feux de route , activation et désactivation automatique des feux de route (dans les limites du système). Oblige [PU7]	8G1	0	0	0	0	0	0	150 €
Audi Adaptive Cruise Control avec Audi pre sense front. Oblige [9S6] ou [9S8]	PCG	0	0	0	0	0	0	780 €
Audi Drive Select	2H6	0	—	—	—	—	—	225 €
Châssis sport avec amortissement piloté. Contient l'Audi drive select	PDE	0	0	0	0	—	0	900 €
		—	—	—	—	0	—	650 €
Clé confort (Keyless entry) : système de verrouillage et de déverrouillage du véhicule sans utilisation de la clé	4I3	0	0	0	0	0	S	440 €
Climatisation automatique	9AK	0	S	S	S	S	S	625 €
Fixation pour sièges enfants ISOFIX pour le siège passager avant avec commande de désactivation de l'airbag passager et sécurité enfant électrique sur les portières arrière	PID	0	0	0	0	0	0	110 €
Hayon électrique	4E7	0	0	0	0	0	0	550 €
Lave-phares	8X1	0	0	0	S	S	S	290 €
Phares à LED , avec clignotants arrière à LED dynamiques Contient les lave-phares	PX2	0	0	0	S	S	S	1 400 €
Pack rangement et coffre : avec filets de rangement au dos des sièges avant, vide-poches au niveau des pieds côté passager avant ; en plus dans le coffre : points de fixation multiples, filet dans les garnitures latérales, araignée de coffre, prise 12 volts au niveau de la console centrale arrière et dans le compartiment à bagages	QE1	0	0	0	0	0	S	200 €
2 interfaces de charge USB pour les passagers arrière sur la console centrale à l'arrière	QE4	0	0	0	0	0	0	60 €
Pack Rangement avec prise 12 V et recharge USB à l'arrière tous les contenus du pack "Rangement et Coffre" avec en plus 2 interfaces de charge USB pour les passagers arrière sur la console centrale arrière	QE7	0	0	0	0	0	0	260 €
Régulateur de vitesse , intègre la fonction limiteur de vitesse	PC0	0	S	S	S	S	S	320 €
Suspension sport	1JC	0	0	0	0	S	0	250 €
Pare-brise / vitres / rétroviseurs								
Rétroviseurs extérieurs réglables et escamotables électriquement , dégivrants des deux côtés et buses de lave-glaces dégivrantes	6XE	0	0	0	S	S	S	340 €
Rétroviseurs extérieurs réglables et escamotables électriquement , jour/nuit automatique, dégivrants des deux côtés et buses de lave-glaces dégivrantes. Oblige [PU7]	6XK	0	0	0	—	—	—	450 €
		—	—	—	0	0	0	110 €
Rétroviseur intérieur jour/nuit automatique	PU7	0	0	0	0	0	0	140 €
Toit ouvrant coulissant/relevable électriquement en verre de sécurité simple vitrage teinté et pare-soleil manuel , incluant coupe-vent intégré et fermeture/ouverture confort depuis l'extérieur par la clé du véhicule. Oblige [QQ1] ou [PLA]	3FB	0	0	0	0	0	0	1 125 €
Vitres surteintées (Privacy glass) : vitrage surteintés pour les vitres de portières arrière, ainsi que vitres latérales arrière et lunette arrière surteintées	VW1	0	0	0	0	0	0	450 €

0 : Option. S : proposé en série. — : non proposé.

	Code	Q2	Sport	Design	Business line	S Line	Design Luxe	Prix TTC
Style & Design intérieur								
Accoudoirs de portières et repose-genoux en similicuir noir avec surpiqûres dans la même couleur que celle de la sellerie. Oblige une sellerie cuir sur Q2, Sport, Design et Business line	7HB	0	0	0	0	0	0	330 €
Applications décoratives orange	5MC	—	—	0	—	—	0	Gratuit
Applications décoratives jaune	5MD	—	0	—	—	—	—	Gratuit
Applications décoratives aluminium brossé mat	5TG	0	—	—	0	S	—	230 €
		—	0	0	—	S	0	160 €
Application décorative Rouge Misano Brillant (tableau de bord, rétroviseur intérieur et console centrale)	YIH	0	0	0	0	0	0	640 €
Application décorative Noir Brillant (tableau de bord, rétroviseur intérieur et console centrale)	YIF	0	0	0	0	0	0	640 €
Application décorative Blanc Ibis (tableau de bord, rétroviseur intérieur et console centrale)	YIG	0	0	0	0	0	0	640 €
Application décorative Rallye Design (tableau de bord, rétroviseur intérieur et console centrale)	YII	0	0	0	0	0	0	685 €
Applications décoratives poignées et contreportes rouge Misano Brillant Oblige [YIH]	YIJ	0	0	0	0	0	0	575 €
Applications décoratives poignées et contreportes noir Brillant Oblige [YIF]	YIJ	0	0	0	0	0	0	575 €
Applications décoratives poignées et contreportes blanc Ibis Oblige [YIG]	YIJ	0	0	0	0	0	0	575 €
Applications décoratives poignées et contreportes Rallye Design Oblige [YII]	YIJ	0	0	0	0	0	0	605 €
Appui-lombaires	7P1	0	0	0	0	0	0	280 €
Banquette arrière rabattable 40:20:40 avec accoudoir central	3NT	0	0	0	0	0	0	285 €
Ciel de pavillon noir	6NQ	0	0	0	0	S	0	265 €
Cuve de coffre - Accessoires d'origine Audi®	81A 061 180	0	0	0	0	0	0	79 € ⁽¹⁾
Pack aluminium intérieur : éléments sur les diffuseurs d'air, les boutons de réglage des rétroviseurs, l'encadrement de la commande intérieure de verrouillage des portières, les lève-vitres, les touches de commande du frein de stationnement, le porte-monnaie, la bordure de l'insert cylindrique pour la prise de 12 volts, bouton d'éclairage rotatif ainsi que la barrette des poignées de portières en style aluminium	QJ1	0	0	0	0	0	0	80 €
Pack Audi design selection avec sellerie en cuir / tissu, comprend : - Applications décoratives en aluminium brossé mat - Éléments de l'habitacle en similicuir avec surpiqûres contrastées - Jantes en aluminium coulé style 5 branches en Y, 7 J x 18 avec pneus 215/50 R 18 - Moulures de seuil éclairées avec insert en aluminium - Sellerie en cuir / tissu Chiffre - Sièges avant Sport y compris le dispositif de réglage en hauteur du siège pour le siège du passager avant - Tapis de sol avec liseré de couleur contrastée - Volant 3 branches multifonction plus en cuir avec application chromée sur la branche inférieure	WK8/N1Q	—	—	0	—	—	—	2 100 €

0 : Option. S : proposé en série. — : non proposé. (1) Prix TTC conseillé hors pose. Sous réserve de changement de références ou de péremptions. Rapprochez-vous de votre magasin.

Style & Design intérieur (suite)

	Code	Q2	Sport	Design	Business line	S Line	Design Luxe	Prix TTC
Pack Audi design selection avec sellerie en cuir Nappa, comprend : - Applications décoratives en aluminium brossé mat - Eléments de l'habitacle en similicuir avec surpiqûres contrastées - Jantes en aluminium coulé style 5 branches en Y, 7 J x 18 avec pneus 215/50 R 18 - Moulures de seuil éclairées avec insert en aluminium - Sellerie en cuir Nappa - Sièges avant Sport y compris le dispositif de réglage en hauteur du siège pour le siège du passager avant - Tapis de sol avec liseré de couleur contrastée - Volant 3 branches multifonction plus en cuir avec application chromée sur la branche inférieure Indisponible avec les teintes de carrosseries jaune Vegas et orange Corail	WK8/N3Q	—	—	0	—	—	—	3 630 €
Pack éclairage : module de pavillon à l'avant incluant spots de lecture, éclairage arrière, miroirs de courtoisie éclairés, éclairage du coffre, éclairage au niveau des pieds à l'avant	QQ1	0	0	0	0	0	S	170 €
Pack éclairage d'ambiance : en plus du pack Eclairage : baguette d'application avec rétroéclairage de couleur sur le tableau de bord, application avec rétroéclairage de couleur sur le repose-genoux à l'avant, éclairage spot de portières ambiance pour les portières avant	PLA	0	—	—	0	—	—	510 €
		—	0	0	—	0	—	440 €
		—	—	—	—	—	0	270 €
Sièges avant chauffants , chauffe la partie centrale de l'assise et du dossier, également les bourrelets latéraux pour les sièges Sport, réglage séparé sur plusieurs positions côtés conducteur et passager avant via la touche de sélection directe sur la commande de la climatisation	4A3	0	0	0	0	0	0	370 €
Sièges Sport à l'avant Disponible avec les selleries [N1Q]/ [N1S]/[N2R]/[N3Q]/[N3U]/[N5G]/[N5W]/[N7K]	Q4H	0	S	0	0	S	S	270 €
Sellerie en simili-cuir	N1S	0	0	0	0	—	—	965 €
Sellerie en cuir Milano. Oblige [Q4H]	N5W	0	0	0	0	—	S	1 760 €
Sellerie en cuir / Alcantara embossée S line sur le dossier des sièges avant	N7K	—	—	—	—	0	—	795 €
Sellerie en cuir Nappa embossée S line sur le dossier des sièges avant	N2R	—	—	—	—	0	—	1 535 €
2 Tapis caoutchouc AV - Accessoires d'origine Audi®	81B061 501 041	0	0	0	0	0	0	39 € ⁽¹⁾
2 Tapis caoutchouc AR - Accessoires d'origine Audi®	81A061 511 041	0	0	0	0	0	0	29 € ⁽¹⁾
Volant 3 branches multifonction en cuir	1XW	0	S	S	S	S	S	190 €
Volant 3 branches multifonction en cuir avec palettes de changement de vitesse pour S tronic. Indisponible avec [9S8]	1XX	0	—	—	—	—	—	310 €
		—	0	0	0	0	0	125 €
Volant 3 branches multifonction en cuir avec méplat. Interdit [9S8] sur les finitions Sport, Design et Design Luxe	2PF	—	0	0	—	0	0	130 €
Volant 3 branches multifonction en cuir avec méplat avec palettes de changement de vitesse pour S tronic	2PK	—	0	0	—	0	0	250 €
Infotainment / multimédia / navigation								
Affichage tête haute. Oblige [PX2]	KS2	0	0	0	0	0	0	680 €
Audi connect avec une carte SIM de données intégrée : Version d'essai gratuite valable 3 mois. Possibilité de souscrire à une licence 36 mois en vous rapprochant de votre partenaire Audi. Oblige [PNU]	IT2	0	0	0	—	S	—	Gratuit

0 : Option. S : proposé en série. — : non proposé. (1) Prix TTC conseillé hors pose. Sous réserve de changement de références ou de péremptions. Rapprochez-vous de votre magasin.

Infotainment / multimédia / navigation (suite)

	Code	Q2	Sport	Design	Business line	S Line	Design Luxe	Prix TTC
<p>Audi connect avec une carte SIM de données intégrée (valable pour 36 mois) : Assure une connexion confortable de votre véhicule à Internet pour l'utilisation d'Audi connect via un module de données LTE/UMTS intégré. Lecteur de carte SIM sur le panneau de la navigation MMI plus avec MMI touch dans la boîte à gants. Grâce aux services proposés par Audi connect dans votre véhicule, recherchez aisément des destinations spécifiques au choix dans le MMI ou accédez aux dernières informations, aux prévisions météorologiques ou à vos e-mails. Le hotspot WiFi vous permet également d'employer votre ordinateur portable, votre tablette ou tout autre appareil mobile Inclut les services/applications des catégories "monVoyage", "monRéseau", "mesInfos" et "maMusique". Voir détails en page Audi connect. NB : le service Hotspot WiFi n'est pas inclus dans la carte SIM de données intégrée. Ce service n'est disponible qu'avec un contrat de téléphonie mobile existant ou conclu séparément et uniquement au sein du réseau mobile respectif. NB : en combinaison avec l'Audi phone box, permet la fonction de "téléphone de voiture" via lecteur de carte SIM avec une carte SIM jumelle (Données + Voix) ou téléphone avec profil rSAP Oblige [PNU] ou [PNQ] sur la finition Q2 et gratuit en combinaison avec [PNQ]</p>	IT3	0	0	0	S	0	S	400 €
<p>Audi music interface : les lecteurs médias portables, smartphones avec fonctionnalité musique et dispositifs de stockage USB peuvent être reliés au véhicule. 2 ports USB pour le transfert de données. Commande via le MMI, un volant multifonction en cuir ou commande vocale. Inclus dans [PNV], [PNU] et [PNQ]</p>	UE7	0	S	S	—	S	S	170 €
<p>Audi phone box avec charge du téléphone par induction (standard Qi) : Compartment spécifique avec induction situé dans la console centrale avant permettant d'y ranger le téléphone portable. Avantages : - amélioration de la qualité de réception - recharge de la batterie du téléphone via câble USB ou induction (standard Qi) - dispositif mains libres et commande vocale du téléphone - diminution du rayonnement SAR dans l'habitacle grâce au raccordement à l'antenne du véhicule - commande via le système MMI ou le volant multifonction - en combinaison avec Audi connect, permet la fonction de "téléphone de voiture" via lecteur de carte SIM ou profil rSAP - Audi Phone Box. Oblige [UE7] NB : informations sur les téléphones portables compatibles auprès de votre partenaire Audi ou sur www.audi.fr/telephone</p>	9ZE	0	0	0	0	0	0	385 €
<p>Audi smartphone interface (Apple CarPlay ou Google AndroidAuto), relie votre smartphone à votre Audi. Ce dispositif transfère instantanément les contenus de votre smartphone directement sur l'écran MMI via USB. La navigation, la téléphonie, la musique et d'autres applications tierces sélectionnées peuvent ainsi être aisément contrôlées à l'aide du MMI ou par commande vocale. Inclut Audi music interface. Une fois le smartphone connecté par USB, l'Audi smartphone interface reconnaît le système d'exploitation du smartphone (Android ou iOS) et bascule ainsi automatiquement vers Apple CarPlay ou Google Android Auto. Inclut dans [PNV]. Sur Q2, oblige [PNU] ou [PNQ]</p>	UI2	0	S	S	0	S	S	400 €
<p>Audi sound system : 10 haut-parleurs incluant un haut-parleur central et un subwoofer ; amplificateur à 6 canaux avec une puissance totale de 180 watts. Empêche d'abaisser le seuil de coffre</p>	9VD	0	0	0	0	S	S	290 €
<p>Audi virtual cockpit : système d'information du conducteur avec écran haute résolution de 12,3". Oblige [PNQ]. Oblige [2PF] ou [2PK] sur S line. Sur les autres finitions uniquement disponible avec [1XW] et [2PK]</p>		0	—	—	—	—	—	740 €
	9S8	—	0	0	0	—	—	520 €
		—	—	—	—	0	0	350 €
<p>Bang & Olufsen Premium Sound : restitution de son surround via 14 haut-parleurs incluant haut-parleur central dans le tableau de bord et subwoofer dans le logement de la roue de secours ; amplificateur 15 canaux avec une puissance totale de 705 watts. Restitution de son surround 5.1 possible en combinaison avec [PNQ]. Empêche d'abaisser le seuil de coffre</p>	9VS	0	0	0	0	—	—	890 €
		—	—	—	—	0	0	610 €

0 : Option. S : proposé en série. — : non proposé.

Infotainment / multimédia / navigation (suite)

	Code	Q2	Sport	Design	Business line	S Line	Design Luxe	Prix TTC
MMI® navigation : - Système de navigation avec écran couleur haute résolution de 7" - Représentation de carte en 3D - Recherche MMI : recherche de texte libre avec suggestions intelligentes de destination dès le début de la saisie - Informations routières détaillées : aperçu de cartes, choix d'itinéraires alternatifs, POI, indication des voies, sorties d'autoroute, zoom sur intersection, etc. - Guidage dynamique avec TMCpro (en combinaison avec Audi connect : informations routières en ligne) - Connexion confortable de votre véhicule au réseau Internet pour utiliser les services d'Audi connect via un module de données LTE/UMTS intégré, lecteur de carte SIM pour données SIM dans le panneau de la navigation MMI - Hotspot WiFi pour connecter des appareils mobiles à Internet et employer l'application MMI connect - Utilisation des données de navigation pour une conduite efficace et préventive (par exemple limites de vitesse et côtes) - Destinations spéciales myAudi : vous pouvez importer vos listes individuelles de points de destinations (POI) dans le véhicule via le portail myAudi - Informations locales : informations sur les limitations de vitesse en vigueur, vignette obligatoire etc. au passage de la frontière - 2 lecteurs de carte mémoire SDXC, lecteur CD, prise d'entrée AUX - Interface Bluetooth® pour système mains libres et audiostreaming - Interface USB avec fonction de charge - Afficher et lire par synthèse vocale les e-mails et messages à partir de votre téléphone portable Oblige [IT2] ou [IT3]. Oblige [9S5] sur Q2	PNU	0	—	—	S	S	S	1 115 €
		—	0	0	S	S	S	260 €
MMI® navigation plus avec MMI touch inclus en plus du MMI Navigation : - Écran couleur haute résolution de 8,3" - Mise à jour des cartes en ligne - MMI touch : champ de saisie sur écran tactile - Utilisation gratuite des services Audi connect pendant 2 ans - Lecteur DVD (compatible MP3, WMA, AAC et MPEG-4) pour CD/DVD musique et DVD vidéo - Mémoire flash pour musique 10 Go, 2 lecteurs de carte mémoire SDXC, lecteur DVD (MP3, WMA, AAC, MPEG-4), prise d'entrée AUX Oblige [9S6] ou [9S8]. Contient [IT3]	PNU	0	—	—	—	—	—	2 555 €
	PNQ	—	0	0	—	—	—	1 700 €
		—	—	—	0	0	0	1 440 €
Pack Connectivity : - Audi music interface - Audi smartphone interface - Préparation de navigation (fonction de navigation et cartographie comme équipement ultérieur dans les Accessoires d'Origine Audi) - Lecteur de carte SDXC supplémentaire (jusqu'à 2 To). Oblige [9S5] ou [9S6]	PNV	0	S	S	—	—	—	850 €
Réception radio numérique (DAB), ajoutée à l'offre de radios analogiques la réception de stations numériques selon le standard DAB, incluant DAB+ et DMB Audio	QV3	0	0	0	0	0	0	340 €
Système d'information du conducteur avec écran monochrome. Oblige [1XW] ou [1XX] sur Q2	955	0	S	S	S	—	—	210 €
Système d'information du conducteur avec écran couleur. Oblige [1XW] ou [1XX] sur Q2	956	0	—	—	—	S	S	385 €
		—	0	0	0	S	S	170 €
Style & Design extérieur								
Barre de toit – Accessoire d'Origine Audi®	81A 071 126	0	0	0	0	0	0	259 € ⁽¹⁾
Blade dans la teinte de carrosserie	6H0	S	0	0	S	0	0	Gratuit
Blade gris Manhattan. Oblige [2]F sur Sport et S line. Interdit [PQD]	6H4	—	0	S	—	0	S	Gratuit
Blade argent Glacier	6H5	—	S	—	—	S	—	Gratuit
Blade gris Titane mat	6H6	0	0	0	0	0	0	230 €
Blade blanc Ibis	6H7	0	0	0	0	0	0	230 €

28

Style & Design extérieur (suite)

	Code	Q2	Sport	Design	Business line	S Line	Design Luxe	Prix TTC
Blade Carbone	YKA	0	0	0	0	0	0	1 200 €
Boîtiers de rétroviseurs Carbon Interdit [7Y1] / [7Y5] / [PCE/79D]	YKO	0	0	0	0	0	0	715 €
Pack Carbon comprend boîtiers de rétroviseurs et Blade Carbon Interdit [7Y1] / [7Y5] / [PCE/79D]	YKG	0	0	0	0	0	0	1 800 €
Coffre de toit 300 L - Accessoires d'origine Audi® (existe en noir au prix de 499 € ⁽¹⁾)	8V0071200	0	0	0	0	0	0	449 € ⁽¹⁾
Coffre de toit 360 L - Accessoires d'origine Audi® (existe en noir au prix de 549 € ⁽¹⁾)	8X0071200	0	0	0	0	0	0	499 € ⁽¹⁾
Coffre de toit 405 L - Accessoires d'origine Audi® (existe en noir au prix de 749 € ⁽¹⁾)	8K0071200	0	0	0	0	0	0	699 € ⁽¹⁾
Jantes en aluminium coulé style 5 branches en V, 7 x 17 avec pneus 215/55	U47	0	—	—	0	—	—	1 250 €
		—	0	0	—	—	—	230 €
Jantes en aluminium coulé style 7 branches design, 7 x 17 avec pneus 215/55	U50	0	—	—	0	—	—	1 250 €
		—	0	0	—	—	—	230 €
Jantes Audi Sport en aluminium coulé style 5 branches offroad design, titanium mat et look, polies brillant, 7x 18 avec pneus 215/50	40N	0	—	—	0	—	—	2 785 €
		—	0	0	—	—	—	1 760 €
		—	—	—	—	0	—	795 €
		—	—	—	—	—	0	625 €
Jantes en aluminium coulé style 5 branches design dynamique, gris contrastés, partiellement polies, 7 x 18 avec pneus 215/50	V68	0	—	—	0	—	S	2 160 €
		—	0	0	—	—	S	1 135 €
		—	—	—	—	0	S	170 €
Jantes Audi Sport en aluminium coulé style 10 branches en Y, 8 x 19 avec pneus 235/40	U40	0	—	—	0	—	—	2 950 €
		—	0	0	—	—	—	1 930 €
		—	—	—	—	0	—	965 €
		—	—	—	—	—	0	795 €
Jantes Audi Sport en aluminium coulé style 5 branches Rotor noir anthracite, polies brillantes, 8 x 19 avec pneus 235/40	U80	0	—	—	0	—	—	3 400 €
		—	0	0	—	—	—	2 385 €
		—	—	—	—	0	—	1 420 €
		—	—	—	—	—	0	1 250 €
Jantes 19" en aluminium coulé style 5 branches doubles, contrastées gris mat, 8Jx19 avec pneus 235/40 R19	C2T	0	—	—	0	—	—	3 400 €
		—	0	0	—	—	—	2 385 €
		—	—	—	—	0	—	1 420 €
		—	—	—	—	—	0	1 250 €
Jantes 19" en aluminium coulé style 10 branches en Y, noir brillant, 8Jx19 avec pneus 235/40 R19	C8R	0	—	—	0	—	—	3 280 €
		—	0	0	—	—	—	2 260 €
		—	—	—	—	0	—	1 355 €
		—	—	—	—	—	0	1 185 €
Pack brillance Audi exclusive : : apporte une touche noire à l'extérieur, au niveau de l'Audi Singleframe et des pare-chocs avant et arrière. La version varie selon le modèle et l'équipement	4ZD	0	0	0	0	0	0	510 €

0 : Option. S : proposé en série. — : non proposé. (1) Prix TTC conseillé hors pose. Sous réserve de changement de références ou de péremptions. Rapprochez-vous de votre magasin.

Style & Design extérieur (suite)

	Code	Q2	Sport	Design	Business line	S Line	Design Luxe	Prix TTC
Pack extérieur S line. Supprime la peinture contrastée sur Design et Design luxe. Indisponible avec la teinte noir brillant	PQD	0	—	—	0	—	—	1 890 €
		—	0	0	—	—	0	1 660 €
		—	—	—	—	0	—	1 550 €
Pack de 4 roues complètes hiver aluminium design 5 branches en supplément de la monte d'origine. Avec housses – Accessoires d'Origine Audi®	HRC	0	0	0	0	0	0	1 800 €
Peinture contrastée gris Manhattan. Interdit [PQD]. Calandre noir titane sur Sport	2JF	—	0	S	—	0	S	170 €
Peinture intégrale. Calandre gris platine sur Design et Design luxe	2JG	—	S	0	—	S	0	170 €
Peinture métallisée ou nacrée	PM	0	0	0	0	0	0	800 €
Peinture unie jaune Vegas	L1L1	0	0	0	0	0	0	415 €
Peinture Audi exclusive	Q0Q0	0	0	0	0	0	0	2 800 €
Stickers bas de caisse anneaux en Gris Platinum Mat Uniquement pour Q2 non quattro	YLA	0	0	0	0	0	0	235 €
Stickers bas de caisse quattro Gris Platinum Mat Uniquement pour Q2 quattro	YLA	0	0	0	0	0	0	235 €
Suppression totale d'identification arrière (moteur)	2Z7	0	0	0	0	0	0	Gratuit
Suppression totale d'identification arrière (modèle et moteur)	2Z0	0	0	0	0	0	0	Gratuit
Attelage								
Dispositif d'attelage pivotant mécaniquement	1D2	0	0	0	0	0	0	890 €
Préparation crochet d'attelage : comprend câblage jusqu'au logement de la roue de secours, système approprié de refroidissement du moteur. Le kit de pièces pour équipement ultérieur est disponible dans les Accessoires d'Origine Audi®	1M5	0	0	0	0	0	0	180 €

0 : Option. S : proposé en série. — : non proposé.

Q2 essence

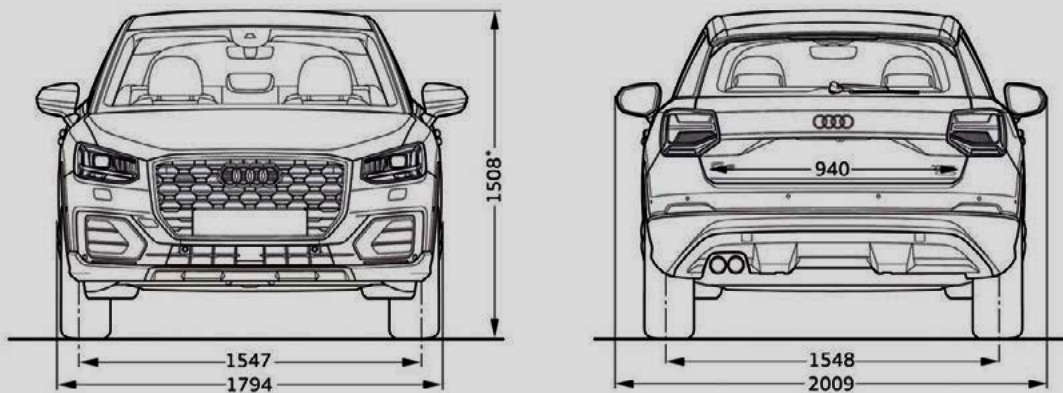
		1.0 TFSI (116 ch)		1.4 TFSI (150 ch)	
Moteur - Appareillage électrique					
Puissance maxi en ch (kW) à tr/mn		116 (85) / 5 000 - 5 500		150 (110) / 5 000 - 6 000	
Nombre de cylindres / soupapes		3 / 16		4 / 16	
Cylindrée (cm³)		999		1 395	
Couple maxi (Nm) à tr/mn		200 / 2 000 - 3 500		250 / 1 500 - 3 500	
Transmission					
Transmission		Aux roues avant		Aux roues avant	
Boîte de vitesses		manuelle 6	S tronic 7	manuelle 6	S tronic 7
Poids / Volumes					
Poids à vide (kg) / Total maxi autorisé en charge (kg)		1 205 / 1 765	1 240 / 1 800	1 265 / 1 825	1 280 / 1 840
Remorque freinée sur rampe 8 % / 12 % / non freinée (kg)		1 500 / 1 300 / 640	1 500 / 1 300 / 650	1 700 / 1 500 / 670	
Volume du coffre* / Banquette arrière rabattue (l)**		405 / 1 050		405 / 1 050	
Volume du réservoir à carburant (l)		50		50	
Performances - Consommation					
Vitesse maximale (km/h) sur circuit		197		212	
Accélération de 0 à 100 km/h (s)		10,1	10,3	8,5	8,5
Carburant		Super sans plomb		Super sans plomb - ROZ 95	
Consommation cycle urbain / routier / mixte (l/100 km)	Jantes 16 ⁽¹⁾	6,2 / 4,5 / 5,1	5,9 / 4,7 / 5,1	6,7 / 4,8 / 5,5	6,3 / 4,6 / 5,2
	Jantes 17 ⁽¹⁾	6,2 / 4,5 / 5,1	5,9 / 4,7 / 5,1	6,7 / 4,8 / 5,5	6,3 / 4,6 / 5,2
	Jantes 18" (U42/V68)	6,3 / 4,7 / 5,3	6,0 / 4,9 / 5,3	6,8 / 5,0 / 5,7	6,4 / 4,8 / 5,4
	Jantes 18" et 19 ⁽¹⁾	6,3 / 4,8 / 5,4	6,1 / 5,0 / 5,4	6,8 / 5,1 / 5,8	6,5 / 4,9 / 5,5
Emissions massiques en cycle mixte CO ₂ (g/km)	Jantes 16 ⁽¹⁾	117	117	124	119
	Jantes 17 ⁽¹⁾	117	117	124	119
	Jantes 18" (U42/V68)	121	121	128	123
	Jantes 18" et 19 ⁽¹⁾	122	123	130	125
Norme antipollution		EU6		EU6	
Start/Stop / Récupération d'énergie		Oui / Oui		Oui / Oui	

(1) Selon style de conduite et conditions d'entretien. * Volume de coffre réduit sur S line, Design luxe ou avec certaines options. ** Dossier des sièges arrière rabattu. Données en cours d'homologation.

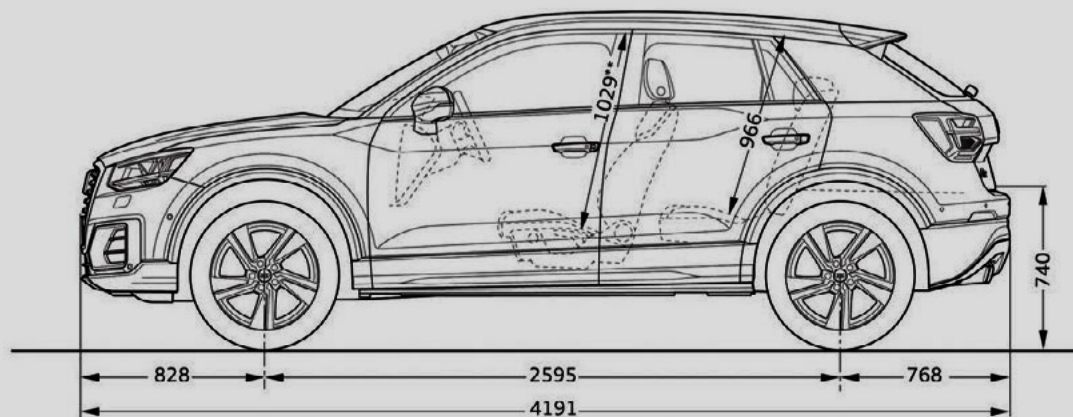
Q2 diesel

		1.6 TDI (116 ch)		2.0 TDI (150 ch)	2.0 TDI (190 ch)
Moteur - Appareillage électrique					
Puissance maxi en ch (kW) à tr/mn		116 (85) / 3 250 - 4 000		150 (110) / 3 500 - 4 000	190 (140) / 3 500 - 4 000
Nombre de cylindres / soupapes		4 / 16		4 / 16	4 / 16
Cylindrée (cm3)		1 598		1 968	1 968
Couple maxi (Nm) à tr/mn		250 / 1 500 - 3 200		340 / 1 750 - 3 000	400 / 1 900 - 3 300
Transmission					
Transmission		Aux roues avant		quattro	quattro
Boîte de vitesses		manuelle 6	S tronic 7	S tronic 7	S tronic 7
Poids / Volumes					
Poids à vide (kg) / Total maxi autorisé en charge (kg)		1 310 / 1 870	1 320 / 1 880	1 475 / 2 035	1 480 / 2 040
Remorque freinée sur rampe 8 % / 12 % / non freinée (kg)		1 700 / 1 500 / 690		1 800 / 1 800 / 750	1 800 / 1 800 / 750
Volume du coffre* / Banquette arrière rabattue (l)**		405 / 1 050		355 / 1 000	355 / 1 000
Volume du réservoir à carburant (l)		50	50	55	55
Performances - Consommation					
Vitesse maximale (km/h) sur circuit		197		211	218
Accélération de 0 à 100 km/h (s)		10,3	10,5	8,1	7,3
Carburant		Diesel, selon la norme EN 590		Diesel, selon la norme EN 590	Diesel, selon la norme EN 590
Consommation cycle urbain / routier mixte (l/100 km)	Jantes 16 ^{^(1)}	4,9 / 4,1 / 4,4	4,3 / 4,0 / 4,1	5,6 / 4,3 / 4,8	5,7 / 4,4 / 4,9
	Jantes 17 ^{^(1)}	4,9 / 4,1 / 4,4	4,3 / 4,0 / 4,1	5,6 / 4,3 / 4,8	5,7 / 4,4 / 4,9
	Jantes 18" (U42/V68)	5,0 / 4,3 / 4,6	4,4 / 4,2 / 4,3	5,7 / 4,5 / 4,9	5,8 / 4,6 / 5,0
	Jantes 18" et 19 ^{^(1)}	5,0 / 4,4 / 4,6	4,5 / 4,3 / 4,3	5,8 / 4,6 / 5,0	5,9 / 4,6 / 5,1
Emissions massiques en cycle mixte CO ₂ (g/km)	Jantes 16 ^{^(1)}	114	109	125	128
	Jantes 17 ^{^(1)}	114	109	125	128
	Jantes 18" (U42/V68)	118	113	129	132
	Jantes 18" et 19 ^{^(1)}	120	114	131	134
Norme antipollution		EU6		EU6	EU6
Start/Stop / Récupération d'énergie		Oui / Oui		Oui / Oui	Oui / Oui

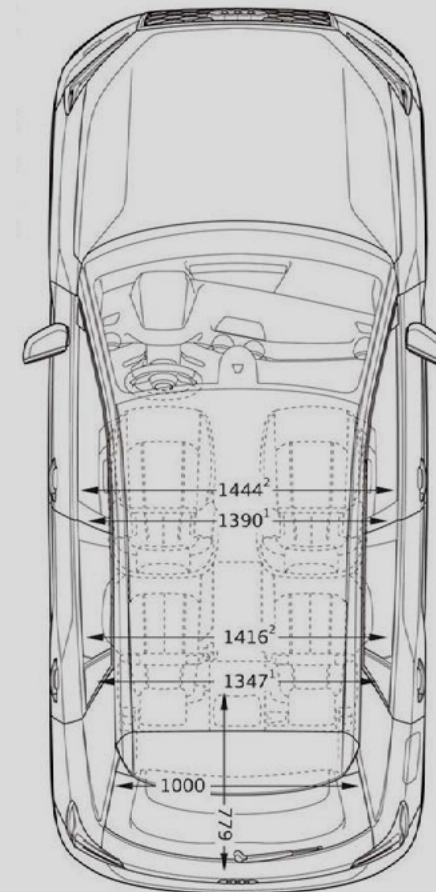
(1) Selon style de conduite et conditions d'entretien. * Volume de coffre réduit sur S line, Design luxe ou avec certaines options. ** Dossier des sièges arrière rabattu. Données en cours d'homologation.



* Hauteur maximum incluant les rampes de pavillon.



** Espace maximum au-dessus de la tête.



(1) Largeur aux coudes. (2) Largeur aux épaules.

AUDI FRANCE
BP 62
02601 Villers-Cotterêts Cedex
Réalisation ALTAVIA-PARIS

Le modèle, les versions et les équipements présentés dans ce catalogue ainsi que certains services ne sont pas disponibles dans tous les pays. Les automobiles qui figurent sur les photos comportent des équipements en option avec le supplément de prix. Les informations concernant : **possibilités de livraison, aspect, performances, dimensions, poids, consommation et frais d'entretien des véhicules correspondent aux données en notre possession à la date de mise en ligne. Les informations contenues dans le présent document sont modifiables à tout moment et sans préavis. Pour plus d'information veuillez vous rapprocher de votre Distributeur Audi.**

Les matériaux et composants de ce véhicule ont été conçus pour minimiser leur impact sur l'environnement, dans le respect de la réglementation relative aux véhicules hors d'usage. Ont ainsi été privilégiés des composants et matériaux recyclés et/ou ré-employables et/ou valorisables, visant à faciliter le démontage et la dépollution des véhicules hors d'usage ainsi qu'à préserver l'environnement. Tout véhicule en fin de vie peut être cédé gratuitement par son dernier propriétaire aux démolisseurs et broyeurs agréés par les services compétents. Pour plus de renseignements sur la cession des véhicules hors d'usage et/ou les dispositifs mis en place pour prévenir les atteintes environnementales, n'hésitez pas à contacter votre distributeur Audi, ou Audi France, 11, avenue de Boursonne - BP 62 - 02601 Villers-Cotterêts Cedex.

www.audi.fr

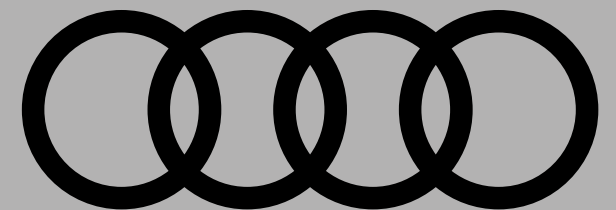
Audi recommande





Tarif au 27.04.2017

Q2 Launch Edition



myAudi

» Profitez d'une plateforme riche en fonctionnalités.

En tant que futur client,

grâce à myAudi vous serez informé des dernières actualités de la marque et retrouverez toutes les informations utiles pour préparer l'achat de votre Audi : catalogues, tarifs, configurations sauvegardées, demande d'essai...

Lorsque vous serez client,

grâce à myAudi vous profiterez de conseils vidéo pour maîtriser votre Audi, vous pourrez gérer l'entretien de votre Audi en ligne (historique, prises de rendez-vous), paramétrer vos services Audi connect et bénéficier de nombreuses attentions...



Découvrez en vidéo la richesse des fonctionnalités de votre espace myAudi depuis votre smartphone



ou sur my.audi.com

Q2 Launch Edition

	Puissance	Transmission	Émissions CO ₂ (g/km) ⁽²⁾	Puissance fiscale (CV) ⁽²⁾	Launch Edition [OL1]		Launch Edition Luxe [OL2]	
					Prix client TTC	Code modèle	Prix client TTC	Code modèle
Version essence								
1.0 TFSI ultra	116 ch	manuelle 6	123	6	37 680 €	GABCNC0000	40 720 €	GABCNC0000
1.0 TFSI ultra	116 ch	S tronic 7	123	6	39 830 €	GABCNG0000	42 870 €	GABCNG0000
1.4 TFSI COD	150 ch	manuelle 6	130	8	39 720 €	GABCCC0000	42 760 €	GABCCC0000
1.4 TFSI COD	150 ch	S tronic 7	125	8	41 870 €	GABCCG0000	44 910 €	GABCCG0000
2.0 TFSI	190 ch	quattro S tronic 7	NC / NC	NC / NC	46 140 €	GABCCGY000	49 180 €	GABCCGY000
Version diesel avec filtre à particules et catalyseur d'oxydation avec réservoir AdBlue sur les versions quattro⁽¹⁾								
1.6 TDI	116 ch	manuelle 6	120	6	39 130 €	GABCFC0000	42 350 €	GABCFC0000
2.0 TDI	150 ch	quattro S tronic 7	131	8	45 730 €	GABCRY0000	48 770 €	GABCRY0000
2.0 TDI	190 ch	quattro S tronic 7	134	10	47 770 €	GABCTY0000	50 810 €	GABCTY0000

(1) L'AdBlue est une solution aqueuse d'urée biodégradable. Elle est injectée à doses minimales en amont du catalyseur d'oxydation et permet de transformer les NOx en ammoniac et en eau à 90%.

(2) En cours d'homologation.

3

Offres de financement Q2⁽³⁾ Garantie et entretien plus inclus⁽⁴⁾

	Puissance	Transmission	36 loyers TTC		Option d'achat finale TTC		Coût total TTC en cas d'acquisition	
			Launch Edition	Launch Edition Luxe	Launch Edition	Launch Edition Luxe	Launch Edition	Launch Edition Luxe
Version essence								
1.0 TFSI ultra	116 ch	manuelle 6	633 €	682 €	19 970 €	21 582 €	42 758 €	46 139 €
1.0 TFSI ultra	116 ch	S tronic 7	668 €	717 €	21 110 €	22 721 €	45 149 €	48 529 €
1.4 TFSI COD	150 ch	manuelle 6	666 €	715 €	21 052 €	22 663 €	45 027 €	48 407 €
1.4 TFSI COD	150 ch	S tronic 7	701 €	750 €	22 191 €	23 802 €	47 417 €	50 797 €
2.0 TFSI	190 ch	quattro S tronic 7	770 €	819 €	24 454 €	26 065 €	52 165 €	55 545 €
Version diesel avec filtre à particules et catalyseur d'oxydation avec réservoir AdBlue⁽¹⁾								
1.6 TDI	116 ch	manuelle 6	626 €	676 €	21 913 €	23 716 €	44 457 €	48 044 €
2.0 TDI	150 ch	quattro S tronic 7	728 €	775 €	25 609 €	27 311 €	51 810 €	55 197 €
2.0 TDI	190 ch	quattro S tronic 7	759 €	806 €	26 751 €	28 454 €	54 083 €	57 469 €

(3) Offres en Location avec Option d'Achat pendant 36 mois et 45 000 km avec garantie et entretien plus inclus, réservées aux particuliers du 27/04/2017 au 31/08/2017 chez tous les Distributeurs Audi présentant ces financements, sous réserve d'acceptation du dossier par Volkswagen Bank GmbH - SARL de droit allemand - Capital social : 318 279 200 € - Succursale France : Bâtiment Ellipse, 15 avenue de la Demi-Lune 95700 Roissy en France - RCS Pontoise 451 618 904 - ORIAS : 08 040 267 (www.oriass.fr) et après expiration du délai légal de rétractation.

(4) Entretien plus pour les particuliers souscrit auprès de Volkswagen Bank GmbH, détail et limites prévues dans les conditions générales, disponibles sur demande auprès de votre Distributeur.

Un crédit vous engage et doit être remboursé. Vérifiez vos capacités de remboursement avant de vous engager.

Q2 Launch Edition

Q2 Launch Edition



Pack extérieur S line exclusif de couleur contrastée gris Manhattan et rétroviseurs extérieurs de couleur contrastée noir brillant

Teinte extérieur Gris Quantum.
[Saisir le code teinte [5]5]



Jantes Audi Sport en aluminium coulé 19"



Phares à LED, avec clignotants arrière à LED dynamiques



Pack éclairage d'ambiance



Sellerie cuir Milano noir avec surpiqûres gris roche.
[Saisir le code intérieur YS]

Finitions Q2 Launch Edition

	Launch Edition	Launch Edition luxe
Accoudoirs de portières et repose-genoux en similicuir noir avec surpiqûres dans la même couleur que celle de la sellerie	•	•
Audi drive select	•	•
Audi parking system	•	—
Blade noir brillant	•	•
Climatisation automatique	•	•
Jantes Audi Sport en aluminium coulé style 5 branches en hélice, noir anthracite brillant, polies brillant, 8 x 19"	•	•
Moulures de seuil de portes éclairées	•	•
Pack brillance noir Audi exclusive	•	•
Pack connectivity : - Audi music interface - Audi smartphone interface avec 2 câbles adaptateurs - Préparation de navigation (fonction de navigation et cartographie comme équipement ultérieur dans les Accessoires d'Origine Audi®) - Lecteur de carte SDXC supplémentaire (jusqu'à 2 To)	•	—
Pack éclairage d'ambiance : pack éclairage à LED + application avec rétroéclairage de couleur sur le tableau de bord et sur le repose-genoux à l'avant	•	•
Pack extérieur S line exclusif de couleur contrastée gris Manhattan	•	•
Phares à LED incluant clignotants dynamiques à l'arrière	•	•
Régulateur de vitesse, avec fonction limiteur de vitesse	•	•
Rétroviseurs extérieurs de couleur contrastée noir brillant	•	•
Rétroviseurs extérieurs réglables, dégivrants et rabattables électriquement, incluant fonction rabat automatique	•	•
Sellerie en cuir Milano noir surpiqûres gris Roche. Saisir [YS]	•	•
Sièges Sport à l'avant	•	•
Stickers "Anneaux Audi" sur les Blades	•	•
Système d'information du conducteur avec écran monochrome	•	—
Teinte extérieure Gris Quantum. Saisir [5]5]	•	•
Volant 3 branches multifonction en cuir	•	•
Advanced key		•
Audi connect		•
Audi parking system plus		•
Audi smartphone interface		•
Audi sound system		•
Caméra de recul		•
Navigation MMI		•
Pack rangement et coffre		•
Système d'information du conducteur avec écran couleur		•

• : de série. — : non disponible ou en option.

	Code	Launch Edition	Launch Edition luxe	Prix TTC
Systèmes d'assistance à la conduite et au stationnement				
Audi active lane assist et Audi side assist. Oblige [PCB] ou [PCE]	7Y5	0	0	600 €
Audi active lane assist , aide le conducteur à maintenir sa trajectoire (plage de vitesse à partir d'environ 60 km/h et jusqu'à 250 km/h). Inclut [8G1]. Oblige [PCG] et [9S6] ou [9S8]	PCB	0	0	680 €
Audi hold assist , maintient le véhicule à l'arrêt aussi bien en côte qu'en descente au sein de la circulation routière, sans limite de temps. Le système est activé en appuyant sur une touche et permet au conducteur un redémarrage confortable	UH2	0	0	90 €
Audi parking system plus , signal sonore et visuel à l'avant et à l'arrière facilitant le stationnement et les manœuvres. Affichage de pictogrammes sur l'écran MMI ; activation via l'engagement de la marche arrière ou via une touche sur la console centrale	7X2	0	S	380 €
Audi park assist , recherche les places de stationnement appropriées le long de la chaussée à l'aide de capteurs à ultrasons et vous assiste par des manœuvres autonomes pour entrer et sortir des places de parking. Le conducteur doit simplement accélérer, freiner et surveiller les manœuvres de stationnement (activation via une touche sur la console centrale). Inclut [7X2]. En combinaison avec [PCE], prendre le prix de l'option sur Launch Edition luxe	7X5	0	—	520 €
		—	0	135 €
Audi pre sense basic , déploie automatiquement, lorsque nécessaire, des mesures préventives pour votre sécurité et celle de vos passagers, parmi lesquelles : resserrement des ceintures de sécurité à l'avant afin de limiter tout déplacement des passagers vers l'avant ou les côtés, activation des feux de détresse clignotants et fermeture du toit ouvrant coulissant/relevable en verre (si commandé) et des vitres latérales ; classement des différentes situations de conduite par le biais de la mise en réseau de différents systèmes du véhicule	7W1	0	0	230 €
Audi side assist : assistant de changement de trajectoire (actif à partir d'environ 30 km/h), surveille la zone latérale derrière le véhicule durant la marche et informe le conducteur par un signal dans le rétroviseur extérieur dès que le système détecte un véhicule dans l'angle mort ou s'approchant par l'arrière	7Y1	0	0	600 €
Pack assistance pour boîte manuelle : - Audi parking system plus avec affichage sélectif - Audi active lane assist - Adaptive cruise control avec régulation active étendue (30-200 km/h pour boîte mécanique) - Reconnaissance des panneaux de signalisation (uniquement en combinaison avec MMI Navigation plus) Contient [8G1], interdit [PCG], [7Y5] et oblige [9S6] ou [9S8]	PCE	0	—	1 370 €
		—	0	980 €
Pack assistance pour boîte S tronic : - Audi parking system plus avec affichage sélectif - Audi active lane assist - Adaptive cruise control avec régulation active étendue (0-200 km/h pour S tronic) - Traffic jam assist avec emergency assist - Reconnaissance des panneaux de signalisation (uniquement en combinaison avec MMI Navigation plus) Contient [8G1], interdit [PCG], [7Y5] et oblige [9S6] ou [9S8]	PCE/79C	0	—	1 370 €
		—	0	980 €
Pack assistance + Audi side assist pour boîte S tronic : - Audi parking system plus avec affichage sélectif - Audi active lane assist - Adaptive cruise control avec régulation active étendue (0-200 km/h pour S tronic) - Traffic jam assist avec emergency assist - Reconnaissance des panneaux de signalisation (uniquement en combinaison avec MMI Navigation plus) - Audi side assist Contient [8G1], interdit [PCG], [7Y5], oblige [9S6] ou [9S8]	PCE/79D	0	—	1 970 €
		—	0	1 580 €
Caméra de recul Oblige [7X2] ou [7X5]	KA2	0	S	430 €

0 : Option. S : proposé en série. — : non proposé.

	Code	Launch Edition	Launch Edition luxe	Prix TTC
Sécurité / confort				
Alarme antivol : avec protection antiremorquage par capteur d'angle d'inclinaison (désactivable), incluant protection volumétrique de l'habitacle désactivable ; alarme sonore indépendante de la tension de bord pour la surveillance des portières, du compartiment moteur et du coffre, ainsi que la fonction safelock	PG2	0	—	420 €
Alarme antivol + Clé confort (Keyless entry)	PG3	0	—	860 €
		—	0	420 €
Assistant de feux de route , activation et désactivation automatique des feux de route (dans les limites du système). Oblige [PU7]	8G1	0	0	150 €
Audi adaptive cruise control avec Audi pre sense front Oblige [9S6] ou [9S8]	PCG	0	0	780 €
Châssis Sport avec amortissement piloté . Contient l'Audi drive select	PDE	0	0	900 €
Clé confort (Keyless entry) : système de verrouillage et de déverrouillage du véhicule sans utilisation de la clé	4I3	0	S	440 €
Fixation pour sièges enfants ISOFIX pour le siège passager avant avec commande de désactivation de l'airbag passager et sécurité enfant électrique sur les portières arrière	PID	0	0	110 €
Hayon électrique	4E7	0	0	550 €
Pack rangement et coffre : avec filets de rangement au dos des sièges avant, vide-poches au niveau des pieds côté passager avant ; en plus dans le coffre : points de fixation multiples, filet dans les garnitures latérales, araignée de coffre	QE1	0	S	200 €
2 interfaces de charge USB pour les passagers arrière sur la console centrale à l'arrière ; au lieu de la prise de courant 12 V à l'arrière	QE4	0	0	60 €
Avec pack Rangement et prise 12 V avec recharge USB à l'arrière tous les contenus du pack "Rangement et Coffre" avec en plus 2 interfaces de charge USB pour les passagers arrière sur la console centrale arrière	QE7	0	0	275 €
Suspension Sport	1JC	0	0	250 €
Pare-brise / vitres / rétroviseurs				
Rétroviseurs extérieurs réglables et escamotables électriquement, dégivrants des deux côtés et buses de lave-glaces dégivrantes	6XE	0	S	340 €
Rétroviseurs extérieurs réglables et escamotables électriquement, jour/nuit automatique, dégivrants des deux côtés et buses de lave-glaces dégivrantes. Oblige [PU7]	6XK	0	—	450 €
		—	0	110 €
Rétroviseur intérieur jour/nuit automatique	PU7	0	0	140 €
Toit ouvrant coulissant/relevable électriquement en verre de sécurité simple vitrage teinté et pare-soleil manuel, incluant coupe-vent intégré et fermeture/ouverture confort depuis l'extérieur par la clé du véhicule. Oblige [QQ1] ou [PLA]	3FB	0	0	1 125 €
Vitres surteintées (Privacy glass) : vitrage surteinté pour les vitres de portières avant, ainsi que vitres latérales arrière et lunette arrière surteintées	VW1	0	0	450 €
Style & design intérieur				
Appui-lombaires	7P1	0	0	280 €
Banquette arrière rabattable 40:20:40	3NT	0	0	285 €
Ciel de pavillon noir	6NQ	0	0	265 €
Cuve de coffre - Accessoires d'Origine Audi®	81A 061 180	0	0	79 € ⁽¹⁾

0 : Option. S : proposé en série. — : non proposé.

Style & design intérieur (suite)

	Code	Launch Edition	Launch Edition luxe	Prix TTC
Pack aluminium intérieur : éléments sur les diffuseurs d'air, les boutons de réglage des rétroviseurs, l'encadrement de la commande intérieure de verrouillage des portières, les lève-vitres, les touches de commande du frein de stationnement, le porte-monnaie, la bordure de l'insert cylindrique pour la prise de 12 volts, bouton d'éclairage rotatif ainsi que la barrette des poignées de portières en style aluminium	QJ1	0	0	80 €
Sièges avant chauffants , chauffe la partie centrale de l'assise et du dossier, également les bourrelets latéraux pour les sièges Sport, réglage séparé sur plusieurs positions côtés conducteur et passager avant via la touche de sélection directe sur la commande de la climatisation	4A3	0	0	370 €
2 tapis caoutchouc avant - Accessoires d'origine Audi®	81B 061 501 041	0	0	39 € ⁽¹⁾
2 tapis caoutchouc arrière - Accessoires d'origine Audi®	81A 061 511 041	0	0	29 € ⁽¹⁾
Volant 3 branches multifonction en cuir avec palettes de changement de vitesse pour S tronic. Indisponible avec [9S8]	1XX	0	0	125 €
Volant 3 branches multifonction en cuir avec méplat. Interdit [9S8]	2PF	0	0	130 €
Volant 3 branches multifonction en cuir avec méplat avec palettes de changement de vitesse pour S tronic	2PK	0	0	250 €
Infotainment / multimédia / navigation				
Affichage tête haute	KS2	0	0	680 €
Audi connect avec une carte SIM de données intégrée : version d'essai gratuite valable 3 mois. Possibilité de souscrire à une licence 36 mois en vous rapprochant de votre partenaire Audi. Oblige [PNU]	IT2	0	—	Gratuit
Audi connect avec une carte SIM de données intégrée (valable pour 36 mois) : Assure une connexion confortable de votre véhicule à Internet pour l'utilisation d'Audi connect via un module de données LTE/UMTS intégré. Lecteur de carte SIM sur le panneau de la navigation MMI plus avec MMI touch dans la boîte à gants. Grâce aux services proposés par Audi connect dans votre véhicule, recherchez aisément des destinations spécifiques au choix dans le MMI ou accédez aux dernières informations, aux prévisions météorologiques ou à vos e-mails. Le hotspot WiFi vous permet également d'employer votre ordinateur portable, votre tablette ou tout autre appareil mobile. Inclut les services/applications des catégories "monVoyage", "monRéseau", "mesInfos" et "maMusique". Voir détails en page Audi connect. NB : le service Hotspot WiFi n'est pas inclus dans la carte SIM de données intégrée. Ce service n'est disponible qu'avec un contrat de téléphonie mobile existant ou conclu séparément et uniquement au sein du réseau mobile respectif. NB : en combinaison avec l'Audi phone box, permet la fonction de "téléphone de voiture" via lecteur de carte SIM avec une carte SIM jumelle (données + voix) ou téléphone avec profil rSAP. Gratuit en combinaison avec [PNQ]	IT3	0	S	400 €
Audi phone box avec charge du téléphone par induction (standard Qi) : Compartiment spécifique avec induction situé dans la console centrale avant permettant d'y ranger le téléphone portable. Avantages : - amélioration de la qualité de réception - recharge de la batterie du téléphone via câble USB ou induction (standard Qi) - dispositif mains libres et commande vocale du téléphone - diminution du rayonnement SAR dans l'habitacle grâce au raccordement à l'antenne du véhicule - commande via le système MMI ou le volant multifonction - en combinaison avec Audi connect, permet la fonction de "téléphone de voiture" via lecteur de carte SIM ou profil rSAP NB : informations sur les téléphones portables compatibles auprès de votre partenaire Audi ou sur www.audi.fr/telephone	9ZE	0	0	385 €
Audi sound system : 10 haut-parleurs incluant un haut-parleur central et un subwoofer ; amplificateur à 6 canaux avec une puissance totale de 180 watts. Empêche d'abaisser le seuil de coffre	9VD	0	S	290 €
Audi virtual cockpit : système d'information du conducteur avec écran haute résolution de 12,3". Oblige [PNQ]. Uniquement disponible avec [1XW] et [2PK]		0	—	520 €
		—	0	350 €

Infotainment / multimédia / navigation (suite)

	Code	Launch Edition	Launch Edition luxe	Prix TTC
Bang & Olufsen premium sound : restitution de son surround via 14 haut-parleurs incluant haut-parleur central dans le tableau de bord et subwoofer dans le logement de la roue de secours ; amplificateur 15 canaux avec une puissance totale de 705 watts. Restitution de son surround 5.1 possible en combinaison avec [PNQ]. Empêche d'abaisser le seuil de coffre	9VS	0	—	890 €
		—	0	610 €
MMI® navigation : - Système de navigation avec écran couleur haute résolution de 7" - Représentation de carte en 3D - Recherche MMI : recherche de texte libre avec suggestions intelligentes de destination dès le début de la saisie - Informations routières détaillées : aperçu de cartes, choix d'itinéraires alternatifs, POI, indication des voies, sorties d'autoroute, zoom sur intersection, etc. - Guidage dynamique avec TMCpro (en combinaison avec Audi connect : informations routières en ligne) - Connexion confortable de votre véhicule au réseau Internet pour utiliser les services d'Audi connect via un module de données LTE/UMTS intégré, lecteur de carte SIM pour données SIM dans le panneau de la navigation MMI - Hotspot WiFi pour connecter des appareils mobiles à Internet et employer l'application MMI connect - Utilisation des données de navigation pour une conduite efficace et préventive (par exemple limites de vitesse et côtes) - Destinations spéciales myAudi : vous pouvez importer vos listes individuelles de points de destinations (POI) dans le véhicule via le portail myAudi - Informations locales : informations sur les limitations de vitesse en vigueur, vignette obligatoire, etc. au passage de la frontière - 2 lecteurs de carte mémoire SDXC, lecteur CD, prise d'entrée AUX - Interface Bluetooth® pour système mains libres et audiostreaming - Interface USB avec fonction de charge - Afficher et lire par synthèse vocale les e-mails et messages à partir de votre téléphone portable Oblige [IT2] ou [IT3]	PNU	0	S	260 €
MMI® navigation plus avec MMI touch inclus en plus du MMI navigation : - Écran couleur haute résolution de 8,3" - Mise à jour des cartes en ligne - MMI touch : champ de saisie sur écran tactile - Utilisation gratuite des services Audi connect pendant 2 ans - Lecteur DVD (compatible MP3, WMA, AAC et MPEG-4) pour CD/DVD musique et DVD vidéo - Mémoire flash pour musique 10 Go, 2 lecteurs de carte mémoire SDXC, lecteur DVD (MP3, WMA, AAC, MPEG-4), prise d'entrée AUX Oblige [9S6] ou [9S8]. Contient [IT3]	PNQ	0	—	1 700 €
		—	0	1 440 €
Réception radio numérique (DAB) , ajoute à l'offre de radios analogiques la réception de stations numériques selon le standard DAB, incluant DAB+ et DMB Audio	QV3	0	0	340 €
Système d'information du conducteur avec écran couleur	9S6	0	S	170 €
Style & design extérieur				
Barre de toit – Accessoire d'Origine Audi®	81A 071 126	0	0	259 € ⁽¹⁾
Coffre de toit 300 L – Accessoires d'Origine Audi® (existe en noir au prix de 499 € ⁽¹⁾)	8V0071200	0	0	449 € ⁽¹⁾
Coffre de toit 360 L – Accessoires d'Origine Audi® (existe en noir au prix de 549 € ⁽¹⁾)	8X0071200	0	0	499 € ⁽¹⁾
Coffre de toit 405 L – Accessoires d'Origine Audi® (existe en noir au prix de 749 € ⁽¹⁾)	8K0071200	0	0	699 € ⁽¹⁾
Suppression totale d'identification arrière (moteur)	2Z7	0	0	Gratuit
Suppression totale d'identification arrière (modèle et moteur)	2Z0	0	0	Gratuit
Attelage				
Préparation crochet d'attelage : comprend câblage jusqu'au logement de la roue de secours, système approprié de refroidissement du moteur. Le kit de pièces pour équipement ultérieur est disponible dans les Accessoires d'Origine Audi®	1M5	0	0	180 €
Dispositif d'attelage pivotant mécaniquement	1D	0	0	890 €

0 : Option. S : proposé en série. — : non proposé. (1) Prix TTC conseillé hors pose. Sous réserve de changement de références ou de péremptions. Rapprochez-vous de votre magasin.

AUDI FRANCE
BP 62
02601 Villers-Cotterêts Cedex
Réalisation ALTAVIA-PARIS

Le modèle, les versions et les équipements présentés dans ce catalogue ainsi que certains services ne sont pas disponibles dans tous les pays. Les automobiles qui figurent sur les photos comportent des équipements en option avec le supplément de prix. Les informations concernant : **possibilités de livraison, aspect, performances, dimensions, poids, consommation et frais d'entretien des véhicules correspondent aux données en notre possession à la date de mise en ligne. Les informations contenues dans le présent document sont modifiables à tout moment et sans préavis. Pour plus d'information veuillez vous rapprocher de votre Distributeur Audi.**

Les matériaux et composants de ce véhicule ont été conçus pour minimiser leur impact sur l'environnement, dans le respect de la réglementation relative aux véhicules hors d'usage. Ont ainsi été privilégiés des composants et matériaux recyclés et/ou ré-employables et/ou valorisables, visant à faciliter le démontage et la dépollution des véhicules hors d'usage ainsi qu'à préserver l'environnement. Tout véhicule en fin de vie peut être cédé gratuitement par son dernier propriétaire aux démolisseurs et broyeurs agréés par les services compétents. Pour plus de renseignements sur la cession des véhicules hors d'usage et/ou les dispositifs mis en place pour prévenir les atteintes environnementales, n'hésitez pas à contacter votre distributeur Audi, ou Audi France, 11, avenue de Boursonne - BP 62 - 02601 Villers-Cotterêts Cedex.

www.audi.fr

Audi recommande

