



A8

Berline / Limousine

Tarif au 28.04.2016

» Profitez d'une plateforme riche en fonctionnalités.

En tant que futur client,

grâce à myAudi vous serez informés des dernières actualités de la marque et retrouverez toutes les informations utiles pour préparer l'achat de votre Audi : catalogues, tarifs, configurations sauvegardées, demande d'essai...

Lorsque vous serez client,

grâce à myAudi vous profiterez de conseils vidéos pour maîtriser votre Audi, vous pourrez gérer l'entretien de votre Audi en ligne (historique, prise de rendez-vous), paramétrer vos services Audi connect et bénéficier de nombreuses attentions...



Découvrez en vidéo la richesse des fonctionnalités de votre espace myAudi depuis votre smartphone



ou sur my.audi.com

W12

Avus Extended [WCF]
+ 6 000 € vs Avus

Avus [WAF]
+ 13 400 € vs A8

A8 [BAS]

> Vous souhaitez être contacté pour une offre, un essai ou une question sur le choix de votre finition? **Cliquez ici ou flashez le code ci-contre.**

A8 Berline

	Puissance	Transmission	Émissions CO ₂ (g/km)	Puissance fiscale (CV)	Prix client TTC				Code Modèle
					A8 [BAS]	Avus [WAF]	Avus Extended [WCF]	W12	
Version essence									
V6 3.0 TFSI	310 ch	quattro tiptronic 8	173 / 175 / 178 ⁽²⁾	20	91 100 €	104 500 €	110 500 €	-	4HC01A0000 ^(A)
Version diesel avec filtre à particules et catalyseur d'oxydation avec réservoir AdBlue⁽¹⁾									
V6 3.0 TDI Clean Diesel	262 ch	quattro tiptronic 8	151 / 155 / 157 ⁽²⁾	16	88 580 €	101 980 €	107 980 €	-	4HC06A0000
V8 4.2 TDI Clean Diesel	385 ch	quattro tiptronic 8	189 / 193 / 196 ⁽²⁾	27	107 340 €	120 740 €	126 740 €	-	4HC0TA0000



A8 Limousine

	Puissance	Transmission	Émissions CO ₂ (g/km)	Puissance fiscale (CV)	Prix client TTC				Code Modèle
					A8 [BAS]	Avus [WAF]	Avus Extended [WCF]	W12	
Version essence									
V6 3.0 TFSI	310 ch	quattro tiptronic 8	174 / 176 / 179 ⁽²⁾	20	96 400 €	109 800 €	115 800 €	-	4HL01A0000 ^(A)
W12 6.3 TFSI	500 ch	quattro tiptronic 8	254 / 259 ⁽³⁾	41	-	-	-	159 180 €	4HLOGA0000
Version diesel avec filtre à particules et catalyseur d'oxydation avec réservoir AdBlue⁽¹⁾									
V6 3.0 TDI Clean Diesel	262 ch	quattro tiptronic 8	155 / 159 / 161 ⁽²⁾	16	93 880 €	107 280 €	113 280 €	-	4HL06A0000
V8 4.2 TDI Clean Diesel	385 ch	quattro tiptronic 8	190 / 194 / 197 ⁽²⁾	27	112 640 €	126 040 €	132 040 €	-	4HLOTA0000



- (1) L'AdBlue est une solution aqueuse d'urée biodégradable. Elle est injectée à doses minimales en amont du catalyseur d'oxydation et permet de transformer les NOx en ammoniac et en eau à 90 %.
- (2) Les valeurs s'appliquent respectivement aux véhicules équipés de jantes de 17-18 pouces / 19-20 pouces / 21 pouces.
- (3) Les valeurs s'appliquent respectivement aux véhicules équipés de jantes de 19-20 pouces / 21 pouces.
- (A) : Uniquement produisible jusqu'en semaine 27/2016.

Offres de financement A8⁽¹⁾ Garantie et entretien plus inclus⁽²⁾

A8 Berline	Puissance	Transmission	36 loyers TTC				Option d'achat finale TTC				Coût total TTC en cas d'acquisition			
			A8	Avus	Avus Extended	W12	A8	Avus	Avus Extended	W12	A8	Avus	Avus Extended	W12
Version essence														
V6 3.0 TFSI	310 ch	quattro tiptronic 8	1 877 €	2 147 €	2 267 €	-	36 440 €	41 800 €	44 200 €	-	104 024 €	119 077 €	125 817 €	-
Version diesel avec filtre à particules et catalyseur d'oxydation avec réservoir AdBlue⁽³⁾														
V6 3.0 TDI Clean Diesel	262 ch	quattro tiptronic 8	1 759 €	2 018 €	2 134 €	-	38 089 €	43 851 €	46 431 €	-	101 426 €	116 515 €	123 271 €	-
V8 4.2 TDI Clean Diesel	385 ch	quattro tiptronic 8	2 124 €	2 383 €	2 499 €	-	46 195 €	51 957 €	54 537 €	-	122 652 €	137 740 €	144 497 €	-

A8 Limousine	Puissance	Transmission	36 loyers TTC				Option d'achat finale TTC				Coût total TTC en cas d'acquisition			
			A8	Avus	Avus Extended	W12	A8	Avus	Avus Extended	W12	A8	Avus	Avus Extended	W12
Version essence														
V6 3.0 TFSI	310 ch	quattro tiptronic 8	1 984 €	2 253 €	2 374 €	-	38 560 €	43 920 €	46 320 €	-	109 978 €	125 031 €	131 771 €	-
W12 6.3 FSI	500 ch	quattro tiptronic 8	-	-	-	3 245 €	-	-	-	63 672 €	-	-	-	180 503 €
Version diesel avec filtre à particules et catalyseur d'oxydation avec réservoir AdBlue⁽³⁾														
V6 3.0 TDI Clean Diesel	262 ch	quattro tiptronic 8	1 862 €	2 121 €	2 237 €	-	40 368 €	46 130 €	48 710 €	-	107 394 €	122 483 €	129 239 €	-
V8 4.2 TDI Clean Diesel	385 ch	quattro tiptronic 8	2 225 €	2 484 €	2 600 €	-	48 435 €	54 197 €	56 777 €	-	128 518 €	143 607 €	150 363 €	-

(1) Offres en Location avec Option d'Achat pendant 36 mois et 45 000 km avec garantie et entretien plus inclus, réservées aux particuliers du 28/04/2016 au 31/08/2016 chez tous les Distributeurs Audi présentant ces financements, sous réserve d'acceptation du dossier par Volkswagen Bank GmbH - SARL de droit allemand - Capital social : 318 279 200 € - Succursale France : bâtiment Ellipse, 15 avenue de la Demi-Lune - 95700 Roissy-en-France - RCS Pontoise 451 618 904 - ORIAS : 08 040 267 (www.orias.fr) et après expiration du délai légal de rétractation.

(2) Entretien plus pour les particuliers souscrit auprès de Volkswagen Bank GmbH, détails et limites prévus dans les conditions générales, disponibles sur demande auprès de votre distributeur agréé.

Un crédit vous engage et doit être remboursé. Vérifiez vos capacités de remboursement avant de vous engager.

(3) L'AdBlue est une solution aqueuse d'urée biodégradable. Elle est injectée à doses minimales en amont du catalyseur d'oxydation et permet de transformer les NOx en ammoniacque et en eau à 90 %.

Extension de garantie A8

	1 an supplémentaire (2 + 1)		2 ans supplémentaires (2 + 2)		3 ans supplémentaires (2 + 3)	
km	60 000	90 000	80 000	120 000	100 000	150 000
option	EA2	EA3	EA5	EA6	EA8	EA9
A8	985 €	1 290 €	2 140 €	3 050 €	3 710 €	5 670 €

Plus serein, plus longtemps

Audi garantit ses voitures 2 ans sans limitation kilométrique. Pour plus de sérénité, il est possible de souscrire un contrat de garantie complémentaire portant la durée de la garantie à 3, 4 ou 5 ans. Cette extension de garantie est strictement le prolongement de la garantie constructeur.

La peinture et l'anticorrosion sont respectivement garanties 3 ans et 12 ans.

La périodicité des vidanges est variable. Une alerte sera affichée par l'indicateur de maintenance. L'intervalle entre chaque vidange ne doit pas être supérieur à 30 000 km.

Les révisions doivent être effectuées au maximum tous les 2 ans, selon le style de conduite et les conditions d'entretien.

Offres disponibles :

- Extension de garantie **1 an** / 60 000 km ou 90 000 km
- Extension de garantie **2 ans** / 80 000 km ou 120 000 km
- Extension de garantie **3 ans** / 100 000 km ou 150 000 km

Le contrat prend fin lorsque la première des 2 échéances (durée ou kilométrage) est atteinte.

En cas de défaillance mécanique, électrique, le contrat de garantie permet de bénéficier notamment des réparations et/ou remplacement des pièces suivantes :

- Moteur
- Boîte de transfert
- Transmission
- Direction, circuit électrique
- Carters
- Boîte de vitesses
- Embrayage (hors disque)
- Système de refroidissement
- Suspensions (hors amortisseurs)

Ces interventions doivent être effectuées chez un Partenaire Audi Service. **Le bénéfice de cette extension de garantie n'est pas subordonné à la réalisation des prestations de réparation et d'entretien non couvertes par cette extension de garantie, par un réparateur du réseau agréé AUDI.**

Lors de la revente, le contrat est cessible avec le véhicule, ce qui en augmente la valeur. En cas de revente du véhicule avant le terme du contrat, le nouveau propriétaire bénéficiera des prestations souscrites.

Conditions Générales de Vente disponibles dans le réseau Audi Service ou sur www.audi.fr

Teintes de carrosserie

Teintes vernies	Code	Prix
Blanc ibis	T9T9	Gratuit
Noir brillant	A2A2	
Teintes métallisées		
Blanc glacier	2Y2Y	Gratuit
Bleu lunaire	W1W1	
Brun Argus	W3W3	
Argent fleuret	L5L5	
Gris cuvée	0D0D	
Gris Oolong	4N4N	
Gris mousson	0C0C	
Noir havane	4J4J	
Teintes nacrées		
Noir myhtic	0E0E	Gratuit
Teinte nacrée spécifique		
Gris Daytona*	6Y6Y	Gratuit
Teinte Audi exclusive		
Couleur sur demande	Q0Q0	2 450 €

* uniquement disponible avec le Pack extérieur Sport [2K7].

Types de sellerie et coloris

Gamme A8

Intérieurs de série

Matériau	Nom	Sièges de série	Teintes disponibles							
Cuir	Valcona	Sièges normaux	Série	Noir FZ		Beige satin KP				

Intérieurs en option Audi

Matériau	Nom	En combinaison avec	Teintes disponibles							
Cuir	Valcona [de série / N5D]	Sièges Sport Confort [PS1]	0	Noir FZ	Gris titane KN	Beige satin KP	Brun muscade IP	Brun nougat RZ		
		Sièges Confort [PS8]	0	Noir FZ	Gris titane KN	Beige satin KP	Brun muscade IP	Brun nougat RZ	Beige atlas IQ	
	Naturel [N4K]	Sièges Confort [PS8]	0	Noir FZ		Beige satin KP		Brun nougat RZ		
	Unikat [N1A]	Sièges Sport Confort [PS1]	0				Brun muscade IP			
Cuir	Audi design selection [PEZ]	Sièges Confort [PS8]	0						Brun balao KS	
	Audi design selection [PEX]	Sièges Confort [PS8]	0						Gris platane IS	
	Audi design selection [PET]	Sièges Confort [PS8]	0						Bun Vermot IT	

0 : En option.



Intérieurs en option Audi exclusive

Gamme A8

Matériau	Nom	Teintes disponibles		
Cuir	Valcona (contenu 1) avec surpiqûres [YZ1]	Sièges Sport Confort [PS1]	0	La couleur du cuir et des surpiqûres est personnalisable selon un catalogue de 15 coloris Audi exclusive
		Sièges Confort [PS8]	0	
	Valcona (contenu 2) avec surpiqûres [YZ2]	Sièges Sport Confort [PS1]	0	
		Sièges Confort [PS8]	0	
Mixte	Cuir / Alcantara (contenu 2) avec surpiqûres [YN2]	Sièges Sport Confort ⁽¹⁾ [PS1]	0	La couleur du cuir, de l'Alcantara et des surpiqûres est personnalisable selon un catalogue de 14 coloris Audi exclusive
Cuir	Valcona (contenu 3) avec surpiqûres [YZ3]	Sièges Sport Confort ⁽²⁾ [PS1]	0	La couleur du cuir et des surpiqûres est personnalisable selon un catalogue de 15 coloris Audi exclusive
		Sièges Confort ⁽²⁾ [PS8]	0	
	Valcona (contenu 4) avec surpiqûres [YZ4]	Sièges Sport Confort ⁽³⁾ [PS1]	0	
		Sièges Confort ⁽³⁾ [PS8]	0	
Mixte	Cuir / Alcantara (contenu 4) avec surpiqûres [YN4]	Sièges Sport Confort ⁽³⁾ [PS1]	0	La couleur du cuir, de l'Alcantara et des surpiqûres est personnalisable selon un catalogue de 14 coloris Audi exclusive
Mixte	Cuir Audi exclusive concept Poltrona Frau ⁽⁴⁾ [YY9]	Sièges Sport Confort ⁽¹⁾ [PS1]	0	Audi exclusive concept Poltrona Frau : Finition de haute qualité avec un cuir luxueux Agatha cognac de la maison de design italienne Poltrona Frau et une sélection de bois en édition limitée. Plus de détails dans la partie Audi Exclusive
Cuir	Pack Audi exclusive Cuir Valcona Noir / Rouge Carmin [YVJ]	Sièges Sport Confort ⁽¹⁾ [PS1]	0	Le contenu du pack est disponible en début de programme de commande
	Pack Audi exclusive Cuir Valcona Brun Cognac / Noir [YVI]		0	Le contenu du pack est disponible en début de programme de commande
	Pack Audi exclusive Cuir Valcona Gris granite / jaune calendula [YY5]	Sièges Sport Confort ⁽¹⁾ [PS1] / Sièges Confort [PS8]	0	Le contenu du pack est disponible en début de programme de commande

Répartition des couleurs intérieures en fonction de la sellerie

Code sellerie	Tableau de bord		Moquettes et tapis	Ciel de pavillon
	Partie haute	Partie basse		
FZ	Noir	Noir	Noir	Argent lunaire
IP	Noir	Noir	Noir	Argent lunaire
RZ	Noir	Noir	Noir	Argent lunaire
KP	Brun turba	Beige satin	Beige satin	Beige soie
KS	Brun moka	Brun balao	Brun balao	Blanc neige
IQ	Brun turba	Beige atlas	Beige atlas	Beige atlas
KN	Gris acier	Gris titane	Gris titane	Argent lunaire
IS	Gris marbré	Gris platane	Gris platane	Blanc neige

Applications décoratives

Applications décoratives (partie supérieure) de série	Code	Série	Gratuit	Gratuit	Gratuit
Bois de ronce de noyer brun foncé	5MG	Série	Gratuit	Gratuit	Gratuit
Applications décoratives (partie supérieure) en option Audi					
Bois de peulier veiné brun argenté	5MB	515 €	Gratuit	Gratuit	Gratuit
Bois de frêne veiné doré naturel	5MC	515 €	Gratuit	Gratuit	Gratuit
Bois de Vavona gris Assam	5TW	515 €	Gratuit	Gratuit	Gratuit
Bois de frêne veiné brun satin	7TL	915 €	Série	Gratuit	Gratuit
Bois de bouleau veiné beige perle	5TF	915 €	Gratuit	Gratuit	Gratuit
Applications décoratives (partie supérieure) en option Audi exclusive					
Piano laqué noir	5TL	915 €	Gratuit	Série	Série
Choix selon un catalogue de 6 bois exclusifs	YTA/S3G	2 070 €	1 160 €	1 160 €	1 160 €

En combinaison avec :

Applications décoratives (partie inférieure)	Code	Série	Série	Série	Gratuit
Noir brillant	GT0	Série	Série	Série	Gratuit
Aluminium brossé gris	GT4	465 €	465 €	465 €	Série

DE SÉRIE



De série : V6
Jantes en aluminium coulé
6 branches
Pneus : 235/60 R 17 102Y



De série : V8
Jantes en aluminium coulé
10 branches en V
Pneus : 235/55 R18 104Y
En option : V6
Code : PRQ



De série : Avus et W12
Jantes en aluminium coulé
5 branches
Pneus : 255/45 R19 104Y
En option : A8, A8 L et Avus Extended
Code : PRD



De série : Avus Extended
Jantes en aluminium coulé
10 rayons en Y
Pneus : 255/45 R19 104Y
En option : A8, A8 L, Avus et W12
Code : PRC

OPTION AUDI



En option : toutes finitions
Jantes en aluminium coulé
15 branches
Pneus : 255/45 R19 104Y
Code : PRR



En option : toutes finitions
Jantes en aluminium forgé
10 branches doubles,
partiellement polies
Pneus : 265/40 R20 104Y
Code : PRK



En option : toutes finitions
Jantes en aluminium coulé
10 branches en étoile
Pneus : 265/40 R20 104Y
Code : PRA



En option : uniquement sur A8 L W12
Jantes en aluminium forgé style
15 branches, partiellement polies
Pneus : 265/40 R 20
Code : PRE



En option : uniquement sur A8 L W12
Jantes en aluminium forgé style
15 branches, partiellement poiles
contrastées couleur titane
Pneus : 265/40 R 20
Code : PRZ

OPTION AUDI SPORT



19"

En option : toutes finitions
Jantes en aluminium coulé
5 branches en V finition titane mat,
polies brillant
Pneus : 225/45 R19 104Y
Code : PQS



19"

En option : toutes finitions
Jantes en aluminium coulé
7 branches doubles, polies extrabrillant,
monochrome
Pneus : 255/45 R 19
Code : PQY



20"

En option : toutes finitions
Jantes en aluminium coulé
5 branches doubles
Pneus : 265/40 R20 104Y
Code : PQ8



20"

En option : toutes finitions
Jantes en aluminium coulé
5 branches doubles finition titane
Pneus : 265/40 R20 104Y
Code : PQH



20"

En option : toutes finitions
Jantes en aluminium coulé
5 branches style lames, finition titane mat
Pneus : 266/35 R20
Code : PQQ

OPTION AUDI SPORT (SUITE)



20"

En option : toutes finitions
Jantes en aluminium coulé
10 branches en Y
Pneus : 265/40 R 20
Code : PQQ



20"

En option : toutes finitions
(sauf motorisation W12)
Jantes en aluminium forgé
10 branches en Y, polies brillantes
Pneus : 265/35 R 20
Code : PQN



21"

En option : toutes finitions
Jantes en aluminium coulé
5 branches "Rotor", finition titane, polies,
brillantes
Pneus : 275/35 R 21
Code : PQQ



21"

En option : toutes finitions
Jantes en aluminium coulé Audi Sport
en style à 10 branches en V, 9J x 21"
Pneus : 275/35 R 21
Code : PQQ




ACCESSOIRES D'ORIGINE AUDI®



19"

En accessoire : toutes finitions
4 roues complètes Hiver
Pneus : 235/50 R 19 103H XL
Code : HRC

Sécurité

	ABS (antiblocage de roue) avec répartiteur de freinage EBV et assistance hydraulique au freinage d'urgence
	Airbags de tête : se déploient comme un rembourrage protecteur sur toute la surface des vitres latérales et protègent les passagers avant et ceux des places extérieures arrière en cas de collision latérale
	Airbags frontaux conducteur et passager, à 2 niveaux de gonflement suivant la gravité du choc, latéraux avant et arrière intégrés aux dossiers des sièges
	ASR (antipatinage) pour une motricité et une rigidité transversale optimales. Réduit le patinage des roues motrices
	Audi hold assist, maintient le véhicule à l'arrêt, aussi bien en côte qu'en descente, sans limite de temps. Le système est activé d'une simple pression sur un bouton et permet au conducteur un redémarrage confortable sans actionner le frein de stationnement électromécanique
	Audi pre sense® , grâce à l'interaction de différents systèmes, les situations de conduite sont analysées et catégorisées et des mesures sont mises en œuvre pour la protection préventive des occupants : prétension des ceintures, activation des feux de détresse et fermeture du toit ouvrant et des vitres
	Carrosserie en aluminium avec structure Audi space frame (ASF)
	Ceintures de sécurité 3 points à enrouleur à toutes les places avec prétensionneur réversible, limiteur de tension et réglage en hauteur à l'avant, détecteur de port de ceinture avec signaux acoustique et visuel à l'avant, sécurité enfants sur le verrouillage des ceintures à enrouleur côté passager avant et à l'arrière, couleur des ceintures assortie à celle de l'habitacle
	Contrôle de la pression des pneus avec signaux acoustique et visuel de perte de pression
	Détecteur de pluie et de luminosité
	Différentiel quattro® Sport : répartition dynamique de couple droite/gauche sur l'essieu arrière (de série sur V8 4.2 TDI)
	Direction électromécanique à assistance variable
	Écrous antivol
	EDS (blocage électronique de différentiel)
	ESC (programme électronique de stabilisation)
	Fixations pour sièges enfant ISOFIX aux places extérieures arrière
	Frein de stationnement électromécanique avec fonction Audi hold assist, désactivation automatique au démarrage et fonction frein de secours sur les 4 roues durant la marche
	Ordinateur de bord avec écran couleur TFT 7" haute résolution avec affichage des informations au conducteur, du média utilisé, du rapport de vitesse, de la température extérieure, de la navigation et du menu du téléphone. Adaptation automatique de la luminosité et commande via le volant multifonction
	Protections latérales anticollision
	Récupération d'énergie , générée lors des phases de freinage ou de décélération permettant une économie de carburant
	Régulateur de vitesse, disponible à partir de 30km/h, maintenant une vitesse constante dans la mesure où la puissance du moteur ou du frein moteur le permettent, commande sous le volant
	Roue de secours, type galette avec cric de levage
	Sécurité enfants sur les portières et les vitres électriques arrière
	Témoins de contrôle pour airbags, ESC/ASR, Adaptive air suspension, EDS, frein de stationnement électromécanique, régulateur de vitesse, feux de route, feux arrière antibrouillard, clignotants, électronique moteur et protection antidémarrage



Sécurité (suite)



Tiptronic, boîte de vitesses automatique 8 rapports avec commande manuelle possible au moyen des palettes du volant multifonction, disposant aussi du mode sportif

Transmission intégrale permanente **quattro**® avec répartition asymétrique et dynamique du couple pour une motricité et une sécurité de conduite optimales

Triangle de présignalisation, trousse de secours et outillage de bord

Électriques et fonctionnels

Audi phone box : permet de téléphoner dans le véhicule en plaçant le téléphone portable sur le support prévu à cet effet sous l'accoudoir central ; comprend dispositif mains libres et commande vocale pour les fonctions du téléphone ; incluant connexion à l'antenne du véhicule par antenne couplée intégrée dans le vide-poches, faible rayonnement SAR dans l'habitacle ; possibilité de chargement via prise USB.
Informations sur les téléphones portables compatibles auprès de votre partenaire Audi ou sur www.audi.com/bluetooth



Adaptive air suspension : suspension pneumatique à régulation électronique avec système amortisseur adaptatif en continu sur les 4 roues, règle automatiquement la garde au sol et l'amortissement selon 4 modes (automatic, comfort, dynamic, lift), sélectionnable par l'intermédiaire de l'interface multimédia MMI.
Inclut correcteur d'assiette, réglage des différents modes également possible via l'Audi drive select

Alarme antivol avec protection antidémarrage électronique, antiremorquage, protection volumétrique à ultrasons et sirène indépendante

Assistance au véhicule basée sur les données de navigation : adaptation de la transmission, de l'éclairage et, le cas échéant, de l'adaptive cruise control avec fonction Stop&Go et/ou adaptive light, grâce aux données de route mémorisées dans le système de navigation comme les virages, côtes ou classification des routes. Cette fonction reste active même si la navigation est désactivée



Audi drive select, permet différents réglages (servotronic, moteur, transmission et adaptive air suspension) du véhicule à travers 4 modes : comfort, automatic et dynamic, ainsi que le mode supplémentaire individual paramétrable via le MMI

Audi Music Interface : permet de relier grâce aux deux câbles adaptateur Accessoires d'Origine Audi® fournis des lecteurs médias portables tels qu'un Apple iPod/iPhone (fonctionnalité musique) ainsi que d'autres dispositifs de stockage USB et lecteurs MP3 au véhicule. Logement dans la console centrale ; commande via le MMI ou le volant multifonction. La prise séparée d'entrée AUX est supprimée avec Audi music interface.

Audi Premium tracking system, système d'immobilisation et de localisation par satellite couplé à l'alarme antivol

Audi parking system plus avant et arrière, facilite le stationnement à l'aide d'un signal acoustique et visuel (par pictogramme) indiquant la distance avant et arrière

Autoradio intégré au MMI, triple tuner avec diversité de phase pour une sonorité et réception améliorées ; liste dynamique des stations ; fonction TP-Mémo (mémorisation de bulletins d'informations routières) ; 2 lecteurs de carte SDHC ; un jukebox de 20 Go et un lecteur DVD (compatible MP3, AAC, WMA, MPEG 1/-2/-4, WMV et DivX). Les fichiers de musique et vidéo peuvent être copiés sur le disque dur intégré et lus depuis celui-ci ; ne permet pas la lecture de fichiers de musique protégés (DRM)

Cendrier et allume-cigare éclairés à l'avant et à l'arrière

Climatisation automatique Confort avec ventilation indirecte, réglage asservi à la position du soleil ; réglages séparés de la température et de la ventilation pour la tête et les pieds côtés conducteur et passager avant ; régulation de l'air accumulé et mode recyclage de l'air ambiant, récupération de la chaleur résiduelle, filtre antipollution et antipollen, détecteur de pollution et détecteur d'humidité, ainsi que détecteur de clé ; 3 styles de climatisation au choix : douce, moyenne, intense

Coffre à bagages à ouverture automatique

Démarrage et arrêt du moteur par simple impulsion sur le bouton moteur Start/Stop intégré à la console centrale, nécessite simplement d'avoir la clé sur soi

Éclairage intérieur à temporisation à l'avant et à l'arrière avec contacteurs sur toutes les portières, configurable par MMI

Éclairage d'ambiance intérieur et extérieur à LED : module de pavillon, spots de lecture avant et arrière, miroir de courtoisie, vide-poches de portières, planchers avant et arrière, contre-portes, coffre à bagages et boîte à gants puis poignées de portes extérieures

Éclaireurs et catadioptrés actifs sur toutes les portières

Feux de freinage adaptatifs (déclenchement des feux de détresse automatique)

Feux diurnes, feux stop et clignotants arrière à LED, 3^e feu stop surélevé ; 2 feux de recul blancs et 2 feux antibrouillard arrière



Électriques et fonctionnels(suite)



Navigation MMI® plus avec MMI touch avec navigation sur disque dur, écran couleur haute résolution de 7" avec affichage de qualité des cartes routières, entrée de la destination par mot entier, inutile d'épeler, choix entre 3 routes alternatives, affichage de cartes avec coloration topographique et curiosités, villes en 3D. Défilement le long de la carte avec joystick, informations routières sur écran partagé, guidage dynamique (si disponible). Flèches de direction supplémentaires sur le système d'information du conducteur avec écran couleur

Lunette arrière dégivrante, avec minuterie

MMI interface multimédia, concept de commandes centralisées comprenant un terminal MMI (unité de commande) et un écran escamotable (écran couleur de 8")

MMI touch, champ de saisie sur écran tactile pour une commande intuitive du MMI. Associé aux fonctions de navigation, de carnet d'adresses, de téléphone et de radio, il permet sans quitter la route des yeux, de saisir de façon manuscrite des lettres et des chiffres ou encore de se déplacer sur la carte de navigation

Pare-brise en verre feuilleté athermique

Porte-boissons situés dans l'accoudoir central à l'avant et à l'arrière



Projecteurs **Xénon plus** incluant lave-phares, feux de jour à LED et réglage automatique du site des phares

Rétroviseur intérieur jour/nuit automatique

Rétroviseurs extérieurs avec clignotants à LED électriques, dégivrants, rabattables, laqués dans la couleur de la carrosserie et jour/nuit automatique

Signal sonore pour oubli d'extinction des feux

Système audiophonique Audi, amplificateur 6 canaux, 5 haut-parleurs à l'avant, 4 haut-parleurs à l'arrière et un subwoofer dans la plage arrière pour une puissance totale de 180 W

Télécommande de verrouillage centralisé à fréquence radio avec ouverture/fermeture Confort pour les vitres électriques et le toit ouvrant coulissant

Verrouillage centralisé avec télécommande à fréquence radio pour portières, coffre et trappe à essence, avec temporisation pour l'éclairage intérieur, incluant verrouillage assisté du coffre

Vide-poches dans l'accoudoir central à l'avant et à l'arrière, sur le dossier des sièges avant ; étui à lunettes dans le ciel de pavillon au niveau du rétroviseur intérieur et boîte à gants réfrigérée

Vitres athermiques, teintées vertes

Volant multifonction 4 branches en cuir avec airbag grand volume et palettes de changement de vitesse, permet de commander : radio, téléphone, commande vocale, ordinateur de bord et de changer manuellement de rapport à l'aide des palettes derrière le volant

Confort et esthétique

Accoudoir central arrière, rabattable, avec double porte-boissons intégré et vide-poches (sans insert d'application décorative)

Accoudoir central avant confort en cuir en 2 parties pour conducteur et passager avant avec vide-poches

Applications aluminium autour des diffuseurs d'air, de l'écran MMI, sur la commande du frein de stationnement électromécanique et les lève-vitres

Applications décoratives en ronce de noyer brun (partie supérieure) et noir brillant (partie inférieure)

Banquette arrière : 3 places

Chauffage des sièges avant (les bourrelets latéraux sont également chauffés)

Ciel de pavillon en tissu assorti à la couleur intérieure choisie, en argent lunaire ou beige soie

Colonne de direction réglable électriquement en hauteur et en profondeur, avec dispositif automatique d'entrée et de sortie

Inserts de seuils de portes en aluminium



Retrouvez les vidéos explicatives à partir des liens interactifs.

Confort et esthétique (suite)

Levier de vitesses en cuir assorti à la couleur intérieure choisie avec technologie shift by wire (transmission électronique)
Livre de bord avec étui en cuir
Pare-soleil conducteur et passager avant rabattables et orientables avec miroir de courtoisie éclairé et occultable
Peinture métallisée ou nacrée
Sellerie en cuir Valcona
Sièges avant à réglages électriques à mémoire pour : hauteur d'assise, position avant/arrière, inclinaison d'assise et de dossier, appuis-tête avant et hauteur de ceintures de sécurité avant
Tapis de sol complémentaires avant et arrière dans la couleur de la moquette
Vitres avant et arrière électriques avec fonction d'ouverture/fermeture par impulsion sur toutes les vitres et protection antipincement

Équipements de série spécifiques à la version longue



Audi connect (voir le détail de l'offre à la page Audi connect)

Climatisation automatique confort 4 zones
Pack éclairage : éclairage d'ambiance intérieur (non-éblouissant) du véhicule
Préparation téléphone 8 W avec combiné téléphone dans l'accoudoir central avant
Rideaux pare-soleil électriques pour la lunette arrière et pour les vitres des portières arrière
Sièges avant et arrière chauffants (les bourrelets latéraux sont également chauffés)
Spots de lecture et miroir de courtoisie à l'arrière : 2 spots de lecture supplémentaires à technologie LED et miroirs de courtoisie éclairés, intégrés au ciel de pavillon
Toit ouvrant coulissant/relevable en verre, électrique avec présélection automatique, zone de verre teinté, pare-soleil réglable, verrouillage confort

Équipement de série spécifique aux moteurs V8 et W12

Audi adaptive cruise control avec fonction Stop&Go incluant Audi pre sense avant
--



Équipements de série spécifiques à la version longue



Audi connect (voir le détail de l'offre à la page Audi connect)

Climatisation automatique Confort 4 zones

Pack éclairage : éclairage d'ambiance intérieur (non-éblouissant) du véhicule

Préparation téléphone 8 W avec combiné téléphone dans l'accoudoir central avant

Rideaux pare-soleil électriques pour la lunette arrière et pour les vitres des portières arrière

Sièges avant et arrière chauffants (les bourrelets latéraux sont également chauffés)

Spots de lecture et miroir de courtoisie à l'arrière : 2 spots de lecture supplémentaires à technologie LED et miroirs de courtoisie éclairés, intégrés au ciel de pavillon

Toit ouvrant coulissant/relevable en verre, électrique avec présélection automatique, zone de verre teinté, pare-soleil réglable, verrouillage Confort

Équipements de série spécifiques au W12

Applications décoratives (partie supérieure) en piano laqué noir

Applications décoratives (partie inférieure) en aluminium brossé gris

Appuie-tête arrière Confort

Audi lane assist

Audi parking system plus avec caméra de recul



Audi pre sense plus incluant l'**adaptive cruise control avec fonction Stop&Go** et l'Audi side assist

Bose surround sound

Changeur 6 DVD/CD

Ciel de pavillon en Alcantara (couleur déterminée en fonction du coloris intérieur : argent lunaire ou beige soie)

Coffre à ouverture et fermeture électriques

Direction dynamique

Fermeture assistée des portières

Homelink



Indicateur de limitation de vitesse

Inserts de seuils de portes en aluminium intégrant le logo W12

Jantes en aluminium coulé 15 branches, 9J x 19", avec pneus 255/45 R19

Keyless entry


Pack aluminium étendu dans l'habitacle

Pack coffre

17













Équipements de série spécifiques au W12 (suite)

Audi Matrix LED
Poignées de maintien partiellement en bois
Prise de courant 230 V
Réception radio numérique
Sellerie pack cuir étendu (contenu 2)
Sièges arrière individuels (5 places)
Sièges avant Confort
Sièges avant ventilés et massants
Toit panoramique
Trappe à skis avec housse de rangement
 Vision nocturne avec détection piétons
Vitrage isolant/acoustique pour le pare-brise avant, la lunette et les vitres arrière (permet l'utilisation de matériel à simple interface Bluetooth/badge télépéage)

18




Finitions A8

	A8	A8 L	A8 Avus	A8 L Avus	A8 Avus Extended	A8 L Avus Extended	A8 L W12
Audi adaptive cruise control avec fonction Stop&Go incluant Audi pre sense avant (sur V8 et W12)	•	•	•	•	•	•	•
Audi parking system plus avant et arrière	•	•	—	—	—	—	—
Jantes en aluminium coulé style 6 branches, 8J x 17" avec pneus 235/60 R 17 (sur V6)	•	•	—	—	—	—	—
Jantes en aluminium coulé style 7 branches, 8J x 18" avec pneus 235/55 R 18 (sur V8)	•	•	—	—	—	—	—
Rétroviseurs extérieurs électriques, dégivrants, rabattables et jour/nuit automatique	•	•	•	•	•	•	•
Sièges avant à réglages électriques (14 positions) et à mémoire	•	•	—	—	—	—	—
Système audiophonique Audi	•	•	—	—	—	—	—
Accoudoir central avant confort en cuir, avec vide-poches	•	•	•	•	•	•	•
Accoudoir central arrière, rabattable, avec double porte-boissons intégré et vide-poches (sans insert d'application décorative)	•	•	•	•	•	•	•
  Adaptive air suspension	•	•	•	•	•	•	•
Applications décoratives en ronce de noyer brun (partie supérieure) et noir brillant (partie inférieure)	•	•	—	—	—	—	—
  Audi drive select	•	•	•	•	•	•	•
Audi music interface	•	•	•	•	•	•	•
  Audi pre sense® : système de sécurité préventive	•	•	•	•	•	•	•
Audi Premium tracking system couplé à l'alarme antivol	•	•	•	•	•	•	•
  Audi space frame	•	•	•	•	•	•	•
Climatisation automatique confort à fonctionnalités étendues et affichage numérique	•	—	•	—	•	—	—
Colonne de direction réglable électriquement	•	•	•	•	•	•	•
Contrôle de la pression des pneus	•	•	•	•	•	•	•
  Différentiel quattro® Sport (sur V8 4.2 TDI)	•	•	•	•	•	•	—
Éclairage d'ambiance intérieur et extérieur à LED	•	•	•	•	•	•	•


• Équipement de série. — Non disponible ou en option.

19

Finitions A8 (suite)

	A8	A8 L	A8 Avus	A8 L Avus	A8 Avus Extended	A8 L Avus Extended	A8 L W12
Écrous de roue antivol	•	•	•	•	•	•	•
Frein de stationnement électromécanique avec fonction Audi hold assist	•	•	•	•	•	•	•
 Navigation MMI® plus avec MMI touch	•	•	•	•	•	•	•
Keyless go : système d'autorisation de démarrage du véhicule sans l'utilisation de la clé	•	•	•	•	•	•	•
MMI touch	•	•	•	•	•	•	•
Peinture métallisée ou nacrée	•	•	•	•	•	•	•
Audi Phone Box : permet de téléphoner dans le véhicule avec un faible rayonnement SAR dans l'habitacle grâce à une connexion via l'antenne du véhicule	•	—	•	—	•	—	—
Projecteurs Xénon plus incluant lave-phares, feux de jour à LED et réglage automatique du site des phares	•	•	—	—	—	—	—
 Récupération d'énergie	•	•	•	•	•	•	•
Régulateur de vitesse	•	•	•	•	—	—	—
Rétroviseur intérieur jour/nuit automatique	•	•	•	•	•	•	•
Roue de secours (type galette) avec cric de levage	•	•	•	•	•	•	•
Sellerie en cuir Valcona	•	•	•	•	•	•	•
Direction électromécanique à assistance variable	•	•	•	•	•	•	•
Sièges avant chauffants	•	—	•	—	•	—	—
Sièges avant et arrière chauffants	—	•	—	•	—	•	•
Supports lombaires à l'avant	•	•	•	•	•	•	•
 Transmission intégrale permanente quattro®	•	•	•	•	•	•	•
Triangle de présignalisation, trousse de secours et outillage de bord	•	•	•	•	•	•	•
Volant multifonction 4 branches en cuir avec airbag grand volume et palettes de changement de vitesse (sur V8 TDI : Volant Sport multifonction en cuir 3 branches avec palettes de changement de vitesses)	•	•	•	•	•	•	•
Climatisation automatique confort 4 zones		•	—	•	—	•	•
Pack éclairage		•	•	•	•	•	•

• Équipement de série. — Non disponible ou en option.

 **Retrouvez les vidéos explicatives à partir des liens interactifs.**

Finitions A8 (suite)






	A8 L	A8 Avus	A8 L Avus	A8 Avus Extended	A8 L Avus Extended	A8 L W12
Préparation téléphone 8 W avec combiné téléphone dans l'accoudoir central avant	•	—	•	—	•	•
Rideaux pare-soleil électriques pour lunette et vitres arrière	•	•	•	•	•	•
Spots de lecture et miroirs de courtoisie à l'arrière	•	—	•	—	•	•
Toit ouvrant en verre électrique, coulissant et relevable	•	•	•	•	•	—
Affichage tête haute		•	•	•	•	•
Applications décoratives en frêne veiné brun satin (partie supérieure) et noir brillant (partie inférieure)		•	•	—	—	—
Audi parking system plus avec caméra de recul		•	•	—	—	•
Bose surround sound		•	•	•	•	•
Fermeture assistée des portières		•	•	•	•	•
Fermeture assistée du coffre		•	•	•	•	•
Jantes en aluminium coulé style 5 branches, 9J x 19" avec pneus 255/45 R 19		•	•	—	—	•
Keyless entry		•	•	•	•	•
Pack coffre		•	•	•	•	•
Phares avant Audi Matrix LED		•	•	•	•	•
Rétroviseurs extérieurs électriques et à mémoire, dégivrants, rabattables et jour/nuit automatique		•	•	•	•	•
Sièges avant confort à mémoire (22 positions)		•	•	•	•	•
Trappe à skis avec housse de rangement		•	•	•	•	•
Audi active lane assist (uniquement sur V8 et W12)			•	•	•	•
Prise de courant 230 V			•	—	•	•
Sièges arrière individuels (5 places)			•	—	•	•
Applications décoratives en piano laqué noir (partie supérieure) et noir brillant (partie inférieure)				•	•	•

• Équipement de série. — Non disponible ou en option.



Finitions A8 (suite)

	A8 Avus Extended	A8 L Avus Extended	A8 L W12
Audi park assist	•	•	—
Audi pre sense plus (de série uniquement sur les motorisations V8 et W12)	•	•	•
Audi side assist incluant Audi pre sense arrière	•	•	•
Jantes en aluminium coulé 10 branches fines en Y, 9J x 19", avec pneus 255/45 R19	•	•	—
Pack Alcantara	•	•	—
Sellerie pack cuir étendu (contenu 2)	•	•	•
Sièges avant ventilés et massants	•	•	•
Vision périphérique (360°)	•	•	—
Appuie-tête arrière Confort			•
Changeur 6 DVD/CD			•
Ciel de pavillon en Alcantara			•
Double vitrage acoustique et isolant : vitres latérales (avant et arrière), lunette arrière et pare-brise double-vitrés acoustiquement et isolants			•
Direction dynamique			•
Homelink			•
  Indicateur de limitation de vitesse			•
Pack Aluminium étendu			•
Réception TV et réception radio numérique			•
Sellerie Pack Cuir étendu (contenu 2)			•
Sièges avant ventilés et massants			•
Toit panoramique			•
  Vision nocturne avec détection piétons			•

22

• Équipement de série. — Non disponible ou en option.

Pack extérieur Sport

Pare-chocs avant et arrière la couleur de carrosserie, style S à l'avant et à l'arrière avec sorties d'échappement

Emblème S line sur chaque aile avant

Jupes latérales style S



23

A8	Code option	A8	A8 L	A8 Avus	A8 L Avus	A8 Avus Extended	A8 L Avus Extended	A8 L W12
Pack extérieur Sport	2K7	2 260 €	2 260 €	2 260 €	2 260 €	2 260 €	2 260 €	2 260 €

	hybrid	hybrid L	hybrid Avus	hybrid L Avus
Pack extérieur Sport	2 260 €	2 260 €	2 260 €	2 260 €



Audi design selection brun balao

	Contient
Pack aluminium étendu dans l'habitacle	GS4
Applications décoratives en frêne veiné balsamique naturel + partie inférieure en aluminium brossé argent	7TK+GT4
Sellerie en cuir Valcona brun balao avec surpiqûres et passepoils contrastés blanc neige	N5D
Pack éclairage	QQ1
Sièges confort avant à mémoire	PS8
Appuie-tête arrière confort	VA2
Rideaux pare-soleil : électriques pour la lunette arrière et pour les vitres des portières arrière	3Y8
Sièges avant ventilés et massants	4D5
Pack Alcantara	PL7
Chauffage des sièges avant et arrière	4A4
Sellerie pack cuir intégral (contenu 3)	7HD
Climatisation automatique confort 4 zones	9AH

A8	Code option	A8	A8 L	A8 Avus	A8 L Avus	A8 Avus Extended	A8 L Avus Extended	A8 L W12
Audi design selection brun balao	PEZ	14 800 €	11 000 €	11 700 €	8 400 €	5 500 €	3 300 €	1 000 €
	hybrid	hybrid L	hybrid Avus	hybrid L Avus				
Audi design selection brun balao	14 800 €	11 000 €	8 400 €	8 400 €				



Audi design selection gris platane

	Contient
Pack aluminium étendu dans l'habitacle	GS4
Applications décoratives en frêne veiné gris perle naturel + partie inférieure en aluminium brossé argent	5MJ+GT4
Sellerie en cuir Valcona gris platane avec surpiqûres et passepoils contrastés laiton doré	N5D
Pack éclairage	QQ1
Sièges confort avant à mémoire	PS8
Appuie-tête arrière confort	VA2
Rideaux pare-soleil : électriques pour la lunette arrière et pour les vitres des portières arrière	3Y8
Sièges avant ventilés et massants	4D5
Pack Alcantara	PL7
Chauffage des sièges avant et arrière	4A4
Sellerie pack cuir intégral (contenu 3)	7HD
Climatisation automatique confort 4 zones	9AH

A8	Code option	A8	A8 L	A8 Avus	A8 L Avus	A8 Avus Extended	A8 L Avus Extended	A8 L W12
Audi design selection gris platane	PEX	14 800 €	11 000 €	11 700 €	8 400 €	5 500 €	3 300 €	1 000 €

	hybrid	hybrid L	hybrid Avus	hybrid L Avus
Audi design selection gris platane	14 800 €	11 000 €	8 400 €	8 400 €



25



Audi design selection brun Vermont

	Contient
Pack aluminium étendu dans l'habitacle	GS4
Applications décoratives en frêne veiné cuivré + partie inférieure en aluminium brossé argent	5MN + GT4
Sellerie en cuir valcona brun Vermont avec surpiqûres et passepoils contrastés gris granit	N5D / IT
Pack éclairage	QQ1
Sièges sport avant à mémoire	PS1
Appuie-tête arrière confort	VA2
Rideaux pare-soleil : électriques pour la lunette arrière et pour les vitres des portières arrière	3Y8
Sièges avant ventilés et massants	4D5
Pack Alcantara	PL7 ou PL4
Sièges avant et arrière chauffants	4A4
Sellerie pack cuir intégral (contenu 3)	7HD
Climatisation automatique Confort 4 zones	9AH

Oblige intérieur IT.

A8	Code option	A8	A8 L	A8 Avus	A8 L Avus	A8 Avus Extended	A8 L Avus Extended	A8 L W12
Audi design selection brun Vermont	PET	14 800 €	11 000 €	11 700 €	8 400 €	5 500 €	3 300 €	1 000 €

	hybrid	hybrid L	hybrid Avus	hybrid L Avus
Audi design selection brun Vermont	14 800 €	11 000 €	8 400 €	8 400 €



Visuels S8 : seule l'application diffère.
La photo présente une application en Carbone
reflet cuivré (sur S8) alors que l'application
de ce pack est "frêne veiné cuivré"

Audi exclusive line brun cognac / noir

	Contient
Sièges avant Sport	PS1
Sellerie pack cuir Audi exclusive (contenu 1) en cuir Valcona Brun Cognac avec passepoil, pli central du siège et surpiqûres contrastées en noir	YZ1
Accoudoir central en cuir Brun Cognac, surpiqûres constructées noires	
Contre-portes en cuir Valcona Brun Cognac avec sigle Audi exclusive	
Partie haute et basse du tableau de bord, accoudoirs de portières, console centrale, couvre coffre et moquette en noir	YRH
Volant sport multifonction en cuir 3 branches avec latéraux en cuir perforé noir, couronne de volant et cache airbag en cuir noir, surpiqûres Brun Cognac	
Ciel de pavillon en tissu noir (sur A8 L W12 ciel de pavillon en Alcantara noir)	6NQ
Tapis de sol Audi exclusive en moquette noire avec lissé et surpiqûres en Brun Cognac	YSR

Une offre de quattro GmbH.

Oblige : Intérieur [FZ]. [1XX] Volant Sport multifonction en cuir 3 branches avec palettes de changement de vitesses ou [1XT] Volant Sport multifonction en cuir 3 branches avec palettes de changement de vitesses, chauffant.

[PS1] Sièges avant Sport
[6NQ] ciel de pavillon noir ou [PL4] ciel de pavillon en Alcantara noir

A8	Code option	A8	A8 L	A8 Avus	A8 L Avus	A8 Avus Extended	A8 L Avus Extended	A8 L W12
Audi exclusive line brun cognac / noir	YVI	9 800 €	9 800 €	8 400 €	8 400 €	8 000 €	8 000 €	7 650 €

	hybrid	hybrid L	hybrid Avus	hybrid L Avus
Audi exclusive line brun cognac / noir	–	–	–	–



27

Audi exclusive line rouge carmin / noir

	Contient
Sièges avant Sport	PS1
Sellerie pack cuir Audi exclusive (contenu 1) en cuir Valcona noir avec passepoil, pli central du siège et surpiqûres contrastées en rouge carmin	YZ1
Accoudoir central en cuir noir, surpiqûres constructées rouge carmin	
Contre-portes en cuir Valcona noir avec sigle Audi exclusive	
Partie haute et basse du tableau de bord, accoudoirs de portières, console centrale, couvre coffre et moquette en noir	1XX / YRH
Volant sport multifonction en cuir 3 branches avec latéraux en cuir perforé noir, couronne de volant et cache airbag en cuir noir, surpiqûres rouge carmin	
Ciel de pavillon en tissu noir (sur A8 L W12 ciel de pavillon en Alcantara noir)	6NQ
Tapis de sol Audi exclusive en moquette noire avec lissé et surpiqûres en rouge carmin	YSR

Une offre de quattro GmbH.

Obligé : Intérieur [FZ] ou [1XT] Volant Sport multifonction en cuir 3 branches avec palettes de changement de vitesses, chauffant.
 [PS1] Sièges avant Sport.
 [6NQ] ciel de pavillon noir ou [PL4] ciel de pavillon en Alcantara noir

A8	Code option	A8	A8 L	A8 Avus	A8 L Avus	A8 Avus Extended	A8 L Avus Extended	A8 L W12
Audi exclusive line rouge carmin / noir	YVJ	9 800 €	9 800 €	8 400 €	8 400 €	8 000 €	8 000 €	7 650 €

	hybrid	hybrid L	hybrid Avus	hybrid L Avus
Audi exclusive line rouge carmin / noir	—	—	—	—



Audi exclusive line gris granite / jaune calendula

	Contient
Sellerie pack cuir Audi exclusive (contenu 4) en cuir Valcona	YZ4
Sièges en cuir gris granite, passepoils et surpiqûres jaune calendula	PS1 ou PS8
Accoudoir central confort, genouillères, accoudoirs de porte et poignées de porte en cuir gris granite, surpiqûres jaune calendula	YZ1
Éléments de contrôle en cuir gris granite, surpiqûres jaune calendula	
Partie haute et basse du tableau de bord, haut et bas des portières, console centrale en cuir gris granite	
Couvre coffre en Alcantara gris granite	PL4 ou PL7
Ciel de pavillon en Alcantara noir	
Moquette et tapis Audi exclusive, couleur gris granite, liserés et surpiqûres jaune calendula	YSR

Une offre de quattro GmbH

Recommandation : ciel de pavillon Audi exclusive en Alcantara gris granite, application piano laqué noir, code intérieur FZ (noir)

Oblige :

Intérieur [FZ]

[PS1] Sièges avant Sport Confort ou [PS8] Sièges avant Confort

[3Y2] ou [3Y8] sur A8 Berline

[PL4] Pack Alcantara Noir ou [PL7] Pack Alcantara

[7HD] Sellerie pack cuir intégral (contenu 3)

A8	Code option	A8	A8 L	A8 Avus	A8 L Avus	A8 Avus Extended	A8 L Avus Extended	A8 LW12
Audi exclusive line gris granite / jaune calendula	YY5	18 900 €	17 500 €	17 500 €	17 500 €	15 690 €	15 690 €	15 690 €

	hybrid	hybrid L	hybrid Avus	hybrid L Avus
Audi exclusive line gris granite / jaune calendula	—	—	—	—



29



Audi Exclusive concept avec cuir Poltrona Frau

Finition de haute qualité de la maison de design italienne Poltrona Frau avec un cuir luxueux et une sélection de bois en édition limitée.

Limité à 50 exemplaires et exclusivement pour A8 L W12.

Sièges, appuis-tête et dossiers des sièges en cuir Poltrona Frau de couleur Agatha cognac avec surpiqûres contrastées en gris granit
Partie centrale des sièges en cuir gaufré Agatha cognac
Bande centrale des sièges en cuir gris granit
Bourellets latéraux des sièges avec estampillage Poltrona Frau
Finition des portes, des vide-poches, des accoudoirs de porte, des accoudoirs centraux (avant et arrière), de la partie basse du tableau de bord, et de la console centrale en cuir Poltrona
Partie supérieure du tableau de bord, levier de vitesse, partie haute des portières et volant multifonction en cuir nappa gris granit, avec surpiqûres contrastées de couleur Agatha cognac
Applications décoratives en bois frêne d'olivier brun argenté naturel sur la partie haute du tableau de bord, les portières, la console, centrale avant et arrière et au dos des sièges avant
Ciel de pavillon en Alcantara blanc neige
Moquette et tapis de sol Audi exclusive gris jet et passepoil des tapis de sol en cuir Poltrona Frau cognac Agatha avec surpiqûres, contrastées gris jet
Ceintures de sécurité Audi exclusive Agatha cognac
Baguettes de seuil Audi exclusive concept avec numérotation (1/50)
Kit d'entretien du cuir inclus

Inclus : [PS1] Sièges Sport Confort (à l'avant) + [YSB] Sièges Sport à l'arrière + [PE1] Sièges arrière individuels 4 places avec console centrale continue revêtue de cuir ([PE2] possible, Siège de repos 4 places avec console centrale continue revêtue de cuir, avec un supplément de 6 540 €) + [7HD] Sellerie pack cuir intégral (contenu 3) + [8RF] Bang & Olufsen Advanced Sound System + [9WP] Rear Seat Entertainment.

Interdit : [1U9] ou [1U7] ou [1U6] Table(s) de travail escamotable(s) + [6F9] Volant multifonction 4 branches mixte cuir et bois ronce de noyer + [SN2] Poignées de maintien au pavillon avec segment en bois.

A8 L W12	Code option	A8 L W12
Audi exclusive line rouge carmin / noir	YY9	55 950 €



30

Banquette arrière 3 places

Équipement de série sur A8, A8 L, A8 Avus, A8 Avus Extended

Sièges arrière individuels (5 places)

	Contient
Appuie-tête arrière confort	VA2
Chauffage des sièges avant et arrière	4A4
Climatisation automatique confort 4 zones	9AH
Réglage électrique du siège passager avant depuis le siège arrière	4V1
Réglages électriques des lombaires pour les sièges avant et arrière	7P3
Rideaux pare-soleil électriques pour la lunette arrière et pour les vitres des portières arrière	3Y8
Sièges électriques et à mémoire à l'arrière	5Z1

Oblige [PS8].

Description	Code option	A8	A8 L	A8 Avus	A8 L Avus	A8 Avus Extended	A8 L Avus Extended	A8 L W12
Sièges arrière individuels	PE6	5 400 €	2 250 €	4 180 €	Série	4 180 €	Série	Série

31

Sièges arrière individuels (4 places)

avec console centrale continue revêtue de cuir (Limousine uniquement)

	Contient
Appuie-tête arrière confort	VA2
Chauffage des sièges avant et arrière	4A4
Climatisation automatique confort 4 zones	9AH
Pack éclairage	QQ1
Prise de courant 230 V à l'arrière	9Z3
Réglage électrique du siège passager avant depuis le siège arrière	4V1
Réglages électriques des lombaires pour les sièges avant et arrière	7P3
Sellerie pack cuir (contenu 1)	7HB ([7HC] pour A8 L W12)
Sièges avant et arrière ventilés et massants	4D2
Sièges électriques et à mémoire à l'arrière	5Z3

Immatriculation du véhicule en 4 places.

Description	Code option	A8	A8 L	A8 Avus	A8 L Avus	A8 Avus Extended	A8 L Avus Extended	A8 L W12
Sièges arrière individuels avec console centrale	PE1	—	4 760 €	—	2 910 €	—	1 710 €	1 710 €

— : non proposé

Siège de repos (4 places)

avec console centrale continue revêtue de cuir (Limousine uniquement)

	Contient
Appuie-tête arrière confort	VA2
Chauffage des sièges avant et arrière	4A4
Climatisation automatique confort 4 zones	9AH
Pack éclairage	QQ1
Pack multimédia advanced	9WP
Prise de courant 230 V à l'arrière	9Z3
Réglage électrique du siège passager avant depuis le siège arrière	4V1
Réglages électriques des lombaires pour les sièges avant et arrière	7P3
Sellerie pack cuir (contenu 1)	7HB ([7HC] pour A8 L W12)
Sièges avant et arrière ventilés et massants	4D2
Sièges électriques et à mémoire à l'arrière	5Z2
Siège de repos luxueux derrière le siège passager avant avec repose-pieds électrique	

Oblige [8RY] ou [8RF]

ATTENTION : les fonctionnalités du siège passager avant sont restreintes : pas de réglages possibles pour l'inclinaison du dossier de siège, pour la hauteur de l'appuie-tête et pour les lombaires.

Pas de ventilation et pas de massage. Incompatible avec [1U7] et [1U9].

Immatriculation du véhicule en 4 places.

Description	Code option	A8	A8 L	A8 Avus	A8 L Avus	A8 Avus Extended	A8 L Avus Extended	A8 L W12
Siège de repos avec console centrale	PE2	—	12 590 €	—	12 110 €	—	8 940 €	8 250 €

— : non proposé

Pack sièges arrière confort pour A8 Limousine

	Contient
Appui-tête grand confort pour la banquette arrière (avec soutien amélioré pour le cou)	
Sellerie de la banquette plus moelleuse	
Sur-tapis en agneau	

Oblige sièges individuels [PE1] / [PE2] / [PE6].

Oblige [PS1] ou [PS8]. Oblige cuir [N5D].

Oblige intérieurs couleurs FZ ou RZ.










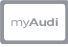



Description	Code option	A8	A8 L	A8 Avus	A8 L Avus	A8 Avus Extended	A8 L Avus Extended	A8 L W12
Pack sièges arrière confort	WK8	—	1 790 €	—	1 790 €	—	1 790 €	1 790 €

— : non proposé

Audi connect

La connexion intelligente entre Internet, le véhicule et vous.

Accédez simplement à une palette étonnante de services en ligne :

-  Navigation avec images Google Earth™
-  Google Street View™
-  Navigation avec informations trafic en temps réel⁽¹⁾
-  Recherche de points d'intérêt (POI) à l'aide de la commande vocale
-  Prévisions météorologiques
-  Informations voyage
-  Actualités presse
-  Internet embarqué (hotspot WiFi)
-  Audi music stream (web radios)
-  Création et mémorisation de destinations via myAudi et Google Maps™⁽²⁾
-  Informations sur les parkings et stationnements
-  Evènements urbains⁽²⁾
-  Localisation de station-service et tarif à la pompe⁽²⁾

Les services Audi connect sont uniquement disponibles avec la Navigation MMI® plus avec MMI touch [PNQ] en combinaison avec Audi phone box [9ZC] ou en combinaison avec le téléphone de voiture Bluetooth 8W [9ZW] ou [9ZW/QF2] ou [9ZW/QF4].



Google Earth™



Points d'intérêt



Actualités Presse



Google Street View™



Prévisions météorologiques



Hotspot WiFi

34



	Code option	A8	A8 L	A8 Avus	A8 L Avus	A8 Avus Extended	A8 L Avus Extended	A8 L W12
Audi connect (inclut Navigation MMI® plus avec MMI touch et Audi phone box)	9ZC	540 €	—	540 €	—	540 €	—	—
Audi connect (inclut Navigation MMI® plus avec MMI touch et préparation téléphone 8 W)	9ZW	845 €	Série	845 €	Série	845 €	Série	Série
Audi connect (inclut Navigation MMI® plus avec MMI touch et préparation téléphone 8 W avec combiné téléphone à l'avant)	9ZW/QF2	1 410 €	Série	1 410 €	Série	1 410 €	Série	Série
Audi connect (inclut Navigation MMI® plus avec MMI touch et préparation téléphone 8 W avec combiné téléphone à l'avant et à l'arrière)	9ZW/QF4	1 965 €	555 €	1 965 €	555 €	1 965 €	555 €	555 €

L'utilisation des services en ligne Audi connect est possible si vous disposez d'un téléphone portable compatible (SIM access profile /profil SAP), d'une carte SIM jumelle (data + voix) ou d'une simple carte SIM data. En raison du volume élevé de données échangées, il est vivement recommandé de souscrire à un contrat de téléphonie mobile avec transfert de données auprès d'un opérateur téléphonique.

Une base de données répertoriant les téléphones portables testés et compatibles Audi connect est disponible sur www.audi.fr/telephone. La réception de données issues d'Internet hors de la zone de couverture du réseau peut entraîner un surcoût, notamment à l'étranger. Renseignez-vous auprès de votre opérateur. Les services Audi connect peuvent ne pas être disponibles dans tous les pays. **Votre distributeur Audi se tient à votre disposition pour plus d'informations.**

(1) Le droit d'utilisation de ces services est limité à 36 mois à partir de la première activation dans le véhicule (si celle-ci n'intervient pas dans les six premiers mois après l'achat, la durée du droit se trouve réduite d'autant).

(2) Ces services nécessitent un accès à myAudi. Enregistrez votre véhicule puis activez et gérez vos services depuis votre compte myAudi sur www.audi.fr/audiconnect

Pack sécurité

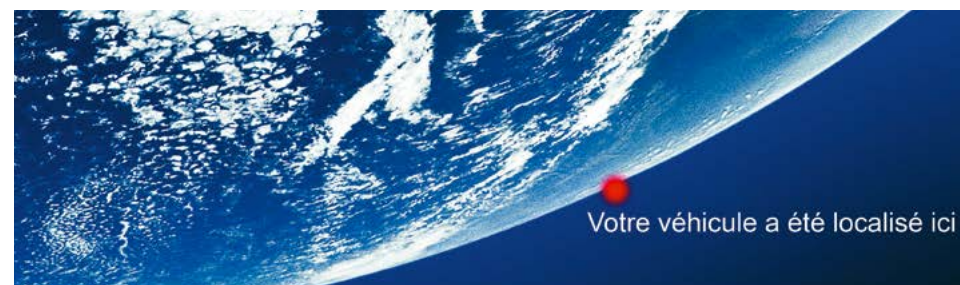
		Audi Premium Tracking System
Introduction		En cas de vol, Audi Premium Tracking System permet de géolocaliser votre véhicule 24h/24, 7j/7 et empêche son redémarrage. La télésurveillance de votre véhicule en cas d'effraction est également assurée grâce au couplage à l'alarme d'origine Audi.
Quand technologie rime avec sécurité		
Système de tracking par satellite (technologie GPS/GPRS)		•
Comprend 2 ans d'abonnement		•
Réseau de 40 plateformes d'assistance et de télésurveillance dans le monde 24h/24 7j/7		•
<ul style="list-style-type: none"> ▶ Réceptionne automatiquement les alertes émises par le système en cas de : <ul style="list-style-type: none"> - déplacement anormal du véhicule (contact éteint) - débranchement de la batterie ▶ Prend immédiatement contact avec le propriétaire pour déterminer l'origine de l'alerte ▶ En cas de vol avéré, possibilité d'empêcher le redémarrage du véhicule (commande d'immobilisation à distance) ▶ Fonctionnalités supplémentaires avec Audi Premium Tracking System : <ul style="list-style-type: none"> - alerte automatique en cas de déclenchement de l'alarme volumétrique et périmétrique d'origine Audi - commande de dissuasion (déclenchement des clignotants et du klaxon)⁽¹⁾ 		• • • • •
Quand technologie rime avec interactivité⁽²⁾		
Accès confidentiel à votre Espace web personnel www.audi.fr/trackingsystem ⁽²⁾		•
<ul style="list-style-type: none"> ▶ Géolocalisation du véhicule ▶ Définition de zone (réception d'un SMS lorsque le véhicule entre / sort de la zone définie sur la cartographie) ▶ Gestion des modes garage / transport (Paramétrage du système pour éviter l'envoi de fausses alertes, lors d'évènements du type intervention sur le véhicule en atelier, transport sur dépanneuse, ferry...) 		• • •

35

(1) L'Audi Premium Tracking System est couplé à l'alarme d'origine Audi. (2) L'accès à l'Espace Web Personnel et l'utilisation des services en ligne Audi (Premium) Tracking System sont uniquement possibles via un smartphone ou un ordinateur connecté à Internet. Activation sur demande auprès de notre prestataire de services, Cobra France, au 01 44 90 23 33.



	Code option	Prix
Audi Premium tracking system	TS2	de série



Électriques et fonctionnels



Audi adaptive cruise control avec fonction Stop&Go incluant Audi pre sense avant : réglage automatique de distance, détecte à l'aide d'un capteur radar et d'une caméra le véhicule qui précède et maintient la distance aussi constante que possible, sur une plage de vitesse allant de 0 à 250 km/h, en freinant ou en accélérant.

Possibilité de freinage jusqu'à l'immobilisation du véhicule et de redémarrage automatique à la demande du conducteur.
Quatre programmes (distance 1 à 4) et quatre modes de conduite (efficiency, confort, dynamic et auto) ; se commande à l'aide de la commande du régulateur de vitesse.
L'Audi pre sense avant prévient le conducteur et prépare le véhicule de tout risque de collision frontale.
Uniquement pour les moteurs V6. De série sur les moteurs V8

Code

A8

A8 L

A8 Avus

A8 L Avus

A8 Avus Extended

A8 L Avus Extended

A8 L W12

Prix TTC

PCG

0

0

0

0

-

-

-

2 430 €



Audi active lane assist : aide à maintenir confortablement sa trajectoire en corrigeant doucement le mouvement du volant. L'assistant de maintien de trajectoire est activé dans les limites du système, lorsque le conducteur tend à quitter sa voie de circulation et que le clignotant n'est pas activé.

Le système est actif à une vitesse de 60 à 250 km/h. Les vibrations du volant sont réglables selon le souhait du conducteur.
De série sur moteurs V8 finitions Avus et Avus Extended

7Y4

0

0

0

0

-

-

-

785 €

Audi side assist incluant Audi pre sense arrière : avertissement par un voyant dans le rétroviseur extérieur en cas de situation considérée comme critique pour effectuer un changement de voie. Deux capteurs radars détectent les véhicules qui s'approchent par l'arrière, mesurent la distance et la différence de vitesse. L'assistant de changement de trajectoire est actif à une vitesse de 30 à 250 km/h.

Afin de détecter un risque de collision arrière, l'Audi pre sense arrière utilise, en plus des fonctions de l'Audi pre sense basic, l'évaluation sensorielle arrière de l'Audi side assist.
Uniquement pour les moteurs V6

PCH

0

0

0

S

S

S

-

975 €

Audi side assist et Audi active lane assist incluant Audi pre sense arrière.
Uniquement pour les moteurs V6

PCD

0

0

0

-

-

-

-

1 760 €

-

-

-

0

-

-

-

785 €

Audi pre sense plus : Adaptive cruise control + Audi side assist + Audi active lane assist + Audi pre sense avant et arrière. L'Audi pre sense plus réunit toutes les fonctionnalités de l'audi pre sense avant et arrière.

Le système prépare le véhicule au choc lorsqu'un risque de collision est détecté : l'allure est freinée, les fenêtres et le toit ouvrant (en option) sont fermés et les airbags préparés au déclenchement.
Inclut [PCD] et [PCG]. Oblige [PV6], [PS8] ou [PS1]

Moteurs V6

PCE

0

0

0

-

-

-

S

4 190 €

-

-

-

0

0

0

S

3 215 €

Moteurs V8

PCE

0

0

0

S

S

S

S

1 760 €

Assistant de stationnement avec indicateur de zone environnante. Stationnement presque automatique. Des capteurs ultrason discrètement intégrés sur les côtés du pare-chocs cherchent des places de stationnement longitudinales ou en diagonale appropriées. Calcule le créneau idéal pour les places en diagonale et les places longitudinales. Le conducteur doit accélérer, freiner et surveiller les manœuvres. L'indicateur de zone environnante prévient, selon l'angle de braquage, d'obstacles se trouvant sur le côté. Au choix avec en plus caméra de recul ou caméras périphérique

7X5

0

0

0

0

S

S

0

485 €

Audi parking system Plus avec caméra de recul : système acoustique et visuel d'aide au stationnement avant et arrière avec caméra de recul permettant de visualiser l'arrière du véhicule sur l'écran couleur du MMI

KA2

0

0

S

S

-

-

S

595 €

Vision périphérique (360°) : quatre caméras grand angle couvrent l'ensemble de la zone autour du véhicule. Le conducteur peut choisir entre différentes vues d'affichage sur l'écran MMI, basées sur les données des caméras

KA6

0

0

-

-

S

S

-

1 480 €

-

-

0

0

S

S

0

885 €

0 : option S : proposé en série - : non proposé.

Électriques et fonctionnels (suite)

	Code	A8	A8 L	A8 Avus	A8 L Avus	A8 Avus Extended	A8 L Avus Extended	A8 L W12	Prix TTC
Pack technologique vision : comprend les options suivantes : - Affichage tête haute [KS1] - Indicateur de limitation de vitesse [QR9] - Audi Matrix LED [PXC] - Assistant de vision nocturne [9R1] Oblige [PCG] ou [PCE]	PCS	0	0	—	—	—	S		7 675 €
		—	—	—	—	—	—	S	6 500 €
		—	—	0	0	—	—	S	4 555 €
		—	—	—	—	0	0	S	2 875 €
Désactivation de l'airbag passager avant	4UF	0	0	0	0	0	0	0	75 €
Direction dynamique : augmente la dynamique et le confort de conduite grâce à une régulation dynamique de la direction en fonction de la situation de conduite, par exemple en cas de conduite sur route sinueuse, de changement de voie ou de stationnement. Outre une adaptation de l'effort de direction, adaptation supplémentaire de l'angle de braquage (démultiplication)	1N8	0	0	0	0	0	0	0	1 580 €
Fermeture assistée des portières : ferme automatiquement les portières mal fermées (un moteur électrique ferme les portières précautionneusement). Inclut la sécurité enfant électrique des portières arrière	GZ2	0	0	S	S	S	S	S	775 €
Indicateur de limitation de vitesse assisté par caméra. Oblige [7Y4] ou [PCG] ou [PCE] ou [PCD]	QR9	0	0	0	0	0	0	S	185 €
Pack coffre : comprenant un filet à bagages à fixer aux œillets de fixation du coffre, 2 crochets escamotables pour sacs intégrés à la partie supérieure du coffre, une prise 12 volts sur le côté et un porte-parapluie sur la face interne du capot de coffre	PKB	0	0	S	S	S	S	S	135 €
		—	—	—	—	—	—	—	Gratuit
Clé confort incluant déverrouillage du coffre par capteur : possibilité de verrouillage/déverrouillage des portes et du capot de coffre sans actionner la clé portée sur soi	PGD	0	0	—	—	—	—	—	1 160 €
Clé confort avec ouverture/fermeture assistée du coffre : système de verrouillage et de déverrouillage du véhicule sans utilisation de la clé. Inclut le déverrouillage du coffre par capteur à l'aide du pied ainsi que sa fermeture assistée électriquement [4E7]	PGB	0	0	S	S	S	S	S	1 870 €
Capot de coffre à ouverture et fermeture électriques : ouverture par touche sur la clé du véhicule, touche dans la portière conducteur ou touche Softtouch sur la poignée de coffre. Également par mouvement de coup de pied en combinaison avec la clé confort incluant déverrouillage du coffre par capteurs. Fermeture par touche sur la face interne du capot de coffre, touche dans la portière du conducteur ou clé confort (appui prolongé). En combinaison avec la clé confort, il est possible de fermer le capot de coffre tout en verrouillant la voiture grâce à une touche supplémentaire sur la face interne du capot de coffre	4E7	0	0	S	S	S	S	S	715 €
Pack éclairage : éclairage d'ambiance intérieur (non-éblouissant) du véhicule. Il se compose de spots à LED dans les modules de pavillon, dans les parties basses de l'habitacle, dans les vide-poches et les poignées des portières et projette sur la console centrale un éclairage diffus. Réglages possibles via le MMI de l'intensité lumineuse (20 variations possibles) et de la nuance de couleur : polaire, ivoire ou rubis. Ces paramètres peuvent également être associés aux réglages de l'Audi drive select. Inclus dans [PEZ] et [PEX]	QQ1	0	0	S	S	S	S	S	645 €

0 : option S : proposé en série — : non proposé.

Électriques et fonctionnels (suite)

	Code	A8	A8 L	A8 Avus	A8 L Avus	A8 Avus Extended	A8 L Avus Extended	A8 L W12	Prix TTC	
<p>Audi Matrix LED : des LED agencées dans une matrice éclairent la chaussée de manière précise et sélective en fonction des données de la caméra, des capteurs et de la navigation. Les LED s'allument et s'éteignent en une fraction de seconde, elles sont graduables et ne requièrent aucun mécanisme pivotant. La séparation entre les feux de croisement et les feux de route conventionnels n'existe pratiquement plus ; les fonctions de confort telles que les feux de bifurcation statiques, l'éclairage tout-temps, les feux de virage dynamiques, les feux de route permanents avec atténuation de l'éclairage dans les zones nécessaires même en fonction de plusieurs autres usagers de la route, l'éclairage de carrefours et le mode voyage sont intégrées dans la technologie à LED.</p> <p>Inclut les clignotants dynamiques dans les phares avant et les feux arrière.</p> <p>Les fonctions pratiques de l'aide à l'éclairage sont complétées par le mode voyage avec commutation par GPS entre conduite à droite et conduite à gauche</p>	PXC	0	0	S	S	S	S	S	3 120 €	
<p>Tunnel de chargement : assure une possibilité de chargement supplémentaire pour le transport pratique d'objets longs.</p> <p>Interdit [1W7]</p>	3X4	0	0	—	—	—	—	0	305 €	
<p>Tunnel de chargement avec sac à skis/snowboards amovible pour le transport pratique d'objets longs, par ex. jusqu'à 2 paires de skis ou 1 snowboard.</p> <p>Interdit [1W7]</p>	3X2	0	0	S	S	S	S	S	415 €	
<p>Affichage tête haute : projette sur le pare-brise, directement dans le champ de vision du conducteur, les informations pertinentes des systèmes d'assistance, navigation ou signaux d'avertissement. L'affichage tête haute réglable en hauteur permet un affichage contrasté en couleur, évitant au maximum de quitter la route des yeux</p>	KS1	0	0	S	S	S	S	S	1 690 €	
<p>Assistant de vision nocturne : assiste le conducteur lors de trajets nocturnes par l'affichage de son environnement extérieur grâce à une caméra thermique. Les personnes et animaux sauvages de grande taille sont marqués en jaune dans le système d'information du conducteur. Lorsqu'ils bougent ou que leur position représente un danger potentiel, le marquage passe au rouge, un triangle de présignalisation s'affiche et un signal d'alarme retentit</p>	9R1	0	0	0	0	0	0	S	2 680 €	
Confort / esthétique intérieure										
Applications décoratives (partie supérieure) en bois de ronce de noyer brun foncé	5MG	S	S	0	0	0	0	0	0	Gratuit
Applications décoratives (partie supérieure) en bois de peuplier veiné brun argenté	5MB	0	0	—	—	—	—	—	—	515 €
		—	—	0	0	0	0	0	0	Gratuit
Applications décoratives (partie supérieure) en bois de frêne veiné doré naturel	5MC	0	0	—	—	—	—	—	—	515 €
		—	—	0	0	0	0	0	0	Gratuit
Applications décoratives (partie supérieure) en bois de Vavona gris Assam	5TW	0	0	—	—	—	—	—	—	515 €
		—	—	0	0	0	0	0	0	Gratuit
Applications décoratives (partie supérieure) en bois de frêne veiné brun satin	7TL	0	0	—	—	—	—	—	—	915 €
		—	—	S	S	0	0	0	0	Gratuit
Applications décoratives (partie supérieure) en bois de bouleau veiné beige perle	5TF	0	0	—	—	—	—	—	—	915 €
		—	—	0	0	0	0	0	0	Gratuit
Applications décoratives (partie supérieure) en piano laqué noir	5TT	0	0	—	—	—	—	—	—	915 €
		—	—	0	0	S	S	S	S	Gratuit
Applications décoratives (partie inférieure) en aluminium brossé gris. Inclus dans [PEZ] et [PEX]	GT4	0	0	0	0	0	0	S	465 €	



O : option S : proposé en série — : non proposé.

Confort / esthétique intérieure (suite)

	Code	A8	A8 L	A8 Avus	A8 L Avus	A8 Avus Extended	A8 L Avus Extended	A8 L W12	Prix TTC
Pack aluminium étendu dans l'habitacle : sur les diffuseurs d'air, sur les compartiments rabattables des accoudoirs des portières avant, sur les boutons de mémoire des sièges et sur la protection du seuil de chargement en acier inoxydable. Inclus dans [PEZ] et [PEX]	GS4	0	0	0	0	0	S		515 €
Appuie-têtes arrière confort : bourrelets latéraux réglables manuellement pour un meilleur confort et un meilleur maintien. Pour banquette arrière 3 places. Oblige [PS8] ou [PS1]	VA2	0	0	0	S	0	S	S	305 €
Pack "Audi design selection brun balao" Se référer à la page thématique "Audi Design selection" en début de programme de commande. Oblige intérieur [KS]	PEZ	0	—	—	—	—	—	—	14 800 €
		—	0	—	—	—	—	—	11 000 €
		—	—	0	—	—	—	—	11 700 €
		—	—	—	0	—	—	—	8 400 €
		—	—	—	—	0	—	—	5 500 €
		—	—	—	—	—	0	—	3 300 €
		—	—	—	—	—	—	0	1 000 €
Pack "Audi design selection gris platane" Se référer à la page thématique "Audi Design selection" en début de programme de commande. Oblige intérieur [IS]	PEX	0	—	—	—	—	—	—	14 800 €
		—	0	—	—	—	—	—	11 000 €
		—	—	0	—	—	—	—	11 700 €
		—	—	—	0	—	—	—	8 400 €
		—	—	—	—	0	—	—	5 500 €
		—	—	—	—	—	0	—	3 300 €
		—	—	—	—	—	—	0	1 000 €
Pack "Audi design selection brun vermont" Se référer à la page thématique "Audi Design selection" en début de programme de commande Oblige intérieur [IT]	PET	0	—	—	—	—	—	—	14 800 €
		—	0	—	—	—	—	—	11 000 €
		—	—	0	—	—	—	—	11 700 €
		—	—	—	0	—	—	—	8 400 €
		—	—	—	—	0	—	—	5 500 €
		—	—	—	—	—	0	—	3 300 €
		—	—	—	—	—	—	0	1 000 €

0 : option S : proposé en série — : non proposé.

Confort / esthétique intérieure (suite)

	Code	A8	A8 L	A8 Avus	A8 L Avus	A8 Avus Extended	A8 L Avus Extended	A8 L W12	Prix TTC
Pack "Audi exclusive line brun cognac / noir" Se référer à la page thématique "Audi exclusive line" en début de programme de commande. Oblige intérieur [FZ]	YVI	0	0	—	—	—	—	—	9 800 €
		—	—	0	0	—	—	—	8 400 €
		—	—	—	—	0	0	—	8 000 €
		—	—	—	—	—	—	0	7 650 €
Pack "Audi exclusive line rouge carmin / noir" Se référer à la page thématique "Audi exclusive line" en début de programme de commande. Oblige intérieur [FZ]	YVJ	0	0	—	—	—	—	—	9 800 €
		—	—	0	0	—	—	—	8 400 €
		—	—	—	—	0	0	—	8 000 €
		—	—	—	—	—	—	0	7 650 €
Sièges avant et arrière chauffants. Inclus dans [PEZ], [PEX] ou [PE6]	4A4	0	S	0	S	0	S	S	525 €
Chauffage / ventilation stationnaire : le chauffage stationnaire réchauffe l'habitacle et dégivre les vitres sans démarrer le moteur. La ventilation stationnaire apporte de l'air frais et abaisse la température intérieure. Une gestion intelligente avec minuterie et programmation du temps de départ calcule la durée de chauffage idéale en temps et énergie. Télécommande à fréquence radio séparée avec écran éclairé	9M9	0	0	0	0	0	0	0	1 860 €
Ciel de pavillon en tissu noir. Interdit [PEX], [PEZ], [PL4] et [PL7]	6NQ	0	0	0	0	—	—	—	375 €
Climatisation automatique confort 4 zones : température et ventilation réglables séparément pour l'avant et l'arrière, la partie gauche et droite de l'habitacle. Fonctions réglables depuis l'avant et l'arrière. Inclus dans [PEZ], [PEX] et [PE6]	9AH	0	S	0	S	0	S	S	1 460 €
Coque de coffre - Accessoires d'Origine Audi*	4H0061180B	0	0	0	0	0	0	0	79 € ⁽¹⁾
Ioniseur d'air : contribue à augmenter le bien-être et l'attention du conducteur. Réduit les particules et germes nocifs présents dans l'air et améliore la qualité de l'air dans l'habitacle. Activation par touche sur les montants de pavillon centraux à droite. Oblige [9AH]	2V9	0	0	0	0	0	0	0	165 €
Pack Alcantara : ciel de pavillon, partie supérieure des montants, plage arrière et pare-soleil en Alcantara. Couleur déterminée en fonction du coloris intérieur : argent lunaire, beige soie ou beige atlas. Inclus dans [PEZ] et [PEX]	PL7	0	0	0	0	S	S	—	1 810 €
Pack Alcantara noir : ciel de pavillon, partie supérieure des montants, plage arrière et pare-soleil en Alcantara noir	PL4	0	0	0	0	—	—	—	1 810 €
		—	—	—	—	0	0	—	Gratuit
Poignées de maintien au pavillon avec segment en bois assorti à l'application décorative choisie. Oblige [5MG], [5TT], [5TW], [5MB] ou [7TL]	5N2	0	0	0	0	0	0	S	Gratuit
Pommeau de levier de vitesses "Shift by wire" en bois assorti à l'application décorative choisie. Interdit [PEZ], [PEX] ou [YTA]	6Q3	0	0	0	0	0	0	0	135 €
Prise de courant 230 volts : pour le fonctionnement direct d'appareils à tension alternative jusqu'à 150 watts pour ordinateurs portables, téléphones portables (ou consoles de jeux). Fonction uniquement lorsque le moteur tourne. Remplace la prise 12 volts et l'allume-cigare à l'arrière. Oblige [9AH]	9Z3	0	0	0	S	0	S	S	185 €

0 : option S : proposé en série — : non proposé. (1) Prix TTC client conseillé, hors pose. Sous réserve de changement de références ou de péremptions. Rapprochez-vous de votre magasin.

Confort / esthétique intérieure (suite)

	Code	A8	A8 L	A8 Avus	A8 L Avus	A8 Avus Extended	A8 L Avus Extended	A8 L W12	Prix TTC
Repose-pieds à l'arrière (x 2) Pour Limousine uniquement	OTR	—	0	—	0	—	0	0	295 €
Rideaux pare-soleil électriques pour la lunette arrière. Pour Berline uniquement	3Y2	0	—	—	—	—	—	—	585 €
Rideaux pare-soleil électriques pour la lunette et les vitres arrière. De série sur Limousine. Inclus dans [PEZ], [PEX] et [PE6]	3Y8	0	S	S	S	S	S	S	1 210 €
Tapis textile Premium à l'avant, avec inscription A8, jeu de 2 - Accessoires d'Origine Audi*	4H1061275MNO	0	0	0	0	0	0	0	59 € ⁽¹⁾
Tapis textile Premium à l'arrière, sans inscription A8, jeu de 2 - Accessoires d'Origine Audi*	4H0061276MNO	0	—	0	—	0	—	—	39 € ⁽¹⁾
Sellerie cuir naturel : sièges, appuie-tête et accoudoir central en cuir naturel. Oblige [4D5] et [PS8]	N4K	0	0	0	0	0	0	0	485 €
Sellerie pack cuir (contenu 1) : console centrale incluant protège-genoux, accoudoirs des portières et partie centrale du volant en cuir nappa fin avec surpiqûres. Conserve le coloris intérieur de l'habitacle	7HB	0	0	0	0	—	—	—	1 200 €
Sellerie pack cuir étendu (contenu 2) : incluant contenu 1 + partie inférieure des contre-portes incluant vide-poches des portières, partie inférieure du tableau de bord incluant boîte à gants et le contour du MMI en cuir nappa fin avec surpiqûres. Conserve le coloris intérieur de l'habitacle	7HC	0	0	0	0	S	S	S	2 550 €
Sellerie pack cuir intégral (contenu 3) : incluant contenu 2 + partie supérieure du tableau de bord, habillage des dossiers de sièges avant, coque des appuie-tête avant et arrière en cuir nappa fin avec surpiqûres. Conserve le coloris intérieur de l'habitacle. Oblige [PS8] ou [PS1] et [PL4] ou [PL7] - sans supplément - et [3Y8] - sans supplément. Inclus dans [PEZ] et [PEX]	7HD	—	—	0	0	—	—	—	9 030 €
		—	—	—	—	0	0	0	6 500 €
Sièges avant Confort : Sièges avant Confort : 22 positions avec appuis lombaires pneumatiques, réglage pneumatique des bourrelets latéraux de l'assise et du dossier ; réglage électrique de la hauteur d'assise, de la longueur, de l'inclinaison de l'assise et du dossier, du repose-cuisses ; inclut le réglage électrique de la hauteur des appuie-tête et des ceintures de sécurité avant. Revêtement des contre-portes en Alcantara. Fonction mémoire du réglage des sièges avant, du volant, des rétroviseurs extérieurs, de la hauteur des appuie-tête et des ceintures de sécurité avant. Inclus dans [PEZ] et [PEX]	PS8	0	0	S	S	S	S	S	1 400 €
Sièges avant Sport Confort : 22 positions avec appuie-tête arrière Confort et appuis lombaires pneumatiques, réglage pneumatique des bourrelets latéraux de l'assise et du dossier, réglage électrique de la hauteur d'assise, de la longueur, de l'inclinaison de l'assise et du dossier, du repose-cuisses ; inclut le réglage électrique de la hauteur des appuie-tête et des ceintures de sécurité avant. Sellerie avec sièges, appuie-tête et accoudoir central avant en cuir perforé valcona et console centrale habillée d'applications style Sport ; revêtement des contre-portes en Alcantara. Fonction mémoire du réglage des sièges avant, du volant, des rétroviseurs extérieurs, de la hauteur des appuie-tête et des ceintures de sécurité avant. Inclus dans [PEZ] et [PEX]. En présence de Sièges arrière individuels (5 places) [PE6] oblige Sièges Sport à l'arrière [YSB]	PS1	0	0	—	—	—	—	—	1 680 €
		—	—	0	0	0	0	0	295 €
Sièges avant ventilés : ventilation de la partie centrale et des repose-cuisses des sièges avant selon trois modes. En raison des propriétés de ventilation, le cuir est perforé sur les sièges avant et arrière. Oblige [PS8] ou [PS1]	4D3	0	0	0	0	—	—	—	925 €
Sièges avant et arrière ventilés : ventilation de la partie centrale et des repose-cuisses des sièges avant selon trois modes. En raison des propriétés de ventilation, le cuir est perforé sur les sièges avant et arrière. Oblige [PE6] ou [PS8]	4D1	0	0	0	0	—	—	—	1 840 €

0 : option S : proposé en série — : non proposé.

Confort / esthétique intérieure (suite)





	Code	A8	A8 L	A8 Avus	A8 L Avus	A8 Avus Extended	A8 L Avus Extended	A8 L W12	Prix TTC
<p>Sièges avant ventilés et massants : ventilation de la partie centrale et des repose-cuisses des sièges avant selon trois modes. Massage musculaire du conducteur et du passager avant à l'aide de dix coussins pneumatiques, réglable selon cinq modes (battement, vague, étirement, lordose et épaules) avec affichage sur le MMI. En raison des propriétés de ventilation, le cuir est perforé sur les sièges avant et arrière. Obligé [PS8] ou [PS1]. Inclus dans [PEZ] et [PEX]</p>	4D5	0	0	0	S	S	S		1 950 €
<p>Sièges avant et arrière ventilés et massants : fonctions identiques à celles de l'avant pour les sièges extérieurs arrière ; réglages depuis l'accoudoir central arrière. Obligé [PE6]</p>	4D2	0	0	0	—	—	—		3 660 €
		—	—	—	0	0	0		1 710 €
	4D2/PEZ ou 4D2/PEX	0	0	0	0	0	0		1 710 €
<p>Sièges arrière individuels (5 places) : se référer à la page thématique "Sièges arrière" page 25. Obligé [PS8]</p>	PE6	0	—	—	S	—	S	S	5 400 €
		—	0	—	S	—	S	S	2 250 €
		—	—	0	S	0	S	S	4 180 €
	PE6/PEZ ou PE6/PEX	0	0	0	—	—	—	—	1 980 €
<p>Sièges arrière individuels (4 places) avec console centrale continue revêtue de cuir : se référer à la page thématique "Sièges arrière" page 25. Saisir manuellement lors de la commande [7HB], [4D2] et [9Z3] inclus dans le paquet ou [7HC] ou [7HD] comme alternative. Obligé [PS8], [PEZ] ou [PEX]</p>	PE1	—	0	—	—	—	—	—	4 760 €
		—	—	—	0	—	—	—	2 910 €
		—	—	—	—	—	0	0	1 710 €
		—	—	—	—	—	—	—	5 285 €
		—	0	—	—	—	—	—	12 590 €
<p>Siège de repos (4 places) avec console centrale continue revêtue de cuir : se référer à la page thématique "Sièges arrière" page 26. Saisir manuellement lors de la commande [7HB], [4D2] et [9Z3] inclus dans le paquet ou [7HC] ou [7HD] comme alternative. Obligé [PS8], [PEZ] ou [PEX] et [8RY] ou [8RF]. Incompatible avec [1U7] et [1U9]</p>	PE2	—	—	—	0	—	—	—	12 110 €
		—	—	—	—	—	0	—	8 940 €
		—	—	—	—	—	—	0	8 250 €
		—	—	—	—	—	—	—	8 250 €
<p>Pack sièges arrière confort pour A8 Limousine Comprend : appui-tête grand confort pour la banquette arrière (avec soutien amélioré pour le cou), sellerie de la banquette plus moelleuse, sur-tapis en agneau. Obligé sièges individuels [PE1] / [PE2] / [PE6]. Obligé [PS1] ou [PS8]. Obligé cuir [NSD]. Obligé intérieurs couleurs FZ ou RZ</p>	WK8	—	0	—	0	—	0	0	1 790 €
<p>Spots de lecture supplémentaires à l'arrière. 2 spots de lecture supplémentaires à LED, intégrés dans le ciel de pavillon. Obligé [3FE] ou [3FR]</p>	8S3	0	S	0	S	0	S	S	185 €
<p>Double vitrage acoustique : Vitres latérales (avant et arrière) et lunette arrière double-vitrées acoustiquement : meilleure isolation phonique et protection anti-effraction grâce à 2 vitres, réunies par un film synthétique. Remarque : permet l'utilisation d'appareils à simple interface Bluetooth/badge Télépéage</p>	VW8	0	0	0	0	0	0	—	835 €
<p>Vitrage acoustique, isolant et surteinté : Vitres latérales avant vitrées acoustiquement et isolant + vitres latérales arrière et lunette arrière vitrées acoustiquement, isolant et surteintées : meilleure isolation phonique et protection anti-effraction Obligé [PDT]</p>	VW5	0	0	0	0	0	0	—	Gratuit

0 : option S : proposé en série — : non proposé.

Confort / esthétique intérieure (suite)

	Code	A8	A8 L	A8 Avus	A8 L Avus	A8 Avus Extended	A8 L Avus Extended	A8 L W12	Prix TTC
Double vitrage acoustique surteinté : Vitres latérales avant double-vitrées acoustiquement + vitres latérales arrière et lunette arrière double-vitrées acoustiquement et surteintées : meilleure isolation phonique et protection antieffraction grâce à 2 vitres, réunies par un film synthétique. Remarque : emplacement disponible dans la partie supérieure droite du pare-brise pour les appareils à simple interface Bluetooth/badge Télépage	4KS/4GQ	0	0	0	0	0	—	—	1 360 €
Vitrage acoustique et isolant : Vitres latérales (avant et arrière), lunette arrière et pare-brise vitrés acoustiquement et isolants : meilleure isolation phonique et protection antieffraction grâce à 2 vitres, réunies par un film synthétique. Isolation avec un revêtement réfléchissant réduisant l'échauffement de l'habitacle. Remarque : ne permet pas l'utilisation d'appareils à simple interface Bluetooth/badge Télépage	PDT	0	0	0	0	0	S	—	1 450 €
Vitrage acoustique, isolant et surteinté + pare-brise isolant : Vitres latérales avant vitrées acoustiquement et isolantes + vitres latérales arrière et lunette arrière vitrées acoustiquement, isolantes et surteintées + pare-brise vitré acoustiquement et isolant. Remarque : emplacement disponible dans la partie supérieure droite du pare-brise pour les appareils à simple interface Bluetooth/badge Télépage	PDW	0	0	0	0	0	—	—	1 970 €
		—	—	—	—	—	—	0	520 €
Volant multifonction en cuir 4 branches avec palettes de changement de vitesses, chauffant	2ZD	0	0	0	0	0	0	0	295 €
Volant multifonction en cuir 4 branches avec palettes de changement de vitesses, mixte (cuir et bois ronce de noyer). Oblige le volant de série et [5MG], [5TF], [5TW] ou [7TL]. Interdit [7Y1] et [7Y5]	6F9	0	0	0	0	0	0	0	665 €
Volant Sport multifonction en cuir 3 branches avec palettes de changement de vitesses. De série sur V8 TDI	1XX	0	0	0	0	0	0	0	215 €
Volant Sport multifonction en cuir 3 branches avec palettes de changement de vitesses, chauffant sauf V8 TDI	1XT	0	0	0	0	0	0	0	495 €
Volant Sport multifonction en cuir 3 branches avec palettes de changement de vitesses, chauffant sur V8 TDI	1XT	0	0	0	0	0	0	—	280 €
Volant multifonction 4 branches en cuir avec airbag grand volume et palettes de changement de vitesse sur V8 TDI	2ZS	0	0	0	0	0	0	—	Gratuit

Châssis / Esthétique extérieure

  Adaptive air suspension Sport : le châssis Sport basé sur l'adaptive air suspension de série jouit d'un amortissement encore plus ferme. Rabaisse le véhicule selon le mode jusqu'à 10 mm par rapport à l'adaptive air suspension. Suspension pneumatique à régulation électronique avec amortisseurs adaptatifs en continu sur les quatre roues. Règle automatiquement la garde au sol et l'amortissement du véhicule. Incluant correction d'assiette et fonction lift manuelle ; réglage des différents modes via l'Audi drive select	2MA	0	—	0	—	0	—	—	995 €
Préparation pour crochet d'attelage : indispensable au post-montage d'un attelage en accessoire (alternateur renforcé, ventilateurs surdimensionnés et cartographie adaptée). Interdit [PPA]	1D8	0	0	0	0	0	0	0	235 €
Crochet d'attelage électrique : col de cygne et boule en acier forgé, commande par touche dans le coffre ; inclut la stabilisation d'attelage par le programme électronique de stabilisation ESC. Interdit [PPA]	1D9	0	0	0	0	0	0	0	1 520 €
  Différentiel quattro® Sport : répartition de la puissance motrice sur les roues arrière. De série sur le moteur V8 TDI	GH2	0	0	0	0	0	0	0	1 400 €
Freins en céramique : système de freinage haute performance 19 pouces avec disques de freinage en céramique renforcés par des fibres de carbone et étriers de couleur anthracite brillant, avec inscription "Audi ceramic" à l'avant et à l'arrière. Uniquement sur les moteurs V8. Interdit jantes 18" ou [PQY], [IPRC] et [PRD] Oblige [1G8]	PCS	0	0	0	0	0	0	0	10 340 €

0 : option S : proposé en série — : non proposé.

Confort / esthétique intérieure (suite)

	Code	A8	A8 L	A8 Avus	A8 L Avus	A8 Avus Extended	A8 L Avus Extended	A8 L W12	Prix TTC
Jantes en aluminium coulé style 10 branches en V, 8J x 18 avec pneus 235/55 R 18. Pour les moteurs V6. De série sur les moteurs V8	PRQ	0	0	—	—	—	—	—	1 160 €
Pack de 4 roues complètes hiver aluminium 19" 5 branches en supplément de la monte d'origine, avec housses - Accessoires d'Origine Audi®	HRC	0	0	0	0	0	0	0	3 800 € ⁽¹⁾
Jantes en aluminium coulé 5 branches, 9J x 19 avec pneus 255/45 R 19 (pour V6)	PRD	0	0	S	S	—	—	S	3 040 €
Jantes en aluminium coulé 5 branches, 9J x 19 avec pneus 255/45 R 19 (pour V8)		0	0	S	S	—	—	S	1 880 €
Jantes en aluminium coulé 5 branches, 9J x 19 avec pneus 255/45 R 19		—	—	S	S	0	0	S	Gratuit
Jantes en aluminium coulé 10 branches en Y, partiellement polies, 9J x 19" avec pneus 255/45 R 19 (pour V6)	PRC	0	0	—	—	S	S	—	3 040 €
Jantes en aluminium coulé 10 branches en Y, partiellement polies, 9J x 19" avec pneus 255/45 R 19 (pour V8)		0	0	—	—	S	S	—	1 880 €
Jantes en aluminium coulé 10 branches en Y, partiellement polies, 9J x 19" avec pneus 255/45 R 19		—	—	0	0	S	S	0	Gratuit
Jantes en aluminium coulé 15 branches, partiellement polies, 9J x 19", avec pneus 255/45 R 19 (pour V6)	PRR	0	0	—	—	—	—	—	3 040 €
Jantes en aluminium coulé 15 branches, partiellement polies, 9J x 19", avec pneus 255/45 R 19 (pour V8)		0	0	—	—	—	—	—	1 880 €
Jantes en aluminium coulé 15 branches, partiellement polies, 9J x 19", avec pneus 255/45 R 19		—	—	0	0	0	0	0	Gratuit
Jantes Audi Sport en aluminium coulé 5 branches en V finition titane mat, polies brillant, 9J x 19", avec pneus 255/45 R 19 (pour V6)	PQS	0	0	—	—	—	—	—	3 810 €
Jantes Audi Sport en aluminium coulé 5 branches en V finition titane mat, polies brillant, 9J x 19", avec pneus 255/45 R 19 (pour V8)		0	0	—	—	—	—	—	2 670 €
Jantes Audi Sport en aluminium coulé 5 branches en V finition titane mat, polies brillant, 9J x 19", avec pneus 255/45 R 19		—	—	0	0	0	0	0	790 €
Jantes Audi Sport en aluminium coulé 7 branches doubles, 9J x 19", avec pneus 255/45 R 19 (pour V6)	PQY	0	0	—	—	—	—	—	3 460 €
Jantes Audi Sport en aluminium coulé 7 branches doubles, 9J x 19", avec pneus 255/45 R 19 (pour V8)		0	0	—	—	—	—	—	2 310 €
Jantes Audi Sport en aluminium coulé 7 branches doubles, 9J x 19", avec pneus 255/45 R 19		—	—	0	0	0	0	0	425 €
Jantes Audi Sport en aluminium coulé 10 branches en Y, 9J x 20", avec pneus 265/40 R 20 (pour V6)	PQK	0	0	—	—	—	—	—	4 180 €
Jantes Audi Sport en aluminium coulé 10 branches en Y, 9J x 20", avec pneus 265/40 R 20 (pour V8)		0	0	—	—	—	—	—	3 040 €
Jantes Audi Sport en aluminium coulé 10 branches en Y, 9J x 20", avec pneus 265/40 R 20		—	—	0	0	0	0	0	1 160 €
Jantes en aluminium forgé 10 branches doubles, partiellement polies, 9J x 20", avec pneus 265/40 R 20 (pour V6)	PRK	0	0	—	—	—	—	—	4 370 €
Jantes en aluminium forgé 10 branches doubles, partiellement polies, 9J x 20", avec pneus 265/40 R 20 (pour V8)		0	0	—	—	—	—	—	3 220 €
Jantes en aluminium forgé 10 branches doubles, partiellement polies, 9J x 20", avec pneus 265/40 R 20		—	—	0	0	0	0	0	1 340 €
Jantes en aluminium coulé 10 branches en étoile, 9J x 20", avec pneus 265/40 R 20 (pour V6)	PRA	0	0	—	—	—	—	—	4 180 €
Jantes en aluminium coulé 10 branches en étoile, 9J x 20", avec pneus 265/40 R 20 (pour V8)		0	0	—	—	—	—	—	3 040 €
Jantes en aluminium coulé 10 branches en étoile, 9J x 20", avec pneus 265/40 R 20		—	—	0	0	0	0	0	1 160 €

0 : option S : proposé en série — : non proposé. (1) Prix TTC client conseillé, hors pose. Sous réserve de changement de références ou de péremptions. Rapprochez-vous de votre magasin.

Châssis / Esthétique extérieure (suite)

	Code	A8	A8 L	A8 Avus	A8 L Avus	A8 Avus Extended	A8 L Avus Extended	A8 L W12	Prix TTC
Jantes Audi Sport en aluminium coulé 5 branches style lames, 9J x 20", avec pneus 265/40 R 20 (pour V6)	PQQ	0	0	—	—	—	—	—	4 180 €
Jantes Audi Sport en aluminium coulé 5 branches style lames, 9J x 20", avec pneus 265/40 R 20 (pour V8)		0	0	—	—	—	—	—	3 040 €
Jantes Audi Sport en aluminium coulé 5 branches style lames, 9J x 20", avec pneus 265/40 R 20		—	—	0	0	0	0	0	1 160 €
Jantes Audi Sport en aluminium coulé 5 branches doubles, 9J x 20", avec pneus 265/40 R 20 (pour V6)	PQ8	0	0	—	—	—	—	—	4 180 €
Jantes Audi Sport en aluminium coulé 5 branches doubles, 9J x 20", avec pneus 265/40 R 20 (pour V8)		0	0	—	—	—	—	—	3 040 €
Jantes Audi Sport en aluminium coulé 5 branches doubles, 9J x 20", avec pneus 265/40 R 20		—	—	0	0	0	0	0	1 160 €
Jantes Audi Sport en aluminium coulé 5 branches style lames finition titane mat, 9J x 20", avec pneus 265/40 R 20 (pour V6)	PQP	0	0	—	—	—	—	—	4 680 €
Jantes Audi Sport en aluminium coulé 5 branches style lames finition titane mat, 9J x 20", avec pneus 265/40 R 20 (pour V8)		0	0	—	—	—	—	—	3 540 €
Jantes Audi Sport en aluminium coulé 5 branches style lames finition titane mat, 9J x 20", avec pneus 265/40 R 20		—	—	0	0	0	0	0	1 660 €
Jantes Audi Sport en aluminium forgé 10 branches en Y, polies brillantes, 9J x 20", avec pneus 265/35 R20 (pour V6)	PQN	0	0	—	—	—	—	—	3 220 €
Jantes Audi Sport en aluminium forgé 10 branches en Y, polies brillantes, 9J x 20", avec pneus 265/35 R20 (pour V8)		0	0	—	—	—	—	—	1 480 €
Jantes Audi Sport en aluminium forgé 10 branches en Y, polies brillantes, 9J x 20", avec pneus 265/35 R20		—	—	0	0	0	0	—	1 480 €
Jantes en aluminium forgé style 15 branches, partiellement polies, 9J x 20", avec pneus 265/40 R20	PRE	—	—	—	—	—	—	0	1 660 €
Jantes Audi Sport en aluminium coulé 5 branches doubles finition titane, 9J x 20", avec pneus 265/40 R 20 (pour V6)	PQH	0	0	—	—	—	—	—	4 550 €
Jantes Audi Sport en aluminium coulé 5 branches doubles finition titane, 9J x 20", avec pneus 265/40 R 20 (pour V8)		0	0	—	—	—	—	—	3 410 €
Jantes Audi Sport en aluminium coulé 5 branches doubles finition titane, 9J x 20", avec pneus 265/40 R 20		—	—	0	0	0	0	0	1 530 €
Jantes Audi Sport en aluminium forgé en style 15 branches, partiellement polies contrastées couleur titane, 9J x 20", avec pneus 255/40 R20	PRZ	—	—	—	—	—	—	0	1 780 €
Jantes Audi Sport en aluminium coulé 5 branches rotor, finition titane mat, polies brillant, 9J x 21", avec pneus 275/35 R 21 (pour V6)	PQO	0	0	—	—	—	—	—	5 290 €
Jantes Audi Sport en aluminium coulé 5 branches rotor, finition titane mat, polies brillant, 9J x 21", avec pneus 275/35 R 21 (pour V8)		0	0	—	—	—	—	—	4 120 €
Jantes Audi Sport en aluminium coulé 5 branches rotor, finition titane mat, polies brillant, 9J x 21", avec pneus 275/35 R 21		—	—	0	0	0	0	0	2 190 €
Jantes en aluminium coulé Audi Sport en style à 10 branches en V, dimens. 9 J x21 avec pneus 275/35 R 21 (pour V6)	PQJ	0	0	—	—	—	—	—	4 750 €
Jantes en aluminium coulé Audi Sport en style à 10 branches en V, dimens. 9 J x21 avec pneus 275/35 R 21 (pour V8)		0	0	—	—	—	—	—	3 650 €
Jantes en aluminium coulé Audi Sport en style à 10 branches en V, dimens. 9 J x21 avec pneus 275/35 R 21		—	—	0	0	0	0	0	1 850 €
Pack extérieur Sport : pare-chocs avant et arrière la couleur de carrosserie, style S à l'avant et à l'arrière avec sorties d'échappement trapézoïdales chromées intégrées. Emblème S line sur chaque aile avant. Jupes latérales style S.	2K7	0	0	0	0	0	0	0	2 260 €
Pneus roulage à plat : permet de continuer à rouler sans changer de pneu sur une distance de 30 km à une vitesse maximum de 80 km/h. Remplace la roue de secours. Oblige jantes de 19" et [1G8]	H30	0	0	0	0	0	0	—	365 €
Tire Mobility System : compresseur et produit de colmatage en cas de crevaison. Remplace la roue de secours.	1G8	0	0	0	0	0	0	0	Gratuit
Suppression partielle de l'identification (motorisation)	2Z7	0	0	0	0	0	0	0	Gratuit
Suppression partielle de l'identification du modèle et de la technologie	2Z0	0	0	0	0	0	0	0	Gratuit

0 : option S : proposé en série — : non proposé.

Châssis / Esthétique extérieure (suite)

	Code	A8	A8 L	A8 Avus	A8 L Avus	A8 Avus Extended	A8 L Avus Extended	A8 L W12	Prix TTC
Toit ouvrant coulissant/relevable en verre, électrique avec présélection automatique, zone de verre teinté, pare-soleil réglable, verrouillage confort	3FE	0	S	S	S	S	S	—	1 690 €
		—	—	—	—	—	—	0	Gratuit
Toit ouvrant coulissant/relevable solaire, assure une aération continue qui réduit la température intérieure du véhicule à l'arrêt, ventile l'habitacle du véhicule en stationnement	3FR	0	—	—	—	—	—	—	2 190 €
		—	0	0	0	0	0	0	495 €
Toit panoramique en verre en 2 parties, électrique avec présélection automatique, zone de verre teinté, pare-soleil réglables, verrouillage confort. Incompatible avec [1D8] et [1D9]	PPA	—	0	—	0	—	0	S	295 €
Infotainment									
Bose Surround Sound : système audiophonique DSP à 12 canaux avec compensation dynamique des bruits ambiants, 14 haut-parleurs et restitution de son surround 5.1 (puissance totale de 600 W)	8RY	0	0	S	S	S	S	S	1 460 €
Bang & Olufsen Advanced Sound System : système audiophonique DSP à 14 canaux avec compensation dynamique des bruits ambiants, 19 haut-parleurs, 2 haut-parleurs à lentille acoustique qui s'extraient de la planche de bord. Grille de haut-parleurs de couleur platine (puissance totale de 1 400 W). La fonction Privacy permet des conversations téléphoniques discrètes en mode mains libres	8RF	0	0	—	—	—	—	—	7 890 €
		—	—	0	0	0	0	0	6 500 €
Changeur 6 DVD/CD dans la boîte à gants (compatible MP3, WMA, AAC, MPEG-4). Ne permet pas la lecture de fichiers de musique protégés (DRM)	6G0	0	0	0	0	0	0	S	665 €
Combiné téléphone à l'avant : écran couleur et lecteur de carte SIM intégré. Rédaction de SMS facilitée grâce à une reconnaissance automatique de mots. Combiné sans fil situé dans l'accoudoir central avant. Oblige [9ZW] Incompatible avec [9ZC]	QF2	0	S	0	S	0	S	S	565 €
		0	—	0	—	0	—	—	1 120 €
Combinés téléphone à l'avant et à l'arrière : écran couleur et lecteur de carte SIM intégré. Rédaction de SMS facilitée grâce à une reconnaissance automatique de mots. Combinés sans fil situés dans les accoudoirs centraux avant et arrière. Oblige [9AH] et [9ZW] Incompatible avec [9ZC]	QF4	—	0	—	0	—	0	0	555 €
		0	0	0	0	0	0	—	545 €
Rear seat entertainment : comprend 2 écrans LCD haute résolution de 10,2" à inclinaison réglable, 1 lecteur DVD, 2 lecteurs de carte SDHC, 1 juke-box avec disque dur de 20 Go et 1 Audi Music Interface. Ce système permet la lecture de fichiers audio (MP3, WMA et AAC) et vidéo (MPEG-1/-2/-4, WMV et Xvid). Commande MMI pour les passagers arrière située dans l'accoudoir central arrière. Inclut une prise Aux-in et A/V-IN (pour console de jeu vidéo). Oblige [PS8] ou [PS1] et [8RY] ou [8RF]	9WP	0	0	0	0	0	0	0	4 430 €
Réception radio numérique (DAB) intégrée au MMI : réception de stations numériques en plus de l'offre analogique (FM, MO, LO) pour une meilleure qualité sonore. Réception selon disponibilité d'un réseau numérique local	QV3	0	0	0	0	0	0	—	545 €
Télécommande programmable à fréquence radio HomeLink, touches de commande intégrées au module du pavillon à l'avant. Elle permet de programmer l'ouverture de portes de garage et de portails, de commander les systèmes de sécurité et les installations d'éclairage de votre domicile (Vérifier la compatibilité de votre installation avec le système HomeLink auprès de votre Partenaire Audi ou sur le site www.eurohomelink.com)	VC1	0	0	0	0	0	0	S	295 €
Audi connect incluant Audi phone box : permet de connecter le véhicule à Internet et d'accéder aux services Audi connect. L'Audi phone box permet de téléphoner dans le véhicule en plaçant le téléphone portable sur le support prévu à cet effet sous l'accoudoir central ; comprend dispositif mains libres et commande vocale pour les fonctions du téléphone ; incluant connexion à l'antenne du véhicule par antenne couplée intégrée dans le vide-poches, faible rayonnement SAR dans l'habitacle ; possibilité de chargement via prise USB. Informations sur les téléphones portables compatibles auprès de votre partenaire Audi ou sur www.audi.com/bluetooth .	9ZC	0	—	0	—	0	—	—	540 €
Audi connect incluant téléphone de voiture 8 W : utilisation d'Audi connect et téléphonie confortable grâce au téléphone de voiture intégré. Connexion du véhicule à Internet via un module de données intégré. Nécessite une carte SIM avec option données – et pour le téléphone de voiture, une carte SIM avec option téléphone et données ou un Smartphone compatible Bluetooth avec remote SIM Access Profile (rSAP). Importation de contenus de répertoires téléphoniques et gestion de listes d'appels. Incompatible avec [9ZC]	9ZW	0	S	0	S	0	S	S	845 €

0 : option S : proposé en série — : non proposé.



Personnalisation **Audi exclusive**

	Code	A8	A8 L	A8 Avus	A8 L Avus	A8 Avus Extended	A8 L Avus Extended	A8 L W12	Prix TTC
Applications décoratives Audi exclusive (partie supérieure). 6 bois au choix : chêne sépia, bois de vavona bronze, bois de modrone doré, tamo brun foncé naturel, myrte veinée brun muscade ou frêne veiné nougat	YTA/S3G	0	0	—	—	—	—	0	2 070 €
		—	—	0	0	0	0	—	1 160 €
Ceintures de sécurité Audi exclusive	YTO/S3G	0	0	0	0	0	0	0	1 820 €
Compartment bar pour 2 verres dans la console centrale continue. Interdit [YVC/S3G]	YVD/S3G	—	0	—	0	—	0	5	485 €
Compartment de rangement fermant à clé, intégré dans la console centrale continue. Oblige [PE1] ou [PE2]. Interdit [YVD/S3G]	YVC/S3G	—	0	—	0	—	0	0	605
Compartment réfrigéré pouvant contenir deux bouteilles de 1 litre. Température réglable de +6° C à -6° C. Monté derrière l'accoudoir central arrière. Supprime [3X2]	1W7	0	0	0	0	0	0	0	1 340 €
Moquette et tapis de sol avant et arrière Audi exclusive. La couleur de la moquette, des tapis de sol et des surpiqûres est personnalisable. Interdit [YSR]	YSQ/S3G	0	0	0	0	0	0	0	2 300 €
Pommeau de levier de vitesses en bois Audi exclusive. 6 bois au choix : chêne sépia, piano laqué noir, bois de vavona bronze, bois de modrone doré, myrte veinée brun muscade ou frêne veiné nougat.	YTD/S3G	0	0	0	0	0	0	0	365 €
Sellerie pack Alcantara Audi exclusive : ciel de pavillon, partie supérieure des montants et pare-soleil en Alcantara. 9 couleurs au choix : blanc albâtre, blanc magnolia, beige sable, brun havane, brun cognac, brun sellier, rouge classique, gris jet ou brun châtaigne. Les poignées de maintien, les patères ainsi que les modules de pavillon sont également de la même couleur. Oblige [PL4] ou [PL7]	YSK/S3G	0	0	0	0	0	0	0	5 230 €
Sellerie pack cuir Audi exclusive (contenu 1) en cuir Valcona : sièges, accoudoir central et contre-portes. La couleur du cuir et des surpiqûres est personnalisable. Oblige [PS1] ou [PS8]	YZ1/S3G	0	0	0	0	0	0	0	6 680 €
Sellerie pack cuir Audi exclusive (contenu 2) en cuir Valcona incluant contenu 1 [YZ1] + console centrale, protège-genoux, accoudoirs des portières. La couleur du cuir et des surpiqûres est personnalisable. Oblige [7HB] ou [7HC] ou [7HD] et [PS1] ou [PS8]. Attention sur Avus, [7HD] oblige [PL7] ou [PL4]	YZ2/S3G	0	0	0	0	0	0	0	9 090 €
Sellerie pack cuir Audi exclusive (contenu 2) en cuir Valcona/Alcantara incluant contenu 1 [YZ1] + console centrale, protège-genoux, accoudoirs des portières. La couleur du cuir et des surpiqûres est personnalisable. Oblige [PS1] et [7HB] ou [7HC] ou [7HD]. Attention sur Avus, [7HD] oblige [PL7] ou [PL4]	YN2/S3G	0	0	0	0	0	0	0	9 090 €
Sellerie pack cuir Audi exclusive (contenu 3) en cuir Valcona incluant contenu 2 [YZ2] + partie inférieure des contre-portes, vide-poches des portières, partie inférieure du tableau de bord incluant la boîte à gants et le contour du MMI. La couleur du cuir et des surpiqûres est personnalisable. Oblige [7HC] ou [7HD] et [PS1] ou [PS8]. Attention sur Avus, [7HD] oblige [PL7] ou [PL4]	YZ3/S3G	0	0	0	0	0	0	0	13 360 €

0 : option S : proposé en série — : non proposé.

Personnalisation Audi exclusive (suite)

	Code	A8	A8 L	A8 Avus	A8 L Avus	A8 Avus Extended	A8 L Avus Extended	A8 L W12	Prix TTC
<p>Sellerie pack cuir Audi exclusive (contenu 4) en cuir Valcona incluant contenu 3 [YZ3] + partie supérieure des contre-portes, accoudoirs des portières, partie supérieure du tableau de bord, habillage de la colonne de direction, garniture du MMI et volant (couronne + partie centrale). La couleur du cuir et des surpiquûres est personnalisable. Il est recommandé de choisir pour le tableau de bord les couleurs châtaigne, brun sellier, havane, rouge classique, gris jet ou noir afin de limiter les reflets sur le pare-brise. Oblige [7HD] et [PS8] ou [PS1]. Attention sur Avus, [7HD] oblige [PL7] ou [PL4]</p>	YZ4/S3G	0	0	0	0	0	0	0	15 770 €
<p>Sellerie pack cuir Audi exclusive (contenu 4) en cuir Valcona/Alcantara incluant contenu 3 [YZ3] + partie supérieure des contre-portes, accoudoirs des portières, partie supérieure du tableau de bord et habillage de la colonne de direction. La couleur du cuir et des surpiquûres est personnalisable. Il est recommandé de choisir pour le tableau de bord les couleurs châtaigne, brun sellier, havane, rouge classique, gris jet ou noir afin de limiter les reflets sur le pare-brise. Oblige [7HD] et [PS1]. Attention sur Avus, [7HD] oblige [PL7] ou [PL4]</p>	YN4/S3G	0	0	0	0	0	0	0	15 770 €
<p>Sièges Sport à l'arrière. Uniquement disponible en combinaison avec [PS1] et [PE6] Oblige [4D1] ou [4D2]</p>	YSB/S3G	0	0	0	0	0	0	0	915 €
<p>Spots de lecture à LED (x2) orientables (cardan) à l'arrière (intégrés au ciel de pavillon). Oblige [3FE] ou [3FR] ou [PPA] et [QQ1]</p>	YZV/S3G	0	0	0	0	0	0	0	1 080 €
<p>Plage arrière en Alcantara Audi exclusive. 9 couleurs au choix : blanc albâtre, blanc magnolia, beige sable, brun havane, brun cognac, brun sellier, rouge classique, gris jet ou brun châtaigne. Oblige [3Y8] ou [3Y2]</p>	YSG/S3G	0	0	0	0	0	0	0	1 250 €
<p>Tables de travail escamotables manuellement, intégrées à l'arrière des sièges conducteur et passager. Le revêtement supérieur des tables est en bois, identique à celui de l'application. Oblige [PS1] ou [PS8] ou [PEZ] ou [PEX]. Incompatible avec [PE2]</p>	1U9	0	0	0	0	0	0	0	2 680 €
<p>Table de travail escamotable manuellement, intégrée à l'arrière du siège passager. Le revêtement supérieur de la table est en bois, identique à celui de l'application. Oblige [PS1] ou [PS8] ou [PEZ] ou [PEX]. Incompatible avec [PE2]</p>	1U7	0	0	0	0	0	0	0	1 340 €
<p>Table de travail escamotable manuellement, intégrée à l'arrière du siège conducteur. Le revêtement supérieur de la table est en bois, identique à celui de l'application. Oblige [PS1] ou [PS8] ou [PEZ] ou [PEX]</p>	1U6	0	0	0	0	0	0	0	1 340 €
<p>Personnalisation de la table de travail escamotable. L'impression (inscription, logo, blason ou autre image) est visible lorsque la table est fermée et rabattue. Oblige [1U6] [1U7] [1U9]. Interdit [PEX] [PEZ]. Non disponible avec les bois tamo brun foncé naturel et frêne veiné balsamique naturel</p>	YXA/S3G	0	0	0	0	0	0	0	1 040 €
<p>Personnalisation des seuils de portes avant (lettrage seulement) retroéclairés. Oblige [QQ1]</p>	YVZ/S3G	0	0	0	0	0	0	0	1 820 €
<p>Personnalisation des seuils de portes avant et arrière (lettrage seulement) retroéclairés. Oblige [QQ1]</p>	YVX/S3G	0	0	0	0	0	0	0	2 860 €
<p>Poignées de maintien en bois Audi exclusive Oblige [YTA/S3G]. Incompatible avec tamo brun foncé naturel</p>	YSX/S3G	0	0	0	0	0	0	0	1 190 €

0 : option S : proposé en série — : non proposé.

Personnalisation Audi exclusive (suite)

	Code	A8	A8 L	A8 Avus	A8 L Avus	A8 Avus Extended	A8 L Avus Extended	A8 L W12	Prix TTC
Repose-pieds Audi exclusive à l'arrière (x 2). La couleur est assortie à la moquette Audi exclusive. Oblige [YSQ/S3G]	YTR/S3G	–	0	–	0	–	0	0	295 €
Tapis de sol Audi exclusive. La couleur des tapis de sol et des surpiqûres est personnalisable	YSR/S3G	0	0	0	0	0	0	0	525 €
Volant (inclut la partie centrale) en cuir Audi exclusive. La couleur du cuir et des surpiqûres est personnalisable	YRH/S3G	0	0	0	0	0	0	0	715 €
Volant (inclut la partie centrale) et pommeau de levier de vitesses "shift by wire" en cuir Audi exclusive. La couleur du cuir et des surpiqûres est personnalisable	YRB/S3G	0	0	0	0	0	0	0	955 €
Volant avec couronne mixte garnie de cuir et de bois Audi exclusive. Oblige [Z2S]. Incompatible avec [YRH]. Incompatible avec [7Y2] et [7Y3]	YRI/S3G	0	0	0	0	0	0	0	1 190 €
Peinture Audi exclusive	Q0Q0	0	0	0	0	0	0	0	2 450 €
<p>Audi Exclusive concept avec cuir Poltrona Frau : Finition de haute qualité de la maison de design italienne Poltrona Frau avec un cuir luxueux et une sélection de bois en édition limitée. Limité à 50 exemplaires et exclusivement pour A8 L W12.</p> <p>Contient :</p> <p>Sièges, appuis-tête et dossiers des sièges en cuir Poltrona Frau de couleur Agatha cognac avec surpiqûres contrastées en gris granit, Partie centrale des sièges en cuir gaufré Agatha cognac, Bande centrale des sièges en cuir gris granit, Bourrelets latéraux des sièges avec estampillage Poltrona Frau, Finition des portes, des vide-poches, des accoudoirs de porte, des accoudoirs centraux (avant et arrière), de la partie basse du tableau de bord, et de la console centrale en cuir Poltrona, Partie supérieure du tableau de bord, levier de vitesse, partie haute des portières et volant multifonction en cuir nappa gris granit, avec surpiqûres contrastées de couleur Agatha cognac, Applications décoratives en bois frêne d'olivier brun argenté naturel sur la partie haute du tableau de bord, les portières, la console, centrale avant et arrière et au dos des sièges avant, Ciel de pavillon en Alcantara blanc neige, Moquette et tapis de sol Audi exclusive gris jet et passepoil des tapis de sol en cuir Poltrona Frau cognac Agatha avec surpiqûres, contrastées gris jet, Ceintures de sécurité Audi exclusive Agatha cognac, Baguettes de seuil Audi exclusive concept avec numérotation (1/50), Kit d'entretien du cuir inclus.</p> <p>Inclus :</p> <p>[PS1] Sièges Sport Confort (à l'avant) + [YSB] Sièges Sport à l'arrière + [PE1] Sièges arrière individuels 4 places avec console centrale continue revêtue de cuir ([PE2] possible, Siège de repos 4 places avec console centrale continue revêtue de cuir, avec un supplément de 6 540 €) + [7HD] Sellerie pack cuir intégral (contenu 3) + [8RF] Bang & Olufsen Advanced Sound System + [9WP] Rear Seat Entertainment</p> <p>Interdit :</p> <p>[1U9] ou [1U7] ou [1U6] Table(s) de travail escamotable(s) + [6F9] Volant multifonction 4 branches mixte cuir et bois ronce de noyer + [SN2] Poignées de maintien au pavillon avec segment en bois</p>	YY9/S3G								
	PS1 YSB PE1 7HD 8RF 9WP	–	–	–	–	–	0		55 950 €

0 : option S : proposé en série – : non proposé.

A8 Berline essence

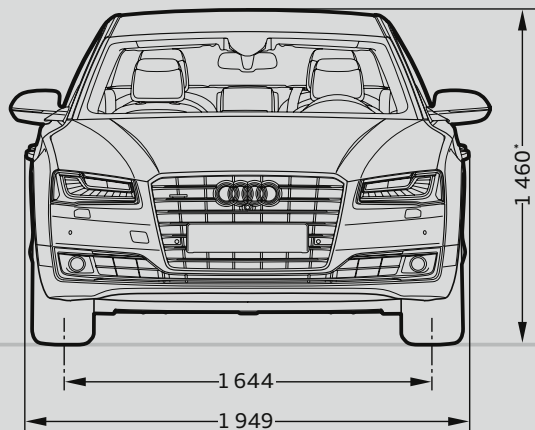
		3.0 TFSI (310 ch)
Moteur		
Puissance maxi en ch (kW) à tr/mn		310 (228) / 5 200 - 6 500
Nombre de cylindres / soupapes		24
Cylindrée (cm³)		2 995
Couple maxi (Nm) à tr/mn		440 / 2 900 - 4 750
Transmission		
Transmission		quattro
Boîte de vitesses		tiptronic 8
Poids - Volumes		
Poids à vide (kg) / Total maxi autorisé en charge (kg)		1 830 / 2 520
Remorque freinée sur rampe 8 % / 12 % / non freinée (kg)		2 300 / 2 300 / 750
Volume du coffre (l)		520
Volume du réservoir de carburant (l)		82
Performances - Consommation		
Vitesse maximale (km/h) sur circuit		250 (limitée)
Accélération de 0 à 100 km/h (s)		5,7
Carburant		Super sans plomb, 95 ROZ
Consommation cycles urbain / routier / mixte (l/100 km)	Jantes 18"	10,0 / 6,2 / 7,6
	Jantes 19" et 20"	10,1 / 6,3 / 7,7
	Jantes 21"	10,2 / 6,4 / 7,8
Émissions massiques de CO ₂ en cycle mixte (g/km)	Jantes 18"	173
	Jantes 19" et 20"	175
	Jantes 21"	178
Norme antipollution		EU 6
Start/Stop / Récupération d'énergie		oui / oui

(1) CoD : Système intelligent de gestion des cylindres qui permet de passer de 4 à 8 cylindres selon le besoin de puissance identifié.

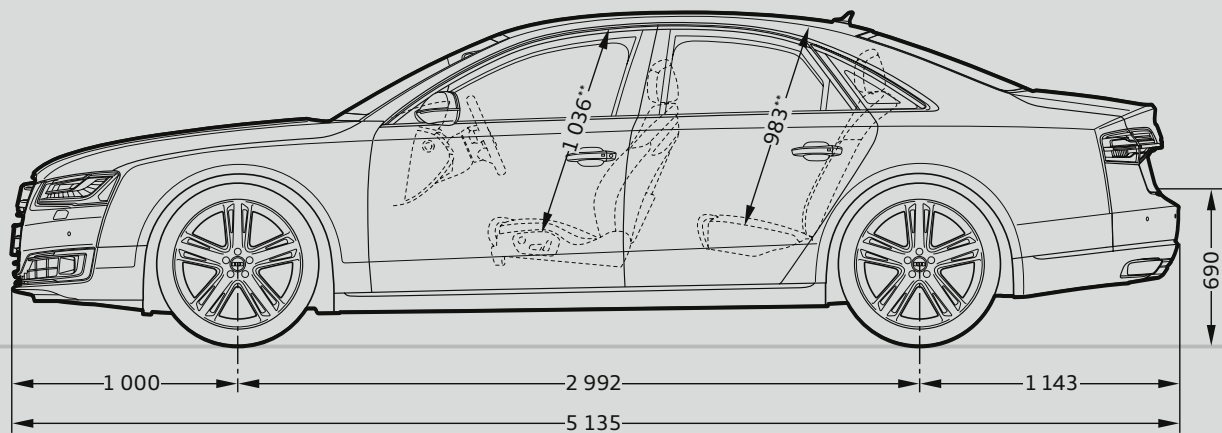
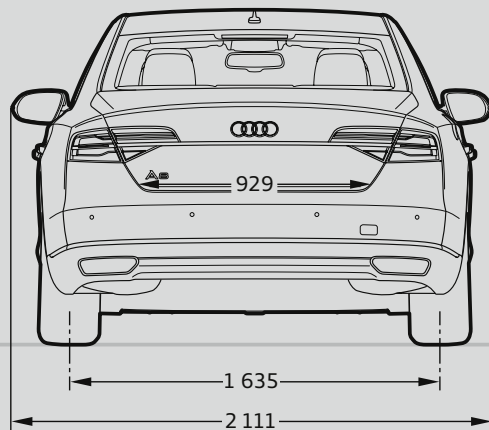
A8 Berline diesel

		3.0 TDI (262 ch)	4.2 TDI (385 ch)
Moteur			
Puissance maxi en ch (kW) à tr/mn		262 (193) / 4 000 - 4 250	385 (283) / 3 750
Nombre de cylindres / soupapes		6 / 24	8 / 32
Cylindrée (cm ³)		2 967	4 134
Couple maxi (Nm) à tr/mn		580 / 1 750 - 2 500	850 / 2 000 - 2 750
Transmission			
Transmission		quattro	quattro
Boîte de vitesses		tiptronic 8	tiptronic 8
Poids / Volumes			
Poids à vide (kg) / Total maxi autorisé en charge (kg)		1 880 / 2 570	2 040 / 2 705
Remorque freinée sur rampe 8 % / 12 % / non freinée (kg)		2 200 / 2 200 / 750	2 300 / 2 300 / 750
Volume du coffre (l)		487 ⁽¹⁾	487 ⁽¹⁾
Réservoir de carburant (l)		82	82
Performances - Consommation			
Vitesse maximale (km/h) sur circuit		250 (limitée)	250 (limitée)
Accélération de 0 à 100 km/h (s)		5,9	4,7
Carburant		Diesel	Diesel
Consommation cycles urbain / routier / mixte (l/100 km)	Jantes 17" et 18"	7,3 / 4,9 / 5,8	9,4 / 6,0 / 7,2
	Jantes 19" et 20"	7,4 / 5,0 / 5,9	9,6 / 6,1 / 7,4
	Jantes 21"	7,5 / 5,1 / 6,0	9,7 / 6,2 / 7,5
Émissions massiques de CO ₂ en cycle mixte (g/km)	Jantes 17" et 18"	151	189
	Jantes 19" et 20"	155	193
	Jantes 21"	157	196
Norme antipollution		EU 6	EU 6
Start/Stop / Récupération d'énergie		oui / oui	oui / oui

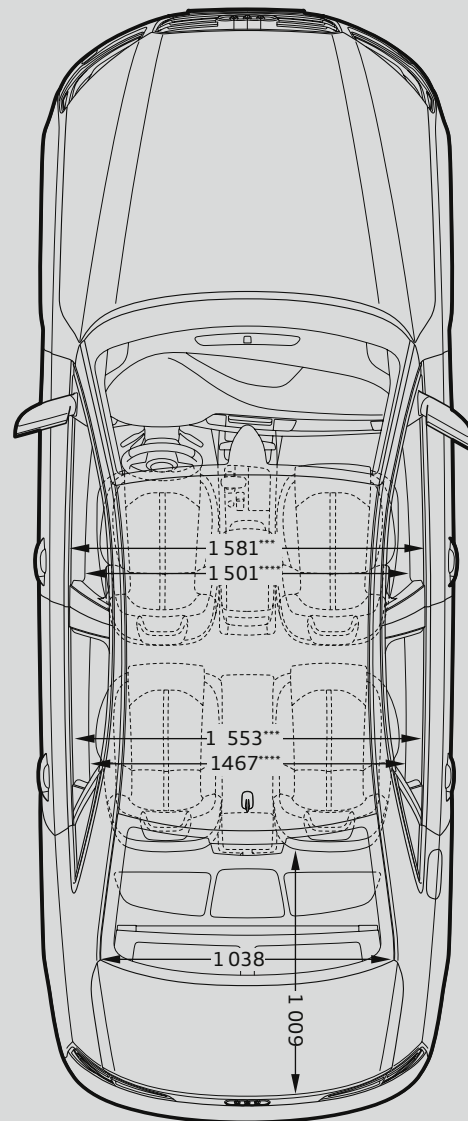
(1) Taille du coffre réduite par rapport à la version essence en raison de la présence du réservoir destiné au liquide AdBlue.



* Hauteur maximum



** Espace maximum au dessus de la tête



*** Largeur aux épaules **** Largeur aux coudes

A8 Limousine essence

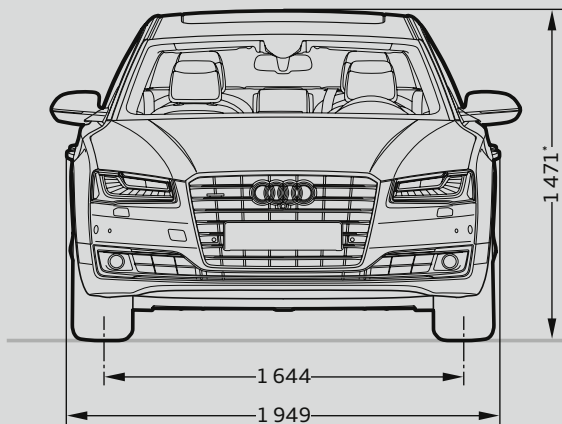
	3.0 TFSI (310 ch)	6.3 FSI ⁽¹⁾ (500 ch)	
Moteur			
Puissance maxi en ch (kW) à tr/mn	310 (228) / 5 200 - 6 500	500 (368) / 6 200	
Nombre de cylindres / soupapes	24	12 / 48	
Cylindrée (cm ³)	2 995	6 299	
Couple maxi (Nm) à tr/mn	440 / 2 900 - 4 750	625 / 4 750	
Transmission			
Transmission	quattro	quattro	
Boîte de vitesses	tiptronic 8	tiptronic 8	
Poids - Volumes			
Poids à vide (kg) / Total maxi autorisé en charge (kg)	1 880 / 2 530	2 075 / 2 675	
Remorque freinée sur rampe 8 % / 12 % / non freinée (kg)	2 300 / 2 300 / 750	2 300 / 2 300 / 750	
Volume du coffre (l)	520	520	
Volume du réservoir de carburant (l)	82	82	
Performances - Consommation			
Vitesse maximale (km/h) sur circuit	250 (limitée)	250	
Accélération de 0 à 100 km/h (s)	5,9	4,6	
Carburant	Super sans plomb, 95 ROZ	Super sans plomb, 95 ROZ	
Consommation cycles urbain / routier / mixte (l/100 km)	Jantes 18"	10,0 / 6,2 / 7,6	—
	Jantes 19" et 20"	10,1 / 6,3 / 7,7	15,3 / 8,4 / 11,0
	Jantes 21"	10,2 / 6,5 / 7,9	15,6 / 8,6 / 11,2
Émissions massiques de CO ₂ en cycle mixte (g/km)	Jantes 18"	174	—
	Jantes 19" et 20"	176	254
	Jantes 21"	179	259
Norme antipollution	EU 6	EU 6	
Start/Stop / Récupération d'énergie	oui / oui	oui / oui	

(1) CoD : Système intelligent de gestion des cylindres qui permet de passer de 4 à 8 cylindres selon le besoin de puissance identifié.

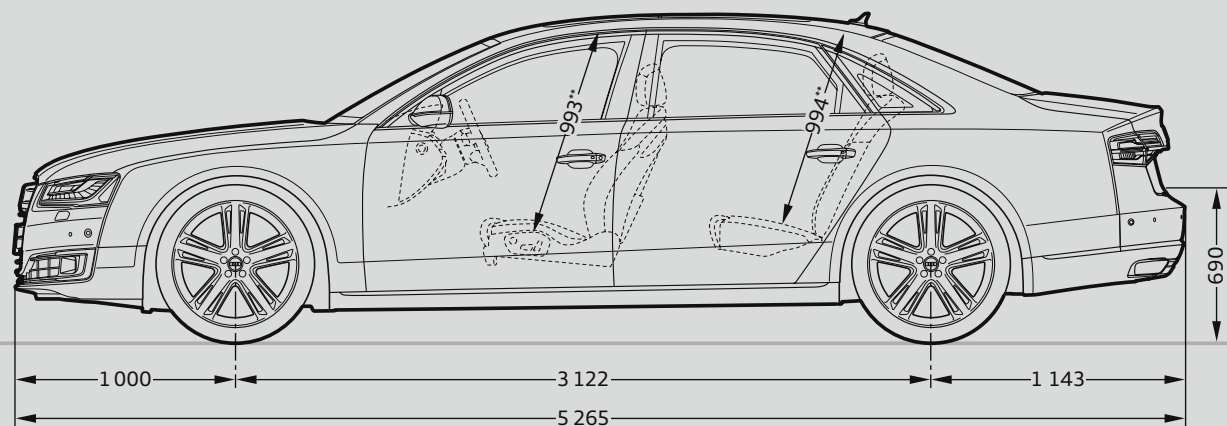
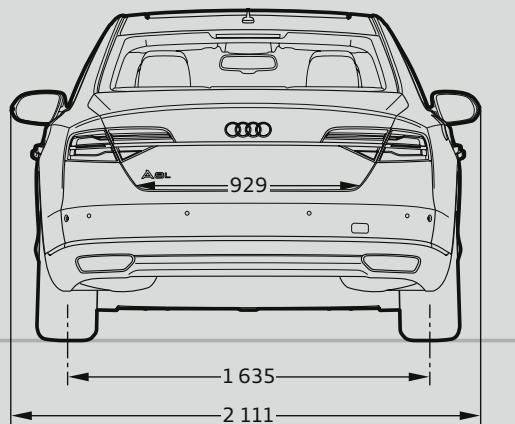
A8 Limousine diesel

		3.0 TDI (262 ch)	4.2 TDI (385 ch)
Moteur			
Puissance maxi en ch (kW) à tr/mn		262 (193) / 4 000 - 4 250	385 (283) / 3 750
Nombre de cylindres / soupapes		6 / 24	8 / 32
Cylindrée (cm³)		2 967	4 134
Couple maxi (Nm) à tr/mn		580 / 1 750 - 2 500	850 / 2 000 - 2 750
Transmission			
Transmission		quattro	quattro
Boîte de vitesses		tiptronic 8	tiptronic 8
Poids / Volumes			
Poids à vide (kg) / Total maxi autorisé en charge (kg)		1 935 / 2 585	2 095 / 2 720
Remorque freinée sur rampe 8 % / 12 % / non freinée (kg)		2 200 / 2 200 / 750	2 300 / 2 300 / 750
Volume du coffre (l)		487 ⁽¹⁾	487 ⁽¹⁾
Réservoir de carburant (l)		82	82
Performances - Consommation			
Vitesse maximale (km/h) sur circuit		250 (limitée)	250 (limitée)
Accélération de 0 à 100 km/h (s)		6,1	4,9
Carburant		Diesel	Diesel
Consommation cycles urbain / routier / mixte (l/100 km)	Jantes 17" et 18"	7,5 / 5,0 / 5,9	9,5 / 6,0 / 7,3
	Jantes 19" et 20"	7,6 / 5,1 / 6,0	9,5 / 6,2 / 7,4
	Jantes 21"	7,7 / 5,2 / 6,1	9,8 / 6,2 / 7,5
Émissions massiques de CO ₂ en cycle mixte (g/km)	Jantes 17" et 18"	155	190
	Jantes 19" et 20"	159	194
	Jantes 21"	161	197
Norme antipollution		EU 6	EU 6
Start/Stop / Récupération d'énergie		oui / oui	oui / oui

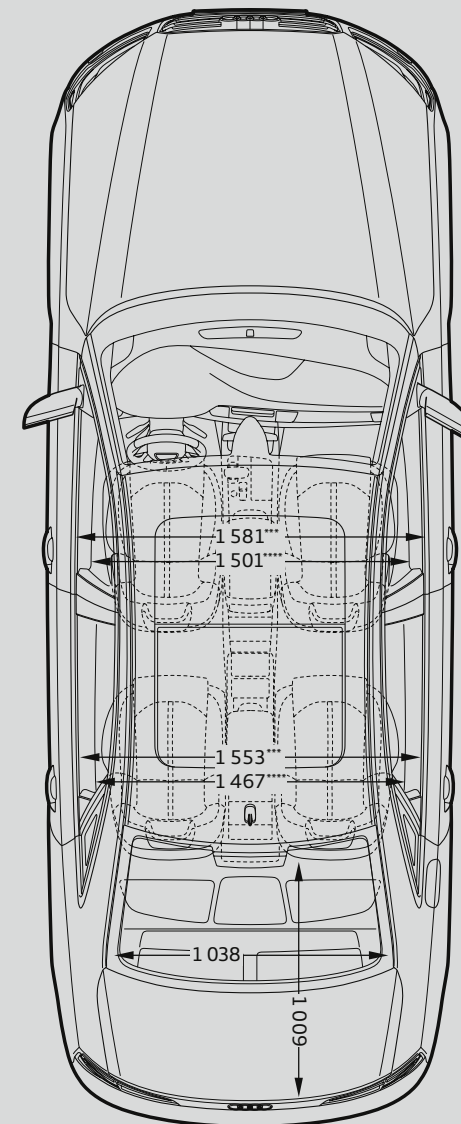
(1) Taille du coffre réduite par rapport à la version essence en raison de la présence du réservoir destiné au liquide AdBlue.



* Hauteur maximum



** Espace maximum au dessus de la tête



*** Largeur aux épaules **** Largeur aux coudes

AUDI FRANCE
BP 62
02601 Villers-Cotterêts Cedex
Réalisation ALTAVIA-PARIS

Le modèle, les versions et les équipements présentés dans ce catalogue ainsi que certains services ne sont pas disponibles dans tous les pays. Les automobiles qui figurent sur les photos comportent des équipements en option avec le supplément de prix. Les informations concernant : **possibilités de livraison, aspect, performances, dimensions, poids, consommation et frais d'entretien des véhicules correspondent aux données en notre possession à la date de mise en ligne. Les informations contenues dans le présent document sont modifiables à tout moment et sans préavis. Pour plus d'information veuillez vous rapprocher de votre Distributeur Audi.**

Les matériaux et composants de ce véhicule ont été conçus pour minimiser leur impact sur l'environnement, dans le respect de la réglementation relative aux véhicules hors d'usage. Ont ainsi été privilégiés des composants et matériaux recyclés et/ou ré-employables et/ou valorisables, visant à faciliter le démontage et la dépollution des véhicules hors d'usage ainsi qu'à préserver l'environnement. Tout véhicule en fin de vie peut être cédé gratuitement par son dernier propriétaire aux démolisseurs et broyeurs agréés par les services compétents. Pour plus de renseignements sur la cession des véhicules hors d'usage et/ou les dispositifs mis en place pour prévenir les atteintes environnementales, n'hésitez pas à contacter votre distributeur Audi, ou Audi France, 11, avenue de Boursonne - BP 62 - 02601 Villers-Cotterêts Cedex.

www.audi.fr